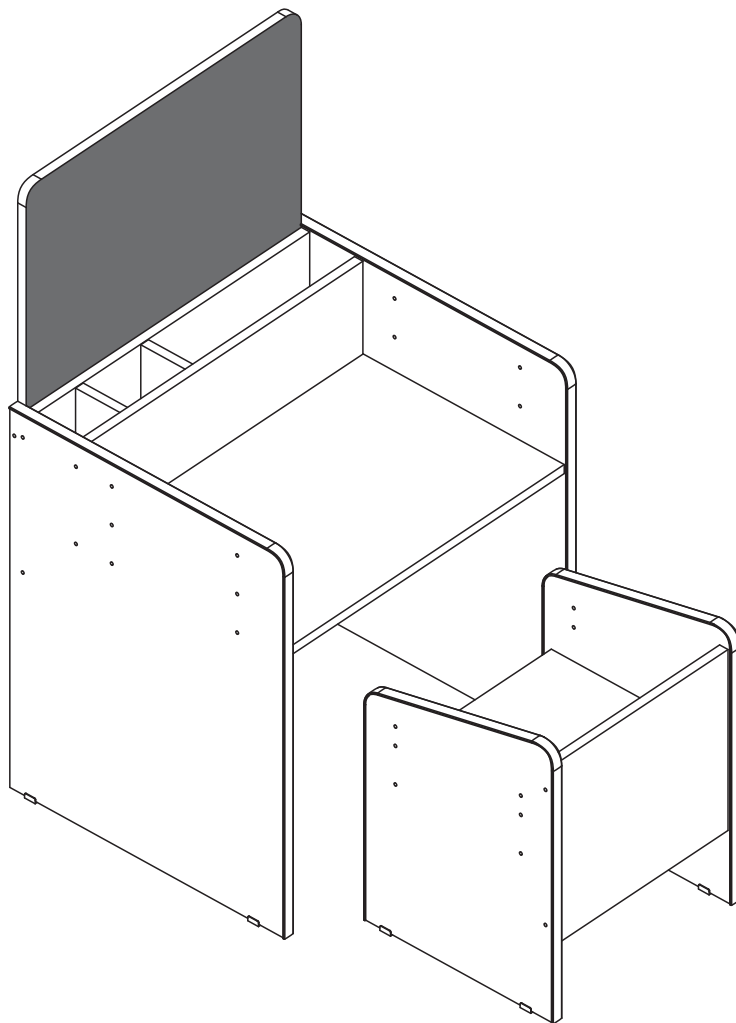


Rev.: 00



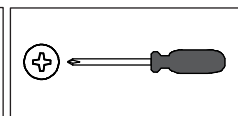
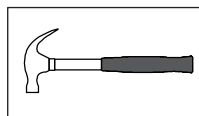
**LPT001**

Abaixo as ferramentas, não fornecidas, mas necessárias para a montagem do produto.  
Abajo sas herramientas, no suministradas, pero necesarias para el montaje del producto.

1 Pessoa  
1 Persona



2 Pessoas  
2 Personas



### **Parabéns!**

**Você acaba de adquirir um produto com a qualidade Completa Móveis.**

#### **Recomendações**

- ≠ Os parafusos devem ser apertados periodicamente.
- ≠ Evitar batidas e o contato com objetos cortantes.

#### **Manutenção e Limpeza**

- ≠ Use um pano levemente umedecido com água, seguido de pano seco.
- ≠ Nunca utilize produtos químicos ou abrasivos.

**Alguma dúvida? Fale com a gente.**  
Completa Ind. de Móveis Ltda  
comercial@completamoveis.com.br

### **Felicitaciones!**

**Usted acaba de adquirir un producto con la calidad Completa Muebles.**

#### **Recomendaciones**

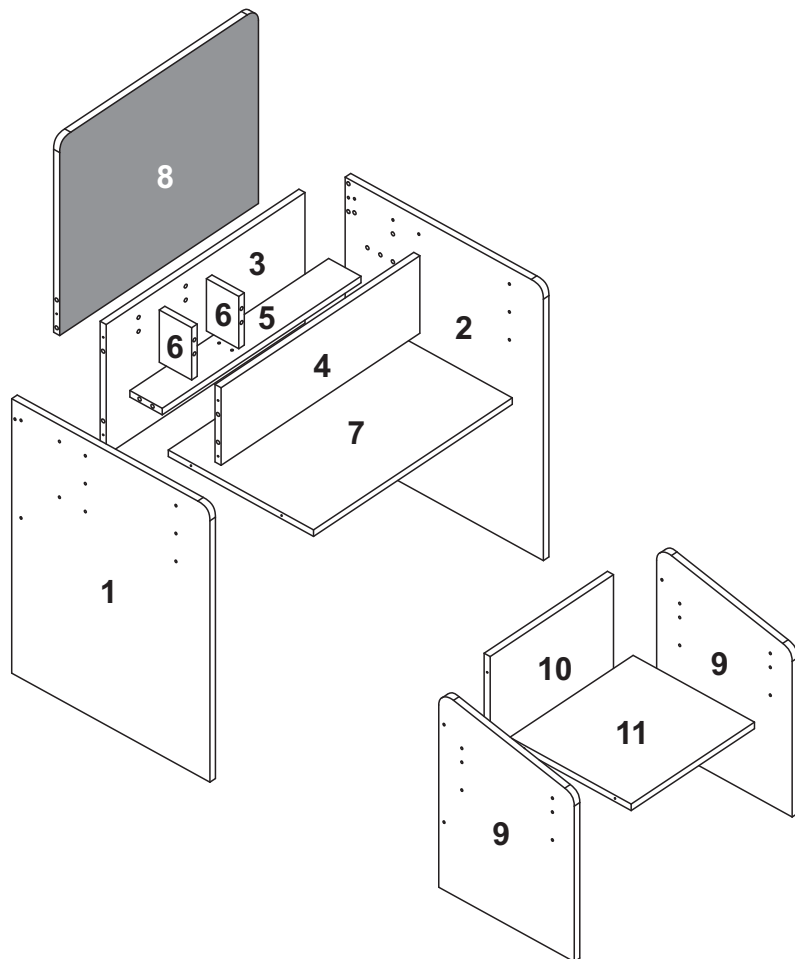
- ≠ Los tornillos deben ser ajustados periódicamente.
- ≠ Evitar golpes y contacto con objetos cortantes.

#### **Manutención e Limpieza**

- ≠ Utilice un paño ligeramente humedecido con agua, seguido de un paño seco.
- ≠ Nunca utilice productos químicos o abrasivos.

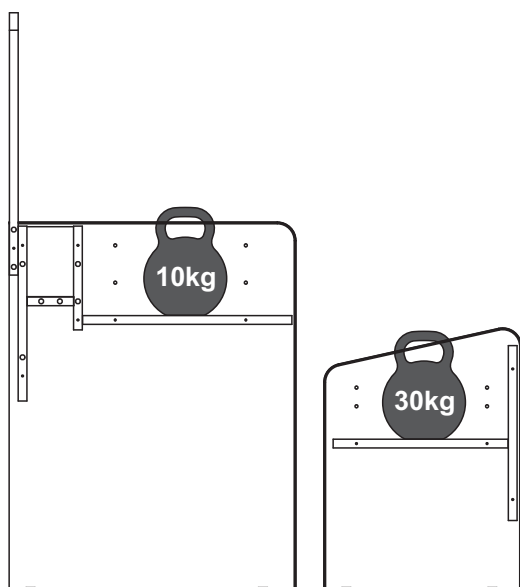
**Alguna duda? Hable con nosotros.**  
Completa Ind. de Móveis Ltda  
comercial@completamoveis.com.br

## IDENTIFICAÇÃO DAS PEÇAS/IDENTIFICACIÓN DE LAS PIEZAS



Nº	Descrição/Description	Medidas/ Dimensiones (mm)	Qtd./Cant.
1	Lateral esquerda mesa/Lateral izquierda mesa	630x490x15	01
2	Lateral direita mesa/Lateral derecha mesa	630x490x15	01
3	Costa mesa/Revés mesa	540x300x15	01
4	Travessa mesa/Travesaño mesa	540x178x15	01
5	Base mesa/Base mesa	540x80x15	01
6	Divisão mesa/Divisória mesa	120x80x15	02
7	Tampo mesa/Tapa mesa	540x359x15	01
8	Quadro mesa/Pizarra mesa	540x450x15	01
9	Lateral cadeira/Lateral silla	450x335x15	02
10	Encosto cadeira/Respaldo silla	335x300x15	01
11	Assento cadeira/Asiento silla	335x300x15	01

Peso máximo recomendado. Deve ser distribuído uniformemente.  
Peso máximo recomendado siendo este uniformemente distribuido.

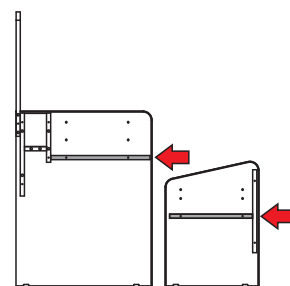


## ACESSÓRIOS/ACCESORIOS

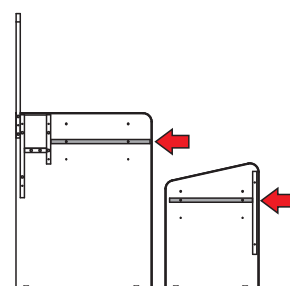
Antes de iniciar a montagem separe todos os acessórios. Em caso de dúvida no tamanho, utilize a régua no final da página.

Antes de comenzar la montaje separe todos los accesorios. En caso de duda sobre el tamaño de los accesorios, utilice la regla al pie de la página.

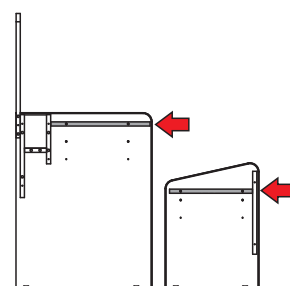
ID	Desenho/Dibujo	Qtd./Cant.
A	Cavilha/Tarugo Ø8x30	24
B	Parafuso/Tornillo Ø4,5x50	24
C	Sapata Zapata	08
D	Bisnaga de cola/Tubo de pegamento	01
E	Tapa furo 5mm/Cobertura agujero 5mm	16
F	Prego/Clavo 10x10	08
G	Conjunto giz/Juego de tiza	01



Idade recomendada: 3 a 4 anos  
Edad recomendada: 3 a 4 años



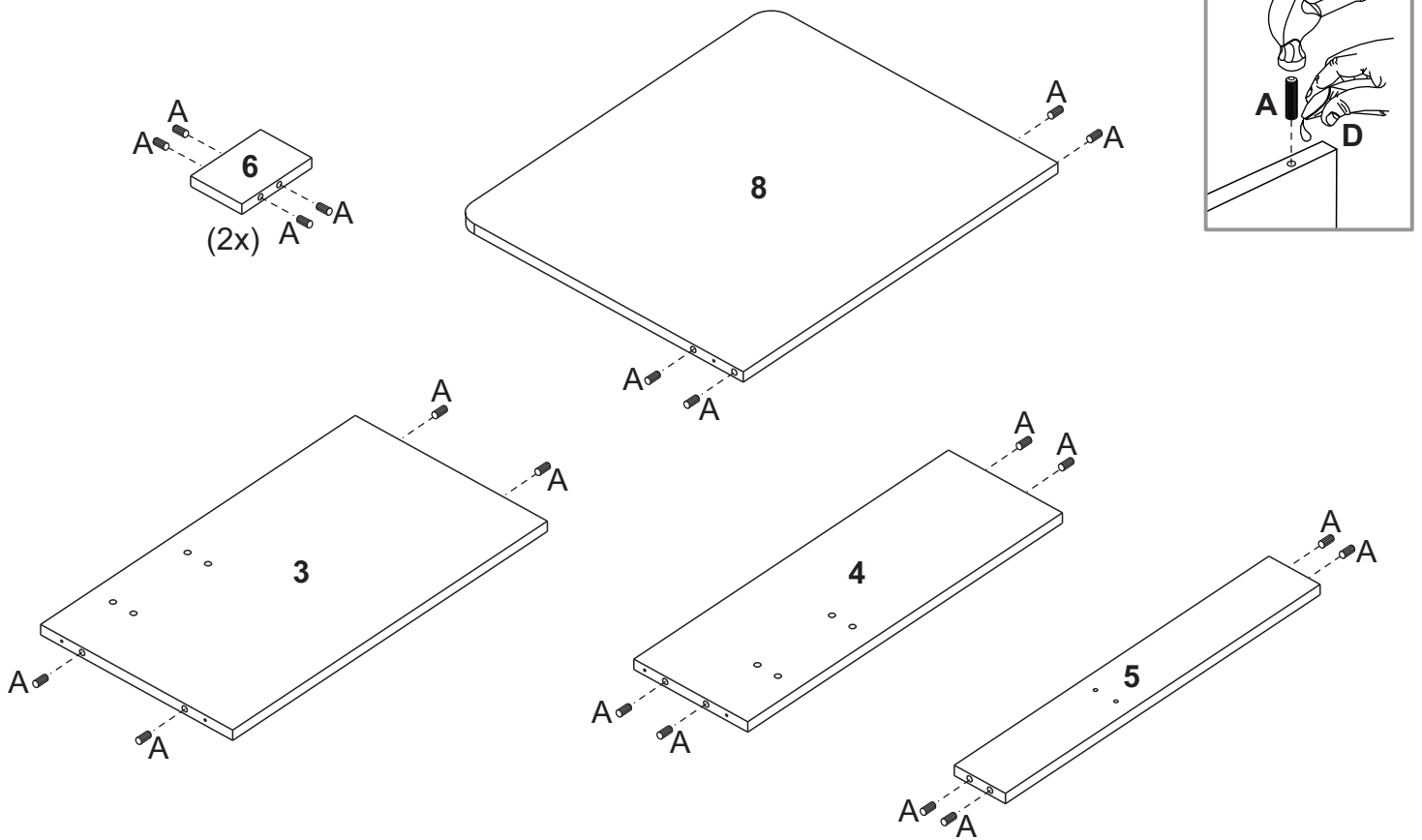
Idade recomendada: 4 a 6 anos  
Edad recomendada: 4 a 6 años



Idade recomendada: 6 a 8 anos  
Edad recomendada: 6 a 8 años

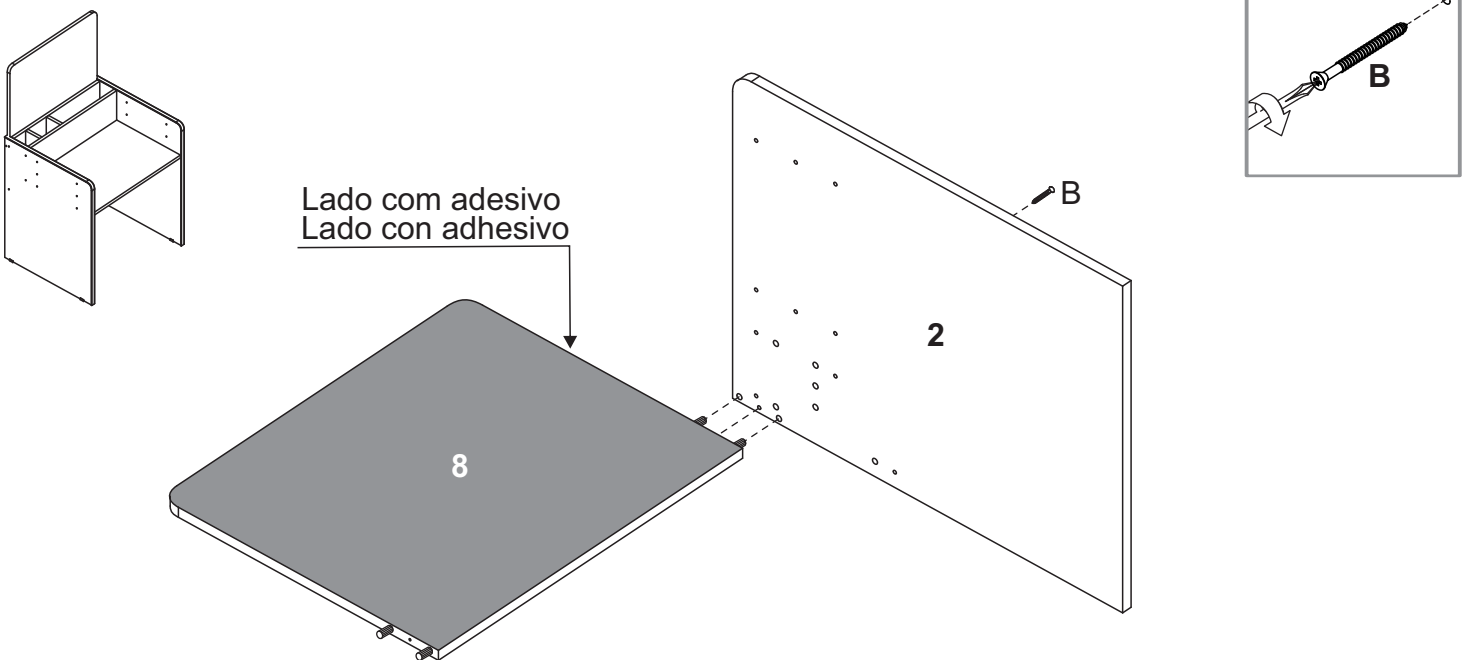


# PRÉ-MONTAGEM / PRE ARMADO

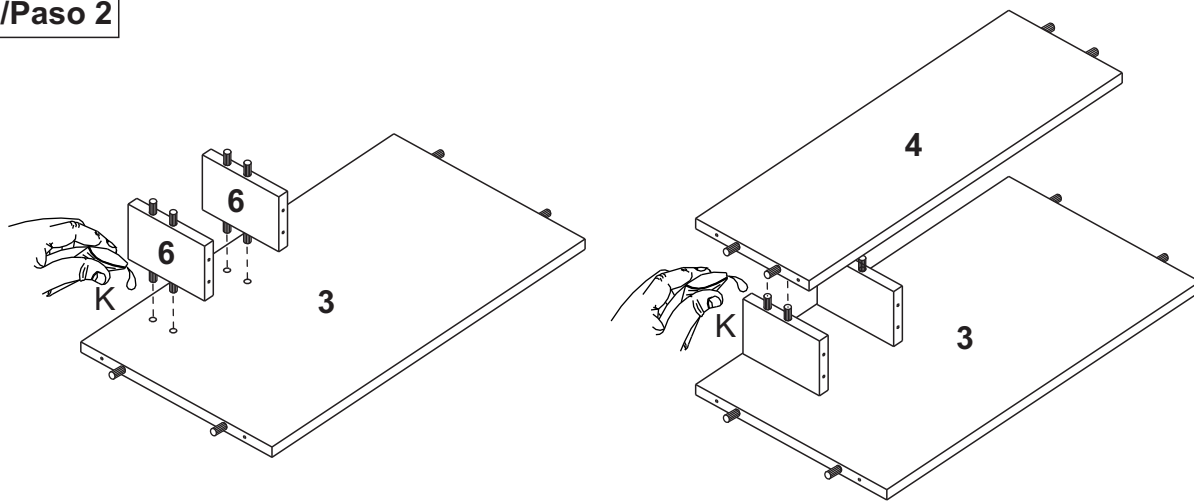


# MONTAGEM / ARMADO

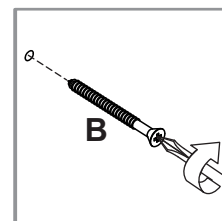
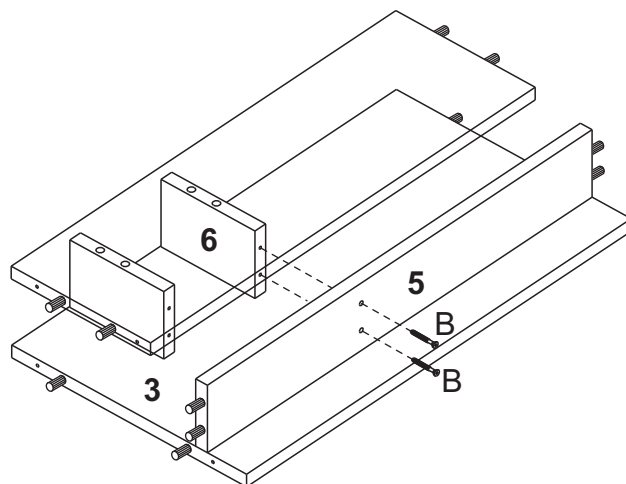
## Etapa 1/Paso 1



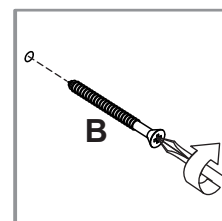
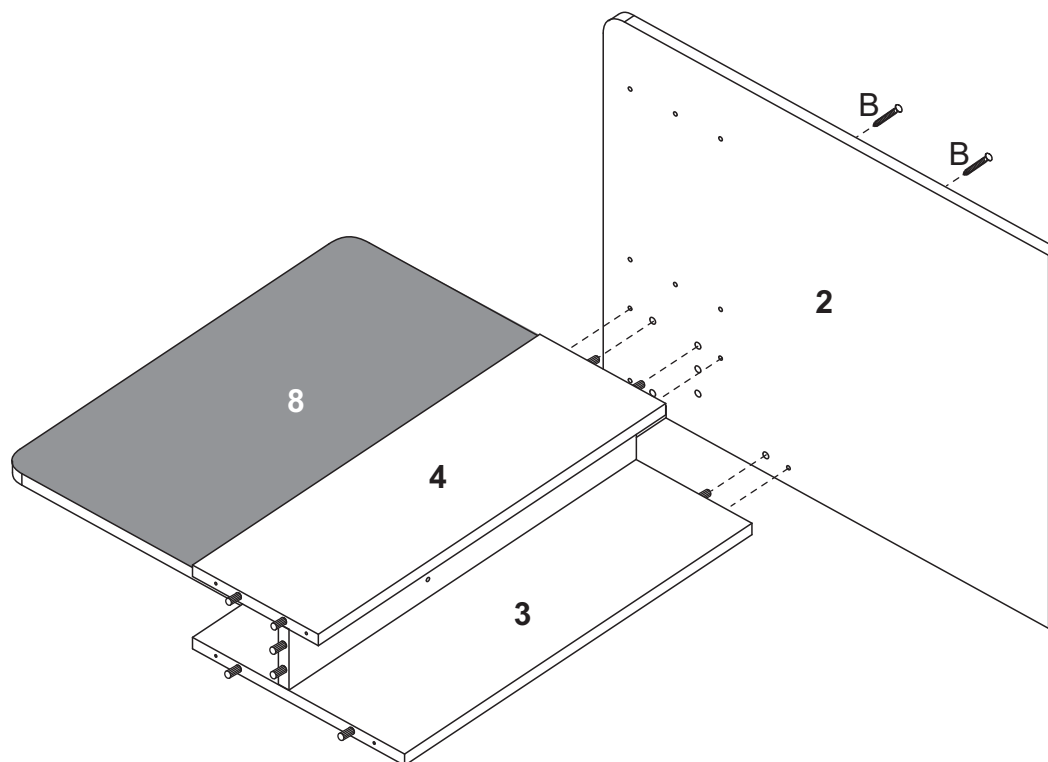
**Etapa 2/Paso 2**



**Etapa 3/Paso 3**

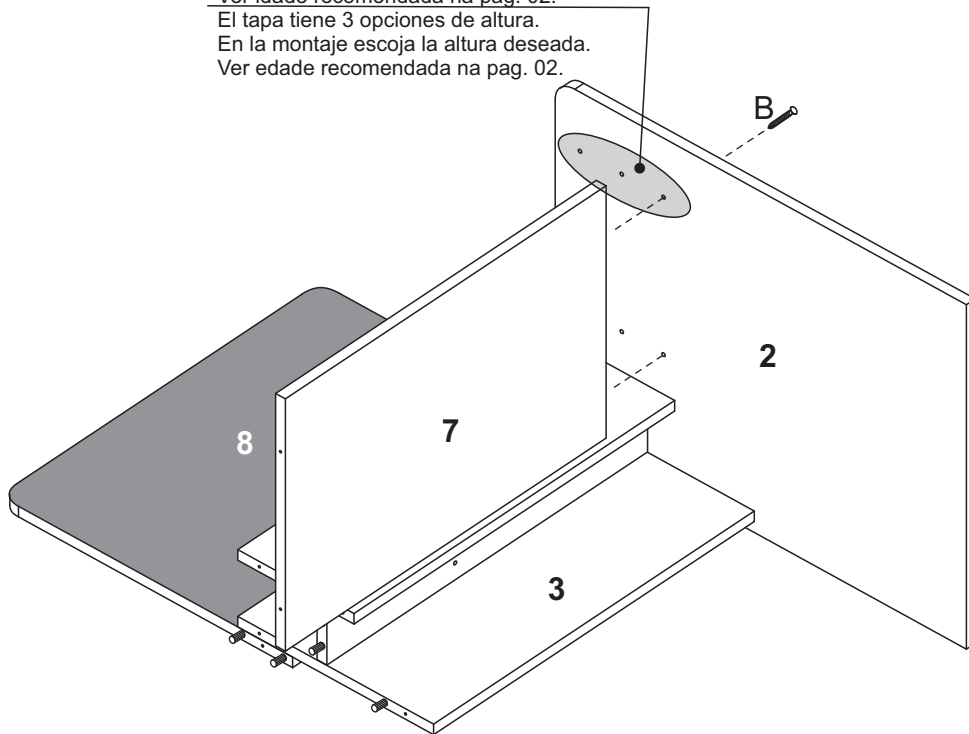


**Etapa 4/Paso 4**

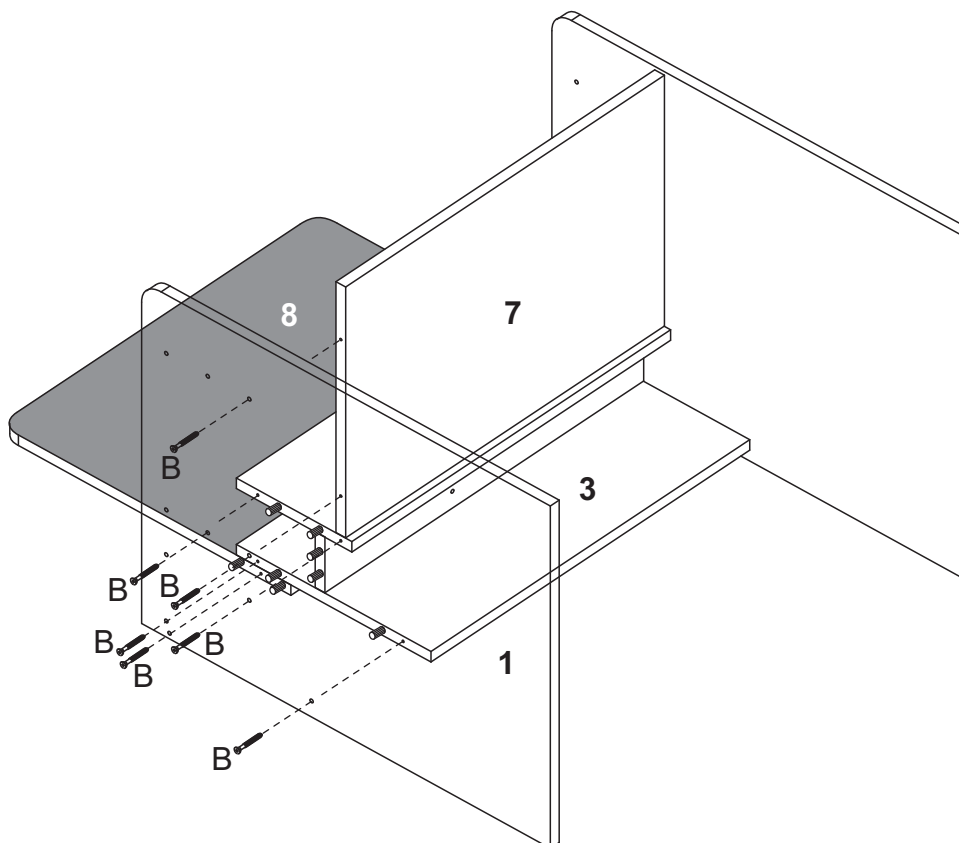


### Etapa 5/Paso 5

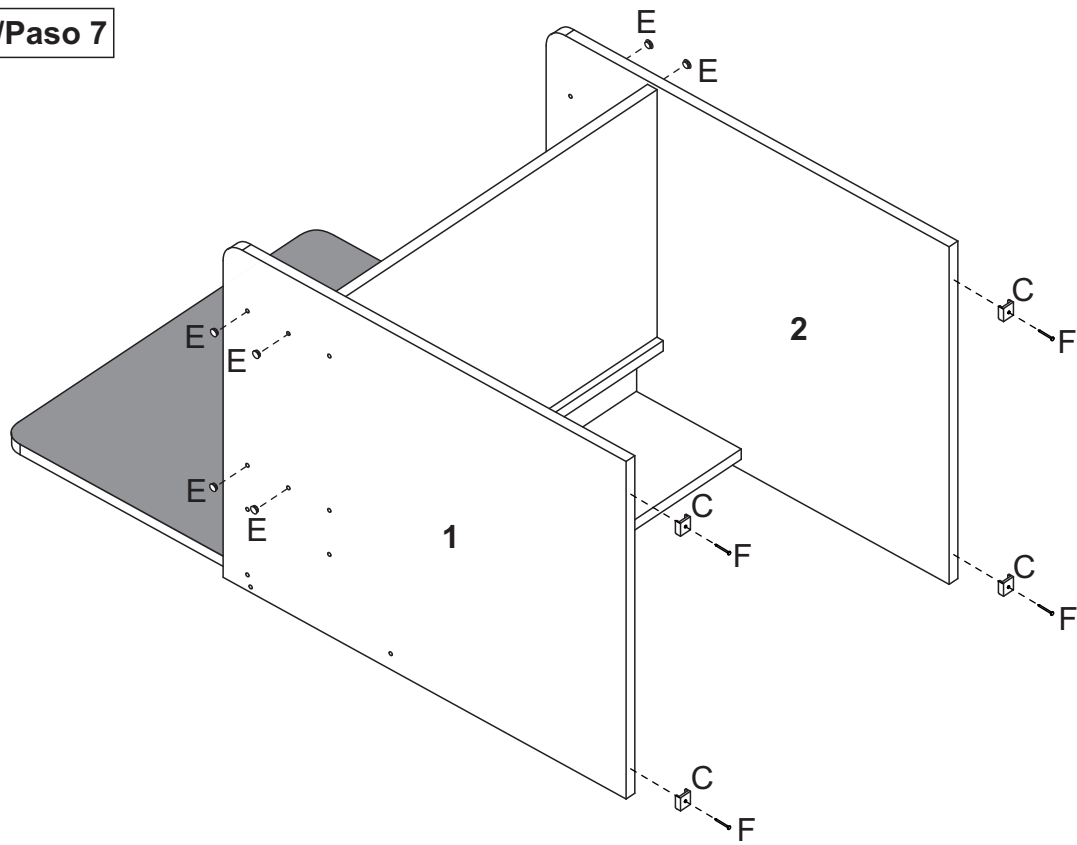
O tampo possui 3 opções de altura.  
Na montagem escolha a altura desejada.  
Ver idade recomendada na pag. 02.  
El tapa tiene 3 opciones de altura.  
En la montaje escoja la altura deseada.  
Ver edade recomendada na pag. 02.



### Etapa 6/Paso 6



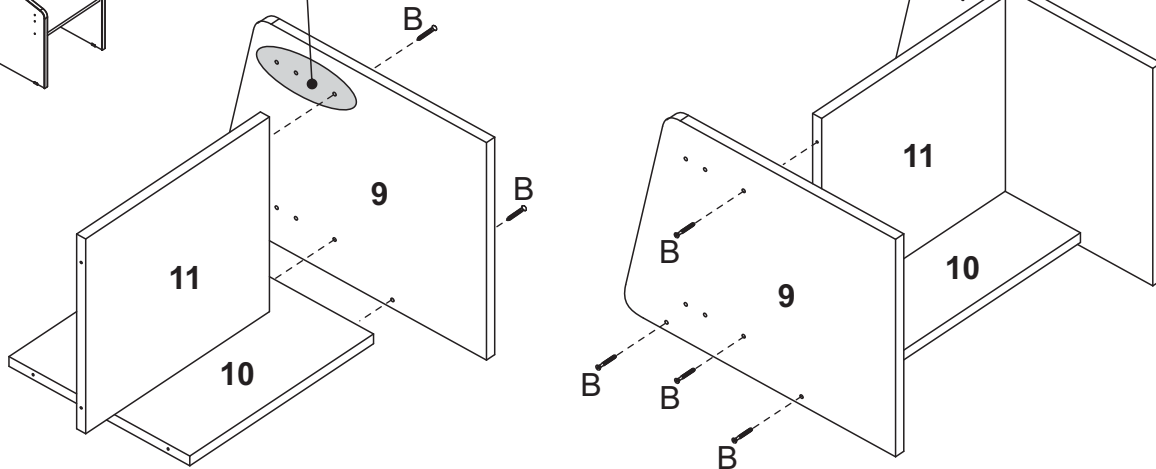
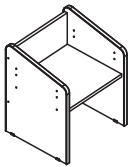
### Etapa 7/Paso 7



### Etapa 8/Paso 8

O assento possui 3 opções de altura.  
Na montagem escolha a altura desejada.  
Ver idade recomendada na pag. 02.

El asiento tiene 3 opciones de altura.  
En la montaje escoja la altura deseada.  
Ver edad recomendada na pag. 02.



### Etapa 9/Paso 9

