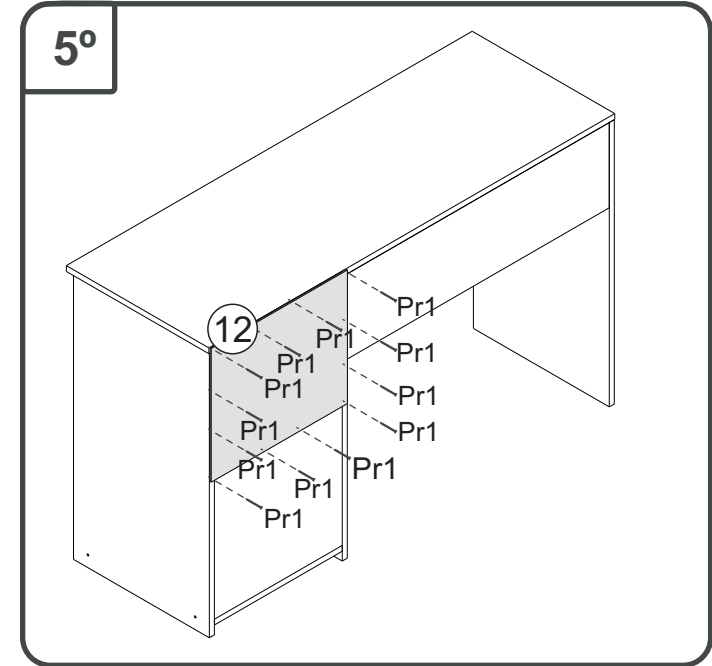
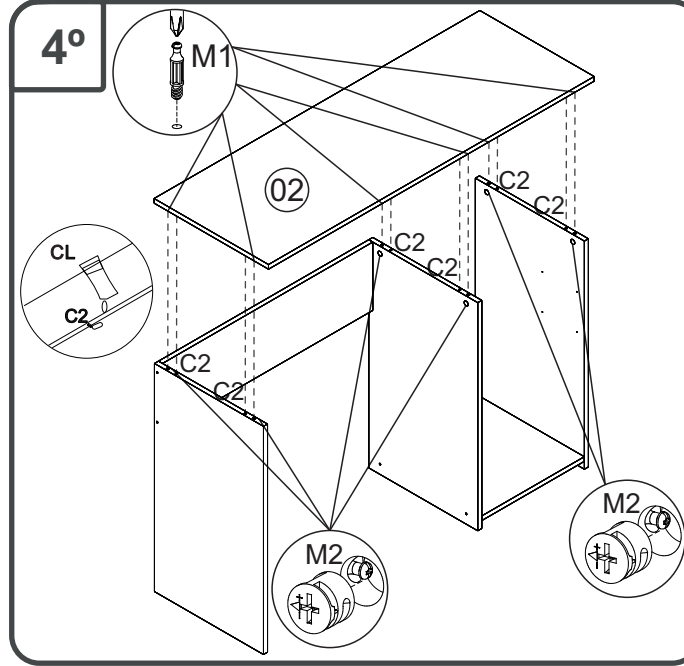
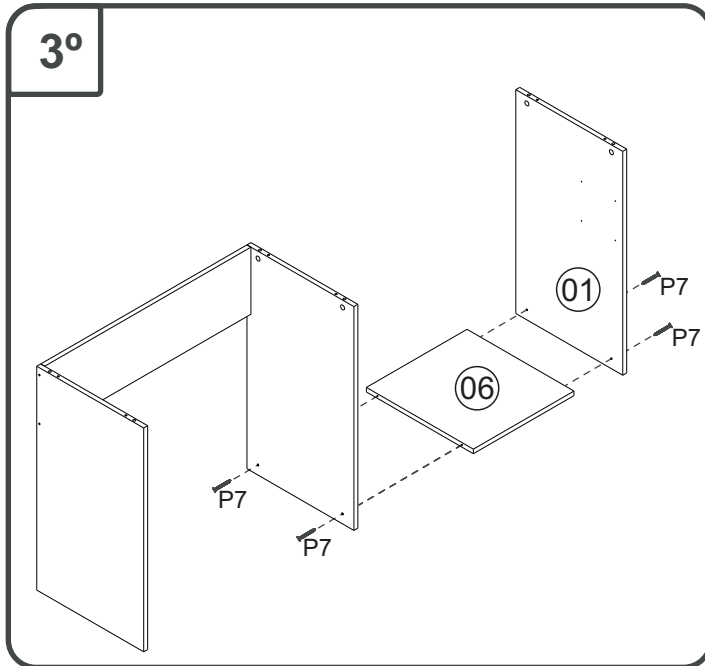
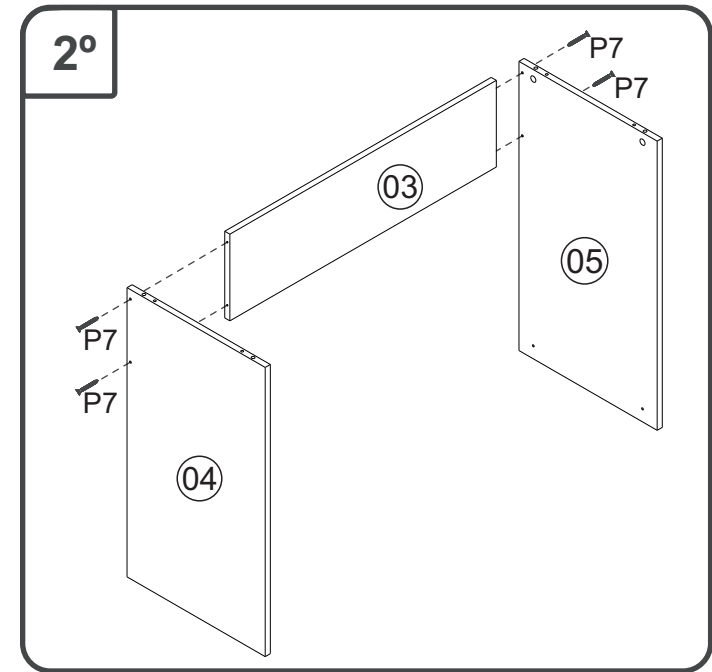
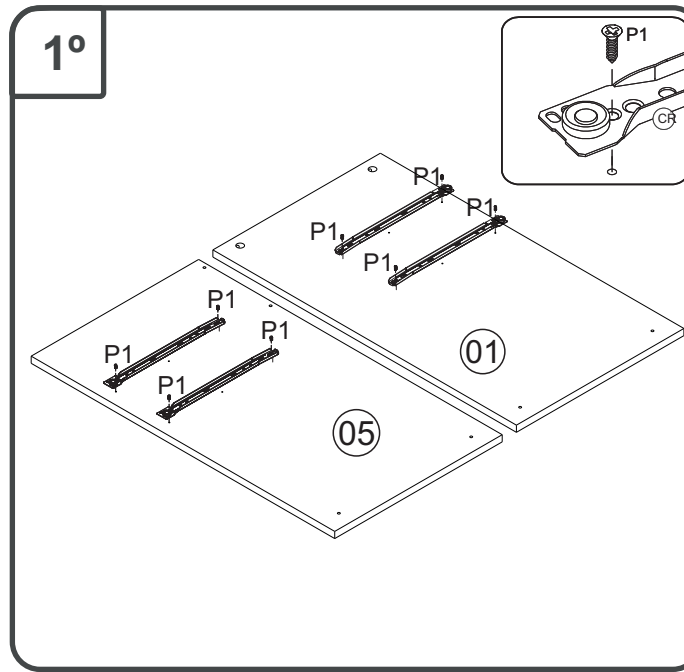
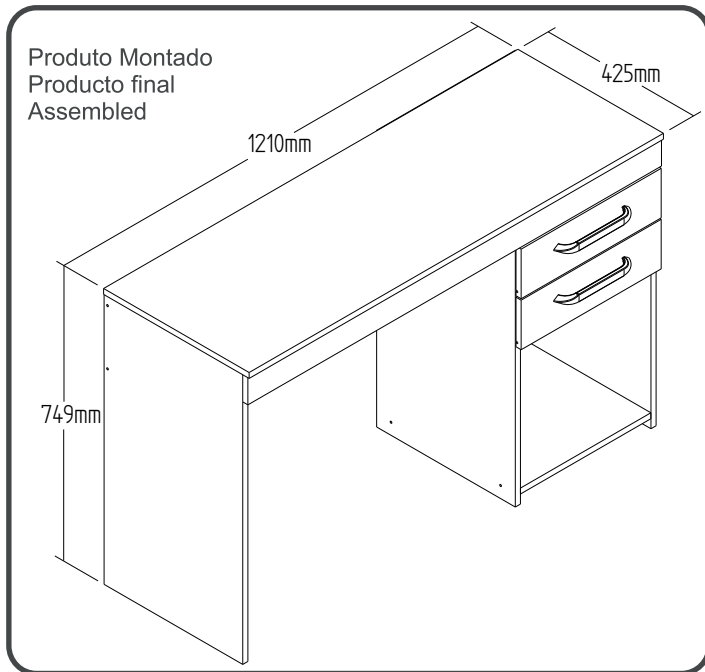


MT102 - Mesa de trabalho

Manual de Montagem
Assembly Instructions
Instrucción de Montaje

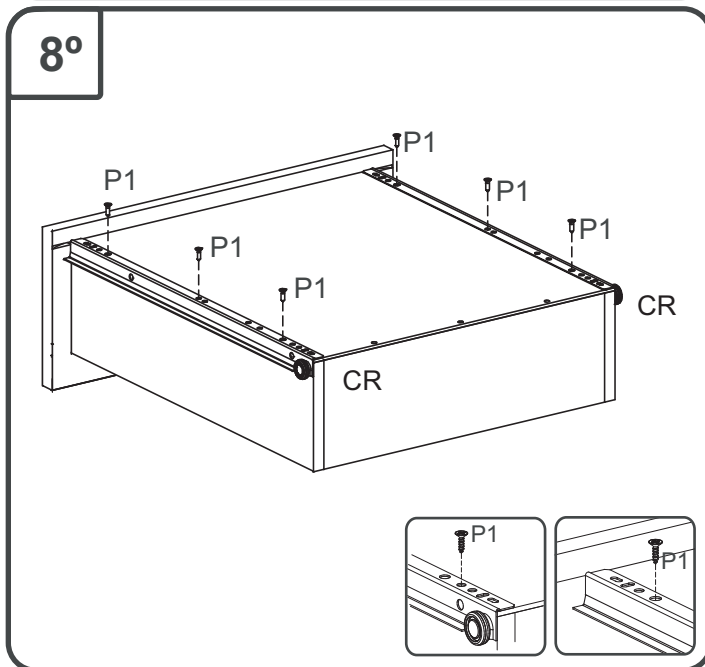
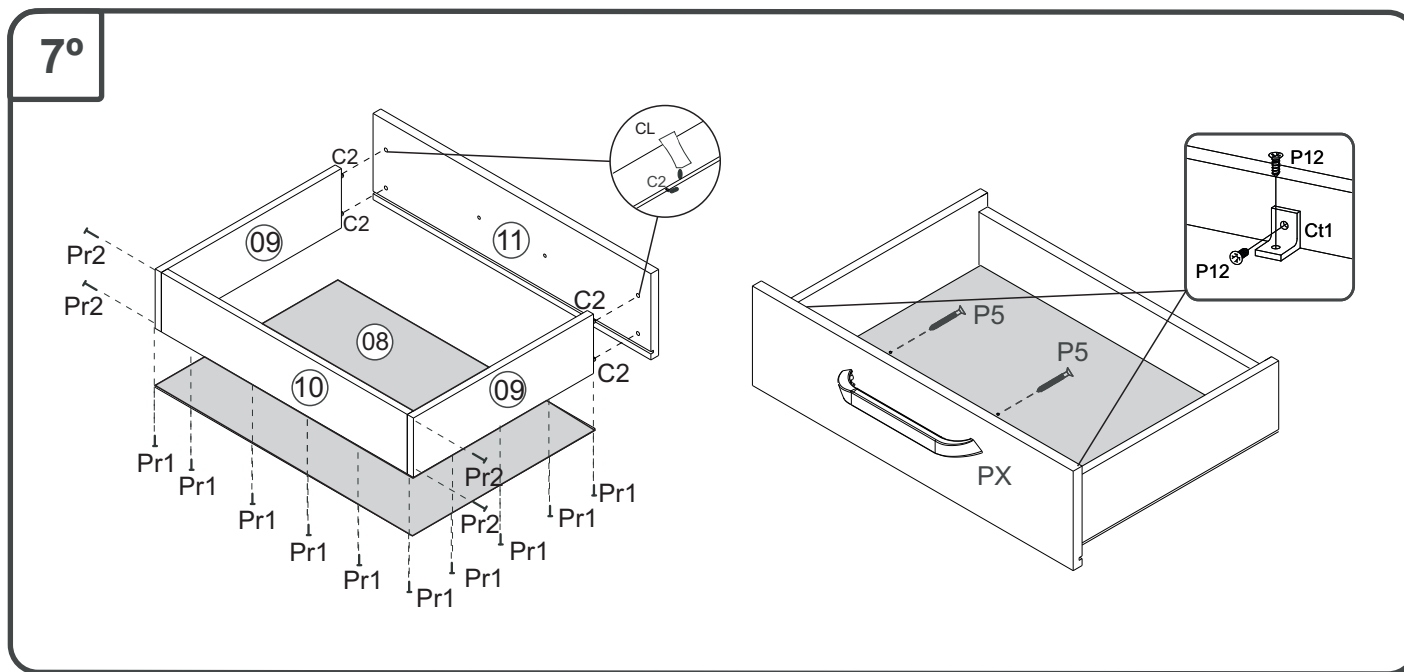
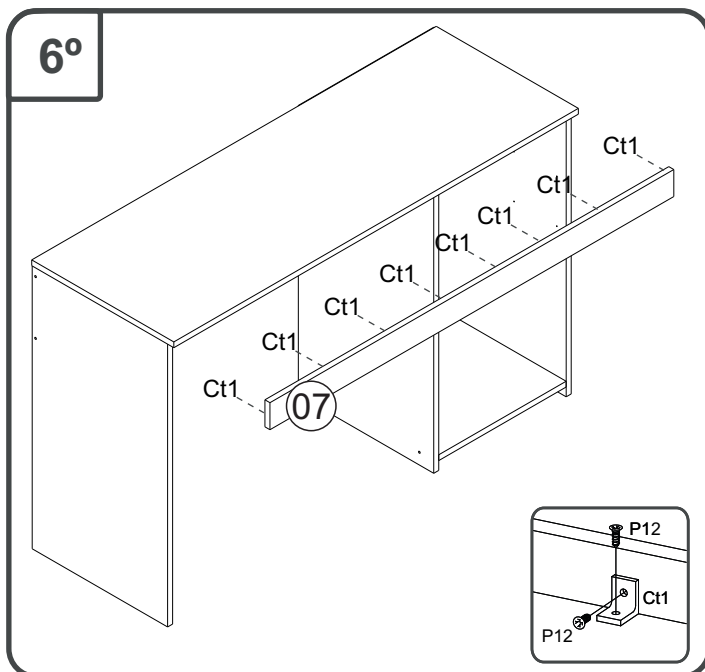
decibal[®]
móveis



MT102 - Mesa de trabalho

Manual de Montagem
Assembly Instructions
Instrucción de Montaje

decibal[®]
móveis



Relação de Peças/ Relación de Piezas/Parts List









N°	CÓDIGO/CODE	DESCRIÇÃO/DESCRIPCIÓN/DESCRIPTION	QTD/CANT	VOL.
1	0535713	LATERAL/LATERAL/SIDE 734X405X15 MM P	1,00	1
2	0535712	TAMPO/TAPA/TOP 1210X425X15 MM	1,00	1
3	0535716	TRAVESSA/TRAVIESA/TRVERSE 781X220X15 MM	1,00	1
4	0535714	LATERAL/LATERAL/SIDE 734X405X15 MM P	1,00	1
5	0535715	DIVISORIA/DIVIDER 734X405X15 MM P	1,00	1
6	0535717	BASE 404X381X15 MM	1,00	1
7	0535718	TRAVESSA/TRAVIESA/TRVERSE 1208X70X25 MM	1,00	1
8	0535723	FUNDO GAVETA/FONDO CAJÓN/DRAWER BOTTOM 339X352X3,2 MM	2,00	1
9	0535721	LATERAL GAVETA/LATERAL CAJÓN/DRAWER SIDE 334X76X15 MM	4,00	1
10	0535722	BATENTE/REVES CAJÓN/DRAWER BACK 32470X15 MM	2,00	1
11	0535720	FRENTE GAVETA/FRENTE CAJÓN/DRAWER FRONT 409X125X15 MM	2,00	1
12	0535719	FUNDO/FONDO/BOTTOM 345X406X3,2 MM P	1,00	1

MT102 - Mesa de trabalho


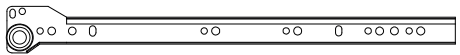


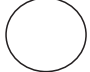
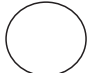
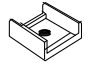

Manual de Montagem
Assembly Instructions
Instrucción de Montaje

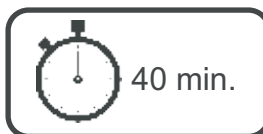
decibal[®]
móveis

escala (1:1)

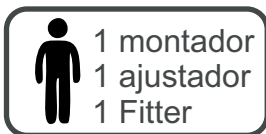
LEGENDA	DESCRIÇÃO/DESCRIPCIÓN/DESCRIPTION	CÓDIGO	QUANT.
P7	 PARAFUSO/TORNILLO/SCREW 4X45	01318	08
PR1	 PREGO/CLAVO/NAIL 10X10	01330	40
C2	 CAVILHA/TARUGO/DOWEL 6X30 MM	01211	15
PR2	 PREGO/CLAVO/NAIL 13X15	01329	08
P5	 PARAFUSO/TORNILLO/SCREW 3,5X25	09955	04
P12	 PARAFUSO/TORNILLO/SCREW 3X13 CABEÇA FLANGEADA	09927	24
M1	 PARAFUSO/TORNILLO/SCREW MINIFIX TAMBOR/BOLT MINIFIX (HASTE SIMPLES)	01314	06
P1	 PARAFUSO/TORNILLO/SCREW 3,5X12	01328	24

escala (N/A)

LEGENDA	DESCRIÇÃO/DESCRIPCIÓN/DESCRIPTION	CÓDIGO	QUANT.
CL	 COLA/PEGAMENTO/GLUE	01213	01
CR	 CORREDICA/CORREDERA/METALLIC SLIDE LARG	01225	02
Ct1	 CANTONEIRA/PIEZA L/SHEET	03077	12
ET	 ETIQUETA LOGO DECIBAL/LABEL DECIBAL	01312	01
AD	 ADESIVO/ADHESIVO/ADHESIVE 15MM	03379 BRANCO	08
Ad2	 ADESIVO/ADHESIVO/ADHESIVE 22MM	03379 BRANCO	06
Pe1	 PÉ/PATA/FOOT	01367	06
PX	 PUXADOR/PEGADOR/HANDLE	09928	02



40 min.



1 montador
1 ajustador
1 Fitter

Ferramenta necessárias
Necessary tools
Herramientas necesarias



ATENÇÃO montadores e consumidores:

* Para limpar o móvel utilize somente um pano úmido (umedecido em água pura ou água com sabão neutro). Depois, passe um pano seco. Evite a umidade excessiva.

* Evite usar álcool, água sanitária, detergente e outros produtos químicos, mesmo diluídos em água. Não utilize produtos abrasivos de nenhuma espécie para limpar o móvel. A utilização de tais produtos pode comprometer as características finais do móvel.

ATTENTION assemblers and consumers:

- To clean the furniture, use only a damp cloth (humidify it only in pure water or water and neutral soap). After, use a dry cloth. Avoid excessive humidity.

- Avoid using alcohol, bleach, detergent and other chemical products, even diluted in water. Do not use any kind of abrasive cleaning agents to clean the furniture. The use of such products may jeopardize the final characteristics of the furniture.

www.decibal.com.br

Medida em mm

