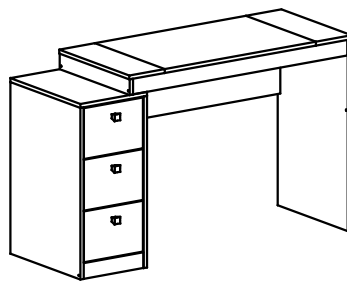
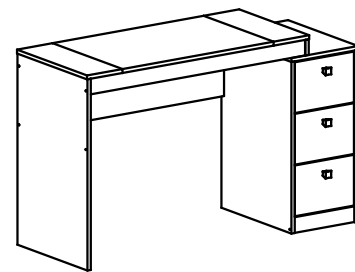


# INSTRUÇÕES DE MONTAGEM

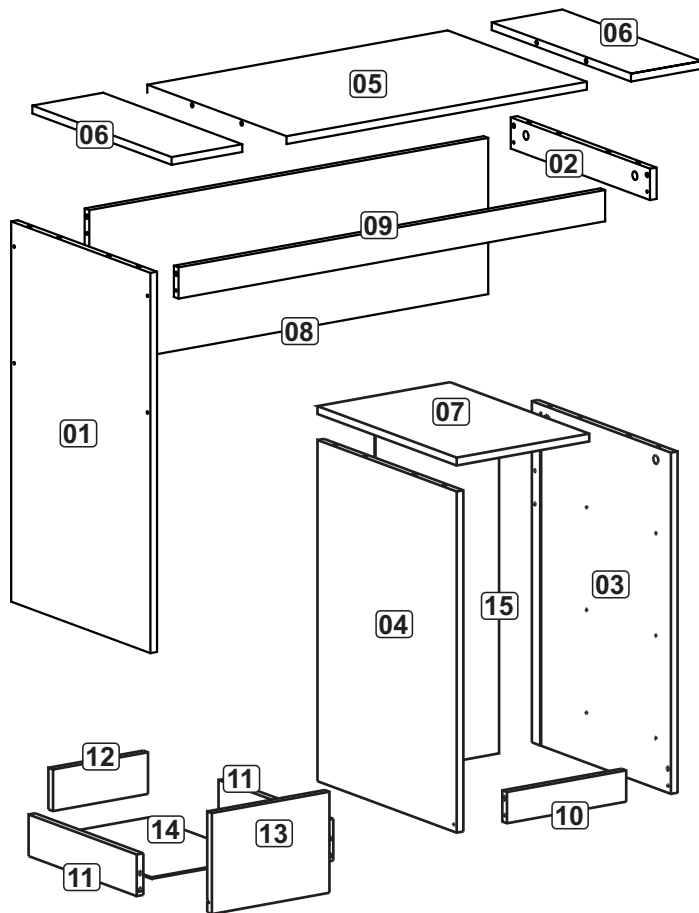
## HO-2903



MONTAGEM  
ESQUERDA



MONTAGEM  
DIREITA



## LISTA DE PEÇAS

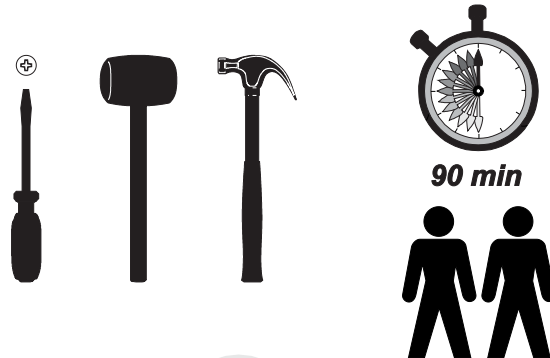
- 1 - Lateral Maior
- 2 - Lateral Menor
- 3 - Lateral Gaveteiro Dir.
- 4 - Lateral Gaveteiro Esq.
- 5 - Tampo Maior
- 6 - Tampo Menor
- 7 - Tampo Gaveteiro
- 8 - Travessa Maior
- 9 - Travessa Menor
- 10 - Rodapé
- 11 - Lateral de Gaveta
- 12 - Costa de Gaveta
- 13 - Frente de Gaveta
- 14 - Fundo de Gaveta
- 15 - Costa

## LISTA DE FERRAGENS:

A	PUXADOR	1
B	3,5x12	60
C	4,5x45	10
D	8x30	30
E	CONJUNTO MINIFIX	8
F		20
G		4
H	13x15	20

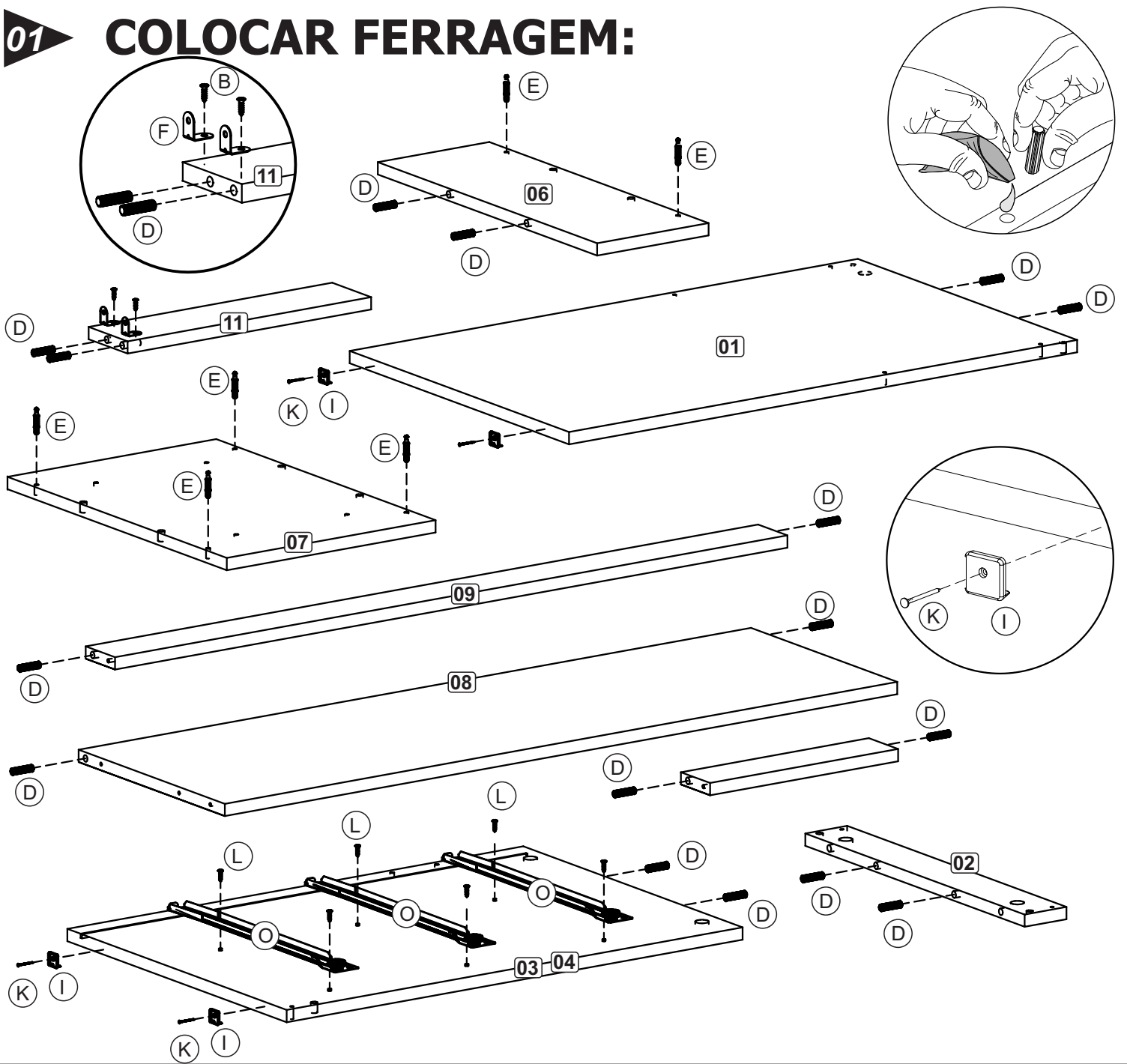
I		6
J	COLA	1
K	10x10	40
L	3,5x12	24
M	3,5x30	03
N	CANTONEIRA	02
O	CORREDIÇA 350 MM	03

## FERRAMENTAS

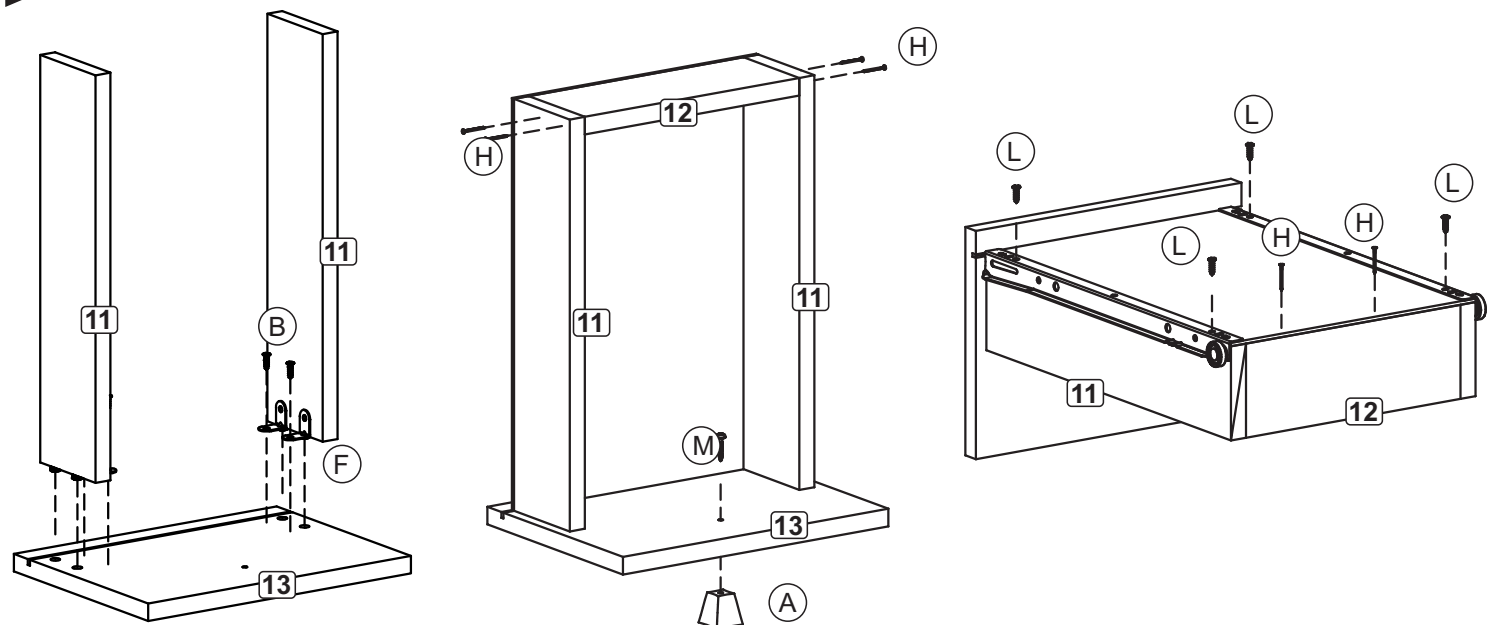


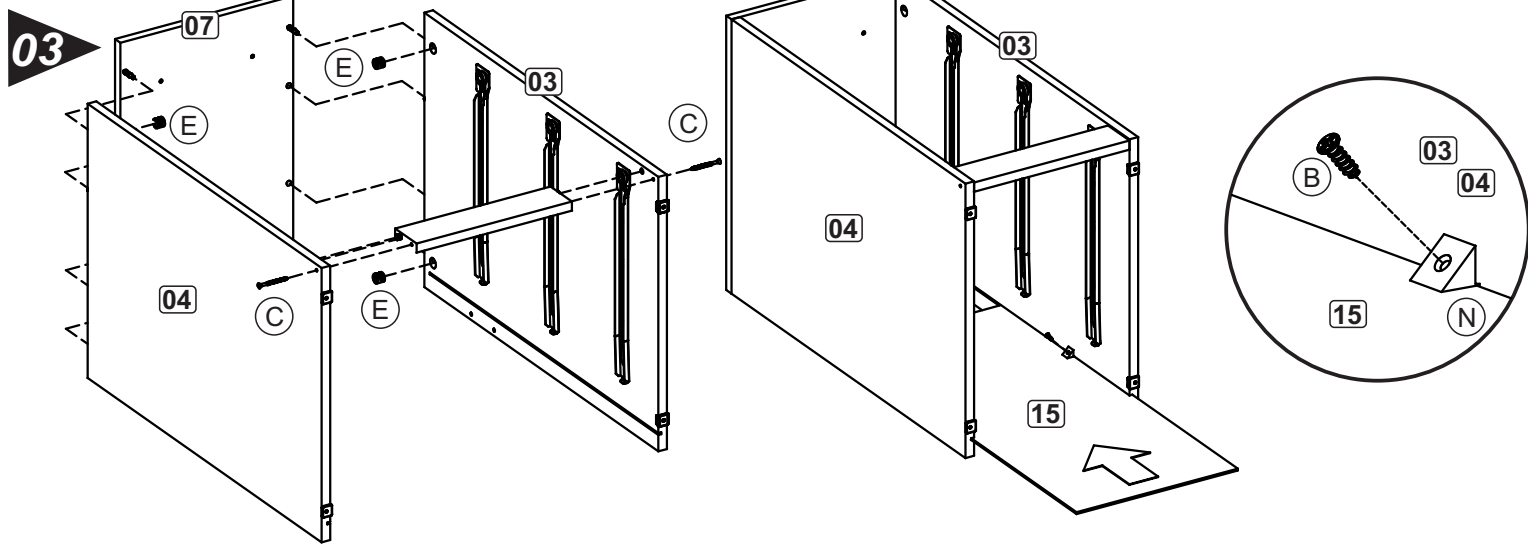
HECOL INDÚSTRIA E COMÉRCIO DE MÓVEIS LTDA  
RUA ARLINDO BACCIN, 601 | BAIRRO VINHEDOS  
CAIXA POSTAL 847 | CEP 95707 - 150 | FONE/FAX (54) 3454 - 5900  
BENTO GONÇALVES | RIO GRANDE DO SUL | BRASIL  
EMAIL: HECOLMOV@TERRA.COM.BR  
WWW.HECOLMOVEIS.COM.BR

# 01 COLOCAR FERRAGEM:

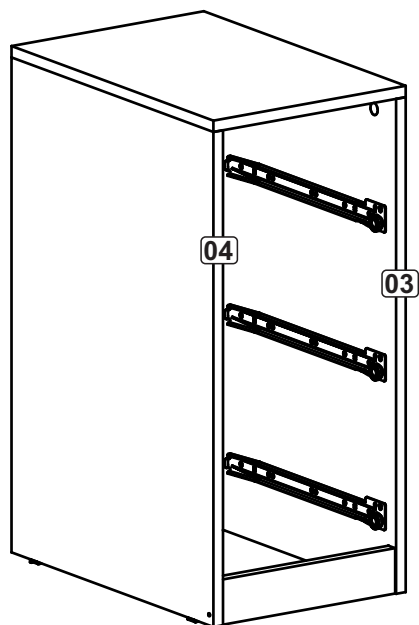


# 02 MONTAGEM GAVETA:

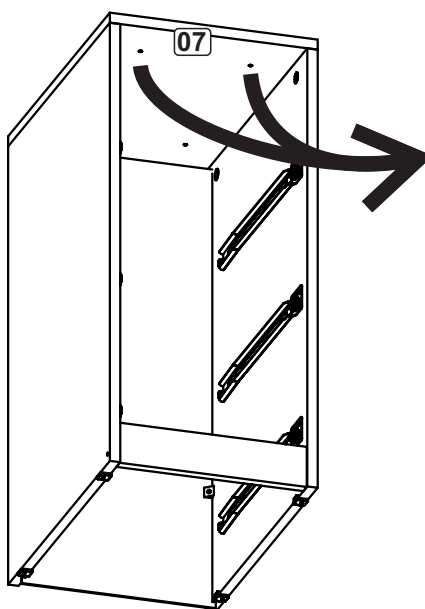




## 04 PARA ESCOLHER ENTRE MONTAGEM ESQUERDA E DIREITA, ABAIXO:



VISTA DE FRENTE

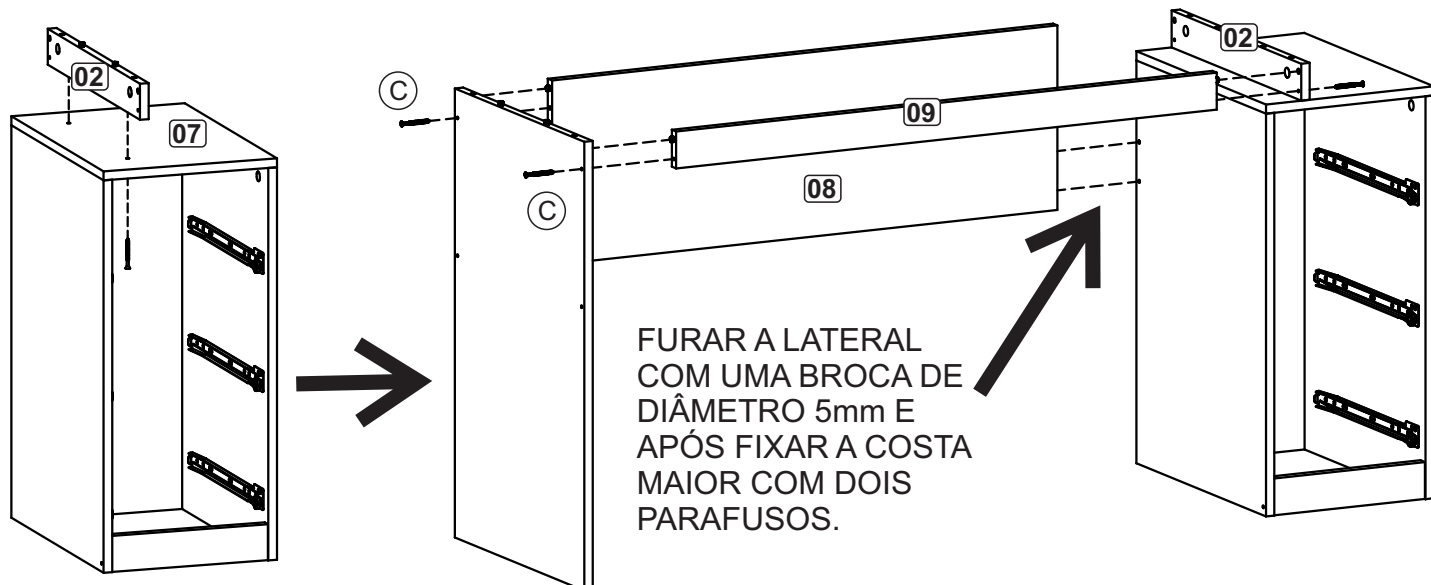


VISTA DE BAIXO

PARA MONTAR AS GAVETAS NO LADO DIREITO DO MÓVEL, DEVE SER FURAR O TAMPO NAS FURAÇÕES DO LADO ESQUERDO, E SE QUISER MONTAR AS GAVETAS NO LADO ESQUERDO, DEVE-SE FURAR O TAMPO NO LADO DIREITO.

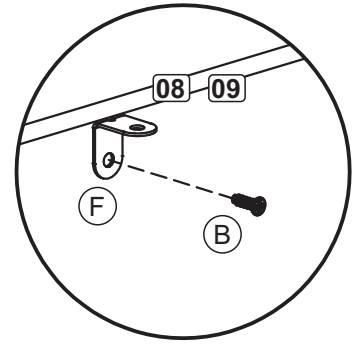
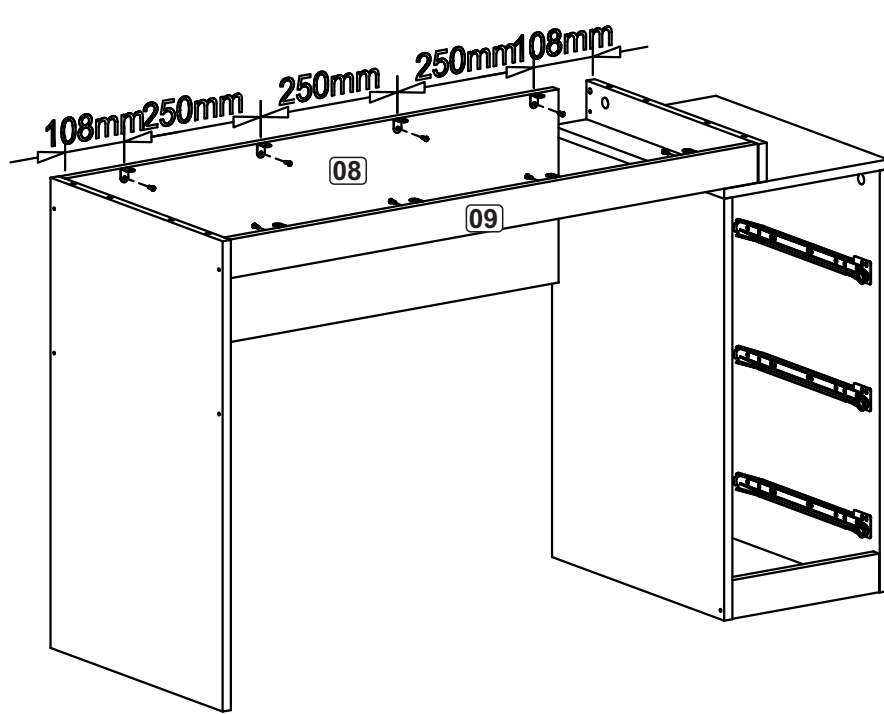
USAR UMA BROCA DE DIÂMETRO 5mm PARA FURAR O TAMPO NO LADO ESCOLHIDO.

## 05 OS PASSOS A SEGUIR, MOSTRARÃO SOMENTE A MONTAGEM DAS GAVETAS DO LADO DIREITO, MAS CASO TENHA ESCOLHIDO DO LADO ESQUERDO A MONTAGEM É IDENTICO AOS PASSOS A SEGUIR.

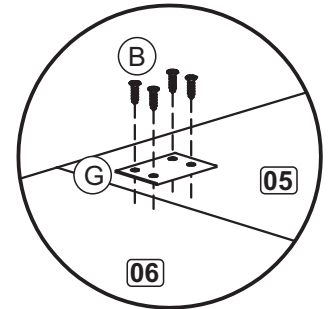
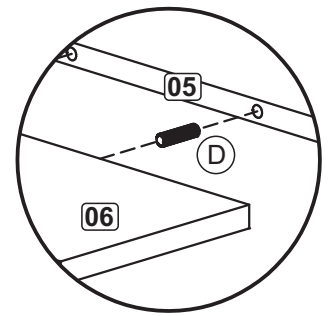
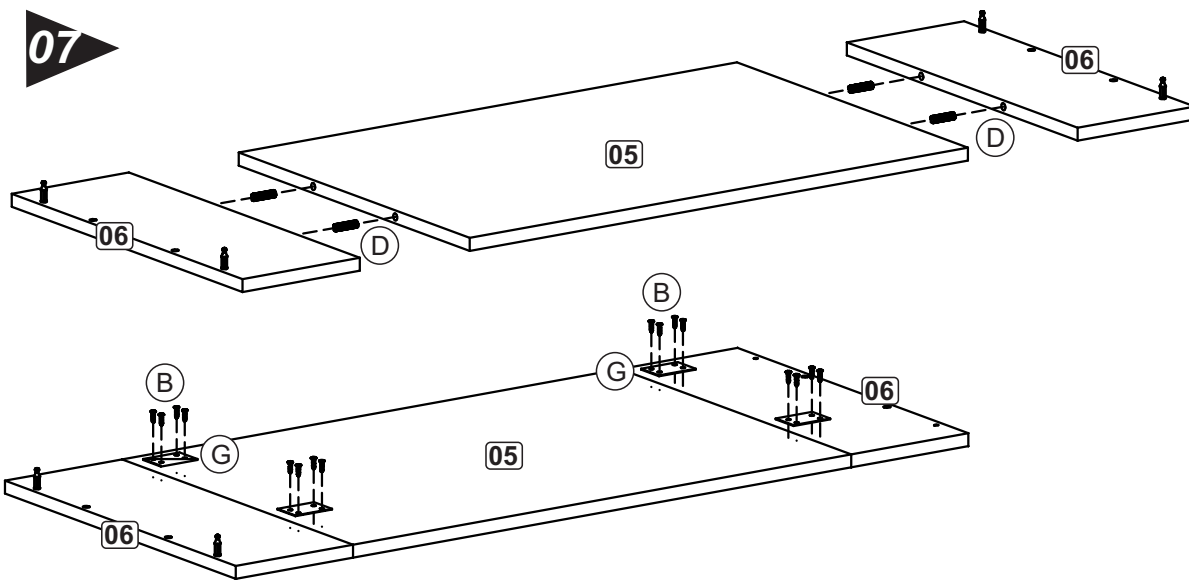


FURAR A LATERAL COM UMA BROCA DE DIÂMETRO 5mm E APÓS FIXAR A COSTA MAIOR COM DOIS PARAFUSOS.

06



07



08

