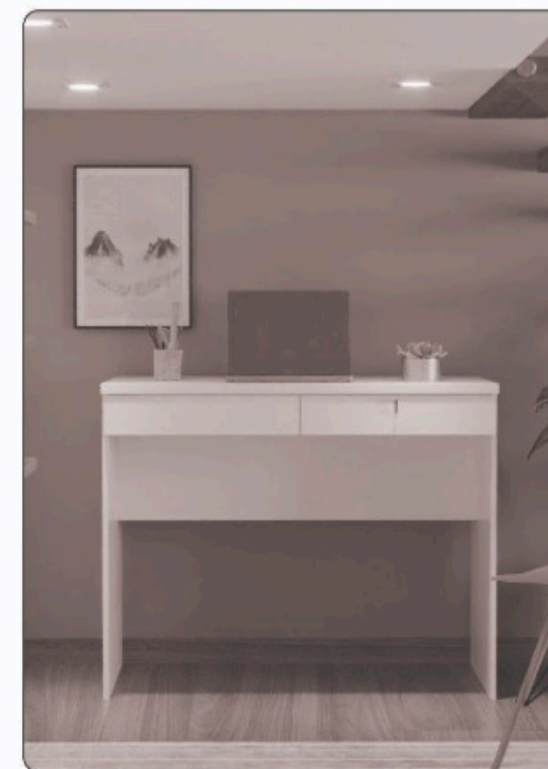
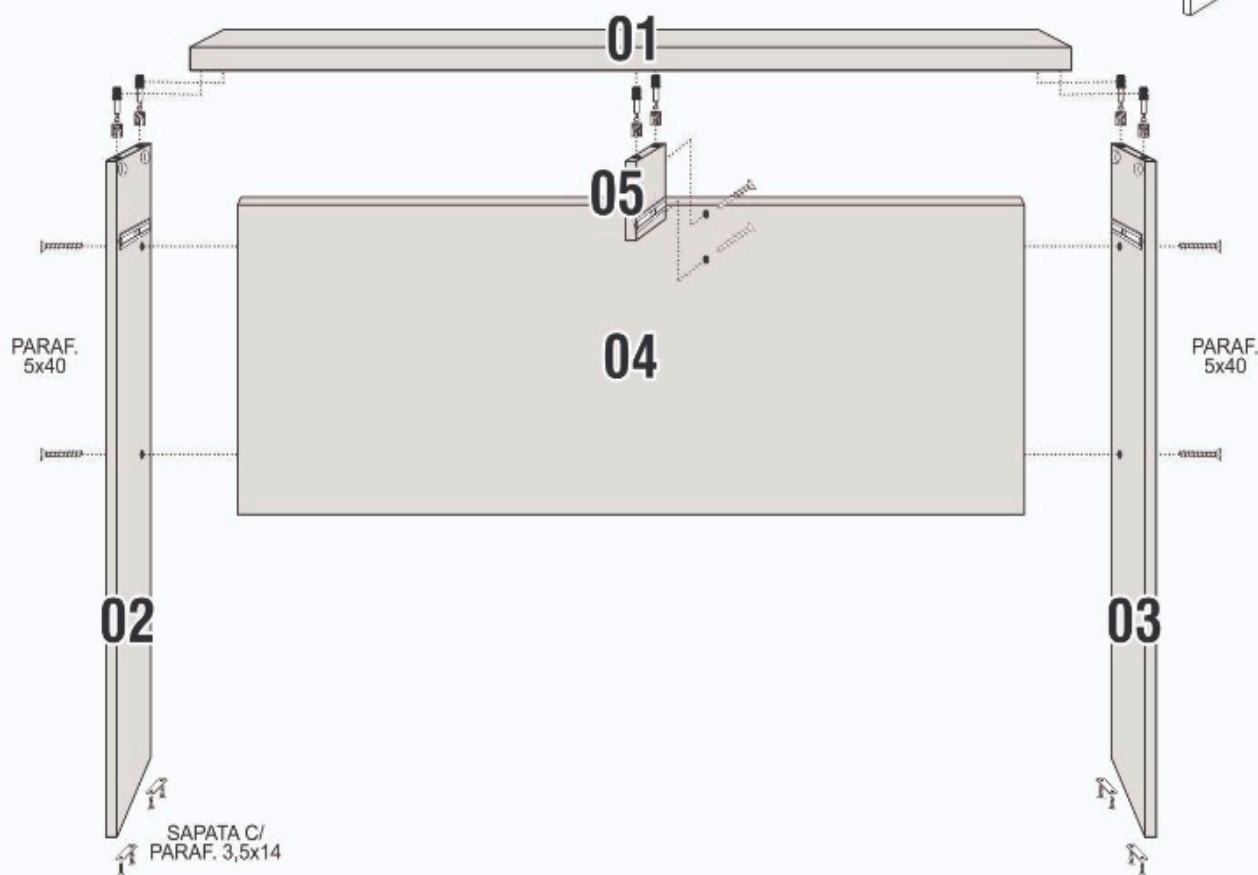
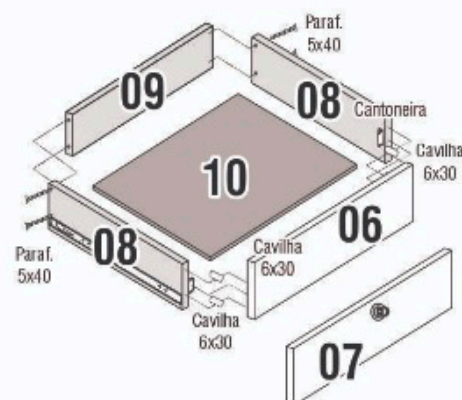




JCM
movelaria

PRODUTO
Escritivaninha
FELÍCIA/FELINE



SEQUÊNCIA DE MONTAGEM

- 1 - IDENTIFIQUE AS PEÇAS JÁ COLOCANDO OS SEUS ACESSÓRIOS;
- 2 - COMECE A MONTAGEM PELA PEÇA 1;
- 3 - ENCAIXE AS PEÇAS 2, 3 E 5 NA PEÇA 1;
- 4 - PARAFUSE A PEÇA 4 NAS PEÇAS 2, 3 E 5;
- 5 - FAÇA A MONTAGEM DAS GAVETAS DE ACORDO COM O DESENHO;
- 6 - ENCAIXE A GAVETA.

Indicamos que a montagem dos produtos seja realizada por um montador profissional, e em caso de dúvidas durante a montagem ligue para o Dplo. de Pesquisa e Desenvolvimento (32) 3539-4100

OBS.: Em caso de erro na montagem, identifique a data do lote carimbado na caixa e ligue para a fábrica.

Em caso de assistência, identifique número da peça, Cor da peça e nome do produto.

AVISO: A JCM Movelaria não se compromete pelo mal uso, montagem e fixação do produto na parede, portanto, não somos responsáveis por danos e quedas do produto, eletrônicos e pertences nele contido. É importante o uso de brocas e ferramentas compatíveis na montagem.