



DP-001-4115 **Instruções de Montagem**
 / Instrucciones de Armado / Assembly Instructions

4115 - MESA ESCRIVANINHA 2 GAVETAS
4115 - MESA DE OFICINA
4115 - OFFICE TABLE

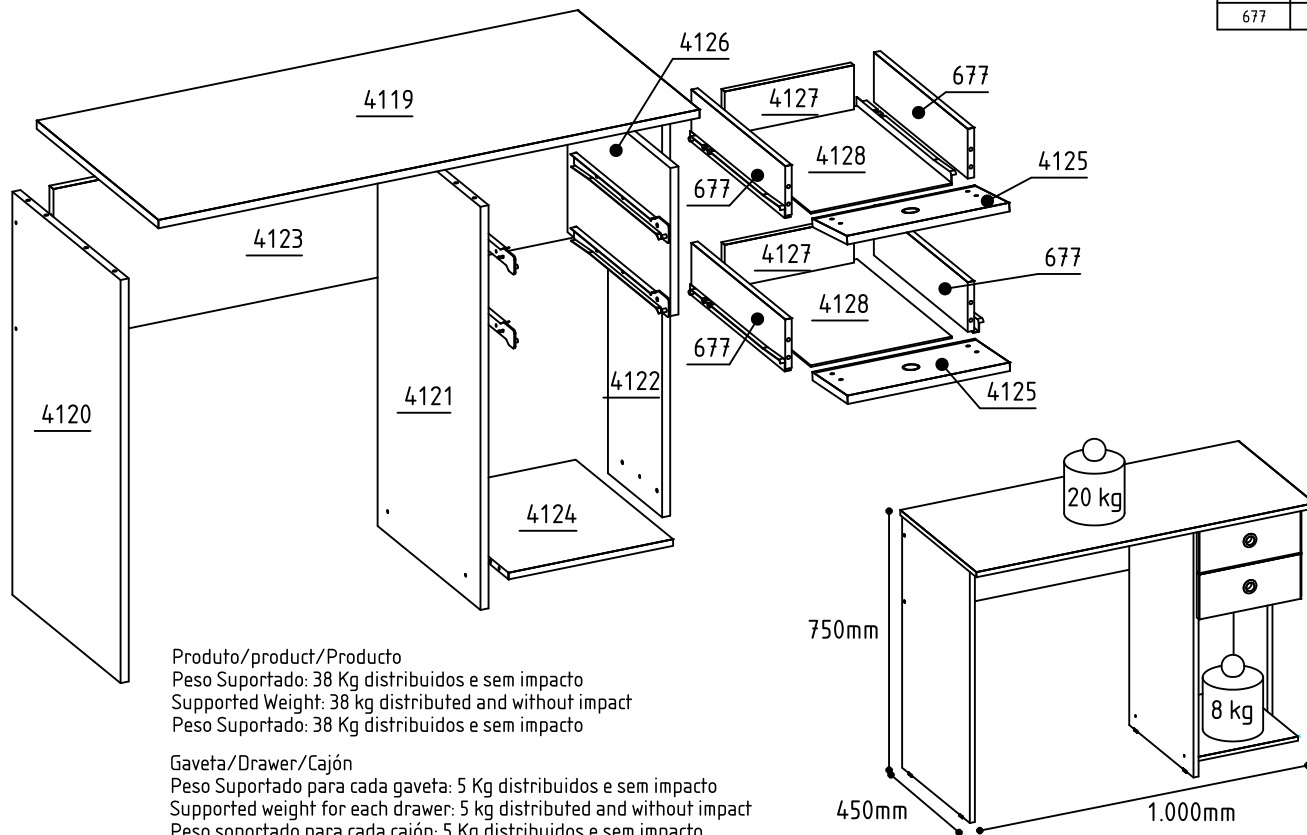
Site: www.qmovi.com.br - e-mail: qmovi@qmovi.com.br

Atualização 0
 Actualización / Update
 02/12/2022

QR Code para acessar vídeo de montagem

Legendas de Peças / Leyenda de Piezas / Legends of Parts					
CÓD	DESCRIÇÃO	DESCRISIONES	DESCRIPTION	QTD	DIMENSÃO
4119	TAMPO	TAMPO	COVER	1	1000 X 450
4120	LATERAL ESQUERDA	LATERAL IZQUIERDA	LEFT SIDE	1	730 X 400
4121	LATERAL DIREITA	LATERAL DERECHA	RIGHT SIDE	1	730 X 380
4122	LATERAL ESTREITA	LADO ESTRECHO	NARROW SIDE	1	730 X 200
4123	TRAVESSA	BANDEJA TRASERA	REAR TRAY	1	965 X 280
4124	PRATELEIRA FIXA	ANAQUEL FIJA	SHELF FIXED	1	304 X 360
4125	FRENTE GAVETA	FRENTE DEL CAJÓN	DRAWER FRONT	2	130 X 300
4126	LATERAL NICHU	NICHO LATERAL	SIDE NICHE	1	268 X 380
4127	CONTRA FUNDO GAVETA	CONTRA FONDO DEL CAJÓN	AGAINST DRAWER BOTTOM	2	243 X 80
4128	FUNDO GAVETA	FONDO DEL CAJÓN	BOTTOM OF DRAWER	2	265 X 353
677	LATERAL GAVETA	LATERAL DEL CAJÓN	DRAWER SIDE	4	347 X 90

RETIRAR A NUMERAÇÃO DAS PEÇAS COM ALCOOL



Produto/product/Producto
 Peso Suportado: 38 Kg distribuidos e sem impacto
 Supported Weight: 38 kg distributed and without impact
 Peso Suportado: 38 Kg distribuidos e sem impacto

Gaveta/Drawer/Cajón
 Peso Suportado para cada gaveta: 5 Kg distribuidos e sem impacto
 Supported weight for each drawer: 5 kg distributed and without impact
 Peso suportado para cada cajón: 5 Kg distribuidos e sem impacto

Instrução

01 - Utilize a embalagem para forrar o chão e iniciar a montagem;
 02 - Separe as peças colocando em pé, nunca empilhe uns sobre os outros;
 03 - Identifique as peças do móvel antes de iniciar a montagem;
 04 - Caso a montagem for feita com parafusadeira com pressão de 5 Newtons, finalizando o aperto manual com chave, para primeira montagem, em caso de ensaio ou remontagem gerar reaperto manual das fixações.
 05 - Aconselhamos que a montagem seja feita por montador profissional.

01 - Utilizar el material de embalaje para cubrir el suelo e iniciar el montaje.
 02 - Separar las piezas que ponen en pie, nunca se apilan unas sobre otras.
 03 - Identificar las partes móviles ante de comenzar ensamblaje.
 04 - Si el montaje se realiza con una presión de apriete a 5 newtons, nalizó los tornillos con una llave de la primera asamblea. para la vericación o el reensamblaje generar manual de volver a apretar las jaciones.
 05 - Se recomienda que el montaje se realiza por un instalador profesional.

01 - Use packaging material to cover the oor and start the assembly
 02 - Separate the pieces putting on foot, never stack on each other.
 03 - Identify the mobile parts ans their numbers before starting assembly.
 04 - If the assembly is done with tightening pressure to 5 newtons, nalized the thumbscrews with a key to the rst assembly. for festing or reassembly generafe manual rightening the xings.
 05 - We recommend that the mounting is done by a professional tter.

*Ao solicitar peças para Assistência Técnica ao lojista, informe o código do produto, a cor, o número da peça danificada e o lote.
 * Em caso de dúvidas, ou informações adicionais, mande-nos um e-mail para qmovi@qmovi.com.br ou entre em contato com a loja.
 * Visite: www.qmovi.com.br

*Cuando solicite piezas para asistencia técnica al tendero, introduzca el código del producto, el color, el número de pieza dañado y el lote.
 *Si tiene alguna pregunta, o agrega información, envíenos un correo electrónico a qmovi@qmovi.com.br o ingrese a la tienda.
 * Visit: www.qmovi.com.br

* When requesting parts for technical assistance to the shopkeeper, enter the product code, color, damaged part number and batch.
 * In case of questions, or additional information, send us an email to qmovi@qmovi.com.br or contact the store.
 * Visit: www.qmovi.com.br

A	2539	Qt.:9	B	34	Qt.:24	C	1588	Qt.:4	D	2430	Qt.:18	E	2536	Qt.:30	F	***	Qt.:13
PARAFUSO CHATA 4,0 X 40			CAVILHA MADEIRA 6 X 30 MM			CASTANHA GIROFIX 12MM			PREGO 12 X 12			PARAFUSO CHATA 3,5 X 12			TAPA PARAFUSO ADESIVO		
G	1587	Qt.:4	H	****	Qt.:2	I	**	Qt.:6	J	29	Qt.:5	K	245	Qt.:1	L	2543	Qt.:2
PINO DE GIROFIX			PUXADOR PLASTICO COLEIRA			MINI SAPATA 15MM			CANTONEIRA COMPACTA			SACHE DE COLA			PARAFUSO FLANGEADO 3,5 X 25		
M	41	Qt.:2	N	36	Qt.:2												
CORREDICA METALICA			CAVILHA MADEIRA 8 X 20 MM														

