

# ME 4106

## Instruções de Montagem Instrucciones de Montaje

Acesse Vídeos de Montagens  
[www.tecnomobili.ind.br](http://www.tecnomobili.ind.br)

**tecnomobili**

Estrada RSC 453, Km s/n° | Garibaldi | RS  
CEP: 95720-000 | Fone / Fax: 54.3464.2050  
sac@moveisvideira.com.br

### Notas especiais:

- 01** - Examine completamente todas as peças do móvel antes de iniciar o trabalho.
- 02** - Recomenda-se montar o móvel conforme este Manual de Montagem.
- 03** - É de responsabilidade do montador seguir as instruções do Manual de Montagem, que são fundamentais para garantir a estrutura do móvel.
- 04** - Para limpeza utilizar somente pano úmido e sabão neutro.

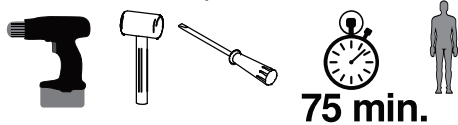
### Notas especiales:

- 01** - Examine completamente todas las piezas del mueble antes de iniciar el trabajo.
- 02** - Se recomienda montar el mueble conforme el Manual de Esamblaje.
- 03** - Es de responsabilidad del montador seguir las instrucciones del Manual de Ensamblaje, que son fundamentales para garantizar la estructura del mueble.
- 04** - Para limpieza solamente usar trapo húmedo y jabón neutro.

### Certificado de garantia:

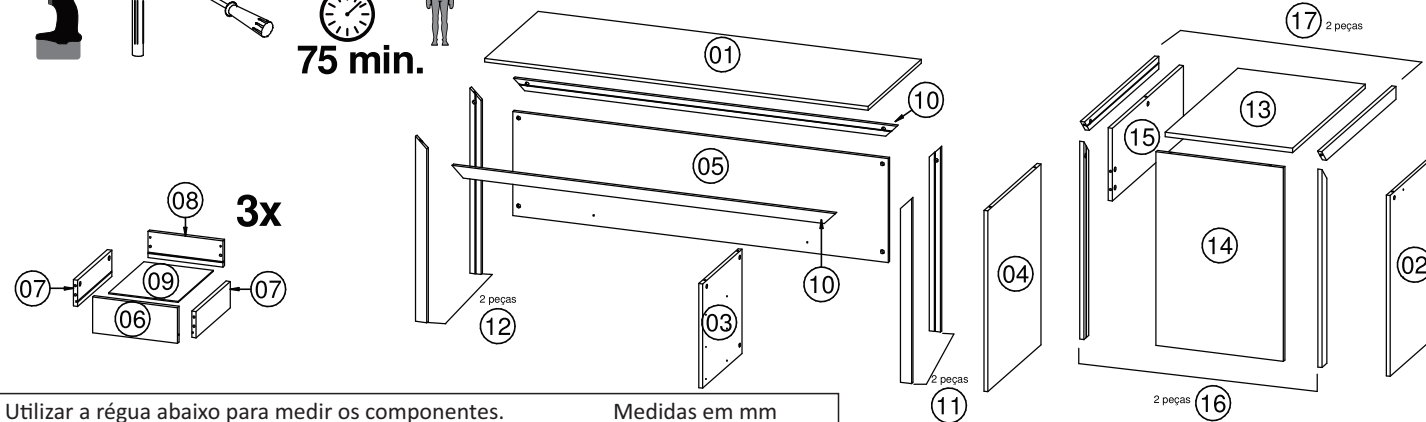
A garantia dos produtos fabricados pela Móveis Videira LTDA, abrange eventuais defeitos/vícios de fabricação, no prazo estabelecido pelo Código de Defesa do Consumidor, em seu artigo 26,II, o qual prevê a garantia legal de 90 (noventa) dias.

### Ferramentas | Herramientas

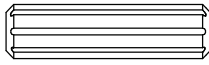
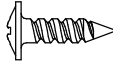


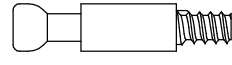

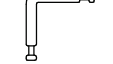


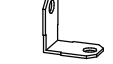

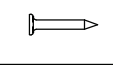

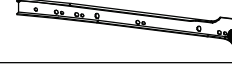
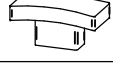




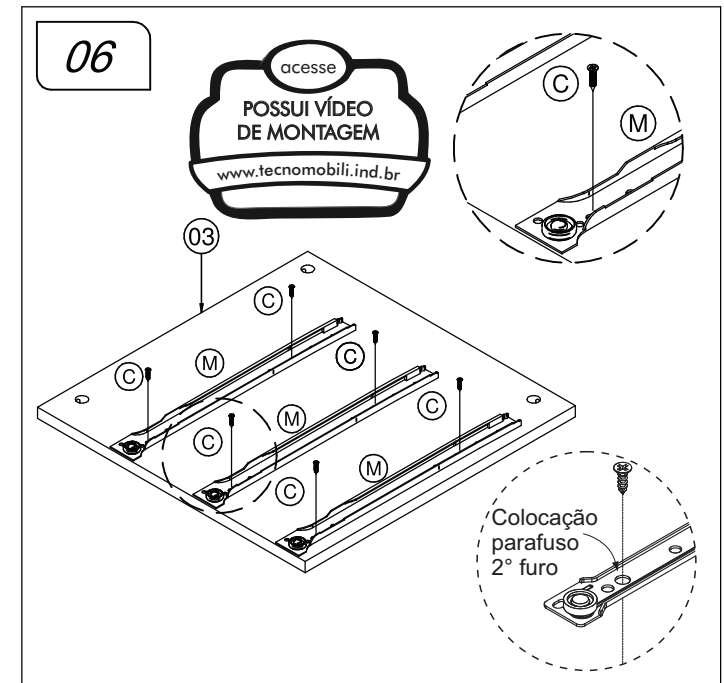
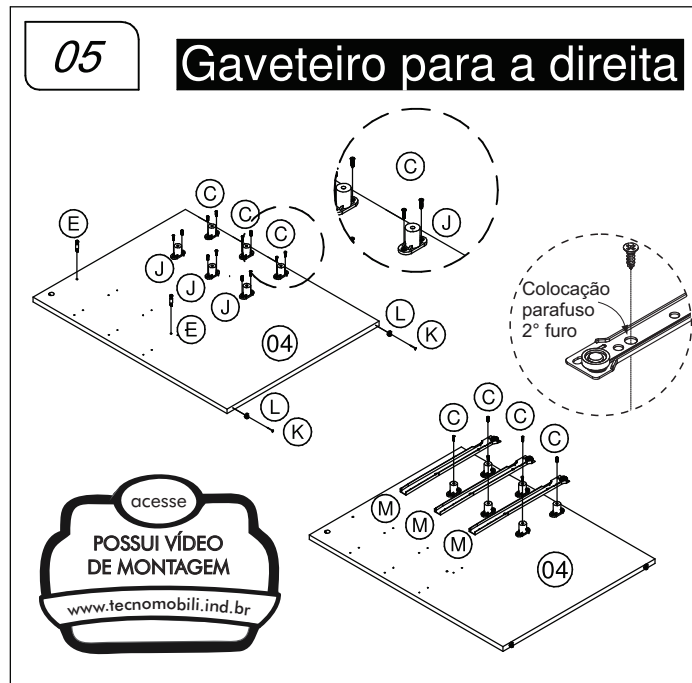
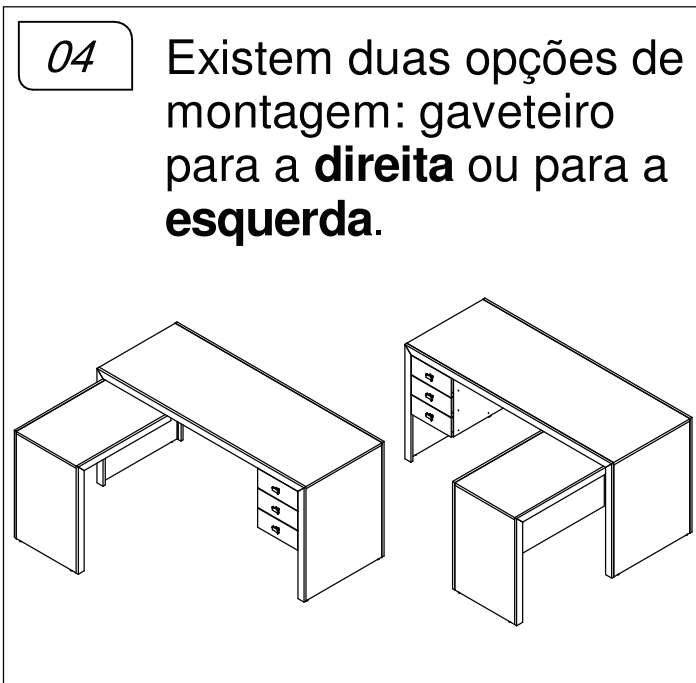
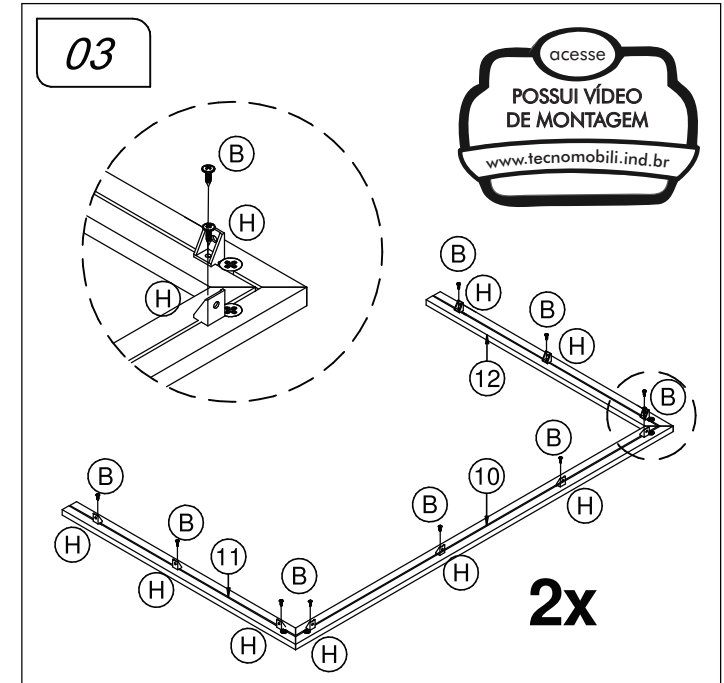
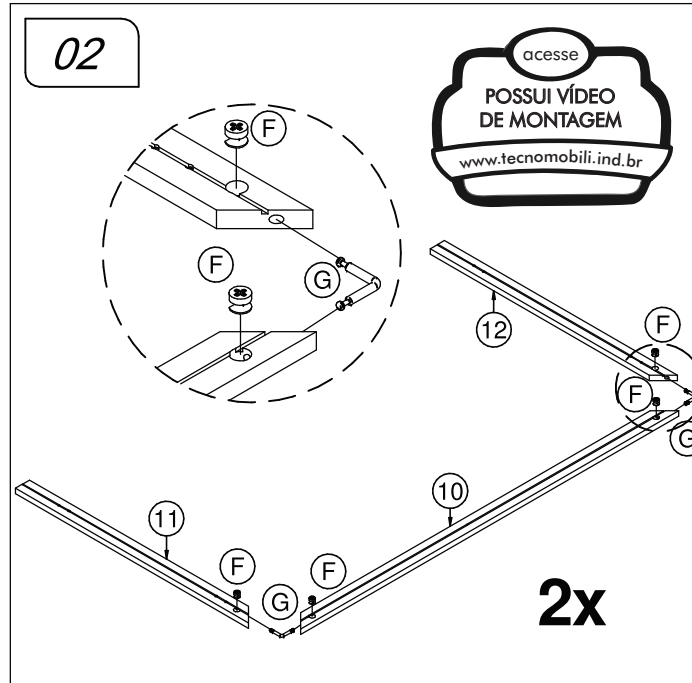
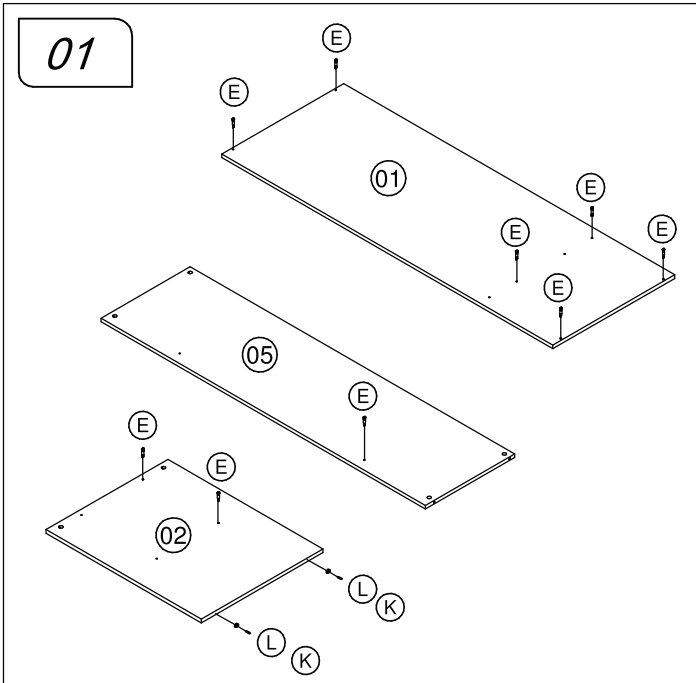
### Lista de peças / Lista de piezas

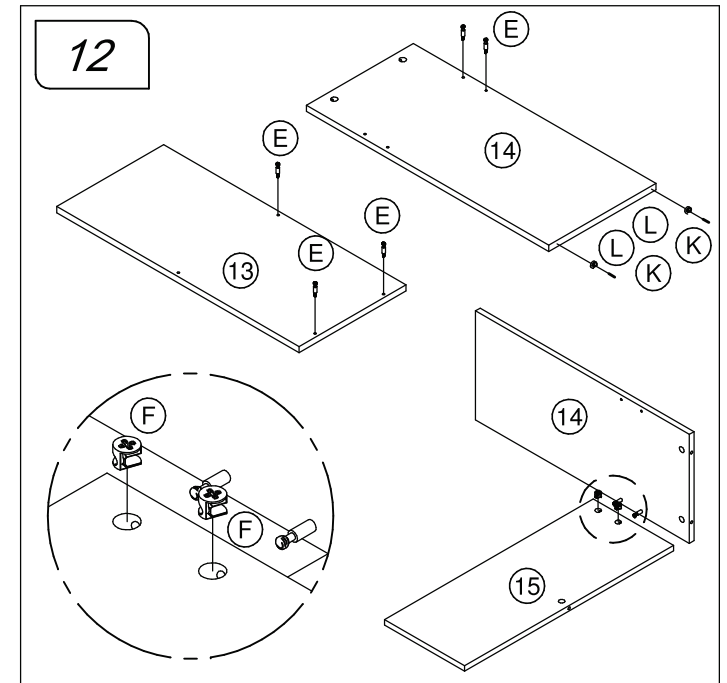
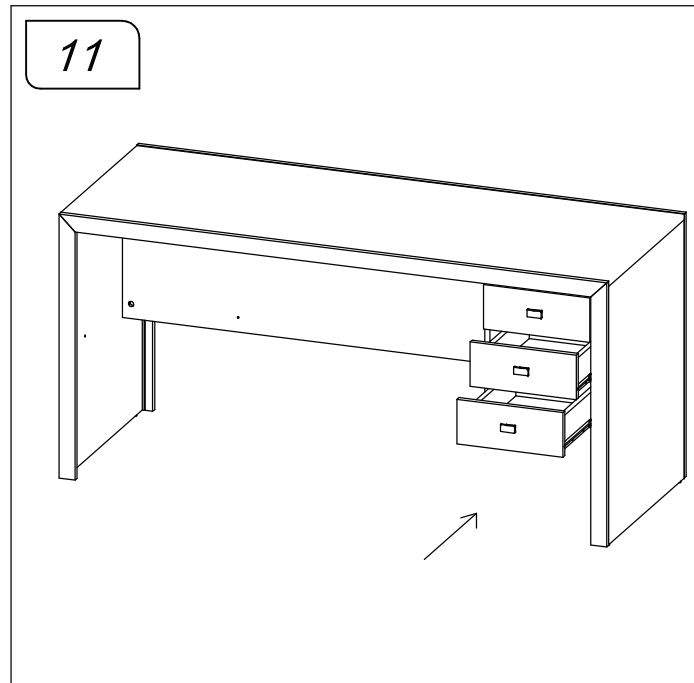
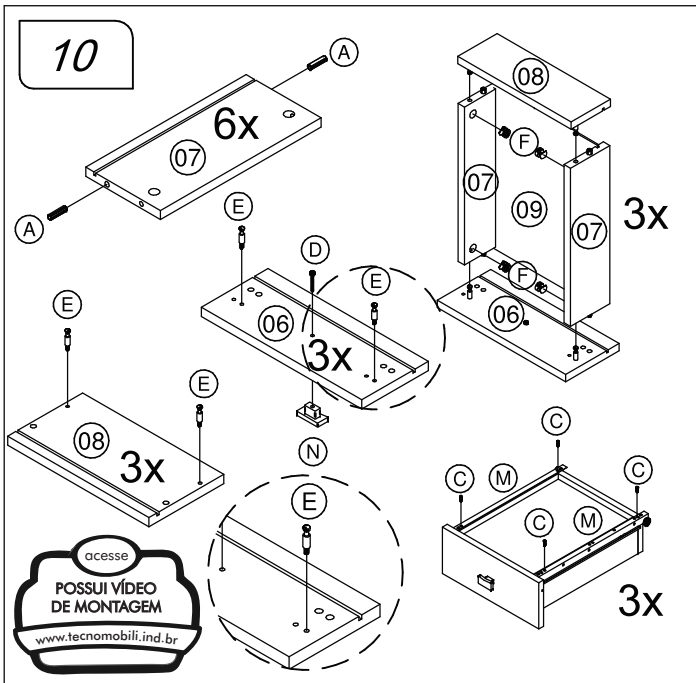
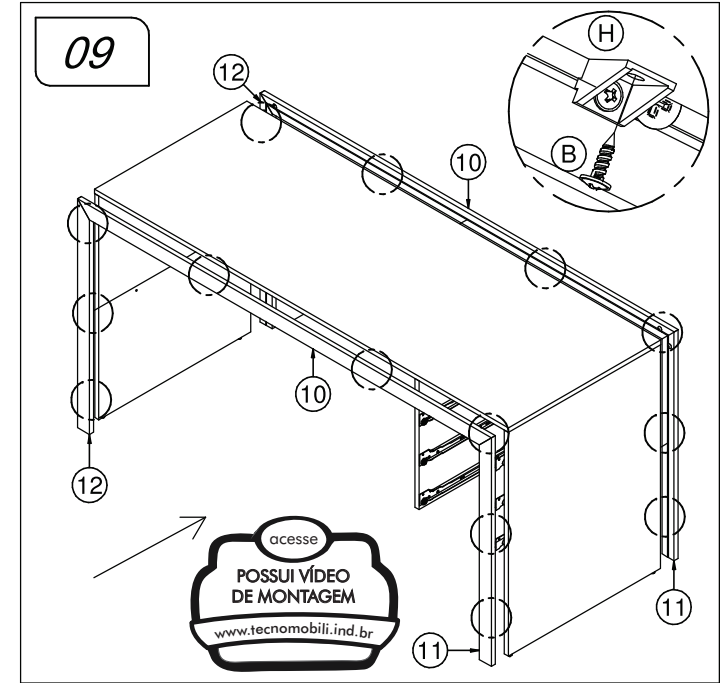
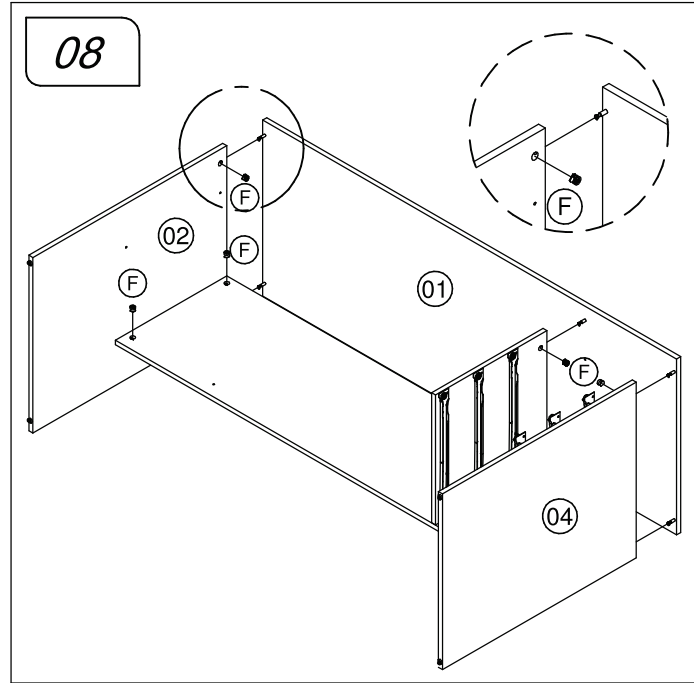
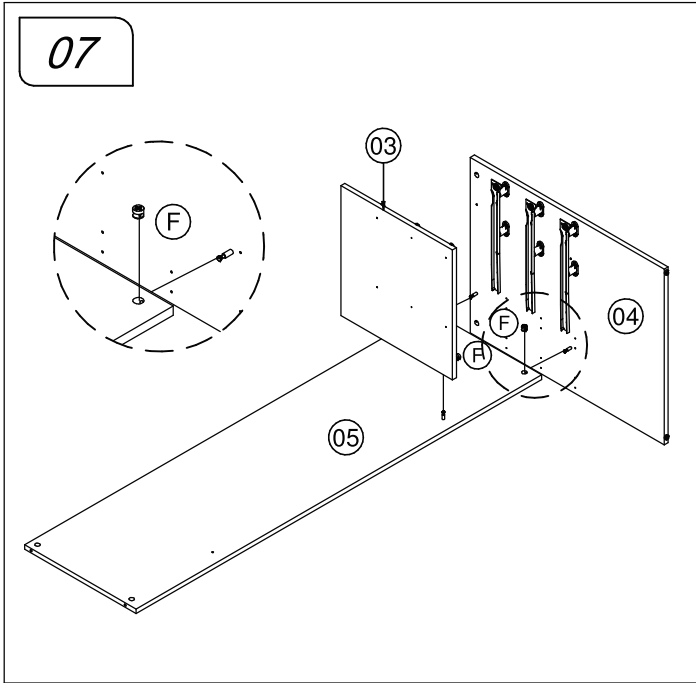
CÓD	DESCRIÇÃO	QTD	M. PRIMA	DIMENSÕES
01	Tampo	1	MDP 15mm	1548x570x15
02	Lateral	1	MDP 15mm	725x569x15
03	Divisão	1	MDP 15mm	417x421x15
04	Lateral Gaveteiro	1	MDP 15mm	725x569x15
05	Costa	1	MDP 15mm	1517x417x15
06	Frente Gaveta	3	MDP 15mm	125x300x15
07	Lateral Gaveta	6	MDP 15mm	320x92x15
08	Costa Gaveta	3	MDP 15mm	263x92x15
09	Fundo Gaveta	3	Chapa Dura 3mm	329x242x3
10	Travessa Frontal	2	MDP 15mm	1548x45x15
11	Travessa Direita	2	MPD 15mm	741x45x15
12	Travessa Esquerda	2	MDP 15mm	741x45x15
13	Tampo Menor	1	MDP 15mm	680x450x15
14	Lateral Menor	1	MDP 15mm	679x450x15
15	Costa Menor	1	MDP 15mm	664x255x15
16	Travessa Esquerda Menor	2	MDP 15mm	694x45x15
17	Travessa Direita Menor	2	MDP 15mm	694x45x15

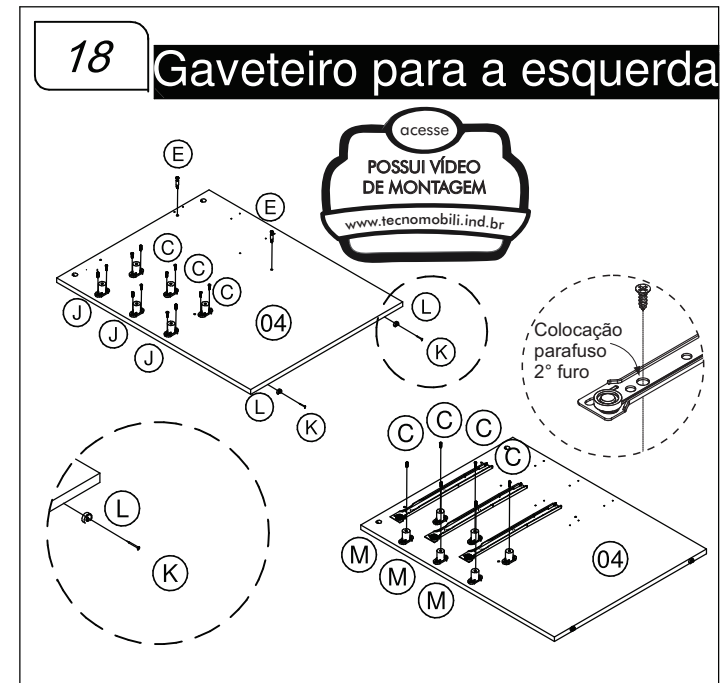
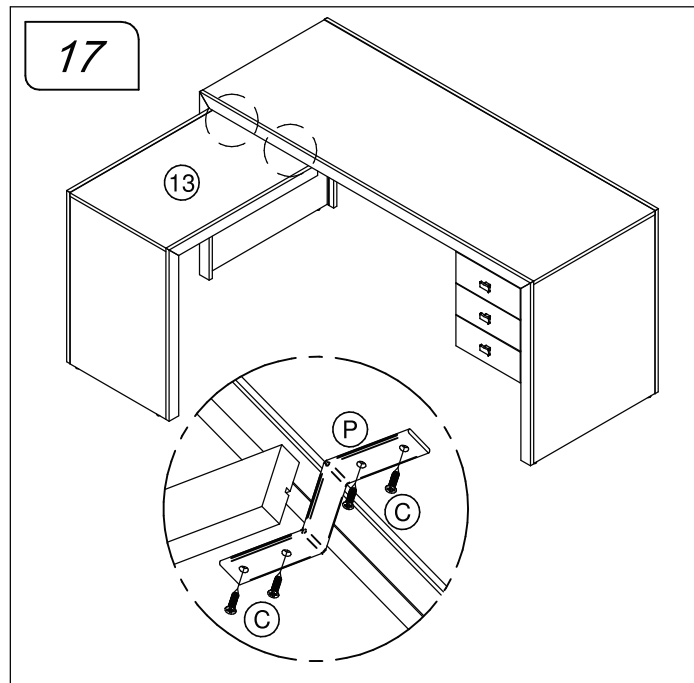
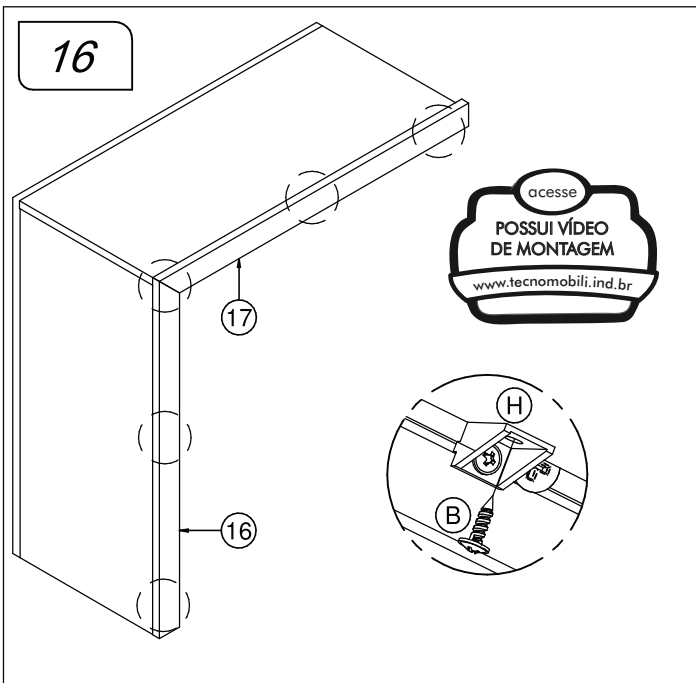
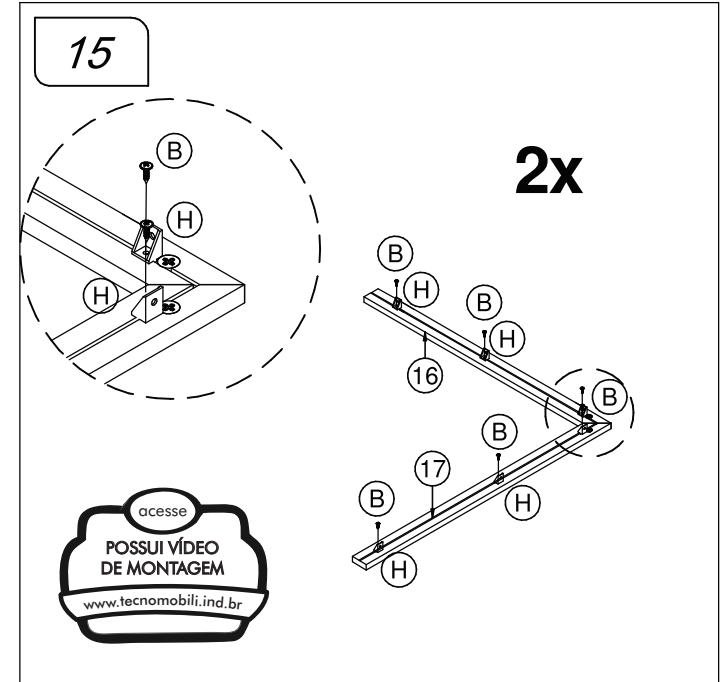
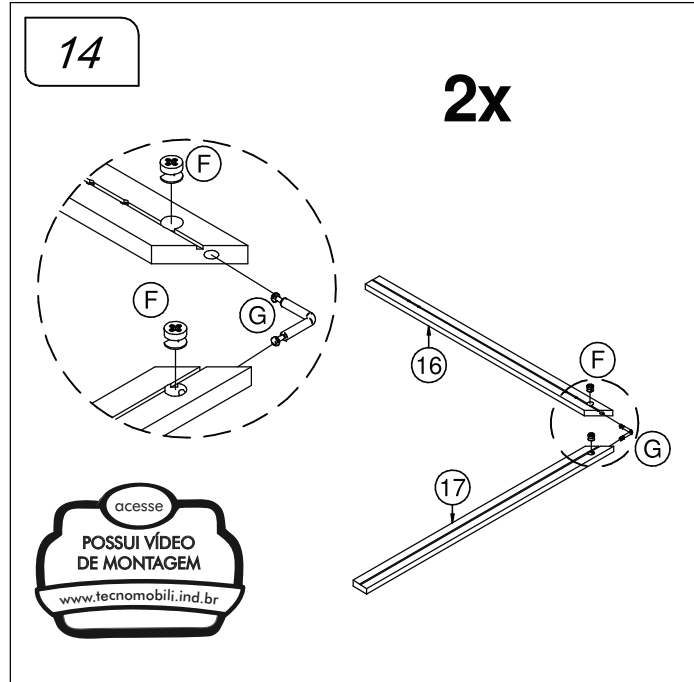
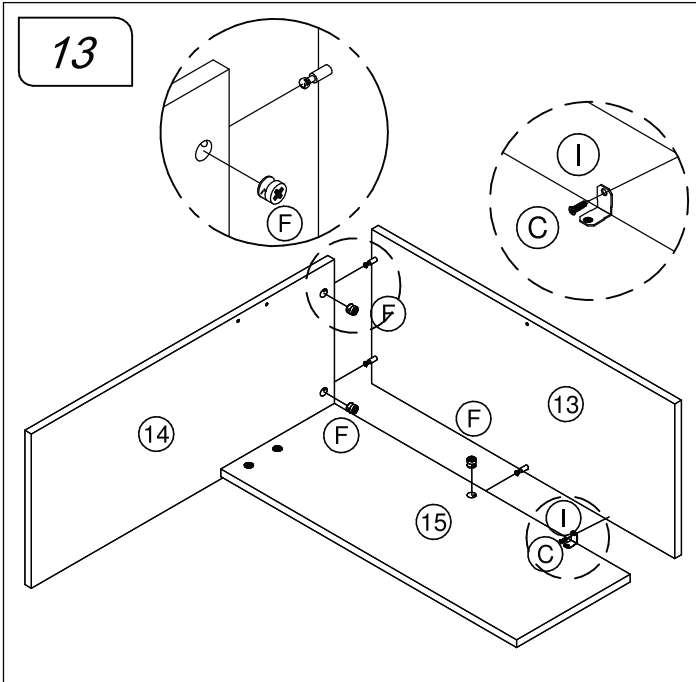


Revisão: 07  
Data: 27/11/2015

REF	DESCRIÇÃO	QTD
A	 Cavilha 8 x 30mm	12
B	 Parafuso 3,5 x 14mm CF	64
C	 Parafuso 3,5 x 16 CC	46
D	 Parafuso 3,5 x 30CP	03
E	 34x7mm Parafuso minifix	28
F	 15x12mm Tambor minifix	40
G	 38x38mm Minifix haste dupla	06
H	 OU  22x17x12mm Suporte angular	32
I	 18x18x12mm Cantoneira	01
J	 32x45x20mm Distanciador de corredeira	06
K	 22x3mm Prego 10 x 10mm	06
L	 14x4mm Sapata deslizadora	06
M	 Corredeira 350mm	03
N	 40x20x21mm Puxador	03
O	 Tapa Furo	05
P	 100x45x20mm Suporte Z	02

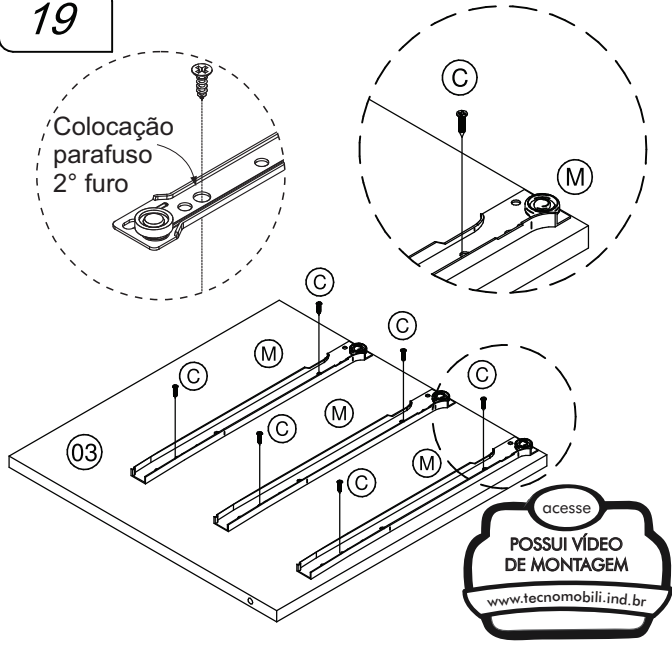




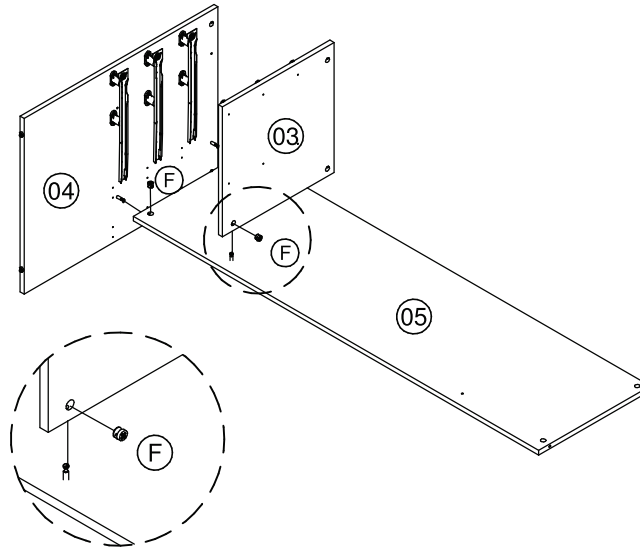


19

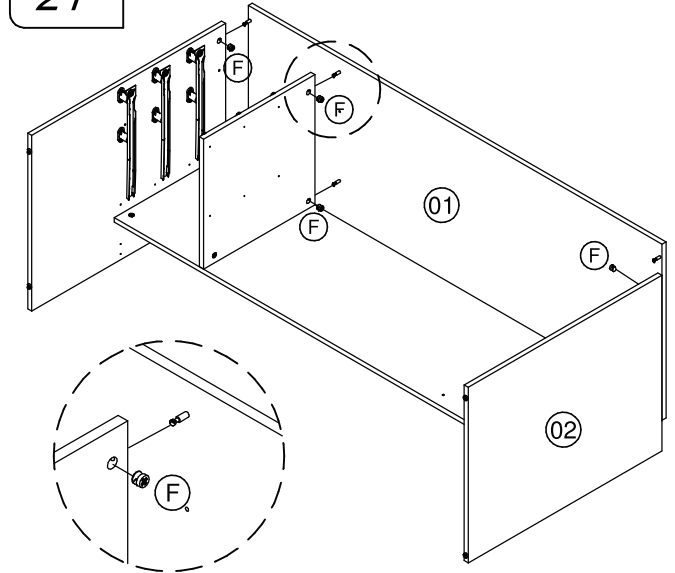
Colocação  
parafuso  
2° furo



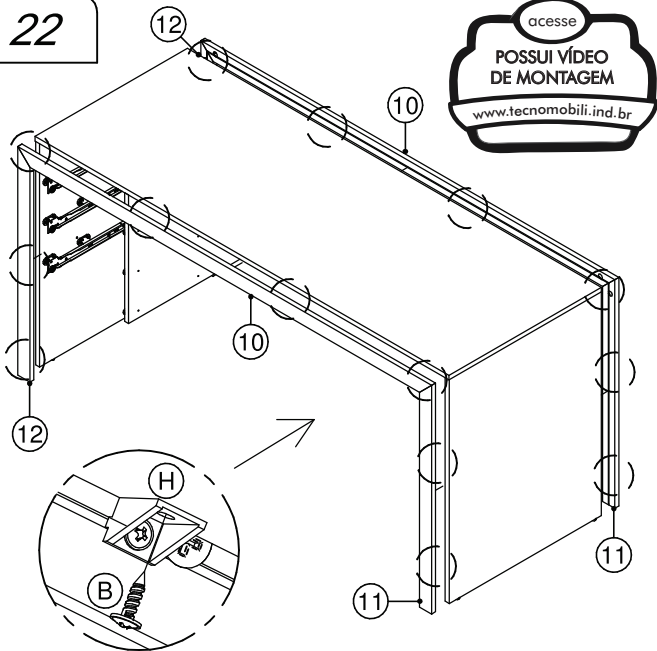
20



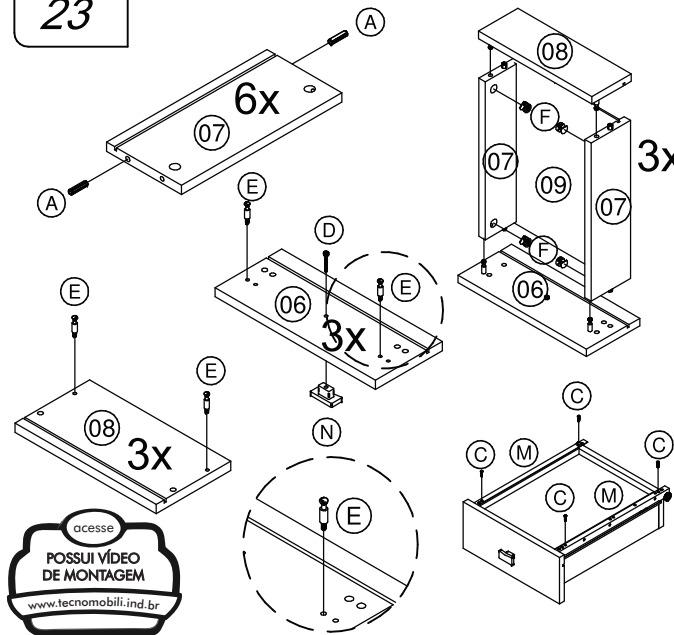
21



22



23



24

