

**MANUAL DE MONTAGEM
ASSEMBLY INSTRUCTIONS
INSTRUCCIONES DE MONTAJE**

COD BR: BC 31

Sumário Summary Resumen

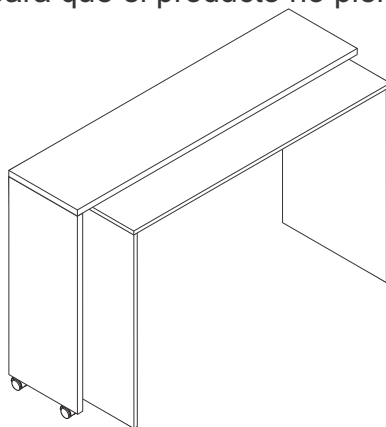
Introdução Introduction Introducción	3
Antes de começar Before starting Antes de comenzar	4
Evite acidentes Avoid accidents Evitar accidentes	4
Dimensões e ferramentas Dimensions and tools Dimensiones y herramientas	5
Identificação das peças Identifying parts Identificación de las piezas	6
Acessórios incluídos na caixa Hardware included in box Accesorios incluidos en la caja	7
Montagem do móvel Furniture assembly Montaje del mueble	8

Introdução Introduction Introducción

Leia atentamente este manual e siga os passos indicados para que o produto não perca a garantia e também para uma perfeita montagem.

Read this manual and follow the steps in order to keep the guarantee and also for the perfect fit.

Lea este manual y siga los pasos para que el producto no pierda la garantía y también para el ajuste perfecto.

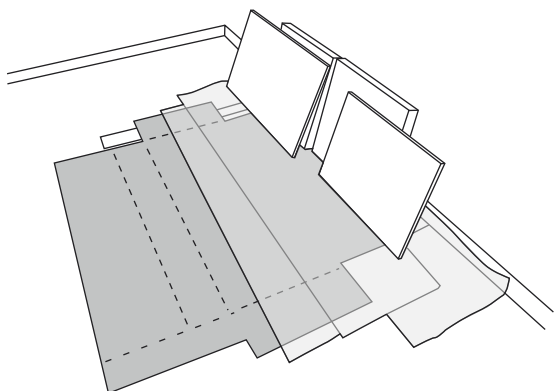


Antes de começar Before starting Antes de comenzar

Antes de começar a montagem prepare o ambiente, deixando-o completamente limpo e com bom espaço para iniciar o trabalho.

Prepare the room before starting the assembly, leaving it completely clean and the area in good condition to start the work.

Antes de comenzar el montaje preparar el ambiente, dejándolo completamente limpio y con bueno espacio para comenzar el trabajo.



Utilize o papelão da própria embalagem para separar e apoiar as peças retiradas das caixas.

Use the cardboard of the packaging to separate and support the parts removed from the boxes.

Utilice el cartón de la embalaje para separar y apoyar las piezas desmontadas de las cajas.



Forre a área de montagem com um cobertor ou tapete. Assim, você evita avarias nas peças durante o processo de montagem.

Cover the assembly area with a blanket or carpet to avoid damaging the parts during the assembly process.

Cubrir la zona de ensamble con una manta o alfombra. De este modo, se evitan daños en las piezas durante el proceso de montaje.



Evite acidentes Avoid accidents Prevenir accidentes

Solicitamos observar atentamente as orientações de montagem como: fixação do produto na parede, colocação de cola em locais específicos necessários, o peso suportado pelo produto, etc...

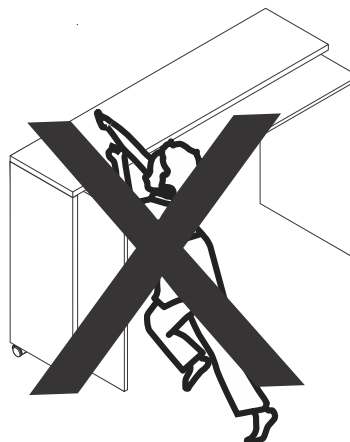
We request you to carefully observe the assembly instructions as: fixing the product on the wall, adding glue in needed and specific places, product weight limit, etc.

Pedimos que lea atentamente las instrucciones, principalmente las informaciones de fijación del producto en la pared, colocación de pegamento en local específico y necesario, el peso soportado por

Não escale ou se apoie no móvel.

Do not climb or lean on the furniture.

No se suba ni se apoye en el mueble.



Dimensões e ferramentas
Dimensions and tools
Dimensiones y herramientas

Dimensões:

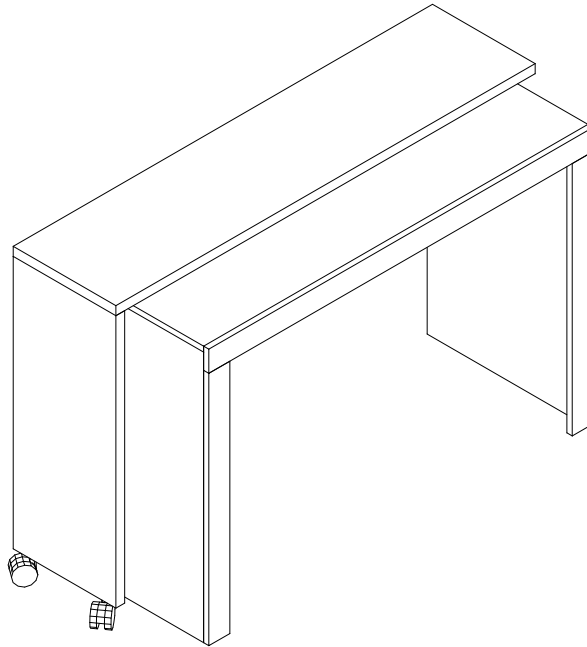
L: 1200 A: 810 P: 460 mm

Dimensions:

W: 47.24 H: 31.88 D: 18.11 inches

Dimensiones:

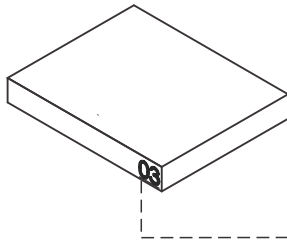
L: 1200 A: 810 P: 460 mm



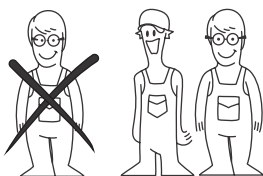
Limpeza
Cleanig
Limpieza



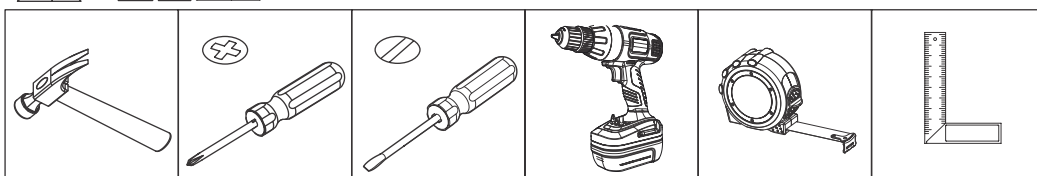
Pano levemente umedecido com água, seguido de pano seco, não utilizar produtos químico ou abrasivos.
Slightly dampened cloth and after a dry cloth, do not use chemicals or abrasives.
Solamente utilizar un paño húmedo y después un paño seco, no utilice productos químicos o abrasivos.



UTILIZE ALCOOL APENAS PARA REMOVER O NUMERO DAS PEÇAS
USE ALCOHOL ONLY TO REMOVE PART NUMBERS
UTILICE ALCOHOL SOLAMENTE PARA ELIMINAR EL NUMERO DE LAS PIEZAS

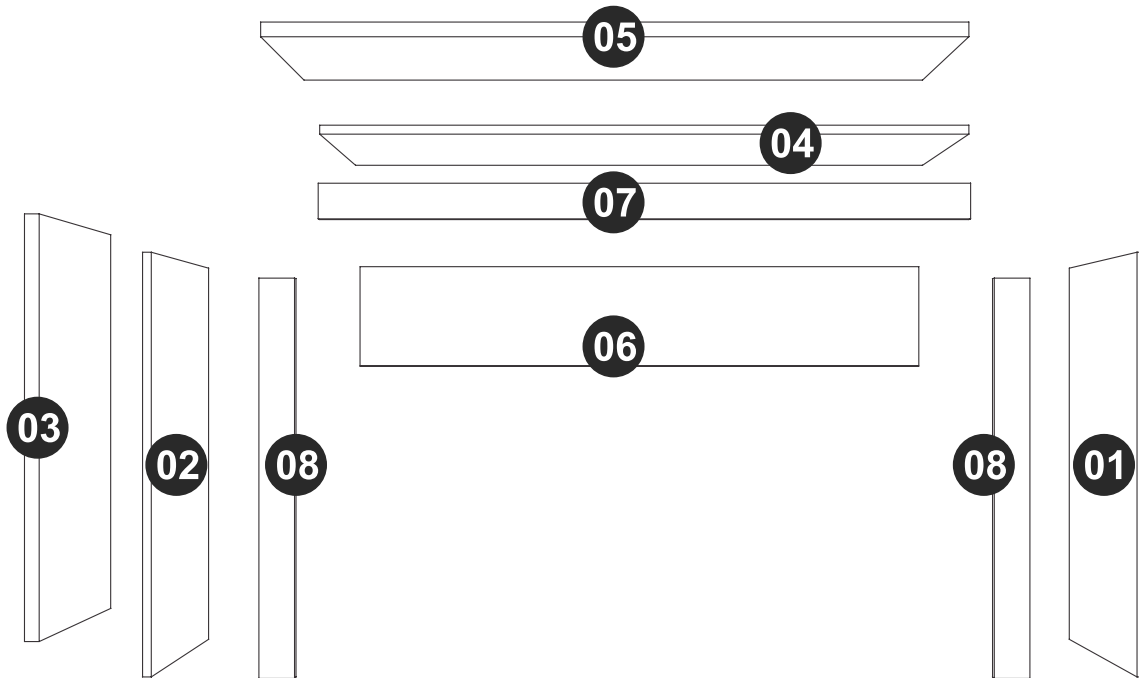


Para facilitar a montagem, utilize uma parafusadeira elétrica.
To improve assembly, use an eletronic screwdriver.
Para facilitar el armado, utilice un destornillador eléctrico.



COD BR: BC 31

PEÇA	DESCRIÇÃO	QUANT.	PART	DESCRIPTION	QTY	PIEZA	DESCRIPCIÓN	CANTIDAD
001	LATERAL DIREITA	1	001	RIGHT SIDE	1	001	LATERAL DERECHA	1
002	LATERAL ESQUERDA	1	002	LEFT SIDE	1	002	LATERAL IZQUIERDA	1
003	LATERAL GIRATÓRIA	1	003	ROTARY SIDE	1	003	LATERAL GIRATORIA	1
004	TAMPO	1	004	TOP	1	004	TAPA	1
005	TAMPO GIRATÓRIO	1	005	ROTARY TOP	1	005	TAPA GIRATORIA	1
006	TRAVESSA	1	006	TRAVERSE	1	006	TRAVESAÑO	1
007	VISTA MAIOR	1	007	LONGER DETAIL	1	007	DETALLE MAYOR	1
008	VISTA MENOR	2	008	LOWER DETAIL	2	008	DETALLE MENOR	2





TAPA FUROS x 4
STICKER x 4
TAPAS PLÁSTICAS x 4



PÉS REDONDOS x 4
ROUND FEET x 4
PIES REDONDOS x 4



EF 000106 x 28
3,5X14 CC



EF 000033 x 4



EF 000168 X 4
10X10 C/C



EF 000216 X 6



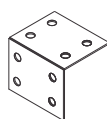
EF 000094 X 6



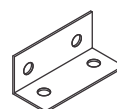
GIZ x 01
CHALK x 01
TIZA x 01



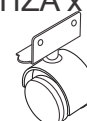
EF 000248 X 30
3,5X14 CP



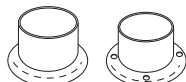
EF 000491X 2



EF 000061 x 7



RODÍZIOS x 2
CASTERS x 2
RUEDAS x 2



EF 000492 X 1

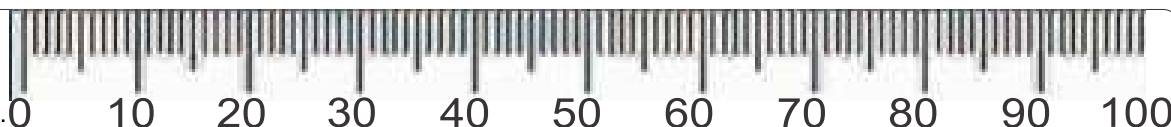


EF 000132 X 4
4X50 CC

Utilize para medir as ferragens.

Utilice para medir el herraje.

Use for measuring the hardware.

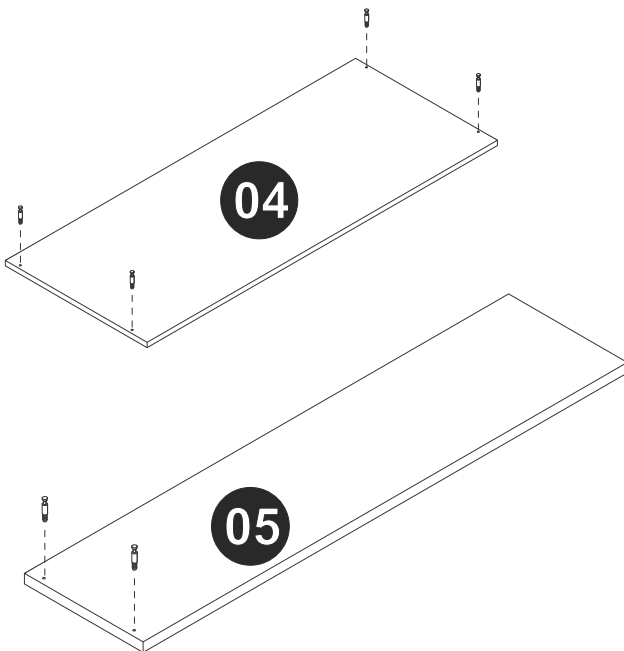
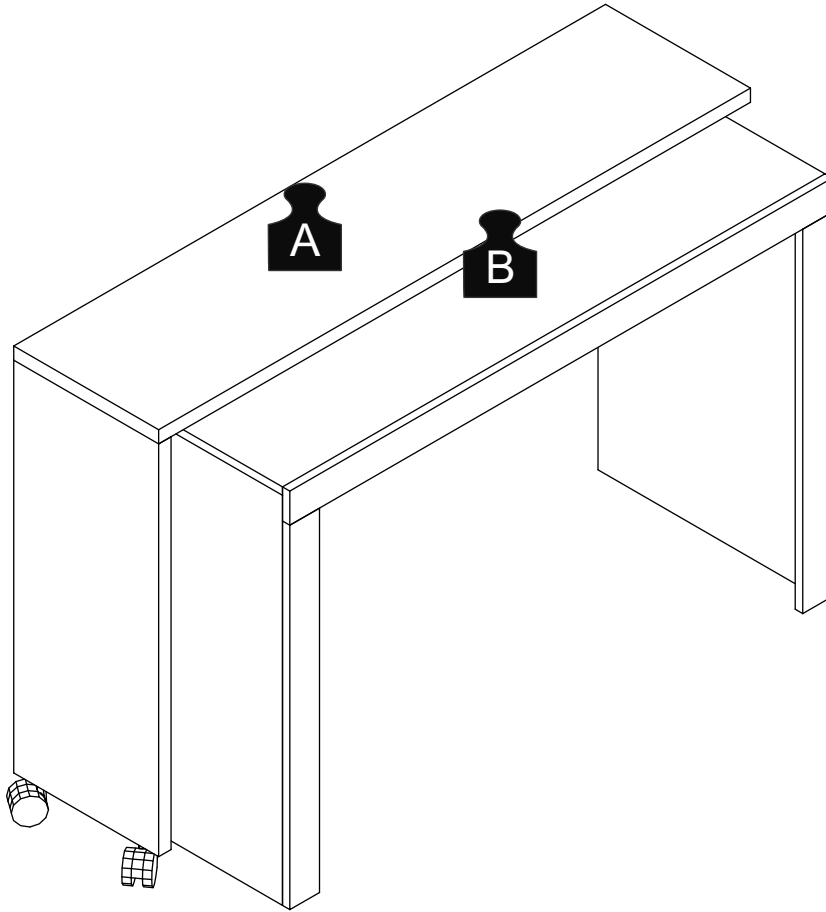


Garantia (exclusivo para o Brasil/exclusivo de Brasil/exclusive to Brazil):

A garantia dos produtos fabricados pela BRV Móveis, abrange eventuais defeitos-vícios de fabricação, no prazo estabelecido pelo código de Defesa do Consumidor, em seu artigo 26.II. o qual prevê a garantia de 90 (noventa) dias.

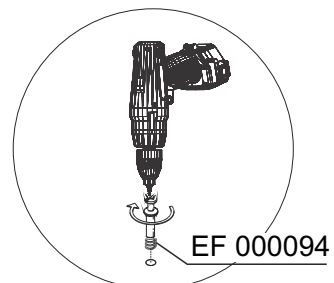
A = 5KG - 11LB

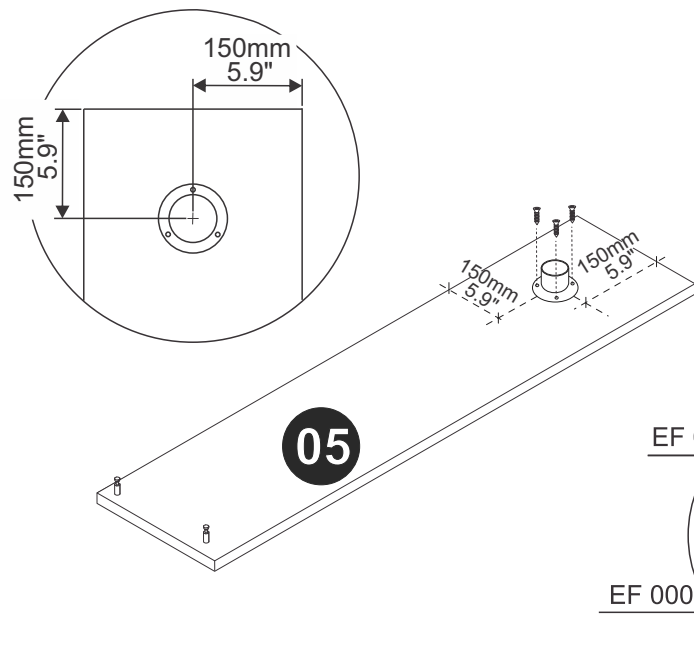
B = 15KG - 33.1LB



PASSO 1 / STEP 1 / PASO 1

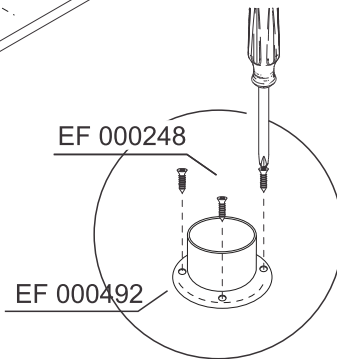
Fixe a ferragem EF 000094 nas peças 04 e 05.
Attach hardware EF 000094 in pieces 04 and 05.
Fije el herraje EF 000094 en las piezas 04 y 05.





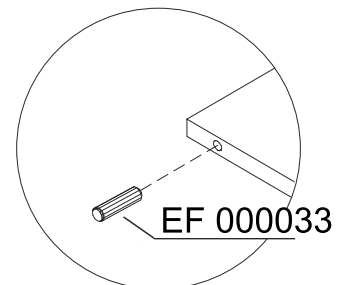
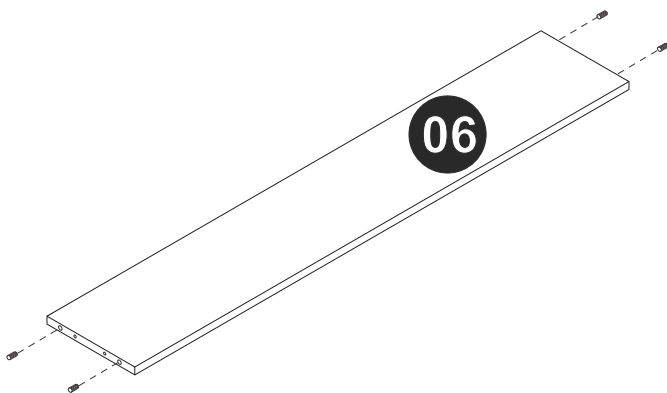
PASSO 2 / STEP 2 / PASO 2

Fixe a ferragem EF 000492 na peça 05 utilizando a ferragem EF 000248, de acordo com a imagem.
 Attach hardware EF 000492 at piece 05 using hardware EF 000248, according the image.
 Fije el herraje EF 000492 en la pieza 05 utilizando el herraje EF 000248, de acuerdo con la imagen.



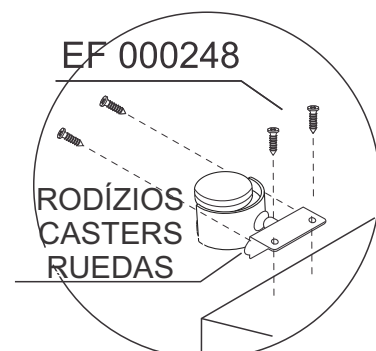
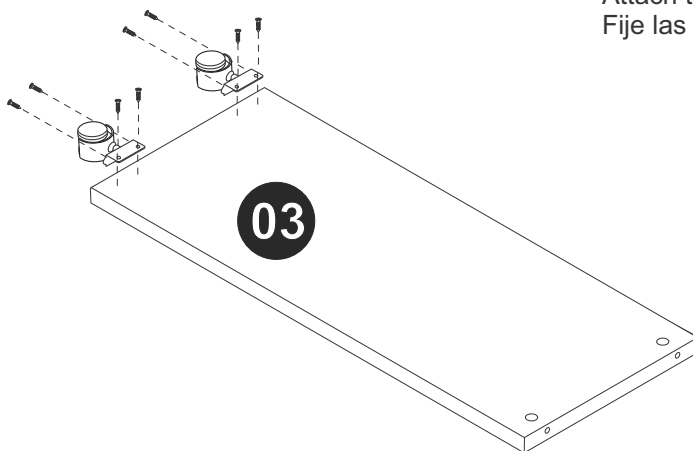
PASSO 3 / STEP 3 / PASO 3

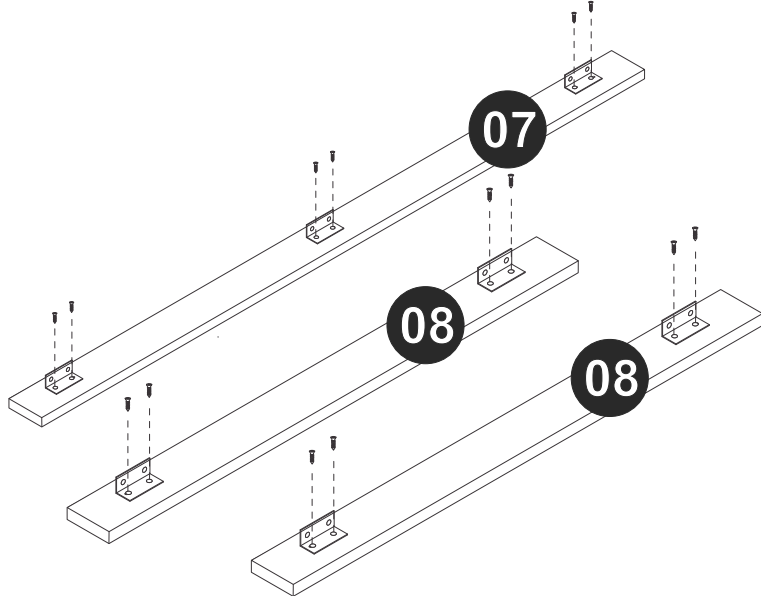
Insira a ferragem EF 000033 na peça 06.
 Insert hardware EF 000033 in piece 06.
 Añade el herraje EF 000033 en la pieza 06.



PASSO 4 / STEP 4/ PASO 4

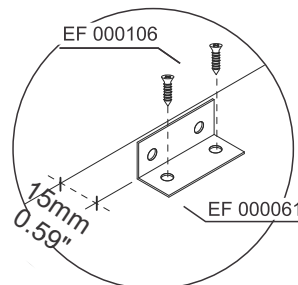
Fixe os rodízios na peça 03 usando a ferragem EF 000248.
 Attach the casters at piece 03 using hardware EF 000248.
 Fije las ruedas en la pieza 03 utilizando el herraje EF 000248.





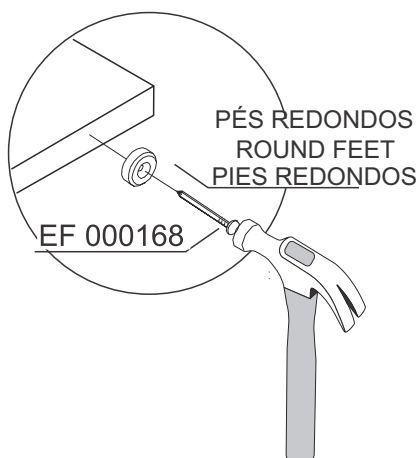
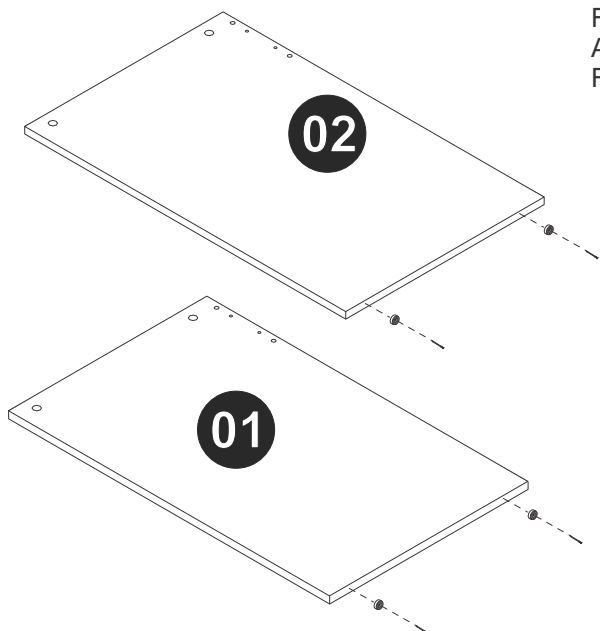
PASSO 5 / STEP 5 / PASO 5

Fixe a ferragem EF 000061 nas peças 07 e 08 utilizando a ferragem EF 000106.
 Attach hardware EF 000061 on pieces 07 and 08 using hardware EF 000106.
 Fije el herraje EF 000061 en las piezas 07 y 08 utilizando el herraje EF 000106.



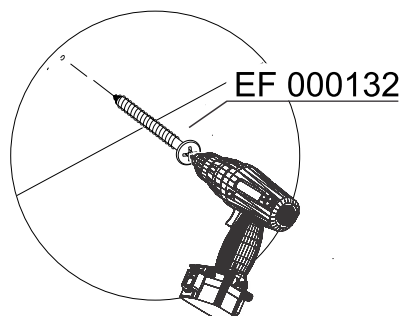
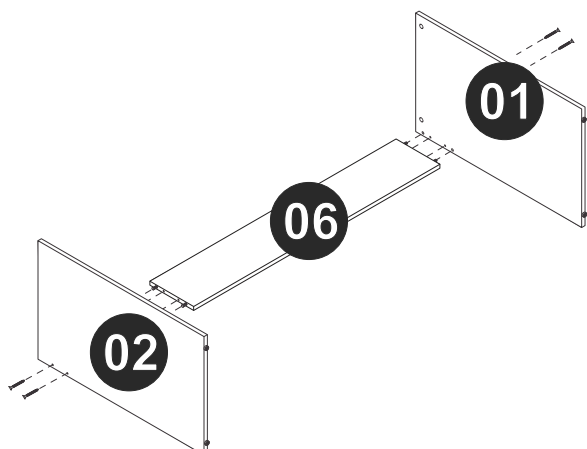
PASSO 6 / STEP 6 / PASO 6

Fixe os pés redondos nas peças 01 e 02 utilizando a ferragem EF 000168.
 Attach the round feet at pieces 01 and 02 using hardware EF 000168.
 Fije los pies redondos en las piezas 01 y 02 utilizando el herraje EF 000168.



PASSO 7 / STEP 7 / PASO 7

Conecte as peças 01, 02 e 06, utilizando a ferragem EF 000132.
 Connect pieces 01, 02 and 06, using hardware EF 000132.
 Junte las piezas 01, 02 y 06, utilizando el herraje EF 000132.

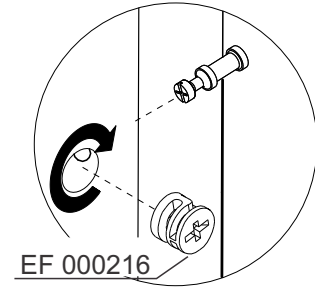
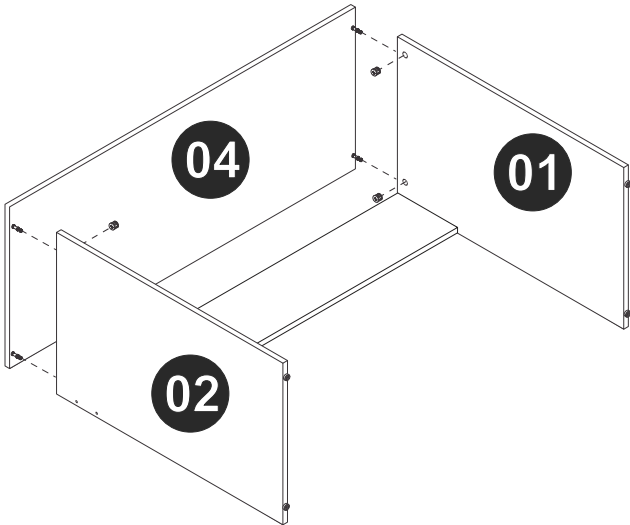


PASSO 8 / STEP 8 / PASO 8

Conecte a peça 04 à parte montada no passo anterior, insira a ferragem EF 000216 e gire para apertar.

Connect piece 04 to the part assembled in the previous step insert hardware EF 000216 and turn to tighten.

Junte la pieza 04 a la parte armada en el paso anterior, añade el herraje EF 000216 y gire para apretar.

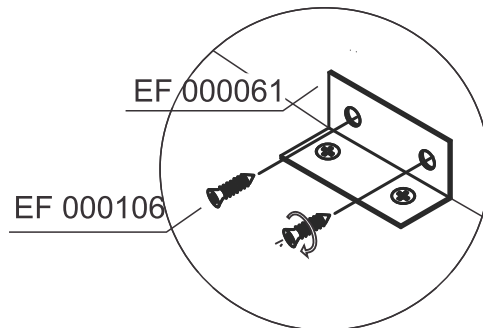
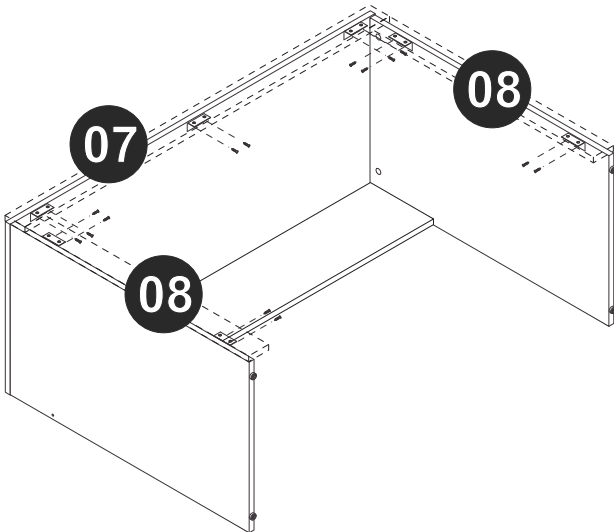


PASSO 9 / STEP 9 / PASO 9

Conecte as peças 07 e 08 à parte montada no passo anterior utilizando as ferragens EF 000061 e EF 000106.

Connect pieces 07 and 08 to the part assembled in the previous step using hardware EF 000061 and EF 000106.

Junte las piezas 07 y 08 a la parte armada en el paso anterior utilizando los herrajes EF 000061 y EF 000106.

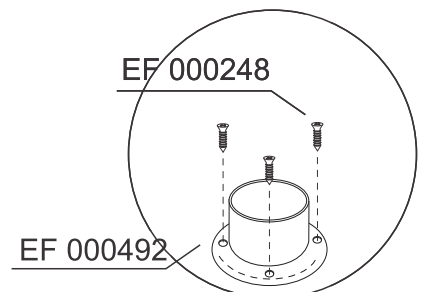
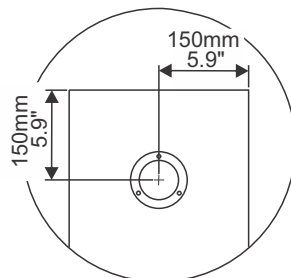
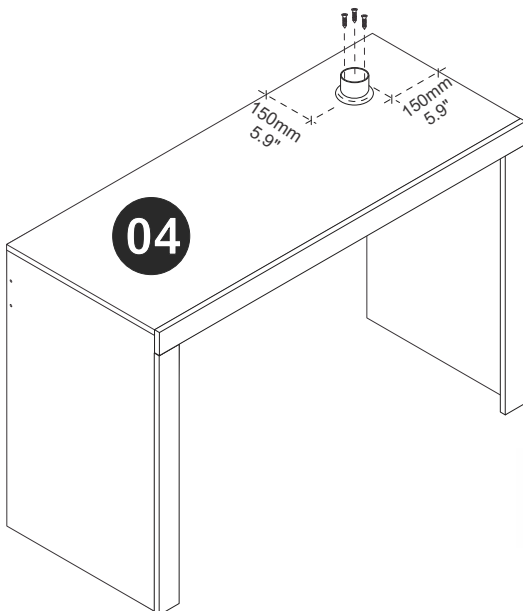


PASSO 10 / STEP 10 / PASO 10

Fixe a ferragem EF 000492 na peça 04 utilizando a ferragem EF 000248, de acordo com a imagem.

Attach hardware EF 000492 at piece 04 using hardware EF 000248, according the image.

Fije el herraje EF 000492 en la pieza 04 utilizando el herraje EF 000248, de acuerdo con la imagen.

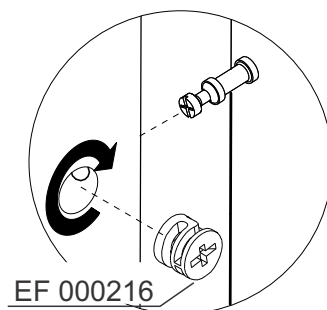
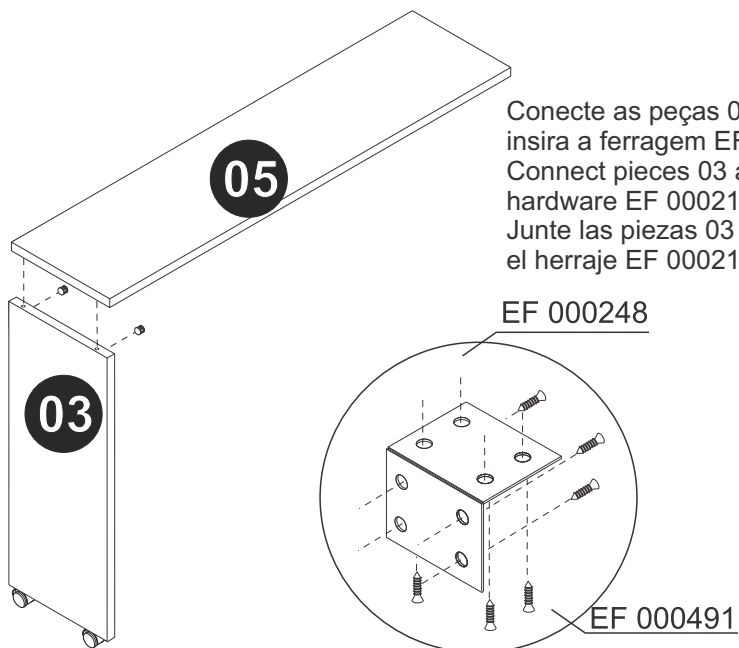


PASSO 11 / STEP 11/ PASO 11

Conecte as peças 03 e 05 utilizando as ferragens EF 000491 e EF 000248, insira a ferragem EF 000216 e gire para apertar.

Connect pieces 03 and 05 using hardwares EF 000491 and EF 000248, insert hardware EF 000216 and turn to tighten.

Junte las piezas 03 y 05 utilizando el herraje EF 000491 y EF 000248, añada el herraje EF 000216 y gire para apretar.

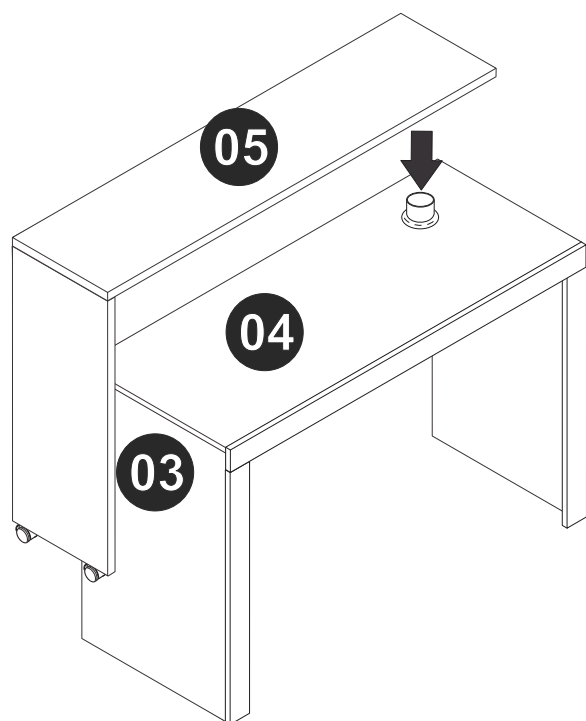


PASSO 12 / STEP 12 / PASO 12

Encaixe as partes montadas nos passos 10 e 11.

Fit the parts assembled in the steps 10 and 11.

Junte las partes armadas en los pasos 10 y 11.



PASSO 13 / STEP 13 / PASO 13

Use os tapa furos para cobrir os parafusos aparentes.

Use o giz para dar o acabamento final ao produto.

Use stickers to cover apparent screws.

Use the chalk to give the final finish on the product.

Utilice los tapa huecos para cubrir los tornillos aparentes.

Utilice la tiza para dar el acabado final al producto.

