

ME-4109

Instruções de Montagem Instrucciones de Montaje

Acesse Vídeos de Montagens
www.tecnomobili.ind.br

tecnomobili

Estrada RSC 453, Km s/n° | Garibaldi | RS
CEP: 95720-000 | Fone / Fax: 54.3464.2050
sac@moveisvideira.com.br

Notas especiais:

- 01** - Examine completamente todas as peças do móvel antes de iniciar o trabalho.
- 02** - Recomenda-se montar o móvel conforme este Manual de Montagem.
- 03** - É de responsabilidade do montador seguir as instruções do Manual de Montagem, que são fundamentais para garantir a estrutura do móvel.
- 04** - Para limpeza utilizar somente pano úmido e sabão neutro.

Notas especiales:

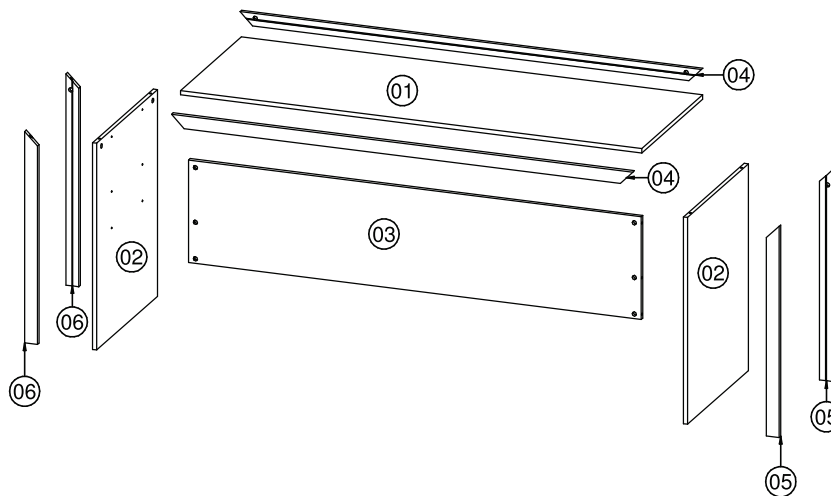
- 01** - Examine completamente todas las piezas del mueble antes de iniciar el trabajo.
- 02** - Se recomienda montar el mueble conforme el Manual de Esamblaje.
- 03** - Es de responsabilidad del montador seguir las instrucciones del Manual de Esamblaje, que son fundamentales para garantizar la estructura del mueble.
- 04** - Para limpieza solamente usar trapo húmedo y jabón neutro.

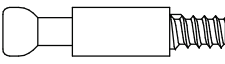
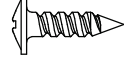

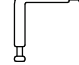


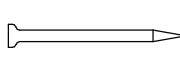

Certificado de garantia:

A garantia dos produtos fabricados pela Móveis Videira LTDA, abrange eventuais defeitos/vícios de fabricação, no prazo estabelecido pelo Código de Defesa do Consumidor, em seu artigo 26,II, o qual prevê a garantia legal de 90 (noventa) dias.

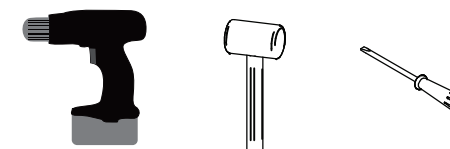
Lista de peças / Lista de piezas

CÓD	DESCRIÇÃO	QTD	M. PRIMA	DIMENSÕES
01	Tampo	1	MDP 15mm	1630 x 570 x 15mm
02	Lateral	2	MDP 15mm	725 x 569 x 15mm
03	Costa	1	MDP 15mm	1599 x 360 x 15mm
04	Travessa Frontal	2	MDP 15mm	1631 x 45 x 15mm
05	Travessa Direita	2	MDP 15mm	741 x 45 x 15mm
06	Travessa Esquerda	2	MDP 15mm	741 x 45 x 15mm



REF	DESCRIÇÃO	QTD
A	 34x7mm Parafuso minifix	10
B	 Parafuso 3,5 x 14mm CF	40
C	 15x12mm Tambor Minifix	18
D	 38x38mm Minifix haste dupla	04
E	 22x17x12mm Suporte angular	20
F	 14x4mm Sapata	04
G	 22x3mm Prego 10 x 10CC	04
H	 Adesivo Tapafuro	10

Ferramentas | Herramientas



30 min.



Revisão: 04
Data: 27/11/2015



