

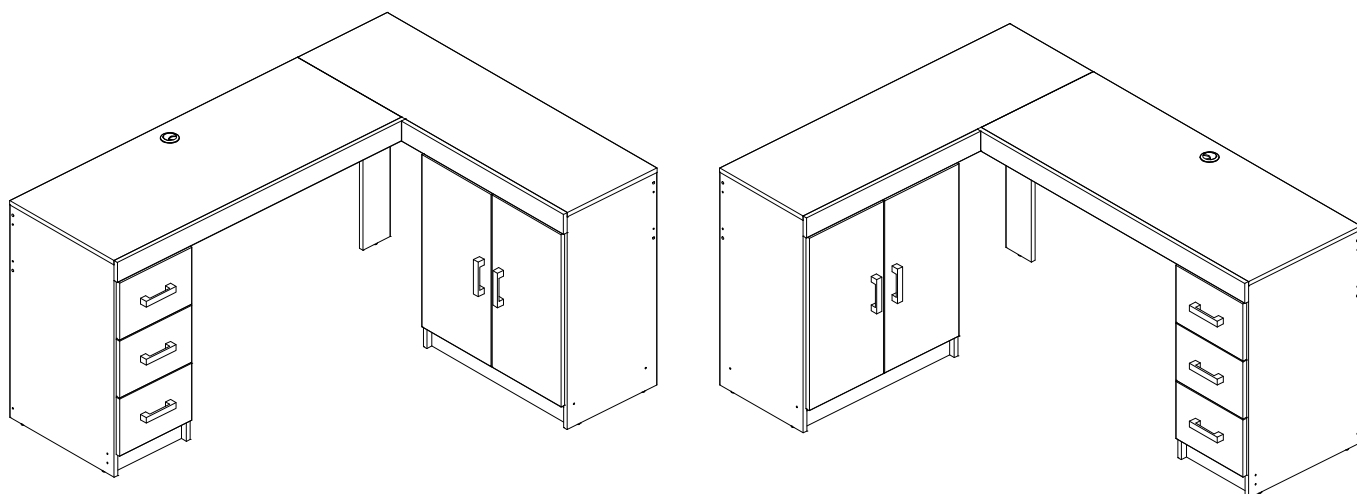
# MANUAL DE MONTAGEM

ASSEMBLY INSTRUCTIONS / INSTRUCCIONES DE ARMADO

MESA ESPANHA  
 ESPANHA office table  
 Escritorio ESPANHA

Código 1176/1212 | Revisão 07

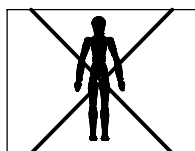
Português  
 English  
 Español



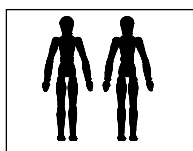
**NOTAS:** ESSE PRODUTO PODE SER MONTADO COM AS GAVETAS PARA A SUA DIREITA OU ESQUERDA.  
**NOTES:** THIS PRODUCT CAN BE ASSEMBLED WITH DRAWERS TO RIGHT OR LEFT.  
**NOTAS:** ESTE PRODUCTO SE PUEDE ARMAR CON LOS CAJONES A LA DERECHA O IZQUIERDA.

## VOCÊ VAI PRECISAR DE / YOU WILL NEED / USTED NECESITARÁ

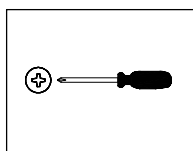
### Ferramentas não fornecidas / Tools not supplied / Herramientas no incluidas



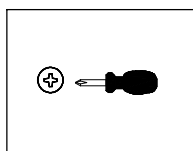
1 Pessoa  
 1 Person  
 1 Persona



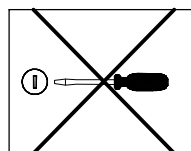
2 Pessoas  
 2 People  
 2 Personas



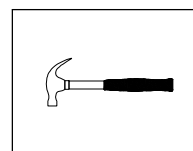
Chave Phillips  
 Screwdriver Phillips  
 Destornillador cruz



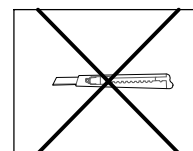
Chave Phillips Menor  
 Small screwdriver Phillips  
 Destornillador cruz menor



Chave fenda  
 Screwdriver slotted  
 Destornillador plano



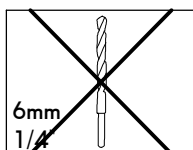
Martelo  
 Hammer  
 Martillo



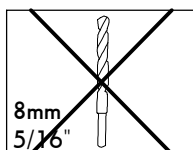
Estilete  
 Stylet  
 Estilete



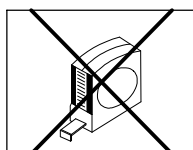
Furadeira  
 Drill machine  
 Taladro



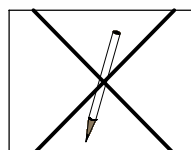
Broca  
 Drill bit  
 Taladro



Broca  
 Drill bit  
 Taladro









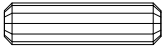



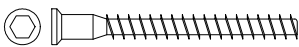




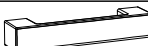
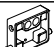


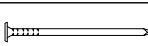
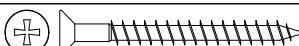
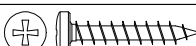
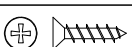


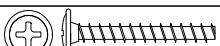



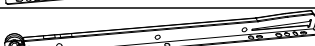

Trena  
 Measuring tape  
 Cinta de medición



Lápis  
 Pencil  
 Lápiz

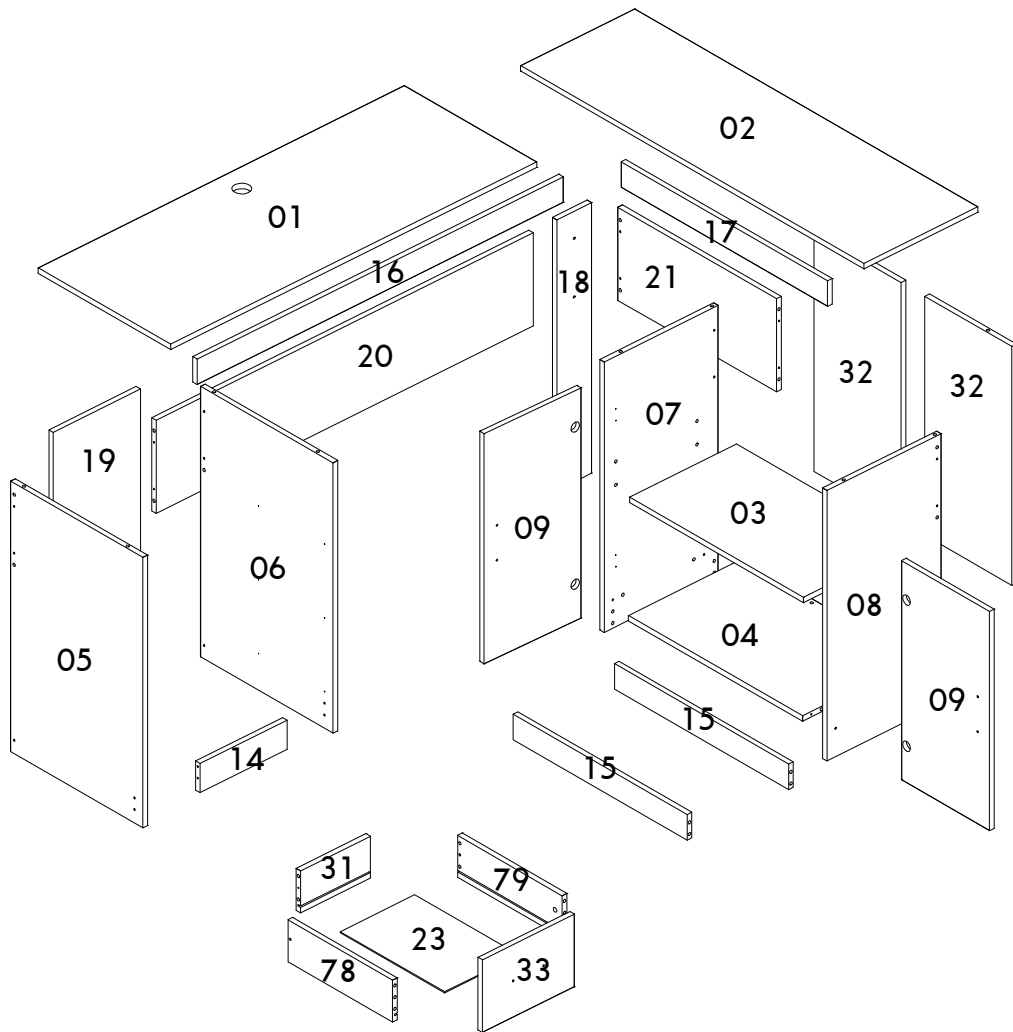
**NOTAS:** A separação dos acessórios antes de iniciar a montagem facilitará a mesma. Em caso de dúvida no tamanho dos parafusos e cavilhas, utilize a régua ao final da página 2.  
**NOTES:** The separation of the accessories before you start the assembly will facilitate the same. In case of doubt on the size of the screws and bolts, use the ruler to bottom of page 2.  
**NOTAS:** La separación de los accesorios antes de comenzar el armado facilitará el mismo. En caso de duda sobre el tamaño de los tornillos y taquetes, utilice la regla al pie de página 2.

IDENTIFICAÇÃO DOS ACESSÓRIOS/ IDENTIFICATION OF ACCESSORIES/ IDENTIFICACIÓN DE ACCESORIOS

A1		Cola / Glue / Pegamento	13 g	1
A2		Sapata redonda / Small plastic foot / Pie plástico	14 mm	9
A4		Cantoneira de metal / Metallic bracket / Suporte de metal	22x22 mm	12
B5		Cantoneira de metal / Metallic angle plates / Suporte de metal	46 mm	2
B6		Junção de tampos / Junction of tops / Unión de tapas	40x40 mm	2
D5		Calço dobradiça / Hinge shim / Bisagra de calce	-	4
E		Cavilha / Wooden dowel / Taquete	8x30 mm	56
E3		Suporte de prateleira / Shelf bracket / Suporte de repisa	8x7 mm	4
F		Cavilha / Wooden dowel / Taquete	8x50 mm	1
F6		Dobradiça curva / Metal hinge curve / Esquina de bisagra metálica	26 mm	4
G		Parafuso estrutural / Structural screw / Tornillo estructural	5,0x50 mm	16
H		Chave allen / Allen key / Liave allen	3 mm	1
H9		Tapa furo plástico / Plastic hole plugs / Tapones plásticos	5 mm	4
I		Tampa parafuso estrutural / Structural screw cover / Tapa tornillo estructural	-	12
J		Haste minifix simples / Simple minifix screw / Tornillo minifix simple	-	10
K3		Puxador Lusa / Handle / Tirador	96 mm	5
K4		Suporte fixação vistas / Fixing bracket of frames / Soporte de fijación molduras	-	4
L		Tambor minifix / Drum lock / Tambor minifix	12 mm	10
M		Tapa furo adesivo / Bore patch adhesive / Tapones adhesivo	-	6
N		Prego / Nail / Clavo	10 x10	9
O		Parafuso chato / Flat head screw / Tornillo de cabeza plana	4,5x45 mm	6
P		Parafuso panela / Pan head screw / Tornillo de pan	4,5x25 mm	2
P5		Parafuso chato especial / Flat head screw / Tornillo de cabeza plana	3,5x14 mm	24
P6		Passa fios / Pass wires / Pasar cables	46 mm	1
S		Parafuso panela / Pan head screw / Tornillo de pan	3,5x14 mm	64
T		Parafuso flangeado / Flanged head screw / Tornillo de cabeza flangeada	3,5x25 mm	10
VA		Corrediça lateral esquerda / Metallic slide the left field / Corredera lateral izquierda	350 mm	3
VB		Corrediça lateral direita / Metallic slide the right field / Corredera lateral derecha	350 mm	3
VC		Corrediça gaveta esquerda / Drawer slide left / Corredera izquierda cajón	350 mm	3
VD		Corrediça gaveta direita / Drawer slide right / Corredera derecha cajón	350 mm	3
Z		Tapa furo plástico / Plastic hole plugs / Tapones plásticos	8 mm	8

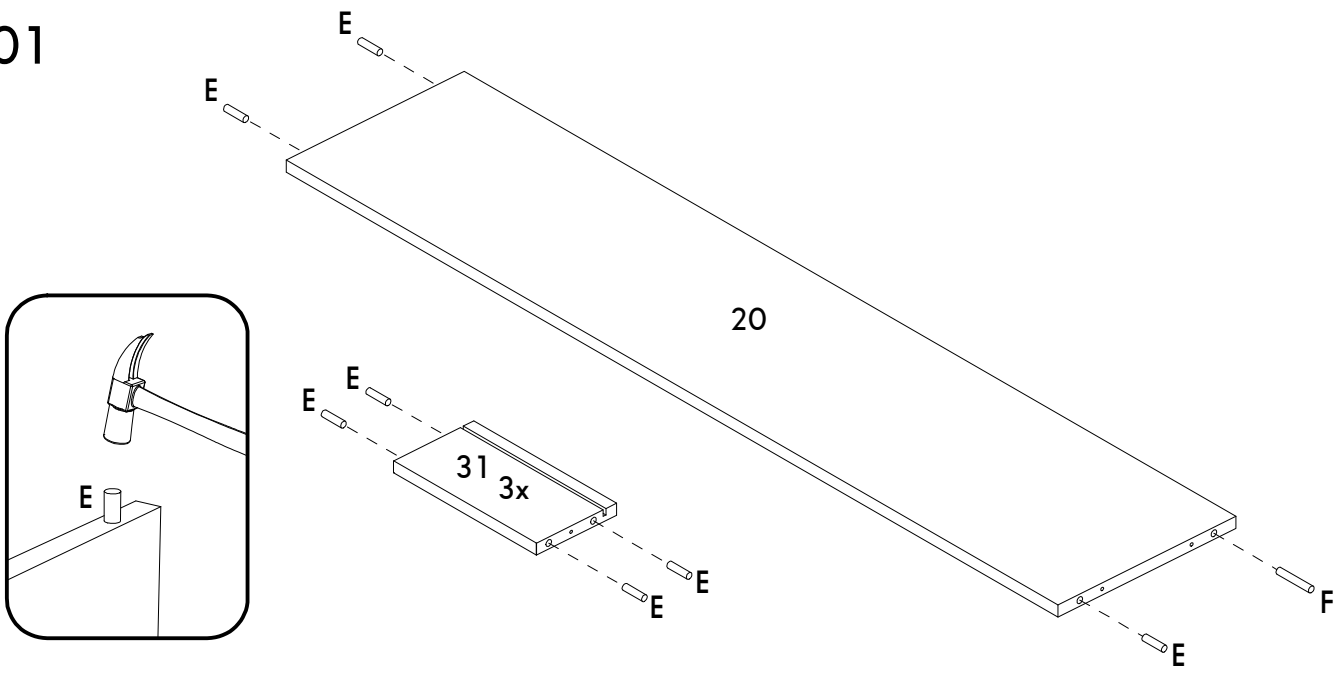


IDENTIFICAÇÃO DAS PEÇAS / PARTS IDENTIFICATION/ IDENTIFICACIÓN DE LAS PIEZAS

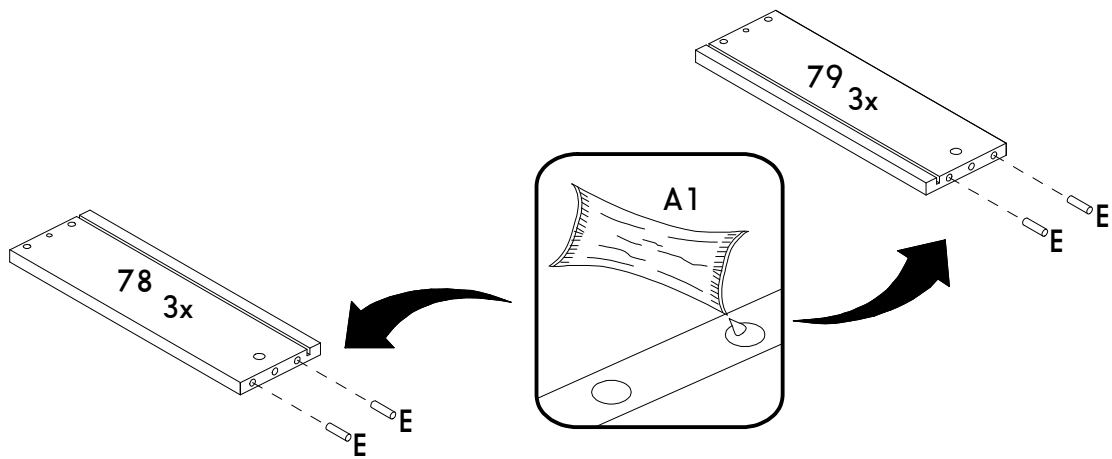


Número / Number / Número	Medidas / Measures / Medidas		Qtd. / Qty. / Qtd.
	cm	inches	
01	115,5 x 45 x 1,5	45" 1/2 x 17" 3/4 x 5/8	1
02	116,5 x 36 x 1,5	45" 7/8 x 14" 1/8 x 5/8	1
03	33,7 x 59 x 1,5	13" 1/4 x 23" 1/4 x 5/8	1
04	36 x 59,1 x 1,5	14" 1/8 x 23" 1/4 x 5/8	1
05	74 x 45 x 1,5	29" 1/8 x 17" 3/4 x 5/8	1
06	74 x 45 x 1,5	29" 1/8 x 17" 3/4 x 5/8	1
07	74 x 36 x 1,5	29" 1/8 x 14" 1/8 x 5/8	1
08	74 x 36 x 1,5	29" 1/8 x 14" 1/8 x 5/8	1
09	60 x 29,9 x 1,5	23" 5/8 x 11" 3/4 x 5/8	2
14	27,5 x 8 x 1,5	10" 7/8 x 3" 1/8 x 5/8	1
15	59,1 x 7 x 1,5	23" 1/4 x 2" 3/4 x 5/8	2
16	115,5 x 7 x 1,5	45" 1/2 x 2" 3/4 x 5/8	1
17	70 x 7 x 1,5	27" 1/2 x 2" 3/4 x 5/8	1
18	74 x 11 x 1,5	29" 1/8 x 4" 3/8 x 5/8	1
19	74 x 27,5 x 1,5	29" 1/8 x 10" 7/8 x 5/8	1
20	25,5 x 118,9 x 1,5	10" x 46" 3/4 x 5/8	1
21	25,5 x 53,9 x 1,5	10" x 21" 1/4 x 5/8	1
23	23,4 x 35,4 x 0,3	9" 1/4 x 13" 7/8 x 1/8	3
31	22 x 11,5 x 1,5	8" 5/8 x 4" 1/2 x 5/8	3
32	65,4 x 29,5 x 1,5	25" 3/4 x 11" 5/8 x 5/8	2
33	29 x 19,9 x 1,5	11" 3/8 x 7" 3/4 x 5/8	3
78	35,5 x 11,5 x 1,5	14" x 4" 1/2 x 5/8	3
79	35,5 x 11,5 x 1,5	14" x 4" 1/2 x 5/8	3

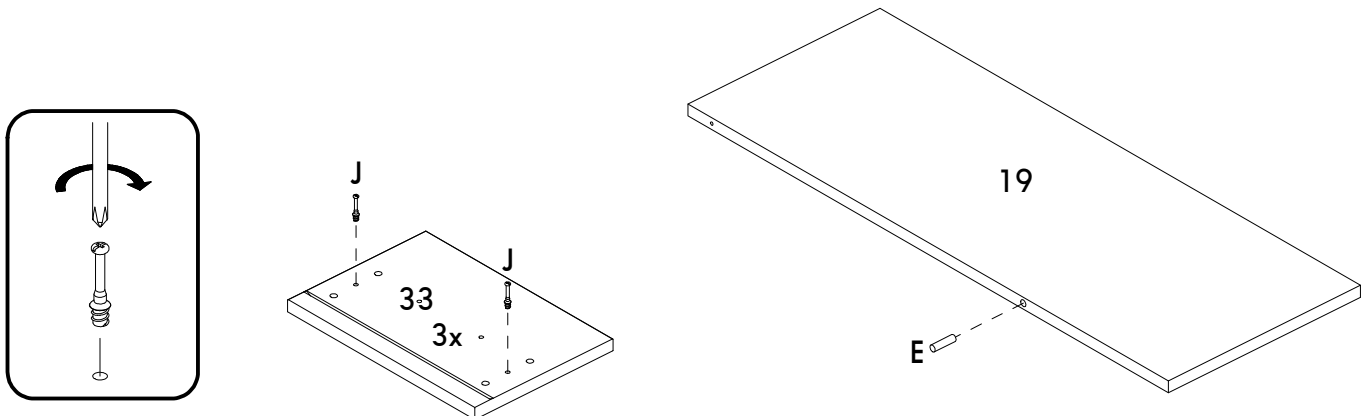
01



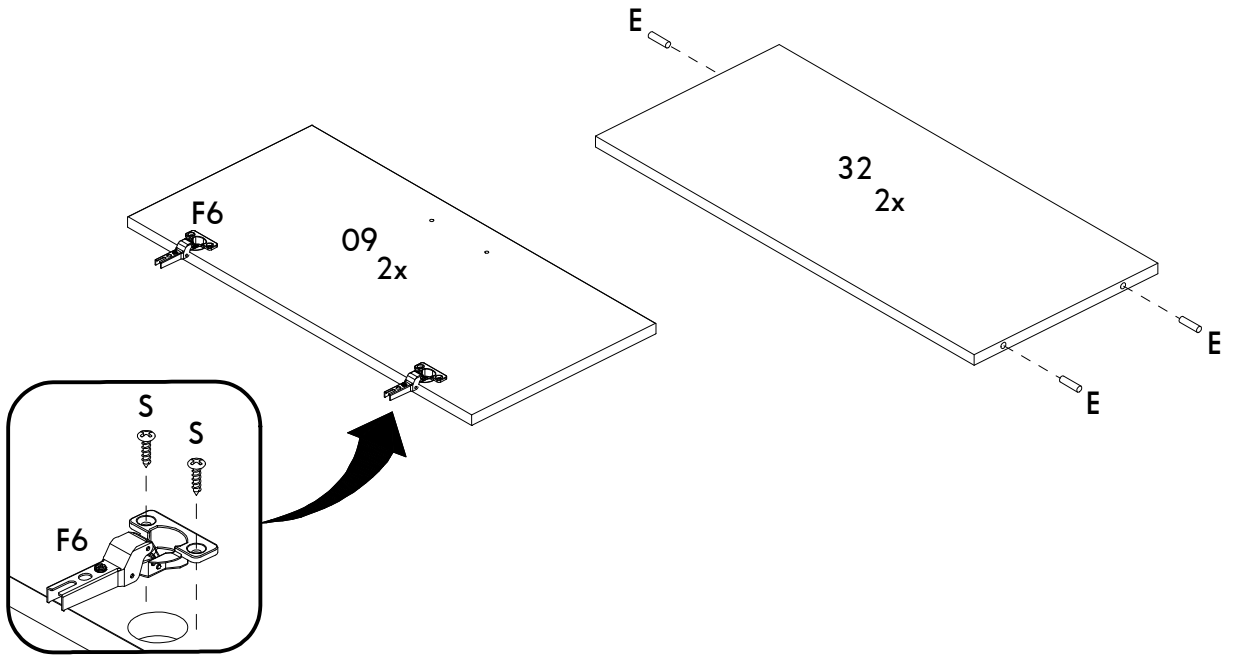
02



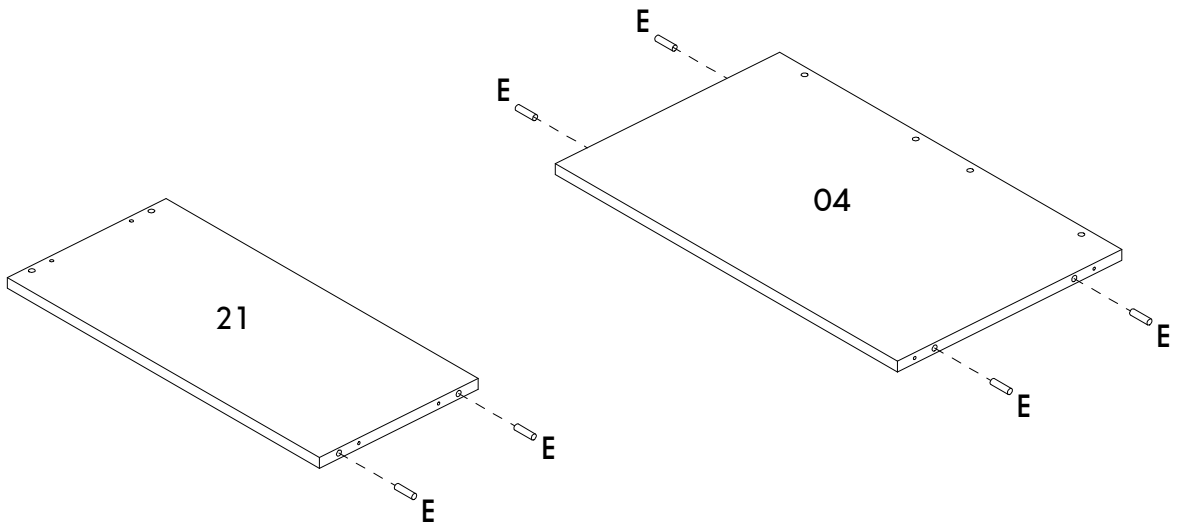
03



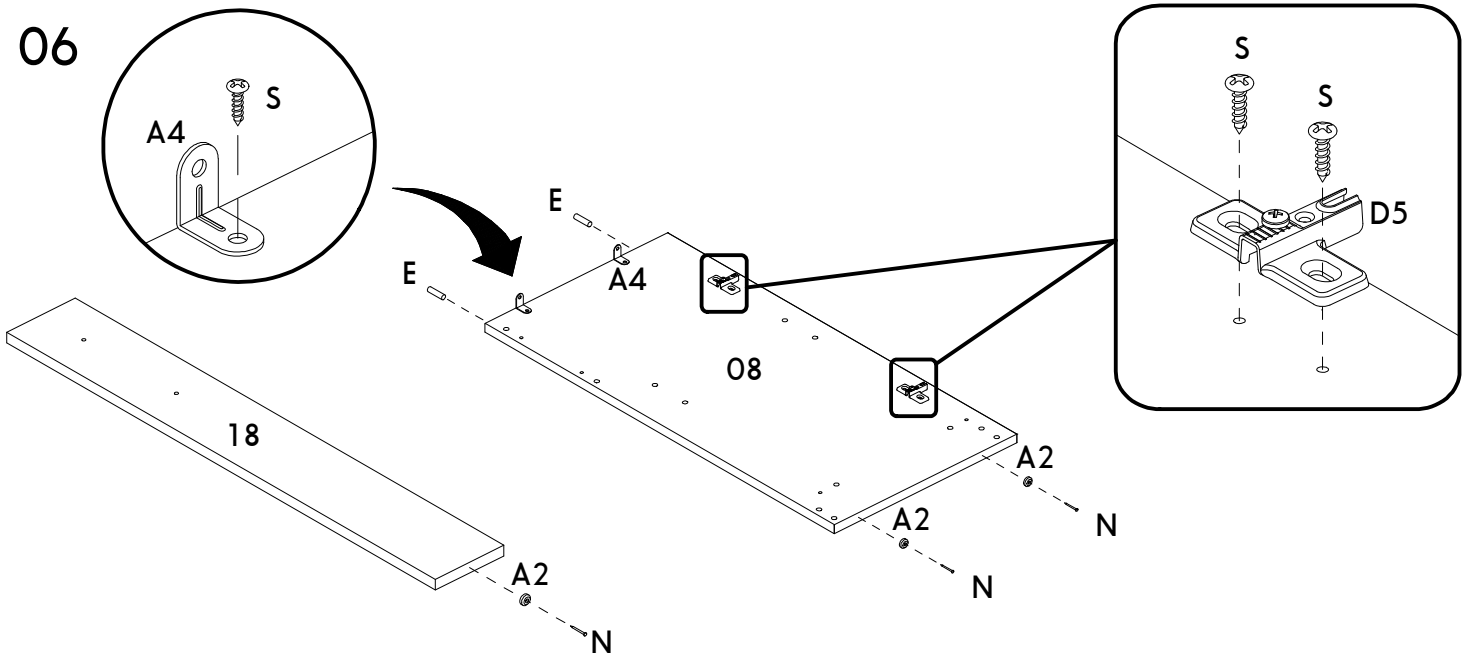
04



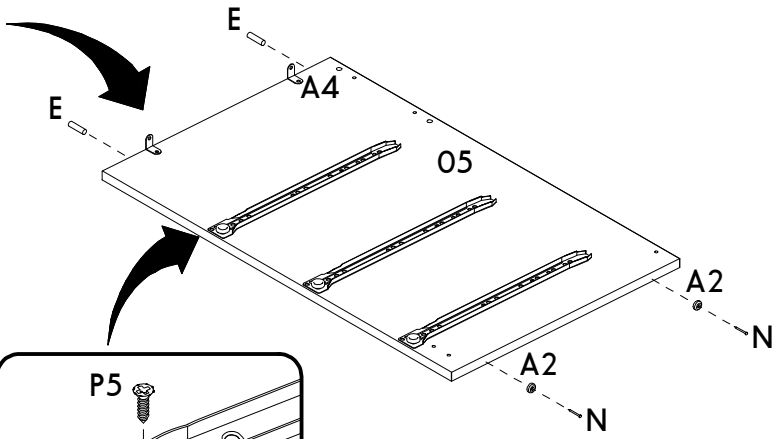
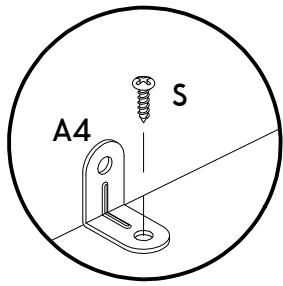
05



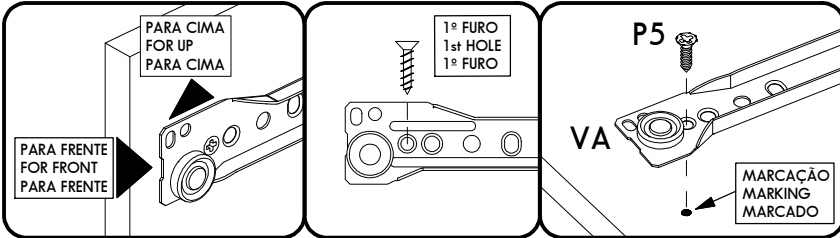
06



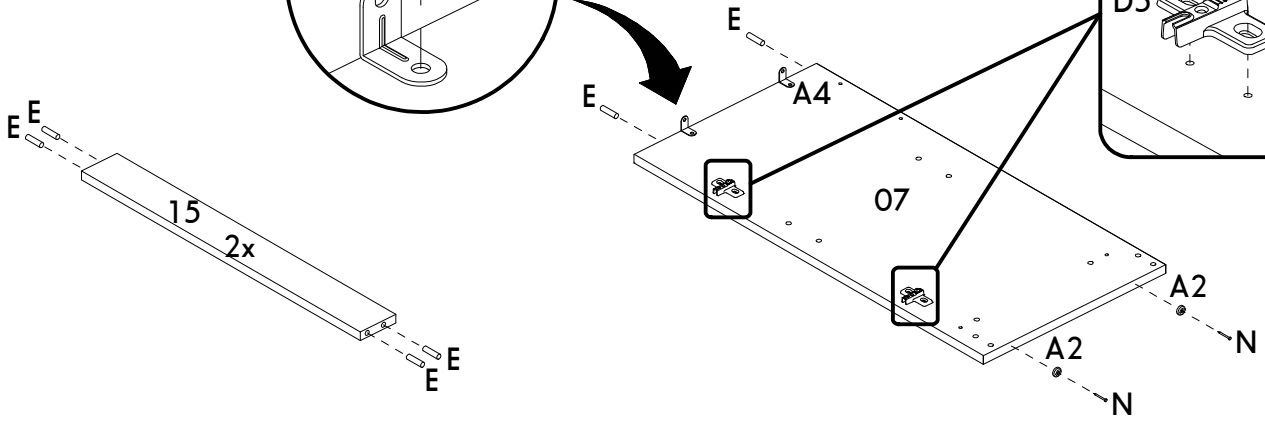
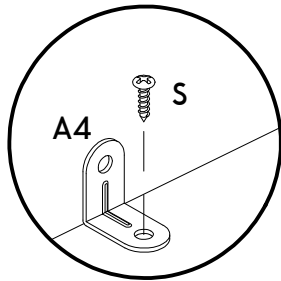
07



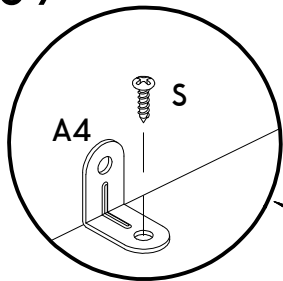
ATENÇÃO PARA POSIÇÃO  
 ATTENTION FOR POSITION  
 ATENCION PARA POSICION



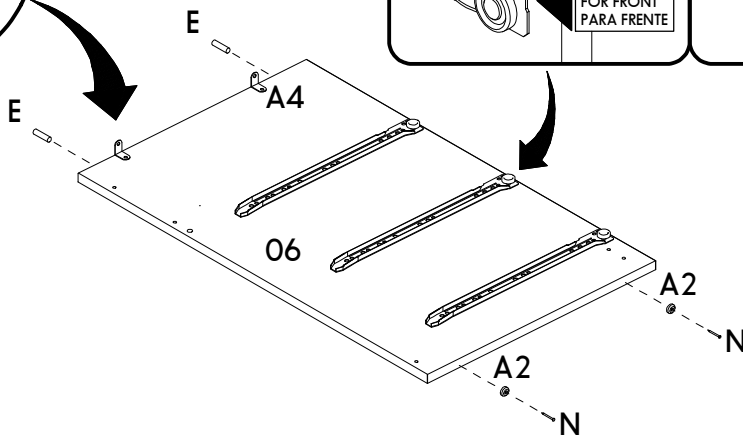
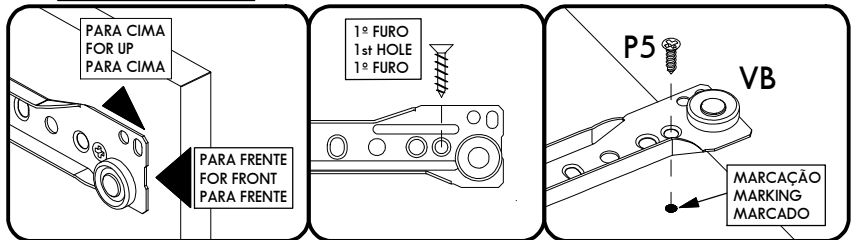
08



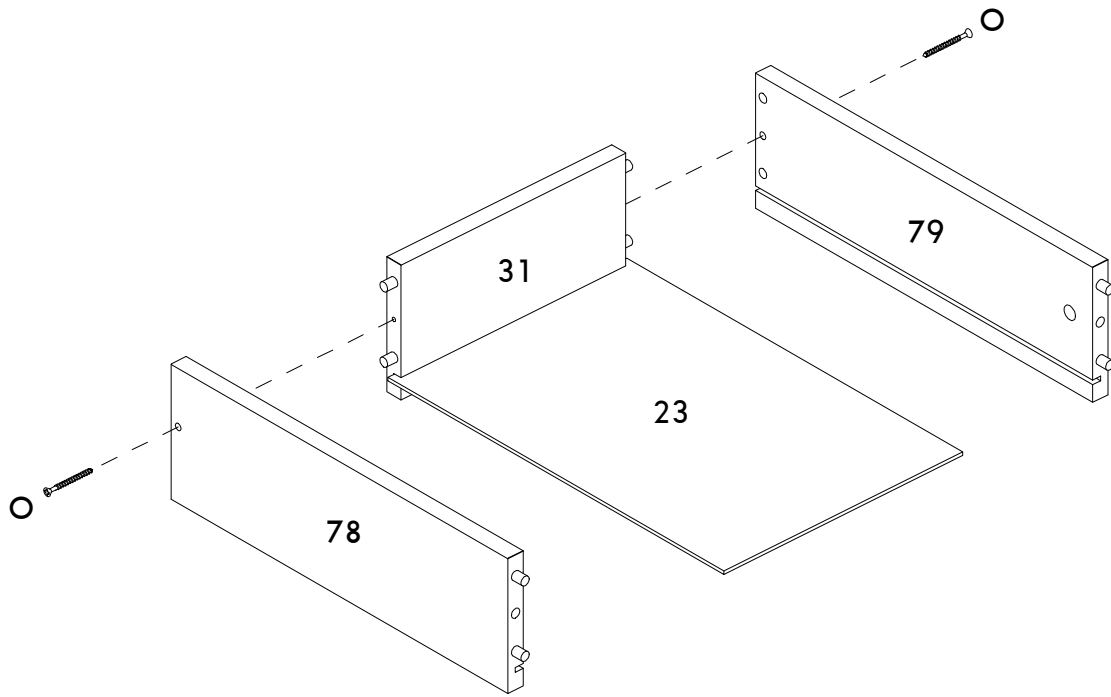
09



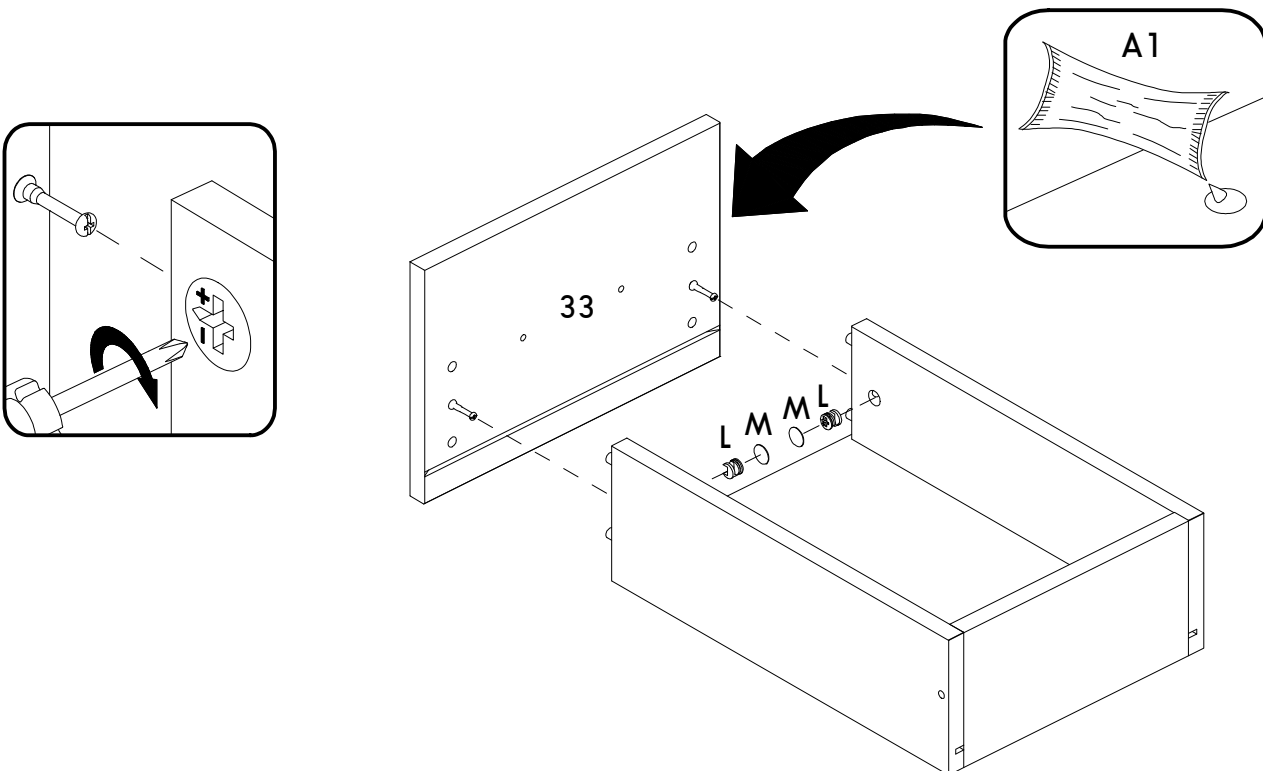
ATENÇÃO PARA POSIÇÃO  
 ATTENTION FOR POSITION  
 ATENCION PARA POSICION



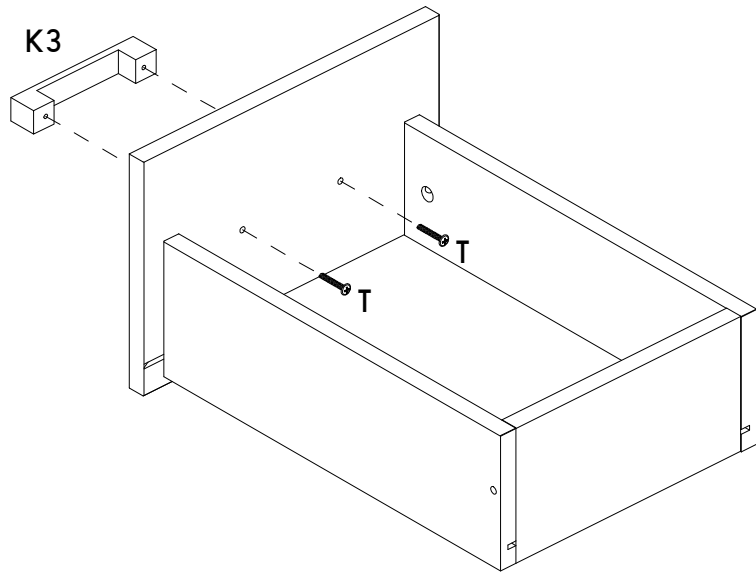
10



11

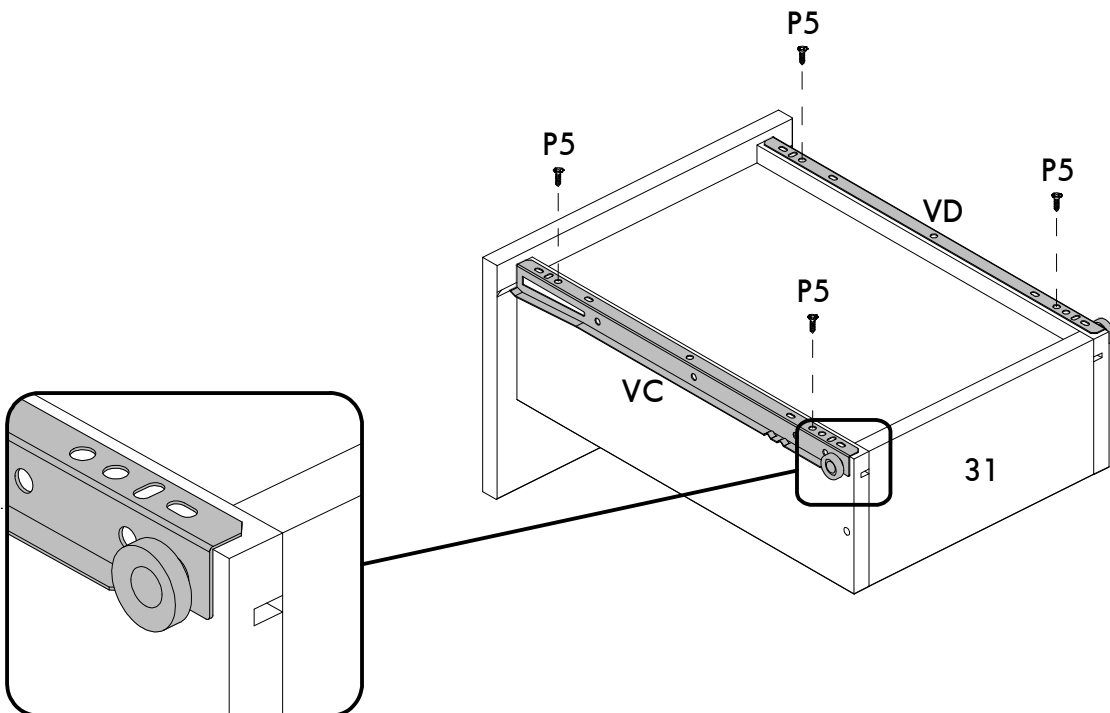


12

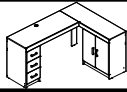


13

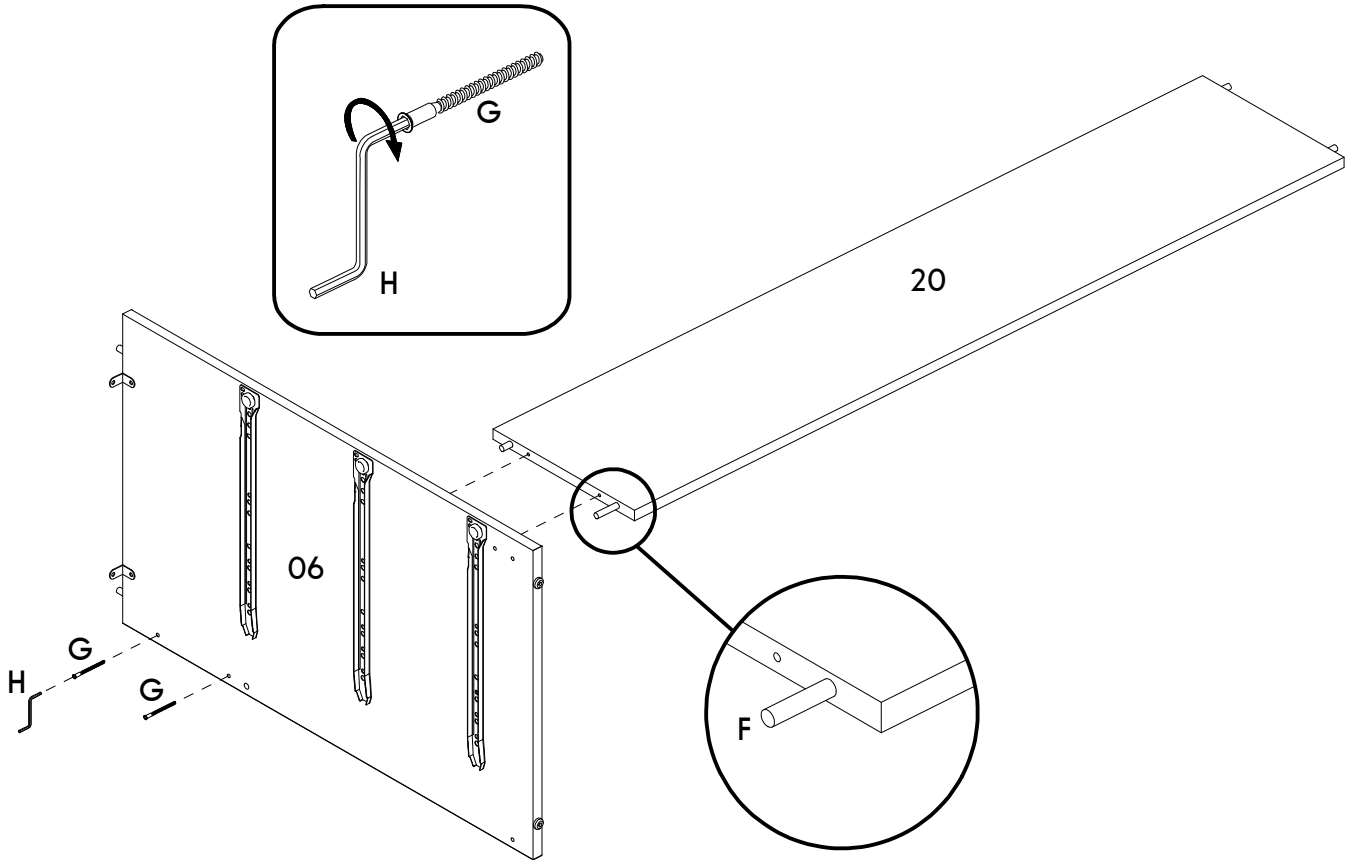
LADO INFERIOR DA GAVETA  
THE UNDERSIDE OF THE DRAWER  
PARTE INFERIOR DEL CAJÓN



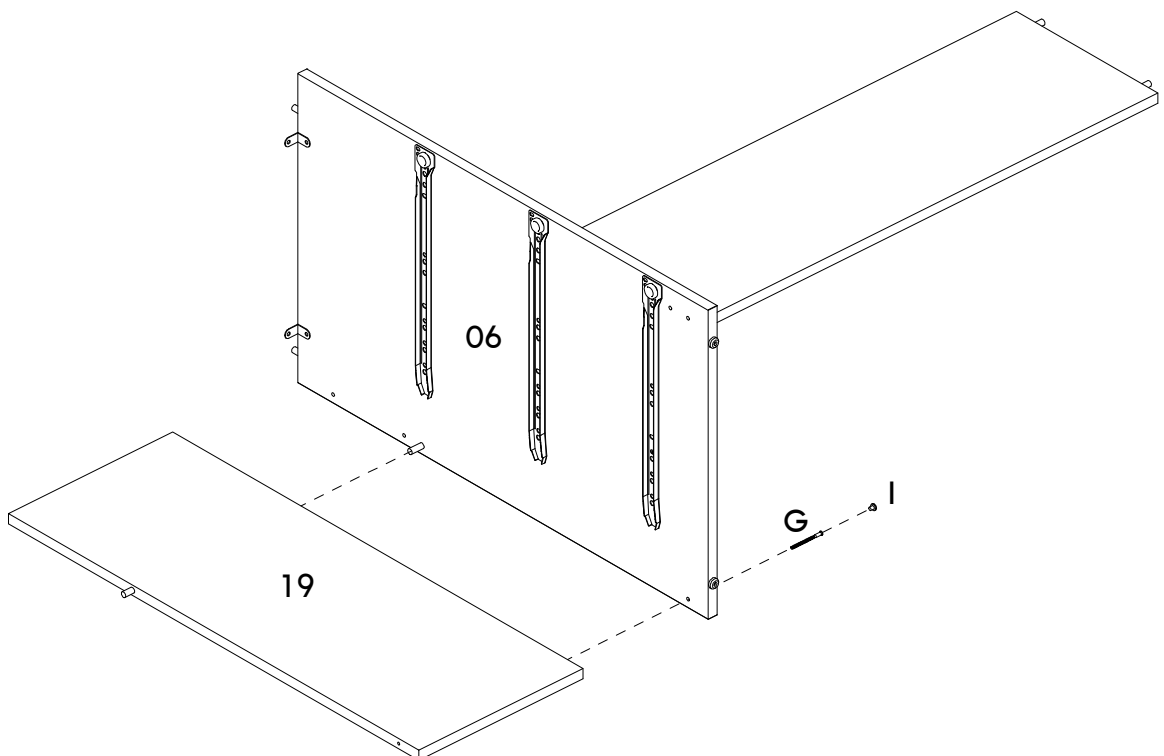




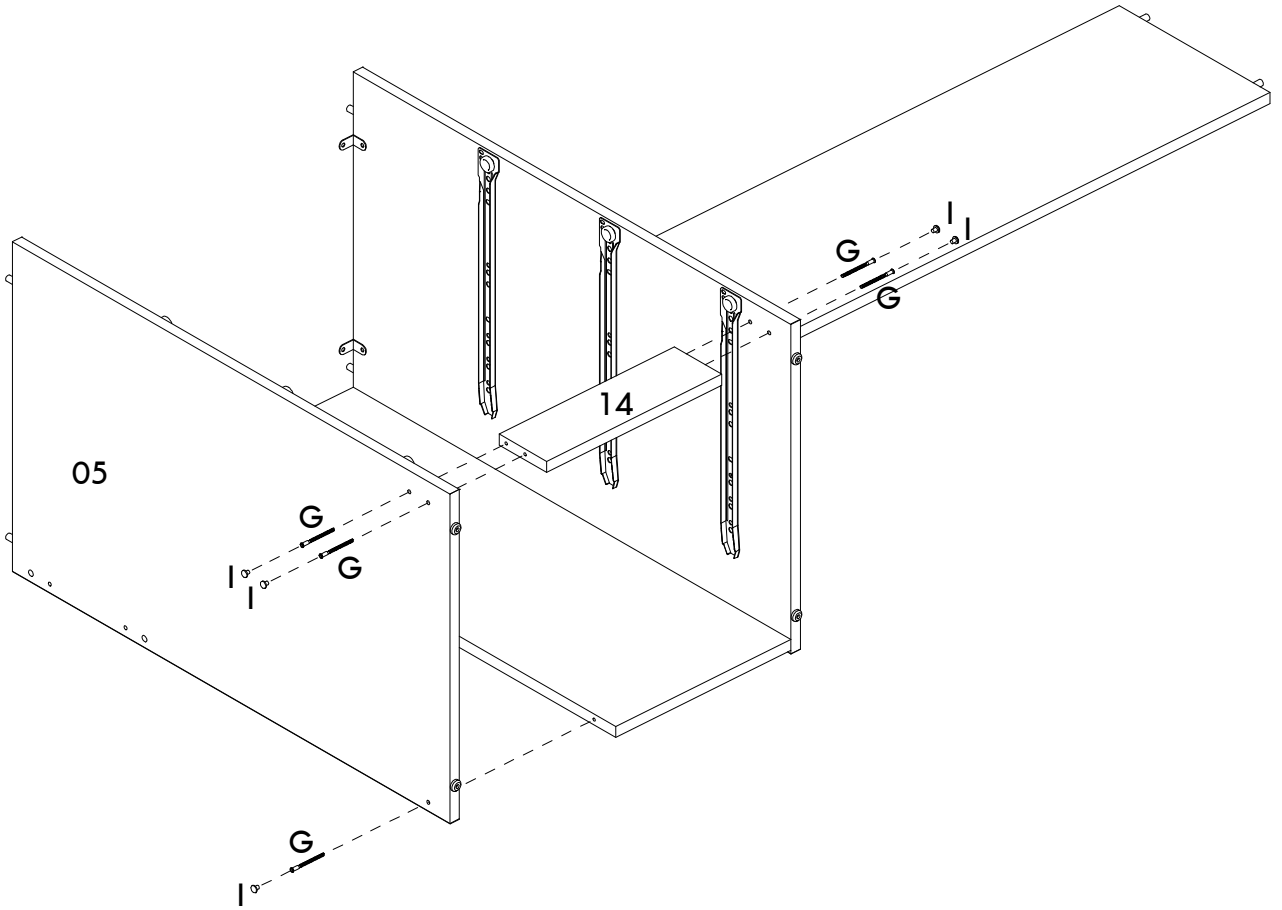
# 14



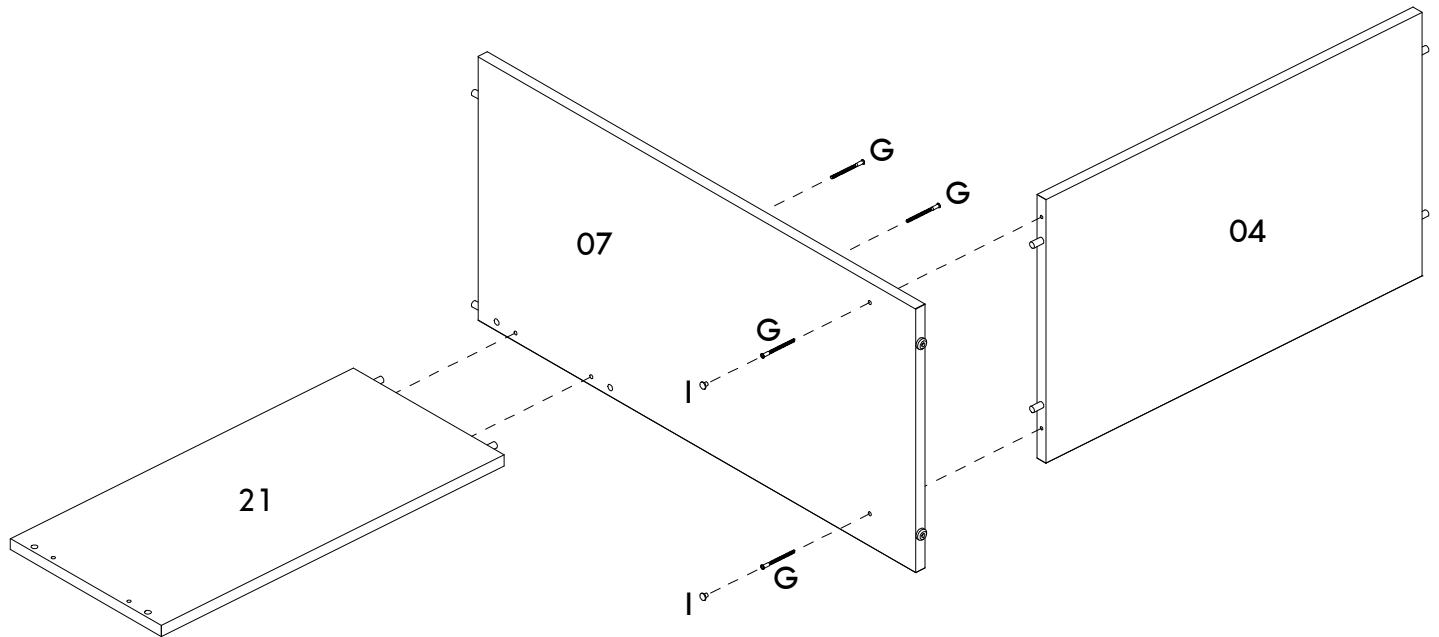
# 15



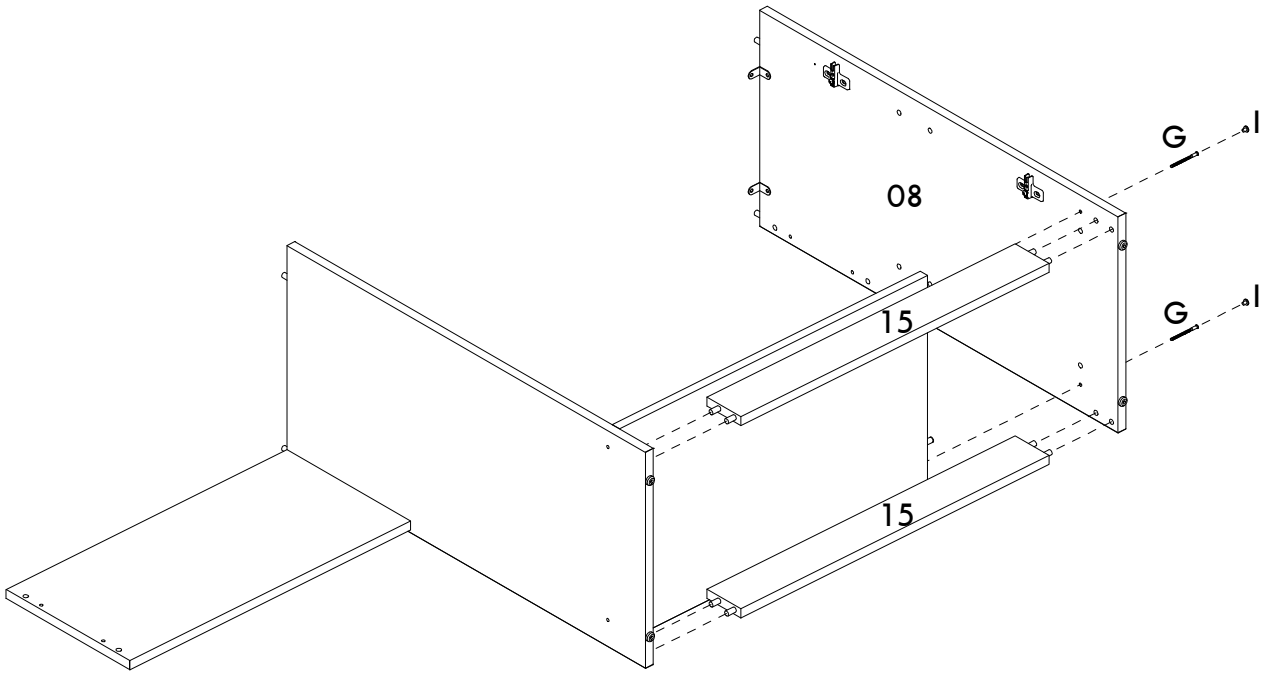
16



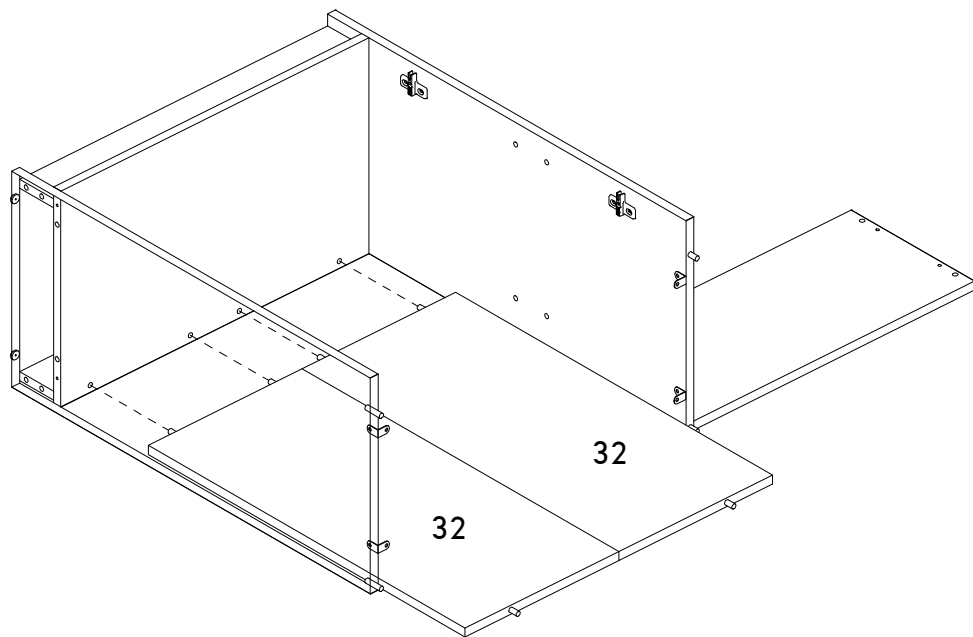
17



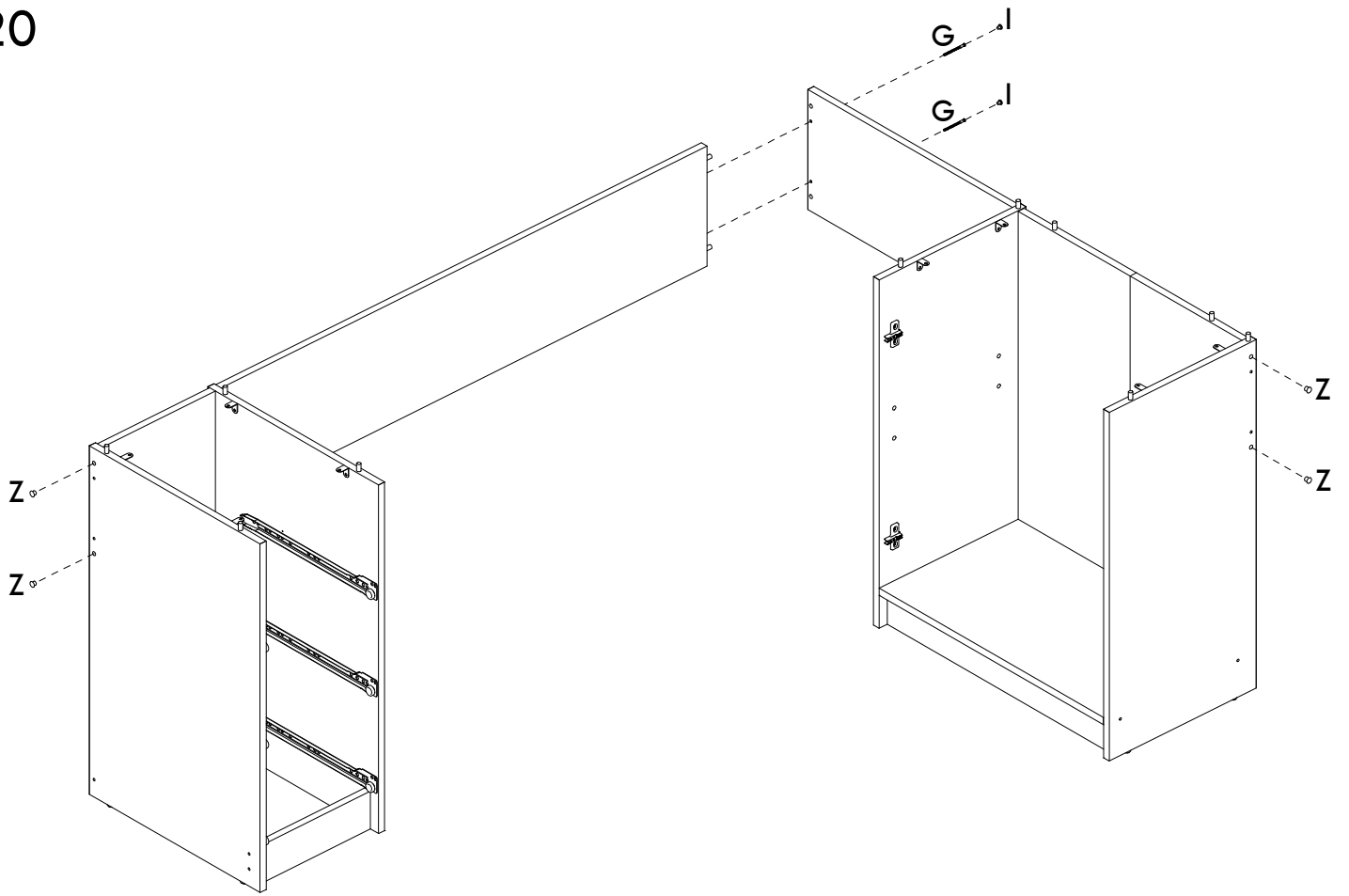
18



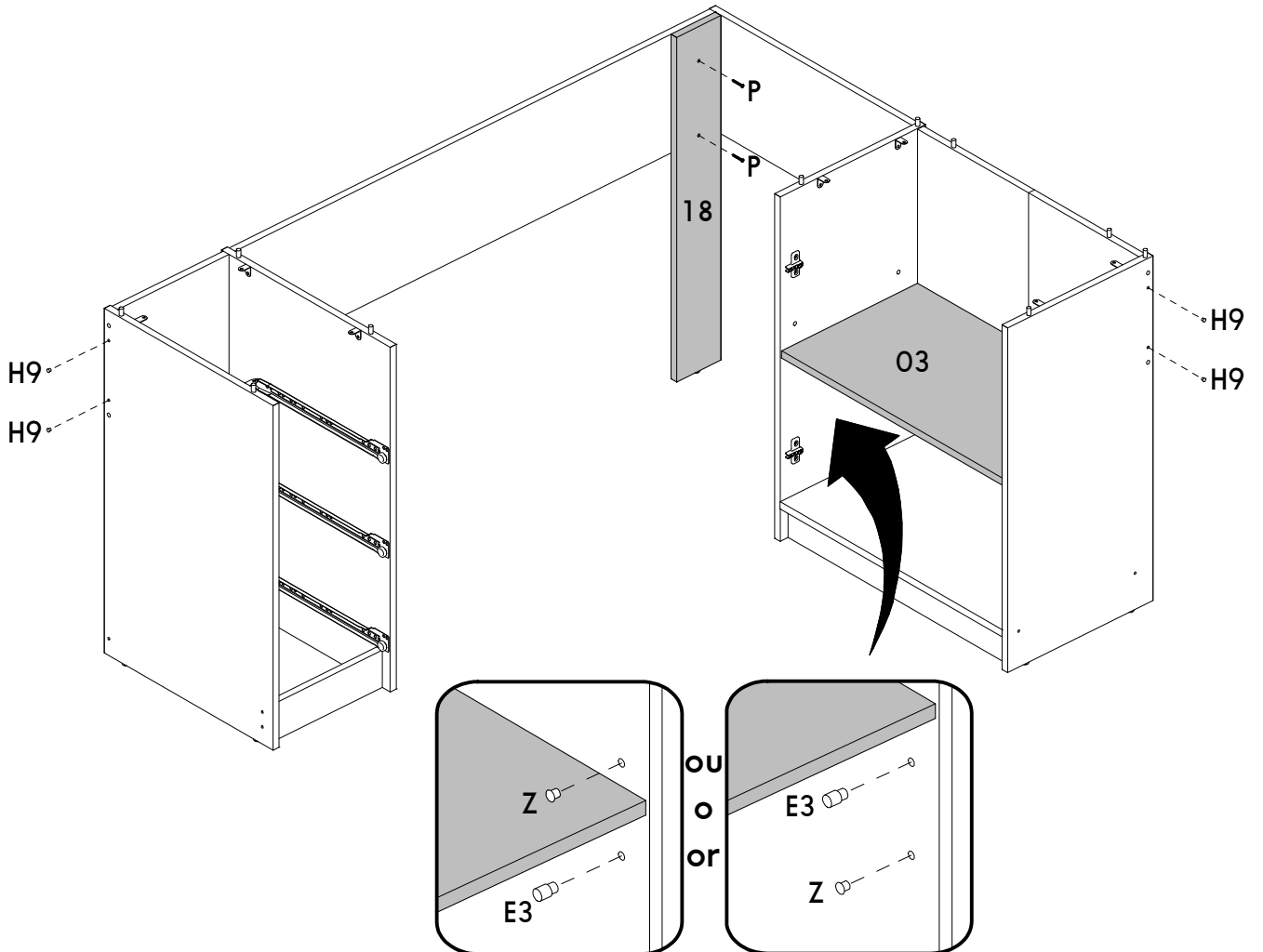
19



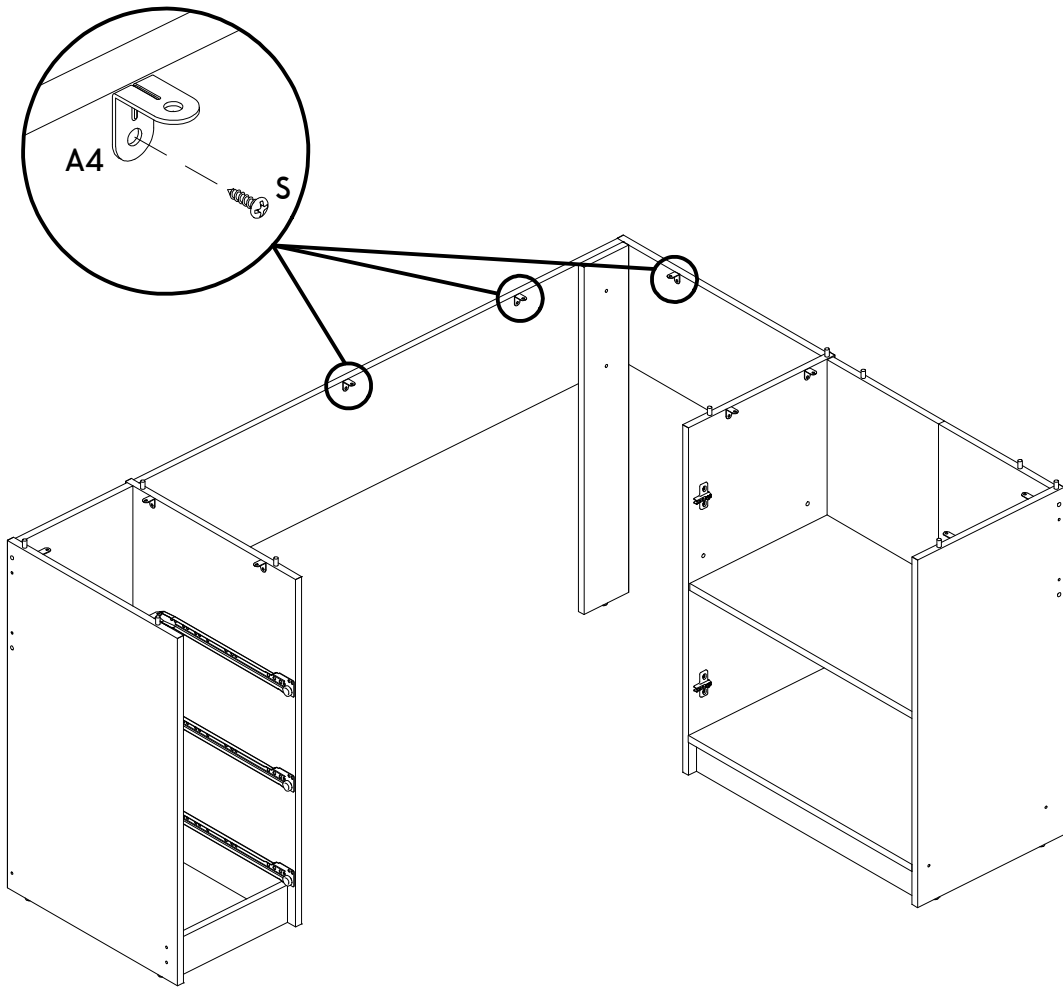
20



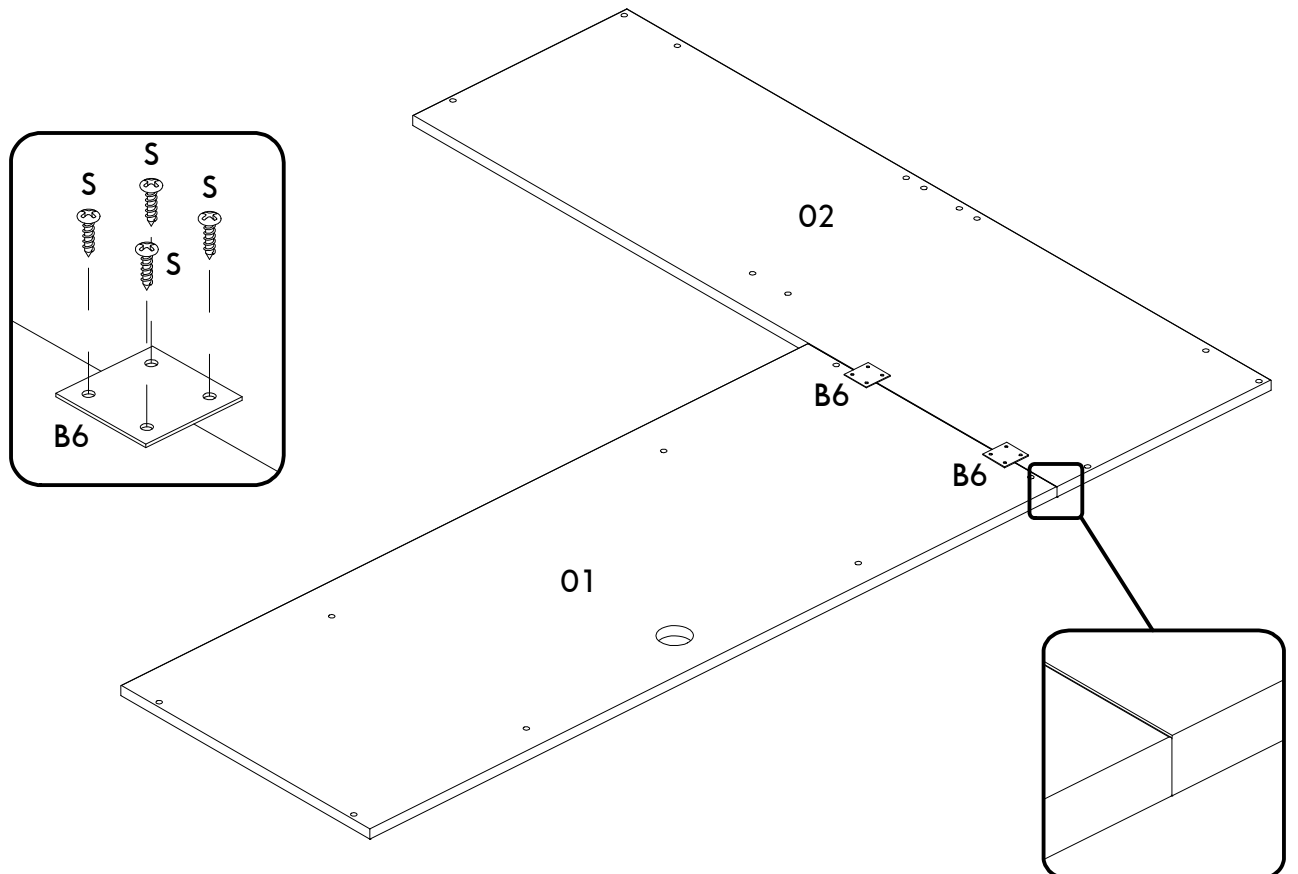
21



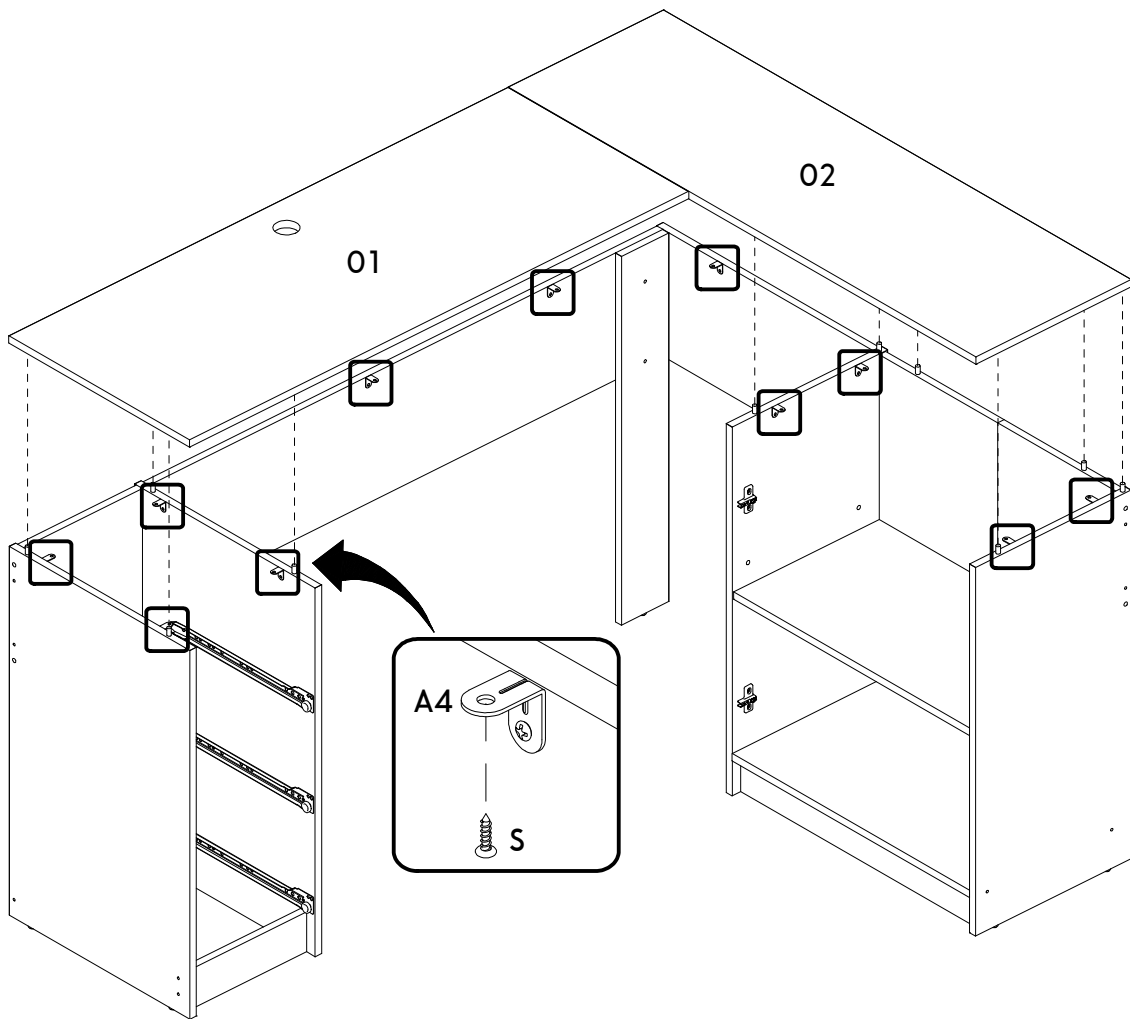
22



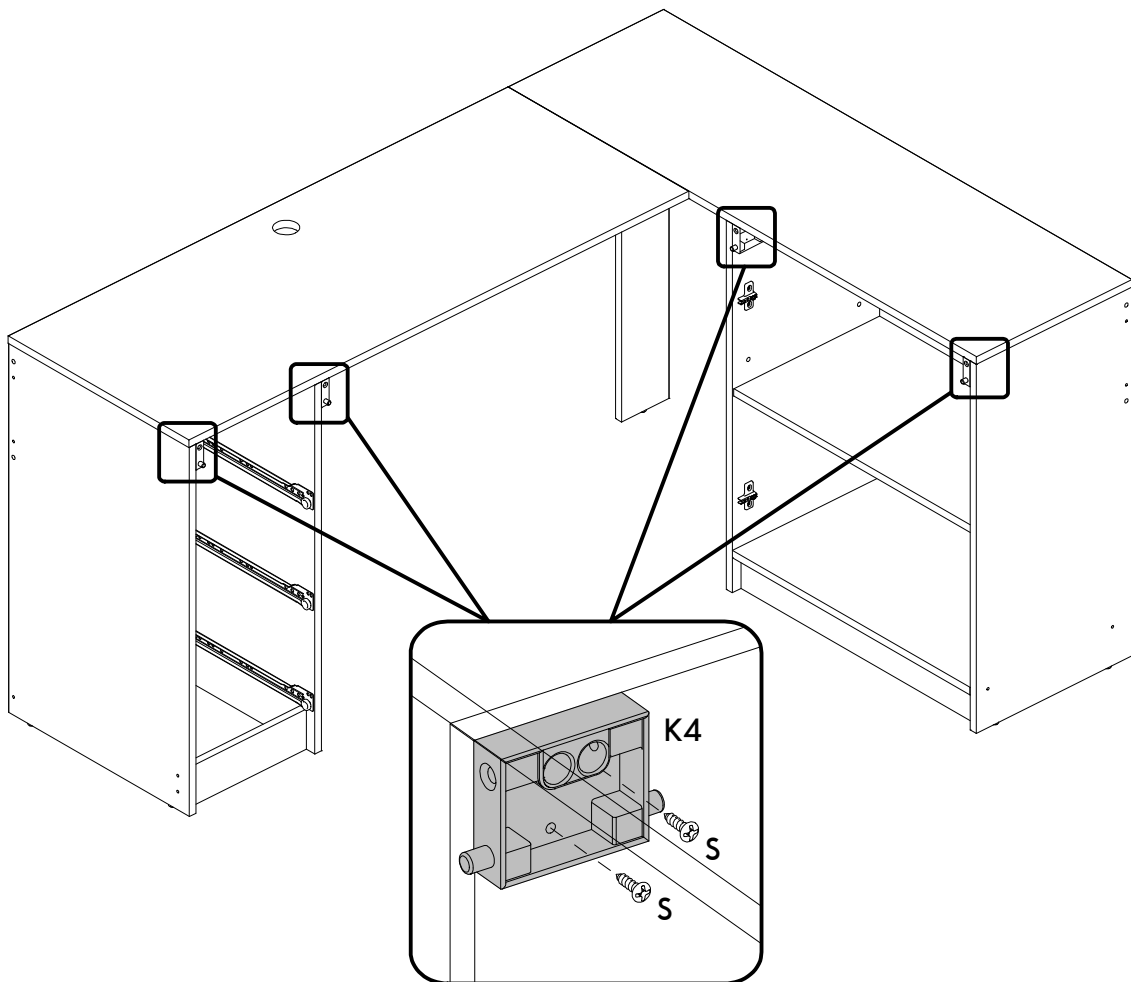
23



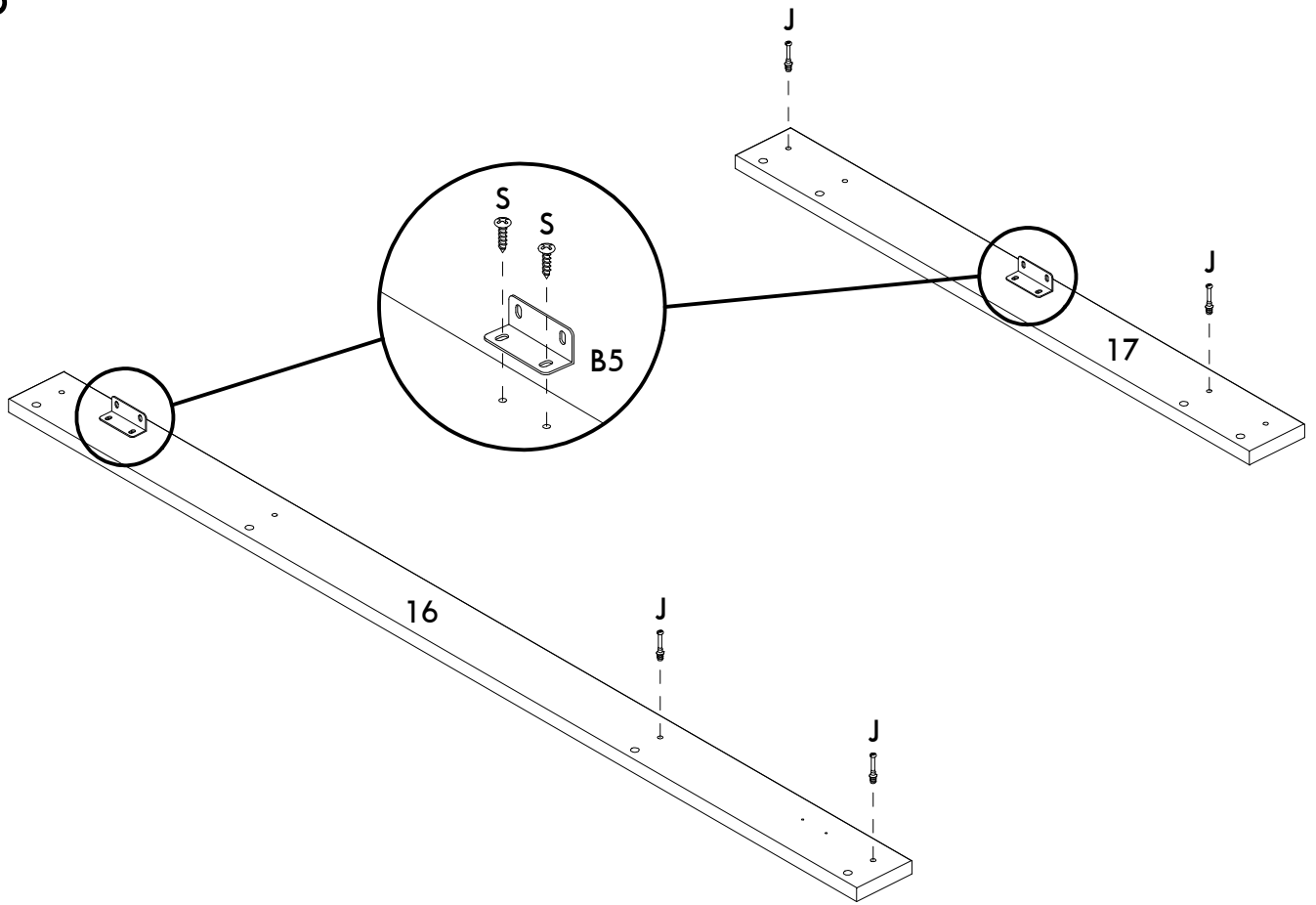
24



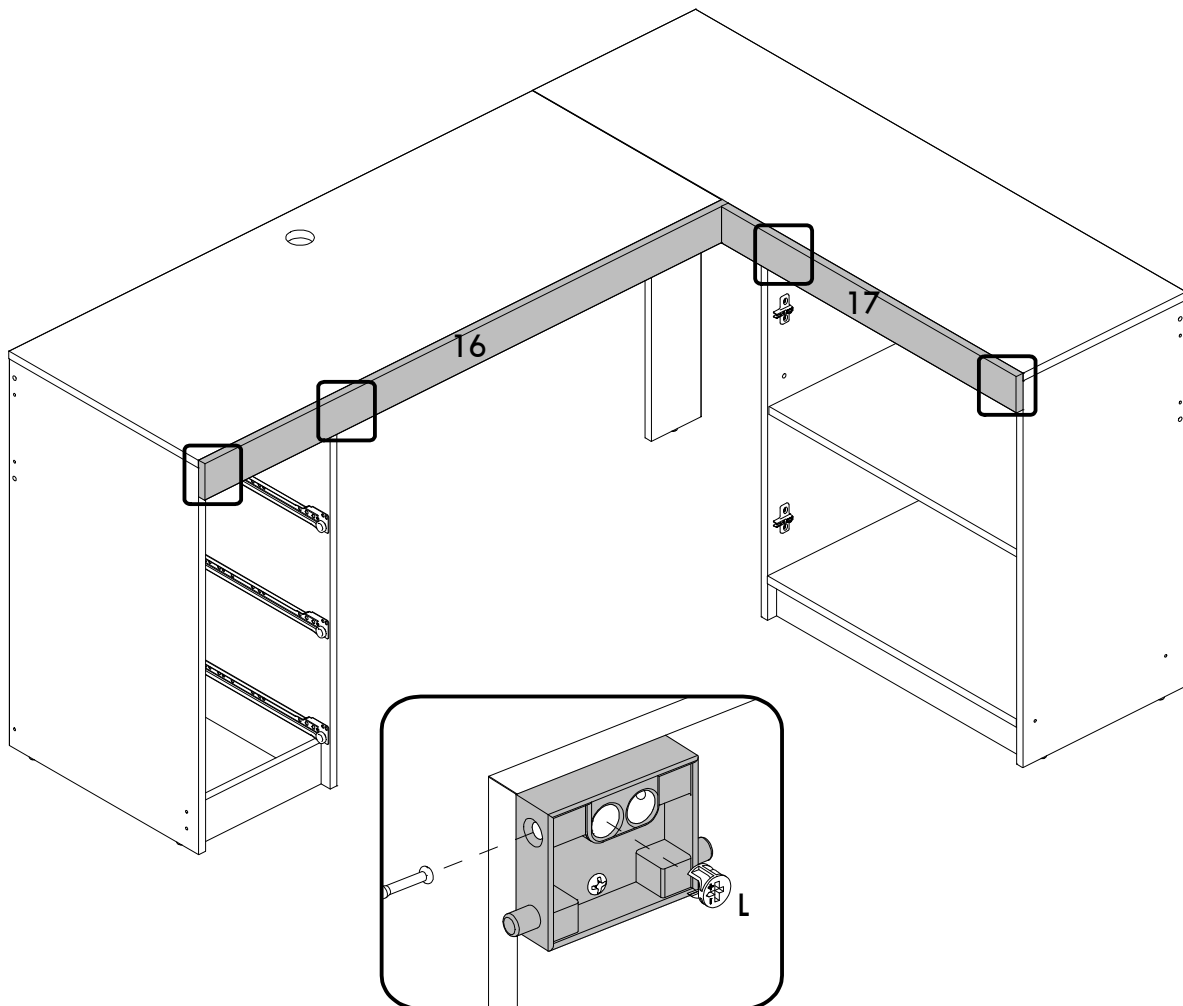
25



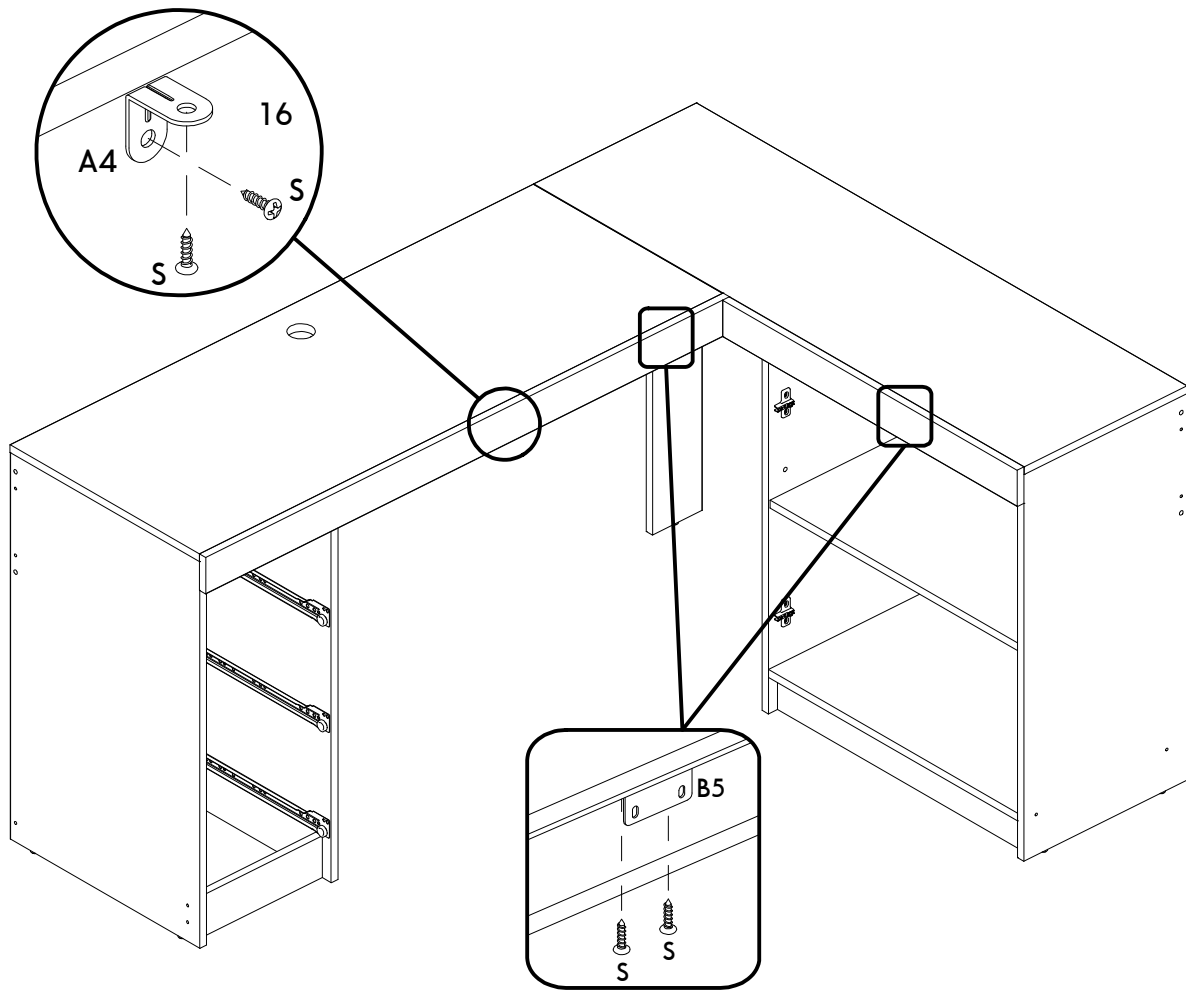
26



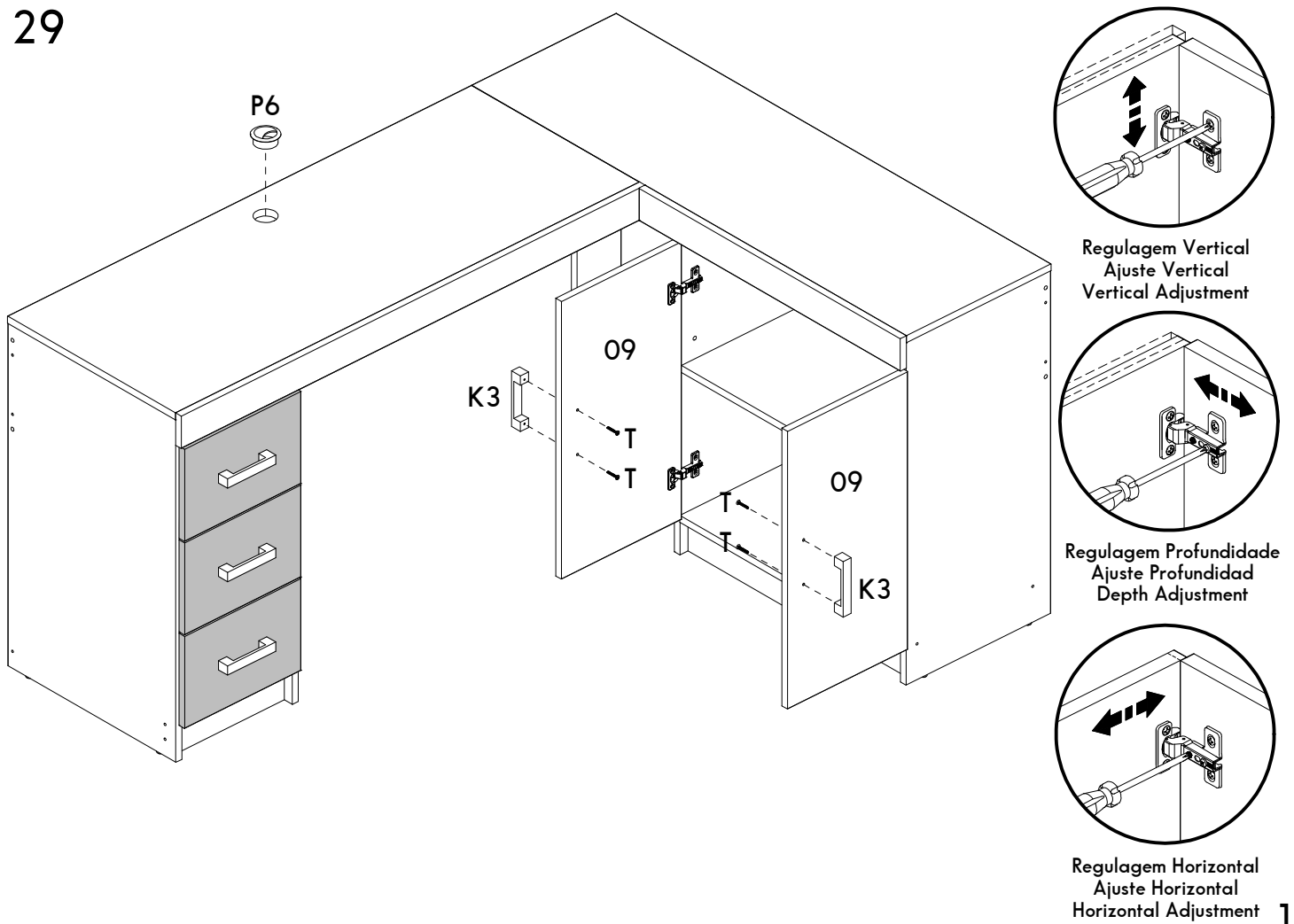
27



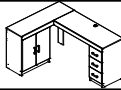
28



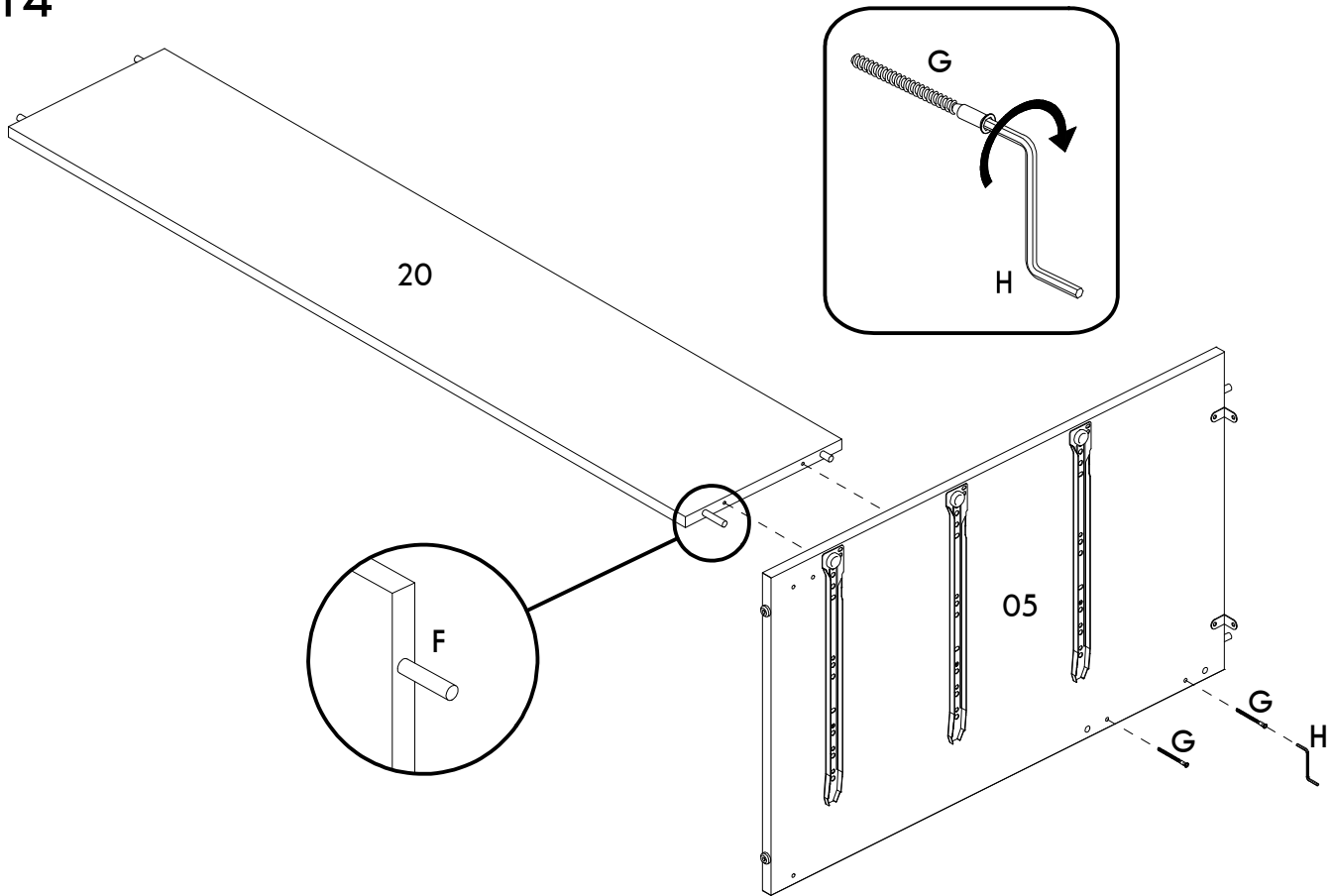
29



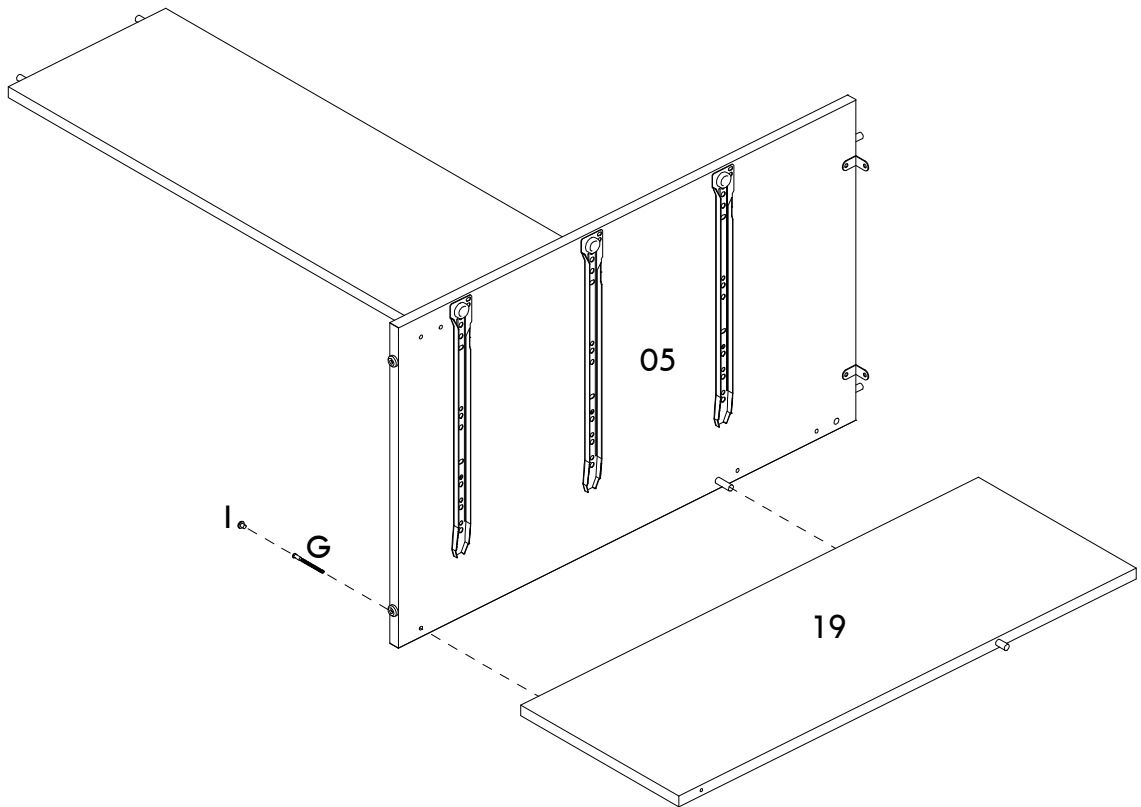




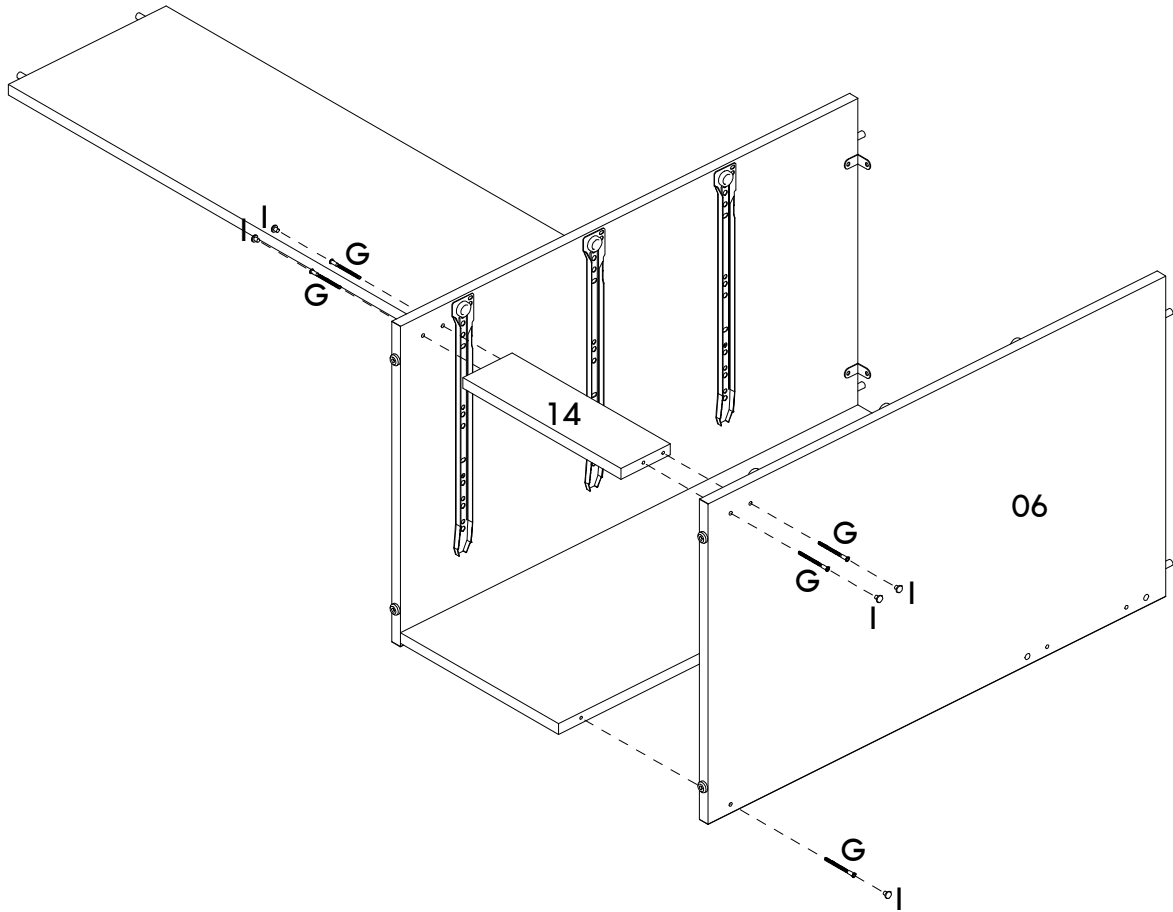
14



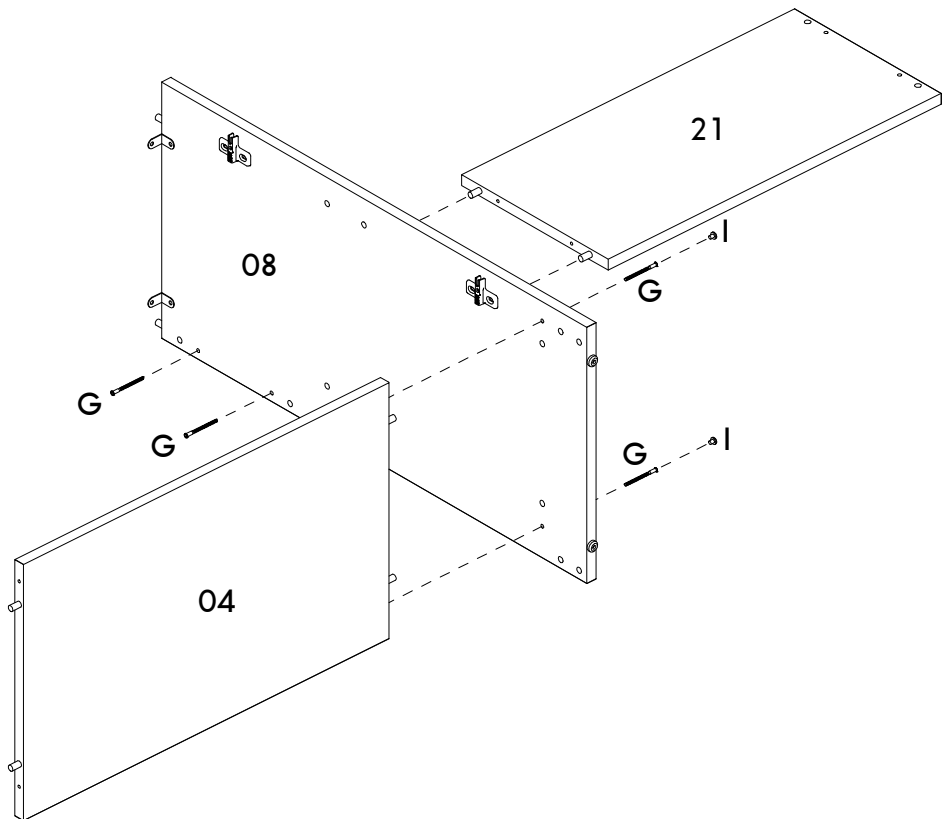
15



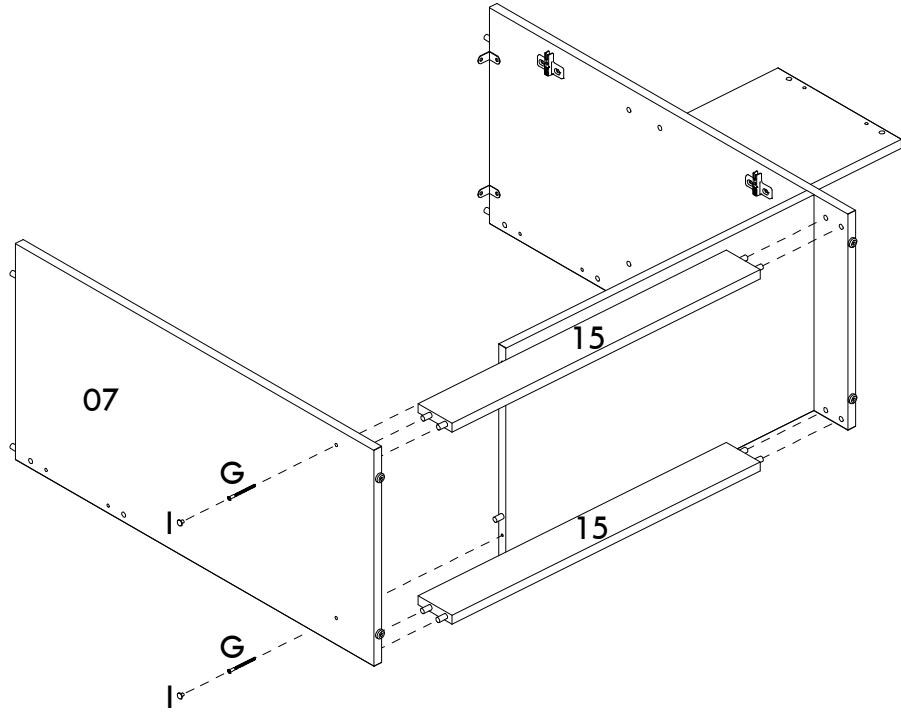
16



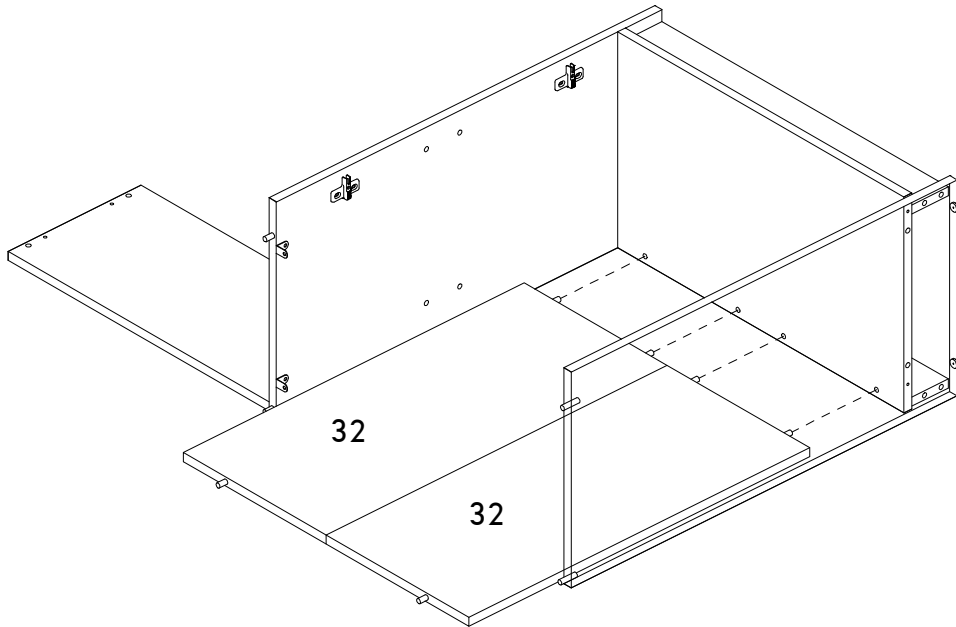
17



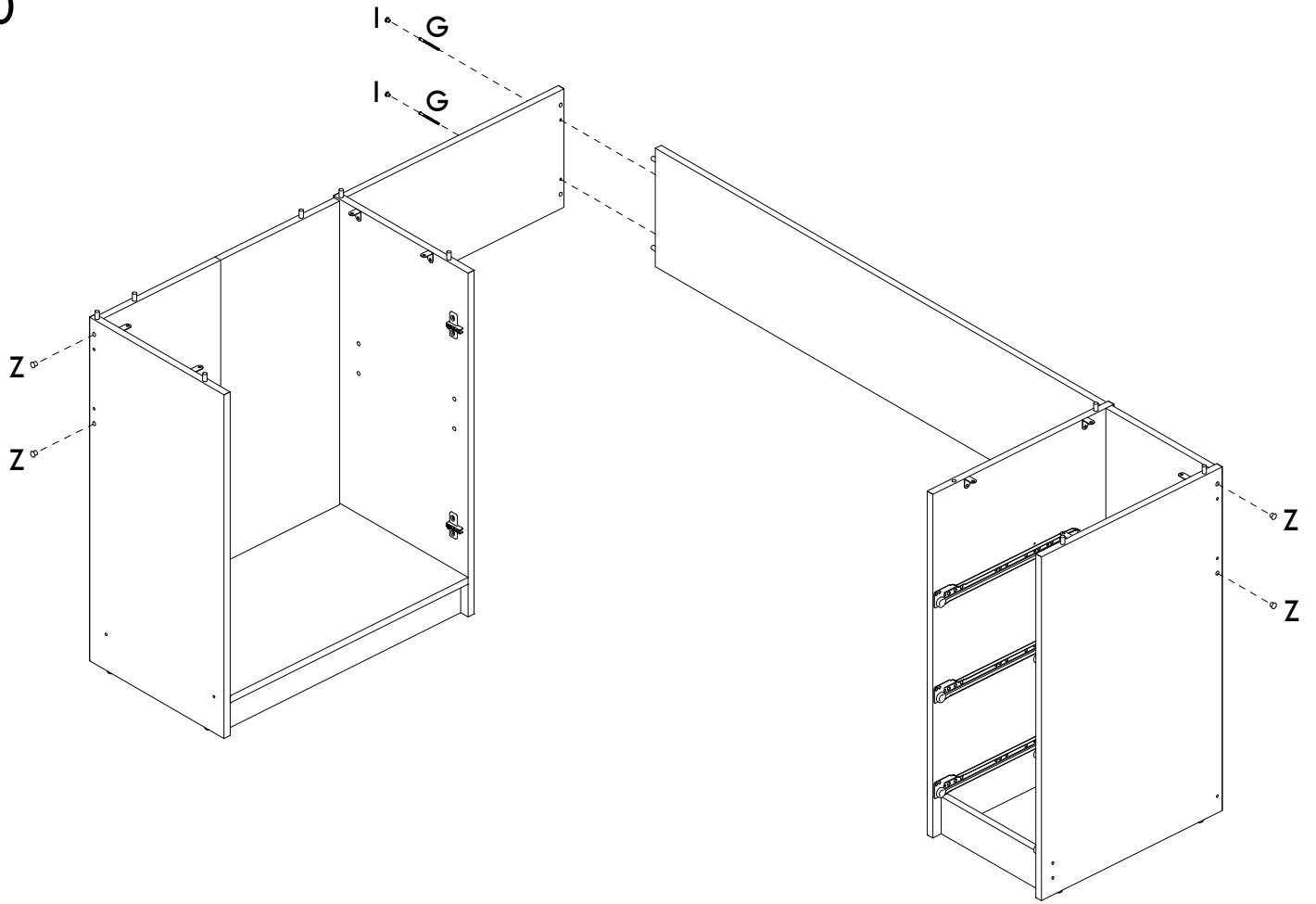
18



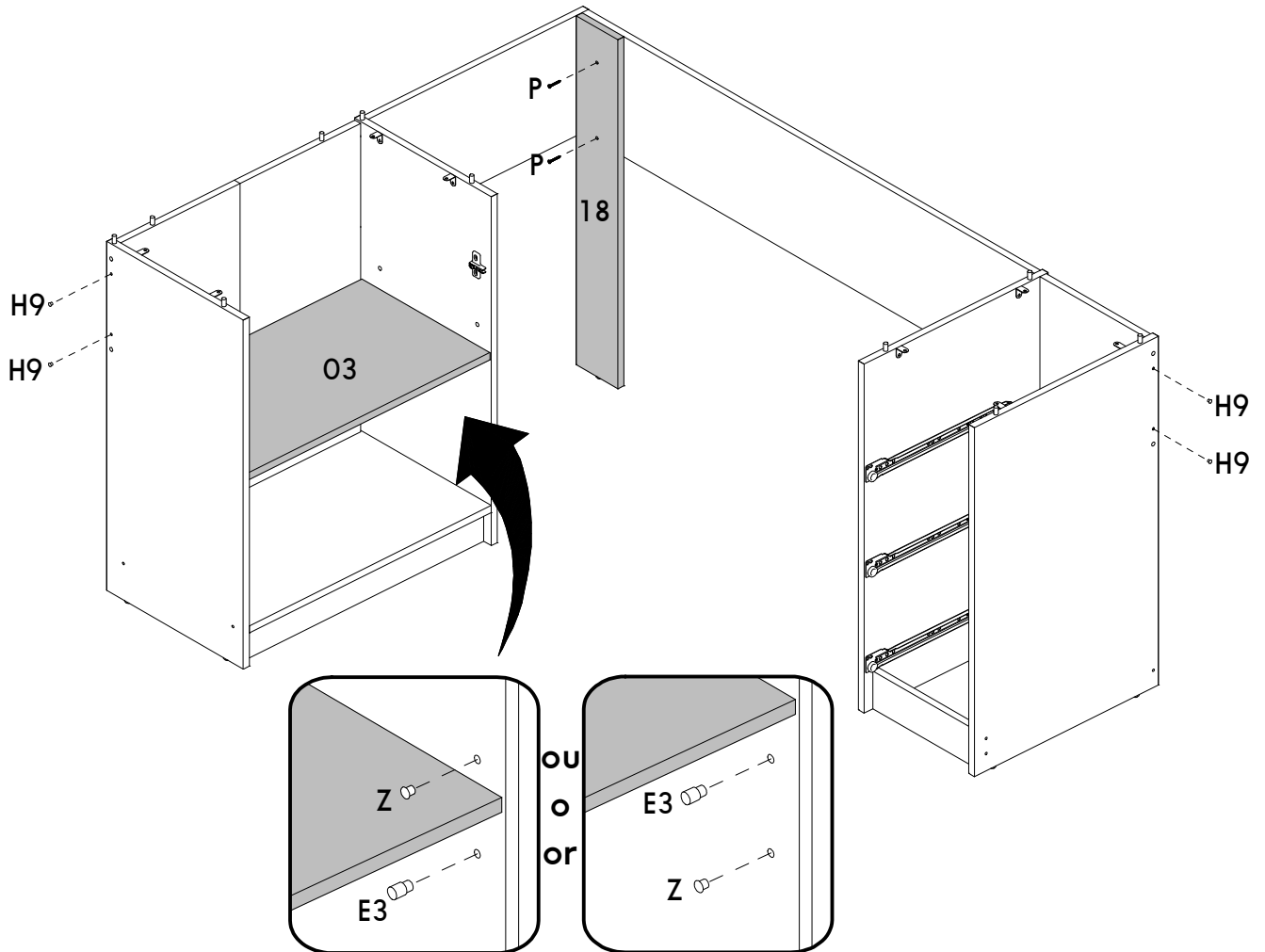
19



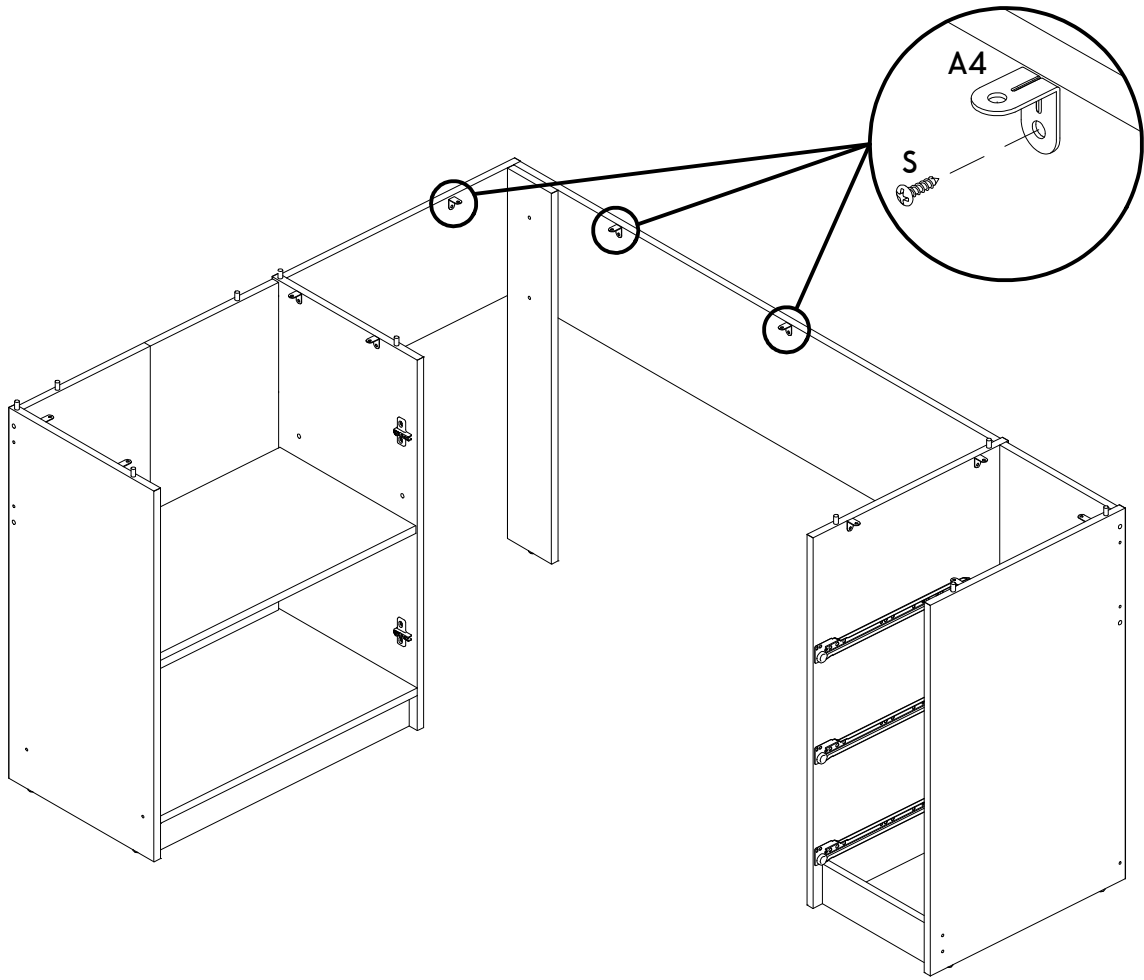
20



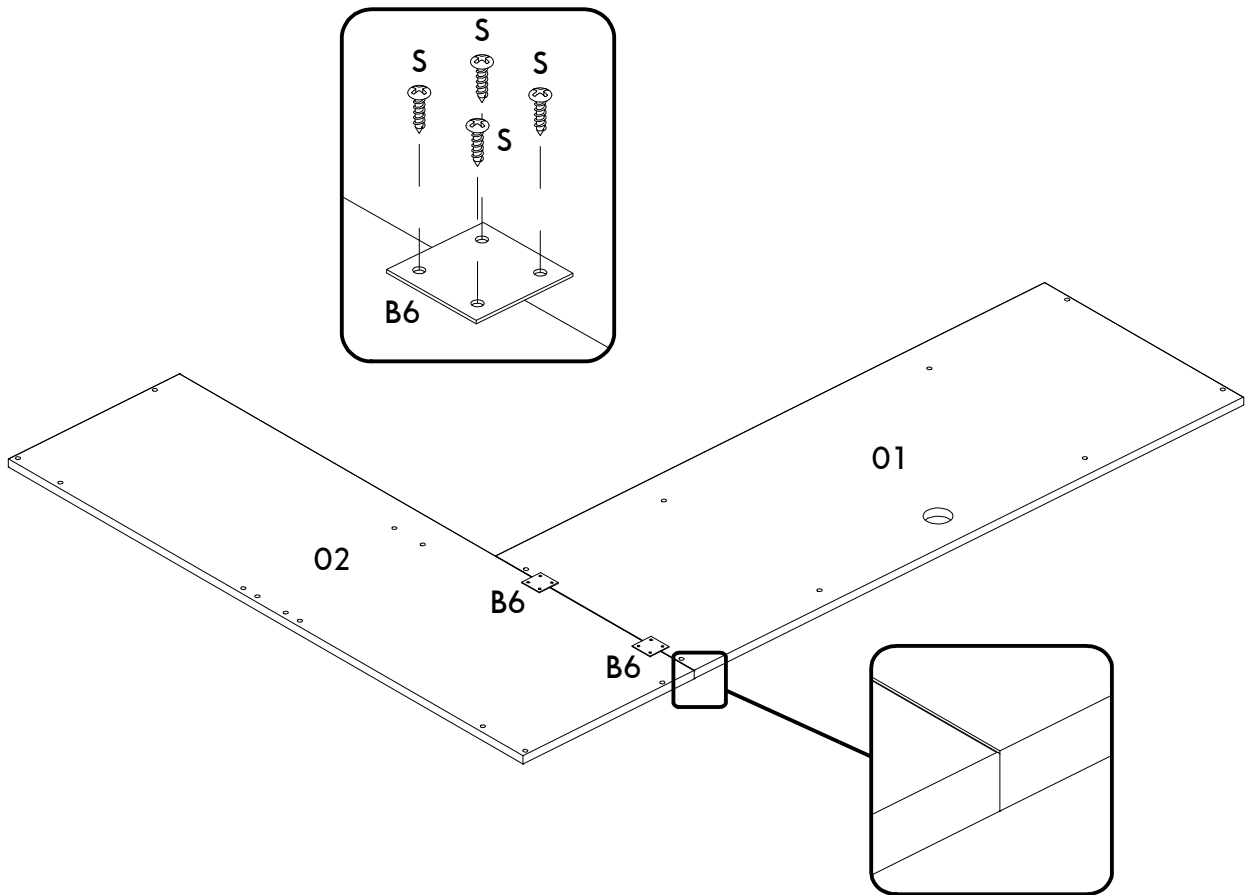
21



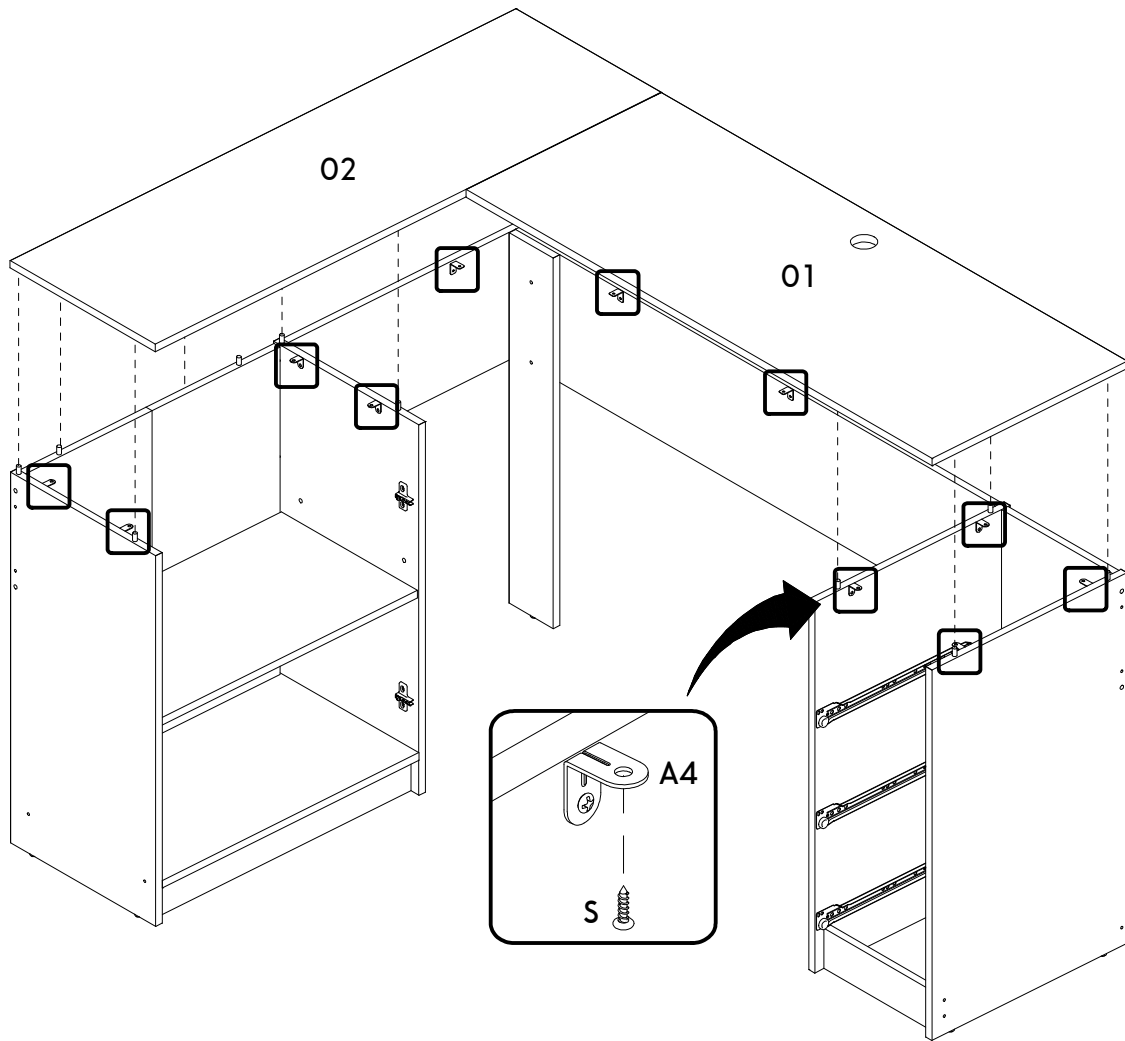
22



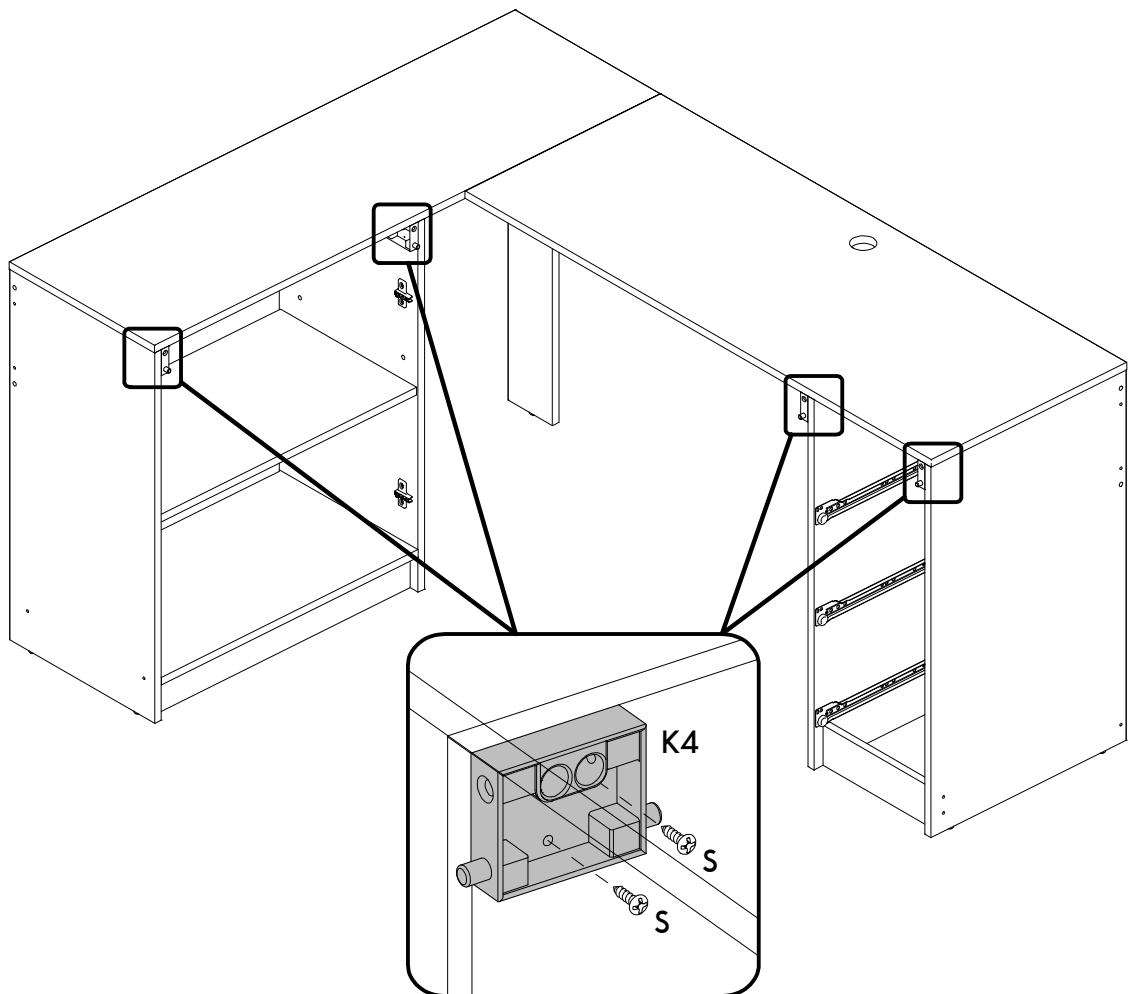
23



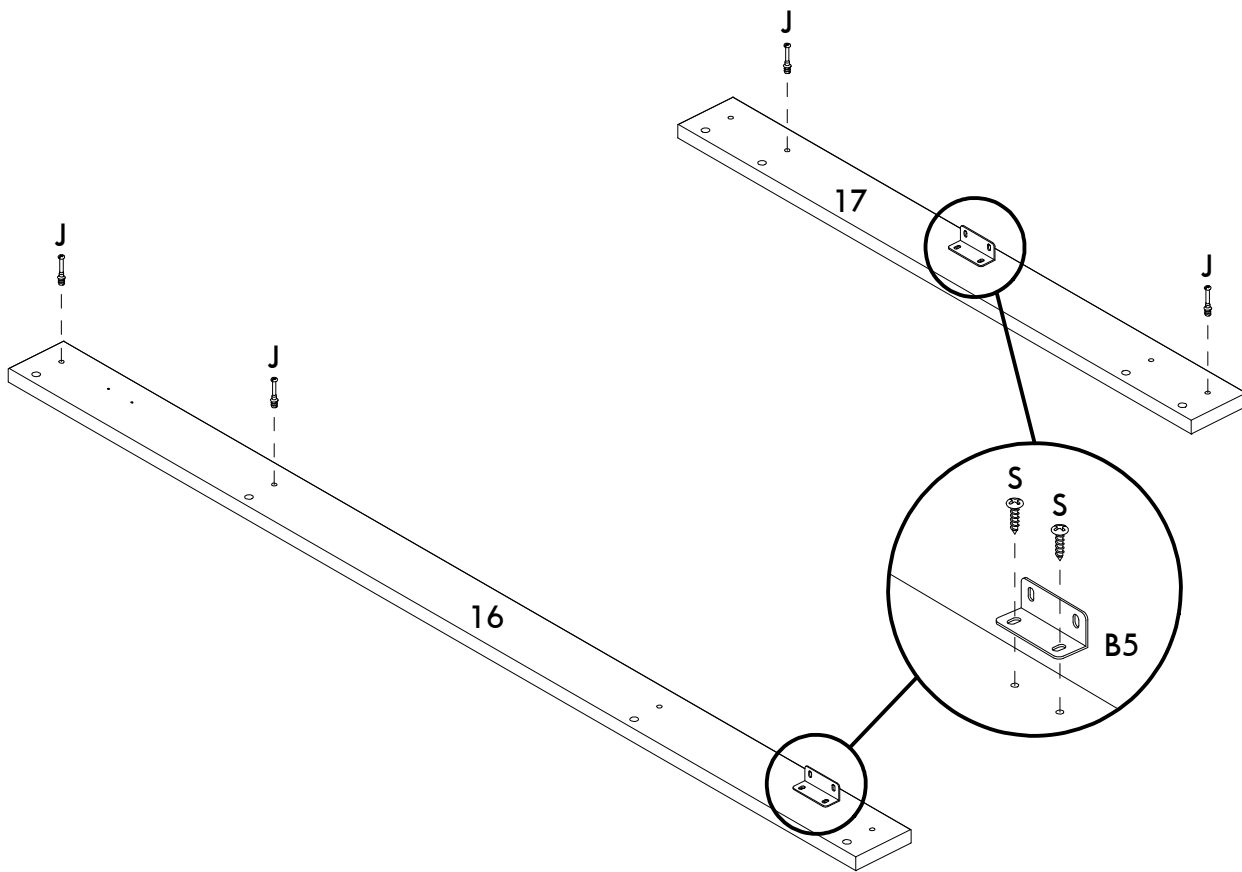
24



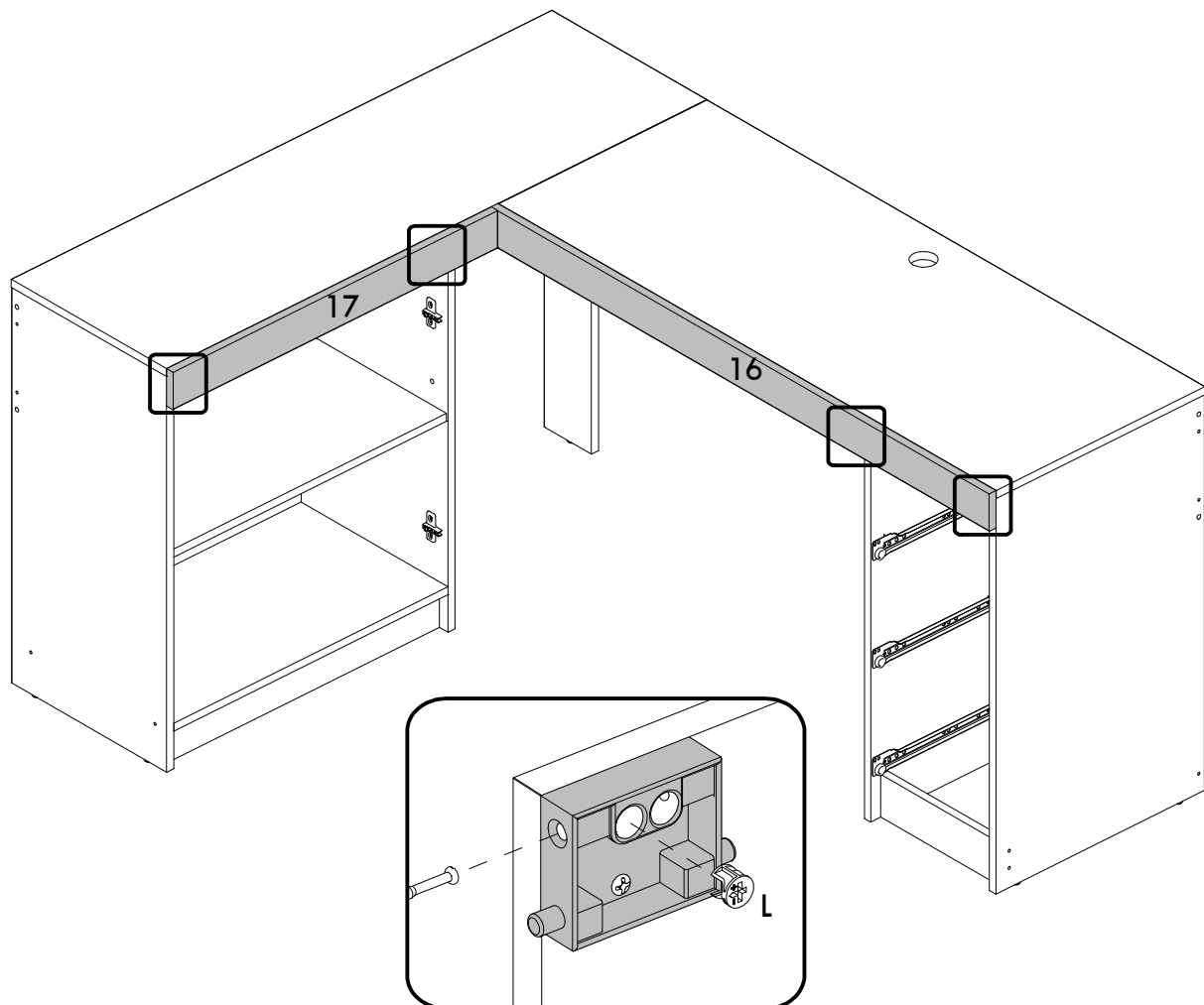
25



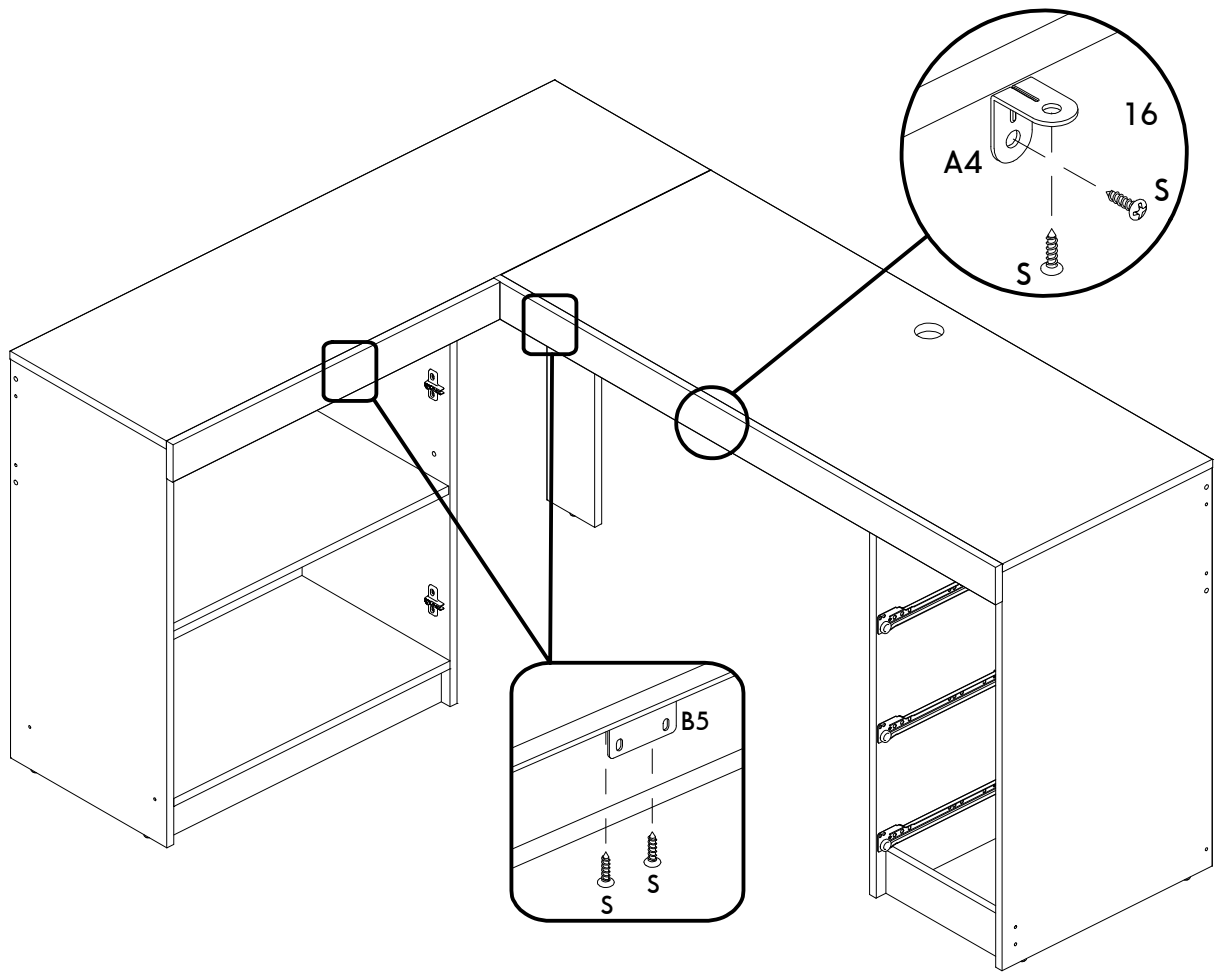
26



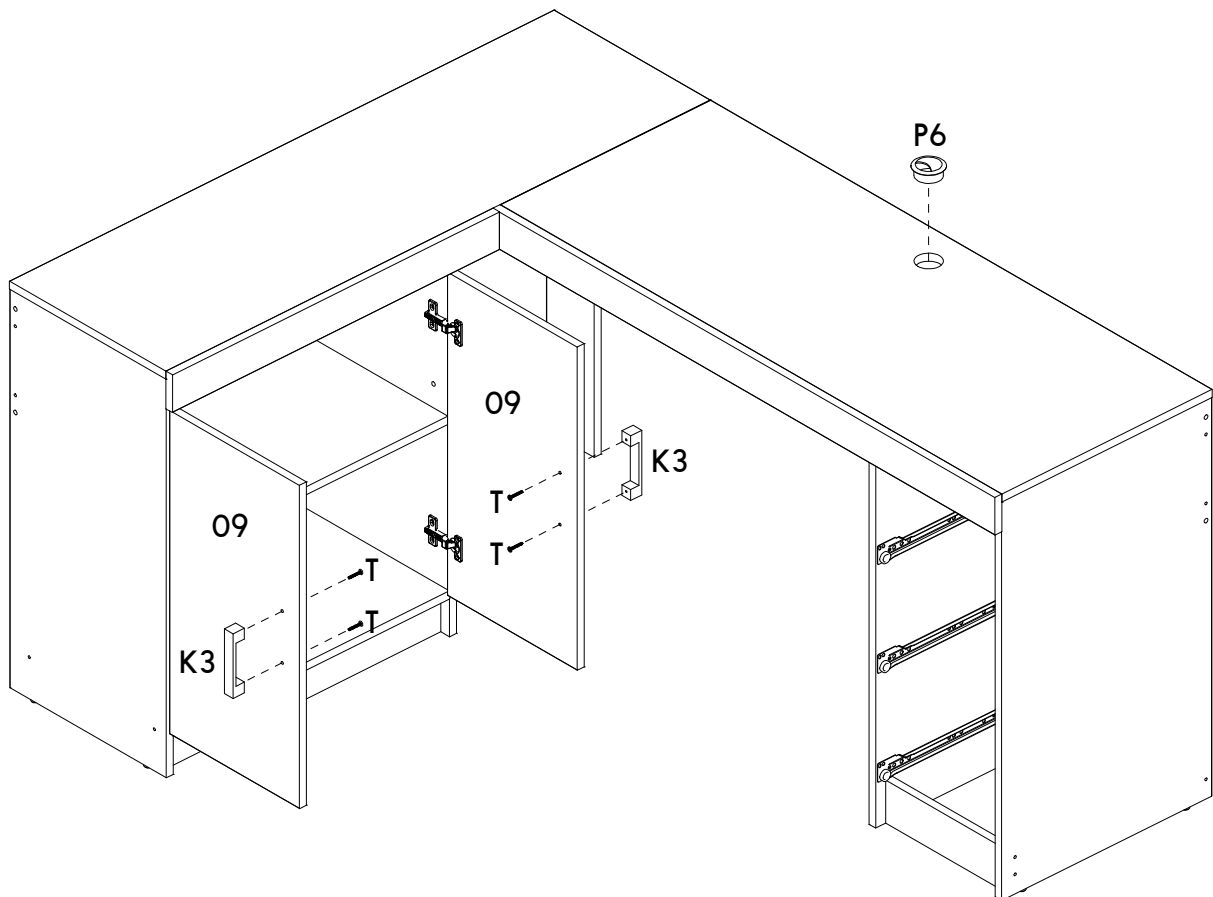
27



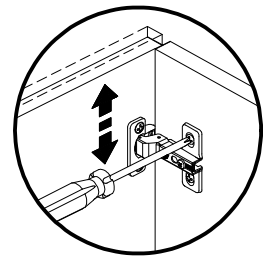
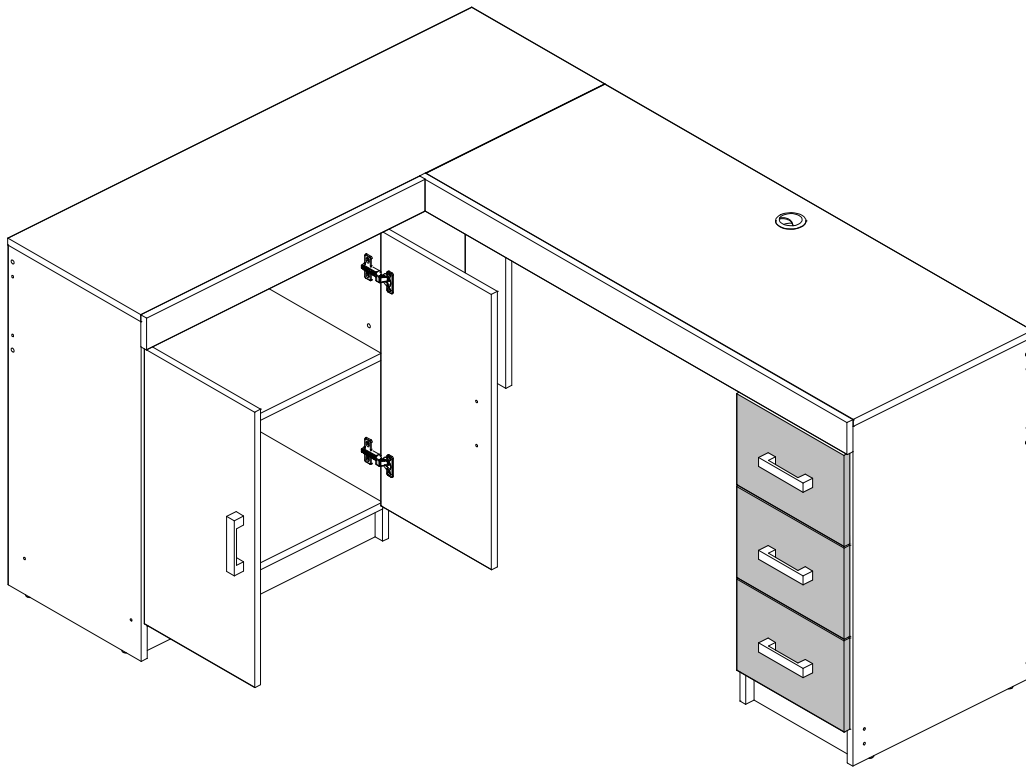
28



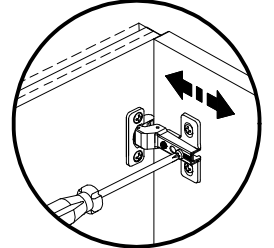
29



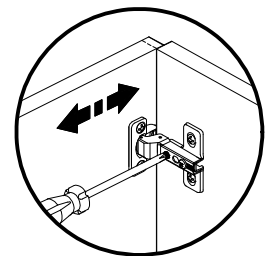




Regulagem Vertical  
Ajuste Vertical  
Vertical Adjustment

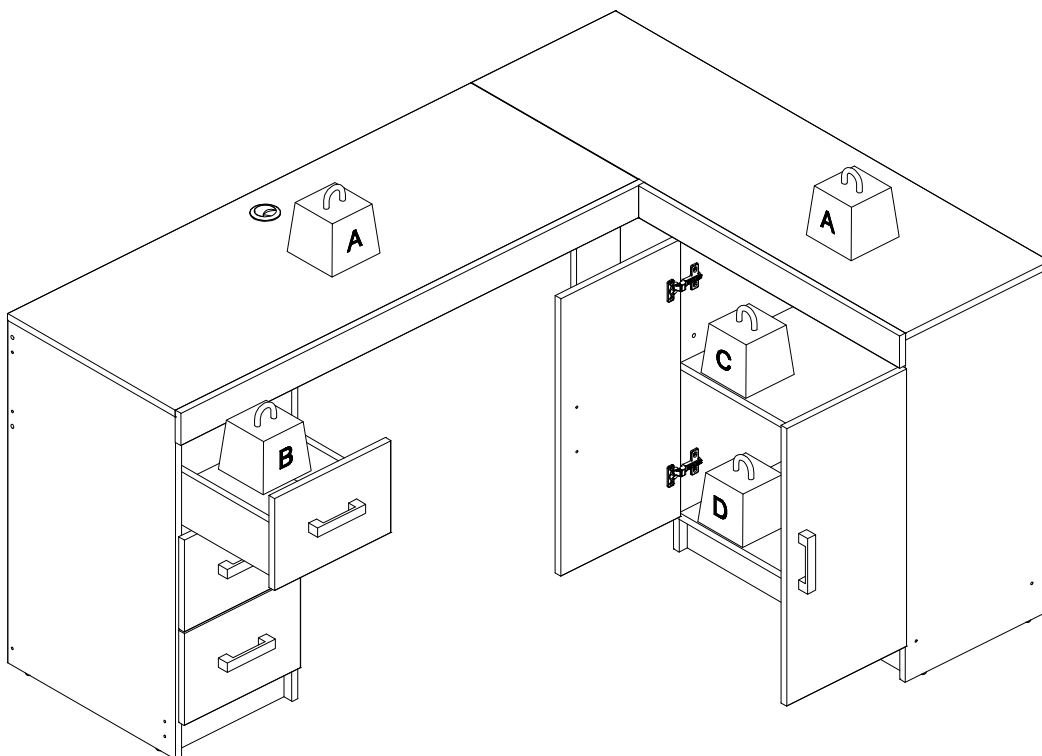


Regulagem Profundidade  
Ajuste Profundidad  
Depth Adjustment



Regulagem Horizontal  
Ajuste Horizontal  
Horizontal Adjustment

PESO MÁXIMO RECOMENDADO SENDO ESTE DISTRIBUÍDO UNIFORMEMENTE  
MAXIMUM RECOMMENDED WEIGHT BEING THIS EVENLY DISTRIBUTED / PESO MÁXIMO RECOMENDADO SIENDO ESTE UNIFORMEMENTE DISTRIBUIDO



	KG	LB
A	20	44
B	3	6,6
C	10	22
D	15	33