



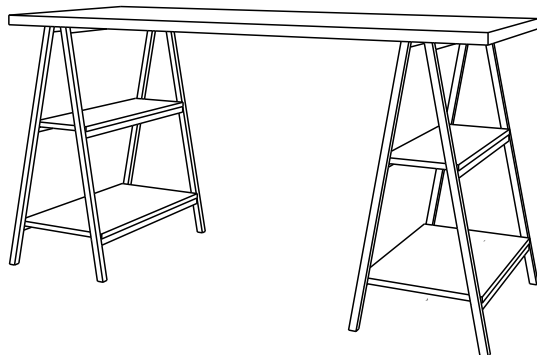
Montagem 2 pessoas



Tempo 40 minutos



Chave philips



Linha

KUADRA

MESA CAVALETE KUADRA

ATENÇÃO

- 1 - Antes de iniciar a montagem, leia atentamente todas as instruções deste manual.
- 2 - Monte seu produto em uma superfície limpa e plana. Para não danificar seu produto, aconselhamos utilizar a embalagem ou um tapete para forrar o chão.
- 3 - Evite batidas e contato com objetos cortantes.

GARANTIA

- 1 - Nossos produtos possuem um prazo de garantia 6 meses, incluídos os 90 dias determinados pelo Código de Defesa do Consumidor.
- 2 - A garantia referente as peças de acabamentos sujeitas ao desgaste natural, ficarão restritas ao prazo legal de 90 dias.
- 3 - A empresa somente fará a reposição de partes e componentes dos produtos nos termos discriminados abaixo e que comprovarem a existência do alegado defeito de material ou fabricação.
- 4 - A garantia é válida para defeitos de fabricação detectados após o recebimento dos produtos e torna-se nula quando:
 - Danos ocorridos durante o transporte ou montagem do produto, quando estes não tiverem sido executados pela empresa;
 - Problemas ocorridos por montagem em desacordo com o manual de instruções ou relacionados a adaptações e/ou alterações realizadas no produto;
 - Defeitos e desgaste no acabamento, partes e/ou peças ocorridos por uso intenso ou exposição a condições adversas e não previstas, tais como umidade excessiva, intempéries, maresia, frio e calor intensos, cupim e pragas de madeira em geral, sinistros, acidentes, quedas ou agentes da natureza;
 - Problemas ocorridos devido as condições inadequadas do local de instalação do produto, tais como pisos desnivelados, paredes pouco resistentes e fora do prumo, etc;
 - Danos causados por serviços ou consertos contratados pelo consumidor, descuido, maus tratos, limpeza e/ou manutenção em desacordo com as instruções contidas no manual;
- 5 - Todas as reclamações e defeitos observados durante o prazo da garantia serão atendidas mediante a apresentação da nota fiscal de compra e entrando em contato com nossa central de atendimento.
- 6 - A empresa reserva-se o direito de alterar as características gerais, técnicas e estéticas, introduzir melhoramentos a sua linha de produtos em qualquer momento, sem incorrer na obrigação de efetuar o mesmo nos produtos em estoque ou já vendidos.
- 7 - Em caso de troca total do produto completo ou de peças, a empresa efetuará o envio do mesmo em um prazo de 30 dias.

Em caso de dúvidas, entre em contato através do nosso email sac@compace.com.br ou pelo telefone (45) 3565-1450

CUIDADOS

De tempos em tempos, reaperte os parafusos do produto para garantir sua estabilidade e durabilidade.

MDF, MDP E MADEIRA (PEÇAS ENVERNIZADAS, TINGIDAS, LAQUEADAS E COM PINTURA UV)

- Para a limpeza utilize flanela seca ou pano macio, levemente umedecido com água. Utilize um pano seco em seguida;
- Evite contato com produtos químicos (solventes, thinner, acetona etc) e não utilize nenhum tipo de esponja de aço.

METAL

- Para limpeza utilize flanela seca ou pano macio, levemente umedecido com água.
- Evite contato direto com objetos cortantes;
- Evite contato com produtos químicos e abrasivos (solventes, thinner, acetona etc) e não utilize nenhum tipo de esponja de aço;



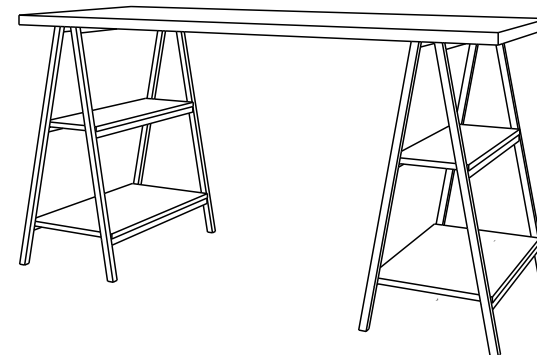
Montagem 2 pessoas



Tempo 40 minutos



Chave philips



Linha

KUADRA

MESA CAVALETE KUADRA

ATENÇÃO

- 1 - Antes de iniciar a montagem, leia atentamente todas as instruções deste manual.
- 2 - Monte seu produto em uma superfície limpa e plana. Para não danificar seu produto, aconselhamos utilizar a embalagem ou um tapete para forrar o chão.
- 3 - Evite batidas e contato com objetos cortantes.

GARANTIA

- 1 - Nossos produtos possuem um prazo de garantia 6 meses, incluídos os 90 dias determinados pelo Código de Defesa do Consumidor.
- 2 - A garantia referente as peças de acabamentos sujeitas ao desgaste natural, ficarão restritas ao prazo legal de 90 dias.
- 3 - A empresa somente fará a reposição de partes e componentes dos produtos nos termos discriminados abaixo e que comprovarem a existência do alegado defeito de material ou fabricação.
- 4 - A garantia é válida para defeitos de fabricação detectados após o recebimento dos produtos e torna-se nula quando:
 - Danos ocorridos durante o transporte ou montagem do produto, quando estes não tiverem sido executados pela empresa;
 - Problemas ocorridos por montagem em desacordo com o manual de instruções ou relacionados a adaptações e/ou alterações realizadas no produto;
 - Defeitos e desgaste no acabamento, partes e/ou peças ocorridos por uso intenso ou exposição a condições adversas e não previstas, tais como umidade excessiva, intempéries, maresia, frio e calor intensos, cupim e pragas de madeira em geral, sinistros, acidentes, quedas ou agentes da natureza;
 - Problemas ocorridos devido as condições inadequadas do local de instalação do produto, tais como pisos desnivelados, paredes pouco resistentes e fora do prumo, etc;
 - Danos causados por serviços ou consertos contratados pelo consumidor, descuido, maus tratos, limpeza e/ou manutenção em desacordo com as instruções contidas no manual;
- 5 - Todas as reclamações e defeitos observados durante o prazo da garantia serão atendidas mediante a apresentação da nota fiscal de compra e entrando em contato com nossa central de atendimento.
- 6 - A empresa reserva-se o direito de alterar as características gerais, técnicas e estéticas, introduzir melhoramentos a sua linha de produtos em qualquer momento, sem incorrer na obrigação de efetuar o mesmo nos produtos em estoque ou já vendidos.
- 7 - Em caso de troca total do produto completo ou de peças, a empresa efetuará o envio do mesmo em um prazo de 30 dias.

Em caso de dúvidas, entre em contato através do nosso email sac@compace.com.br ou pelo telefone (45) 3565-1450

CUIDADOS

De tempos em tempos, reaperte os parafusos do produto para garantir sua estabilidade e durabilidade.

MDF, MDP E MADEIRA (PEÇAS ENVERNIZADAS, TINGIDAS, LAQUEADAS E COM PINTURA UV)

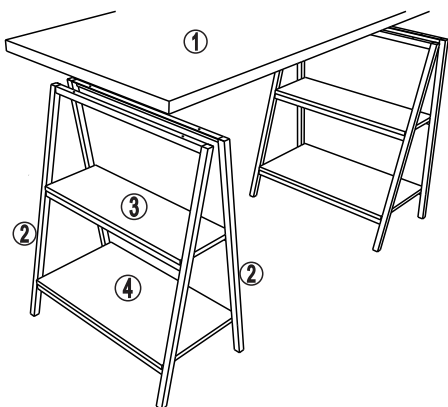
- Para a limpeza utilize flanela seca ou pano macio, levemente umedecido com água. Utilize um pano seco em seguida;
- Evite contato com produtos químicos (solventes, thinner, acetona etc) e não utilize nenhum tipo de esponja de aço.

METAL

- Para limpeza utilize flanela seca ou pano macio, levemente umedecido com água.
- Evite contato direto com objetos cortantes;
- Evite contato com produtos químicos e abrasivos (solventes, thinner, acetona etc) e não utilize nenhum tipo de esponja de aço;

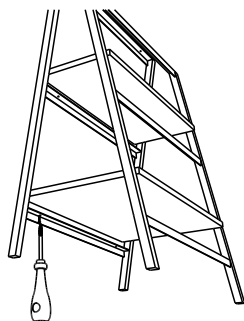
ITEM	Descrição	Quantidade
A	 4,0 x 30 preto	8
B	 3,5 x 16	16
C	 Sapata niveladora 5x16x7/8	8

Partes da Mesa



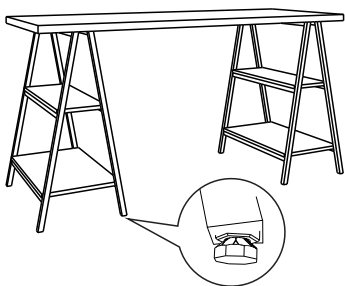
Montagem da Mesa

Passo 1



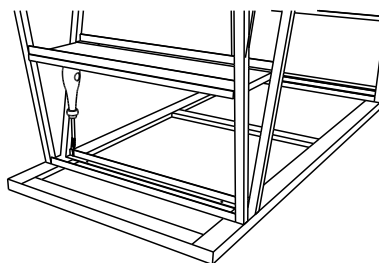
1.1: Fixe as prateleiras ③ e ④ aos pés ② usando os parafusos 3,5x16 B.

Passo 2



2.1: Parafuse as sapatas C nas buchas e nivele conforme necessário.

Passo 3



3.1: Fixe o tampo ① nos pés ② com os parafusos A;

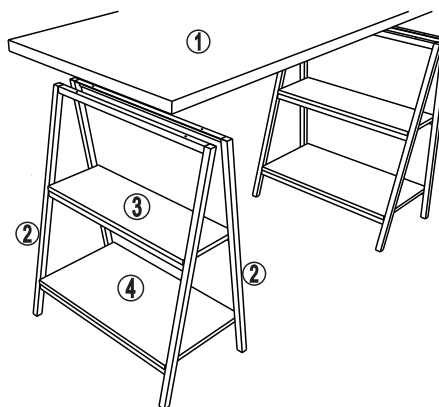
Pronto !! Mesa Kuadra está instalada.

Qualquer dúvida, sugestão ou esclarecimento entre em contato através do e-mail sac@compace.com.br

Obrigado por escolher a COMPACE para fazer parte do seu dia a dia !

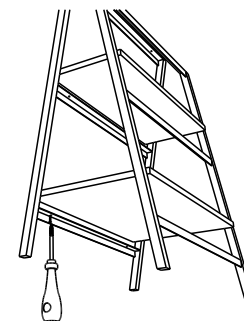
ITEM	Descrição	Quantidade
A	 4,0 x 30 preto	8
B	 3,5 x 16	16
C	 Sapata niveladora 5x16x7/8	8

Partes da Mesa



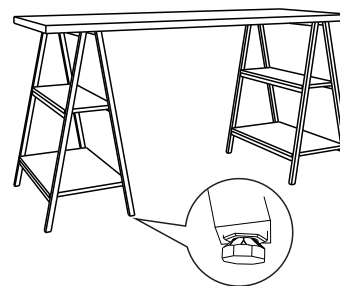
Montagem da Mesa

Passo 1



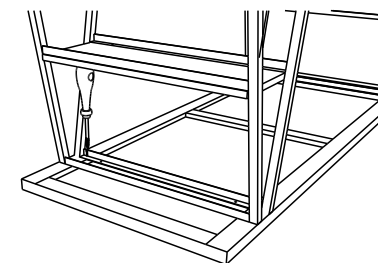
1.1: Fixe as prateleiras ③ e ④ aos pés ② usando os parafusos 3,5x16 B.

Passo 2



2.1: Parafuse as sapatas C nas buchas e nivele conforme necessário.

Passo 3



3.1: Fixe o tampo ① nos pés ② com os parafusos A;

Pronto !! Mesa Kuadra está instalada.

Qualquer dúvida, sugestão ou esclarecimento entre em contato através do e-mail sac@compace.com.br

Obrigado por escolher a COMPACE para fazer parte do seu dia a dia !