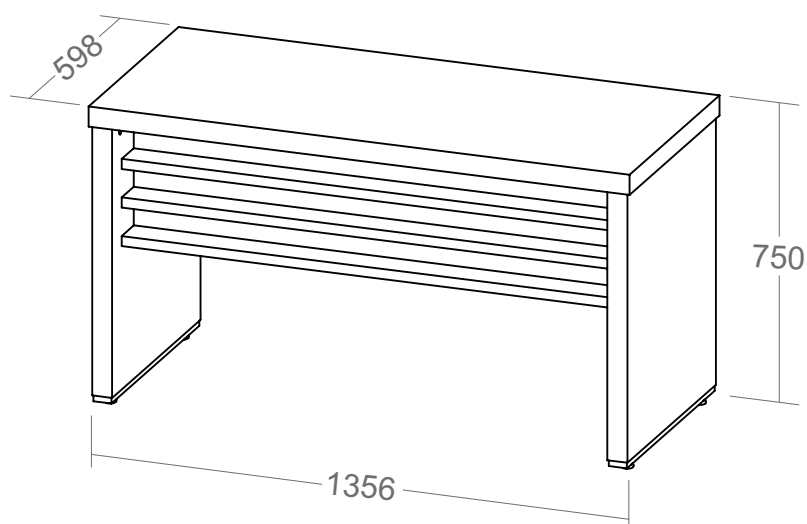


Mesa Tamburato 1400



- Tampo e laterais em Tamburato 50mm com fita de borda PVC com 1mm de espessura;
- Travessas em MDP 15mm com fita de borda PVC com 0,45mm de espessura;
- Longarinas em MDP 25mm com fita de borda PVC com 0,45mm de espessura;
- Sapatas plásticas com regulagem de altura;
- Fixação com tambor, parafuso e minifix;
- Capacidade de Carga: 50kg distribuídos;
- Medidas do Produto: 1356 x 598 x 750mm (CxPxA);
- Medidas da Embalagem: 1420x680x160mm;
- Peso líquido 45,000Kg;
- Peso bruto 46,500Kg ;
- Cubagem: 0,155m³
- Opções de acabamentos/códigos:

6085 - CHARUTO/PRETO
6197 - CARVALHO/BRANCO