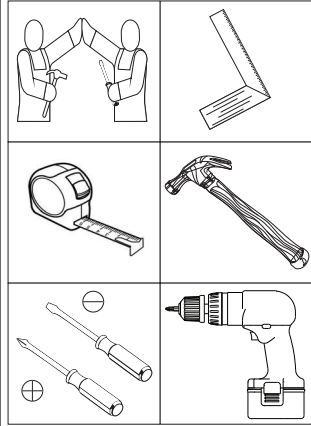
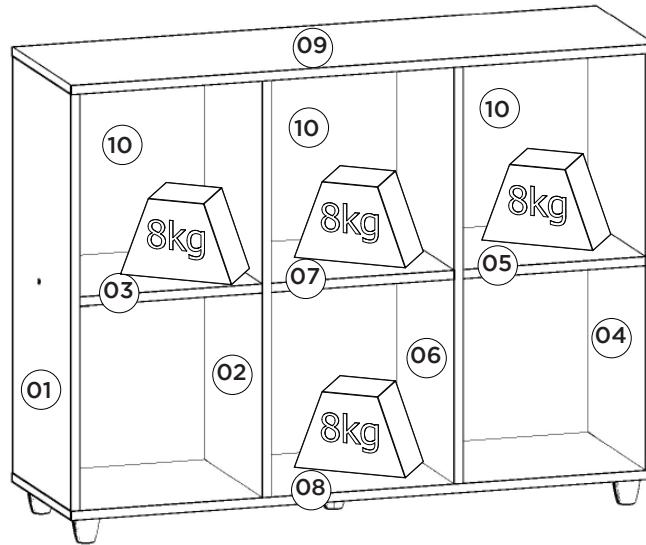


Organizador Aquarela | Organizador Aquarela | Aquarela Organizer
1300-05 Branco HP
Requisitos para montagem
Requisitor para la montaje
Assembly Requirements

Imagens meramente ilustrativas
Imágenes meramente ilustrativas
Images for illustration only

Pesos máximos recomendados com carga distribuída
Peso máximo recomendado con la carga distribuída
Recommended maximum weights with evenly distributed.

Lista de Peças Lista de piezas List of parts				Medidas (mm) Dimensions (mm) Size (measurements) (mm)
Item	Caixa Caja Box	Qtd Ctd Qty	Descrição Descripción Description	
01=04	1/1	01	Lateral Direita Esquerda Lateral Derecha Izquierda Right Side Left	750x328x15
02=06	1/1	01	Divisão División Division	750x328x15
03=05=07	1/1	01	Prateleira Estante Shelf	339x325x15
04=01	1/1	01	Lateral Direita Esquerda Lateral Derecha Izquierda Right Side Left	750x328x15
05=03=07	1/1	01	Prateleira Estante Shelf	339x325x15
06=02	1/1	01	Divisão División Division	750x328x15
07=03=05	1/1	01	Prateleira Estante Shelf	339x325x15
08	1/1	01	Base Base Base	1079x330x15
09	1/1	01	Tampo Tapa Top	1079x330x15
10	1/1	03	Fundo Fondo Bottom	774x356x3

AVISO

Para limpeza de seu móvel, use uma flanela seca ou umedecida, e não utilize produtos químicos que possam danificar seu produto.

SISTEMA DE MONTAGEM

O sistema de montagem dos produtos, funciona de acordo com a ordem crescente dos números indicados no desenho. Ex: 01, 02, 03, 04... até a conclusão da montagem.

ADVERTENCIA

Para limpieza de su móvil, use una flanela seca o húmeda, y no utilice productos químicos que puedan dañar su producto.

SISTEMA DE MONTAJE

El sistema de montaje de los productos funciona de acuerdo con el orden creciente de los números indicados en el dibujo. Ej.: 01, 02, 03, 04... hasta la conclusión del montaje.



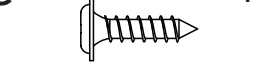

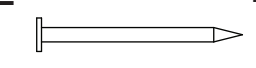
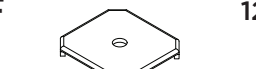





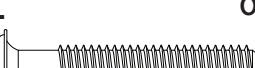





NOTICE

To clean your furniture, use a dry or wet cloth, and do not use chemicals that may damage your product.

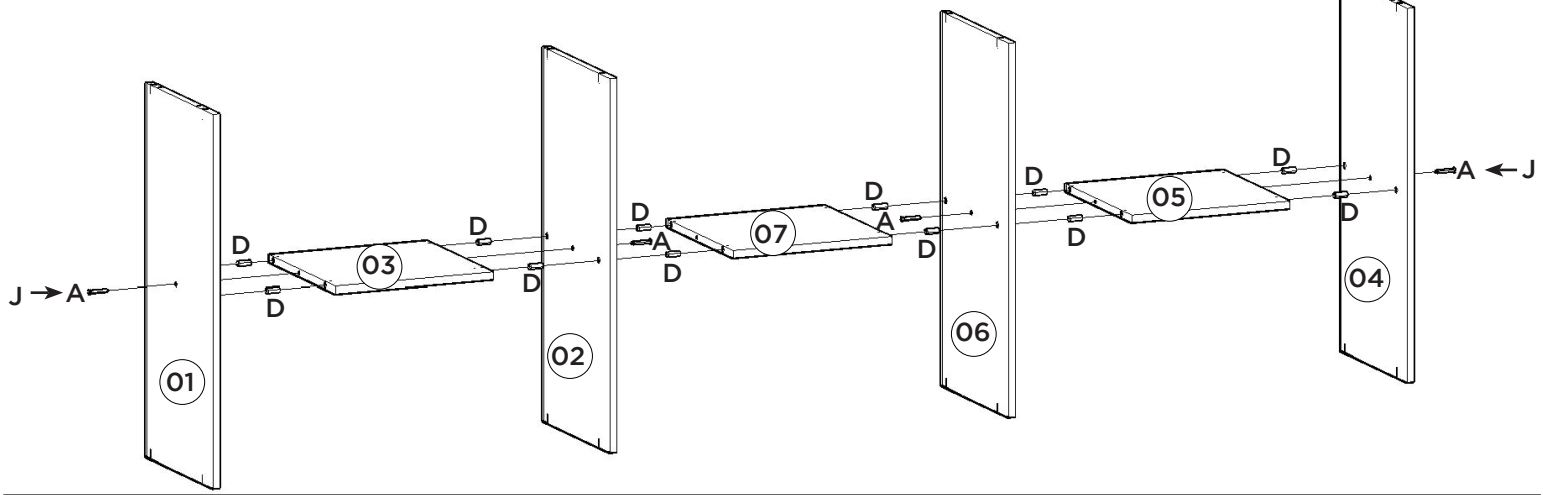
ASSEMBLY SYSTEM

The products' assembly system works according to the increasing order of the indicated numbers. For example: 01, 02, 03, 04 ... to the end of the assembly.

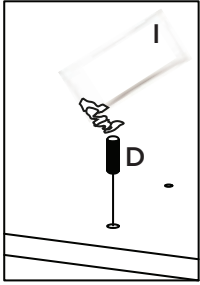
Ferragens | Herrajes | Hardware

A 10x  Parafuso 3,5x40mm CHT. Tornillo 3,5x40mm CHT. Screw 3,5x40mm CHT.	B 05x  Parafuso 4,0x35mm CHT. Tornillo 4,0x35mm CHT. Screw 4,0x35mm CHT.	C 10x  Parafuso 3,5x14mm FLA. Tornillo 3,5x14mm FLA. Screw 3,5x14mm FLA.	D 28x  Cavilha 8x25mm Cinta 8x25mm Dowel 8x25mm	E 48x  Prego 10x10mm Clavo 10x10mm Nail 10x10mm
F 12x  Fixador de fundos Fijador de fondos Bottom fixer	G 04x  Cantoneira plástica Cantonera plástica Plastic angle brackets	H 05x  Pé Cônico AL 12 Pie Cónico AL 12 Conical Foot AL 12	I 01x  Sachê de cola Bolsa de pegamento Glue bag	J 02x  Adesivo tapa parafuso 10mm Adhesivo tapón de tornillo 10mm Bolt cover adhesive 10mm
K 01x  Giz de correção Tiza de corrección Chalk of correction	L 01x  Parafuso 5,0x50mm FLA. Tornillo 5,0x50mm FLA. Screw 5,0x50mm FLA.	M 01x  Bucha plástica 8mm Bucha de plástico 8mm 8mm plastic bushing	N 01x  Suporte de fixação Soporte de fijación Mounting bracket	O 01x  Proteção para cantoneira Ángulo de protección Protection angle
P 01x  Etiqueta resinada Henn Etiqueta resinada Henn Henn resin label	Q 06x  Parafuso 4,0x25mm CHT. Tornillo 4,0x25mm CHT. Screw 4,0x25mm CHT.			

1º



2º



Utilizar o sachê de cola (I) em todas as cavilhas (D) do produto.

Con el pegamento sobre (I) en todos los pernos (D) producto.

Use the glue sachet (I) on all the pegs (D) of the product.

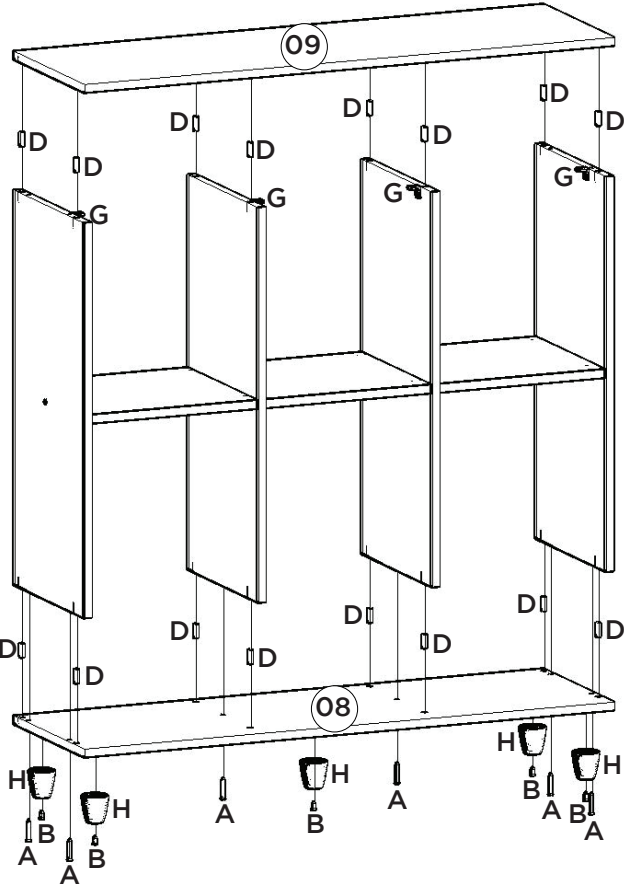
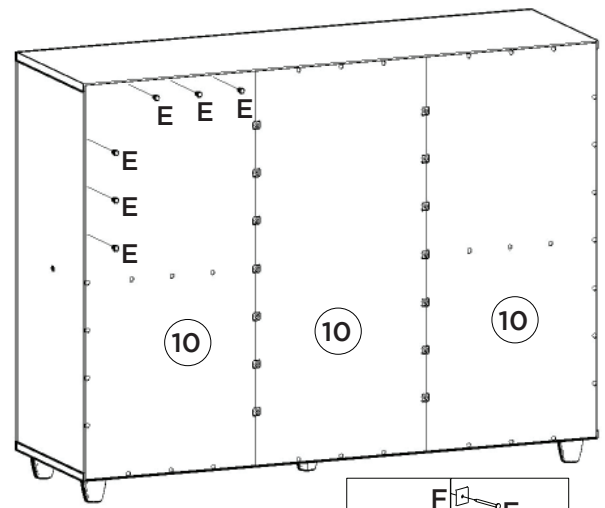
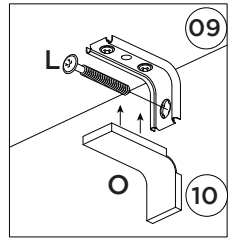
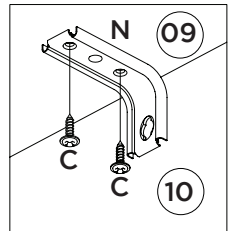
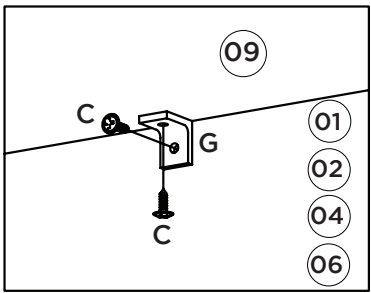
3º



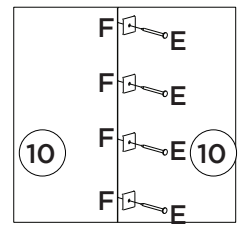
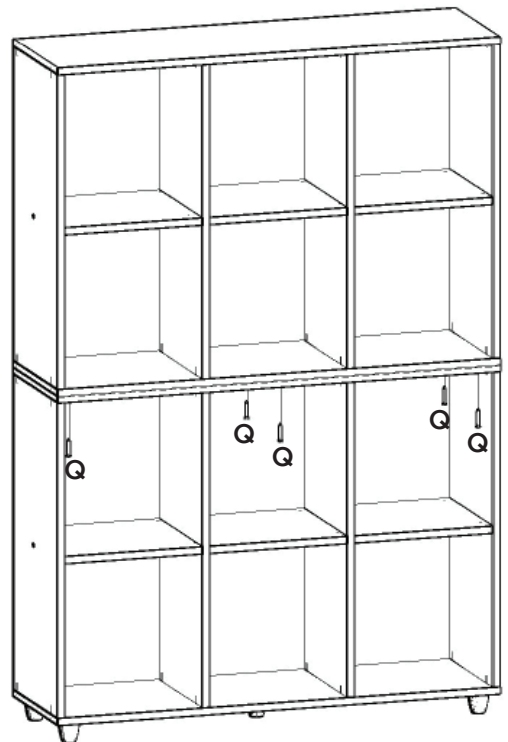
Imprescindível a fixação do produto na parede, a não colocação destas ferragens para fixação (C, L, M, N e O), poderá permitir que o produto vire, causando acidente.

Es imprescindible la fijación del producto en la pared, la no colocación de estos herrajes para fijación (C, L, M, N e O), podrá permitir que el El producto se vuelve, causando accidente.

Indispensable to fix the product on the wall, not the placement of these attachment fittings (C, L, M, N e O), may allow the product to turn, causing an accident.



4º



Opcão 2:
Ao adquirir 2 Organizadores, os mesmos poderão ser unidos com os Parafusos (Q).

Opción 2:
Al adquirir 2 Organizadores, los mismos podrán ser unidos con los Tornillos (Q).

Option 2:
When acquiring 2 Organizers, they can be together with the Bolts (Q).