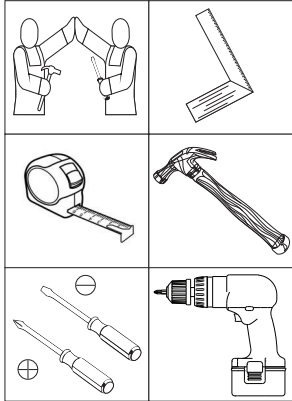
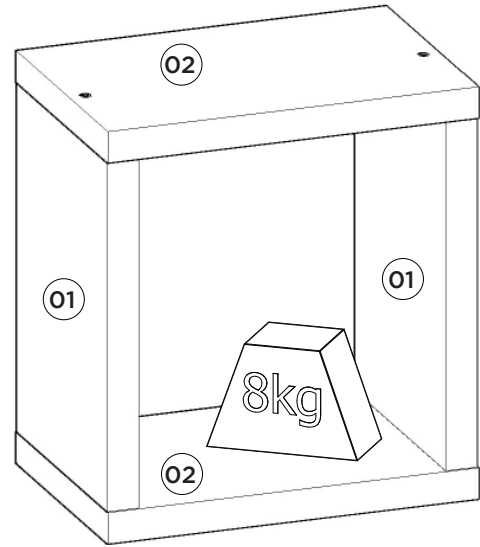


**HENN**Ind. e Com. de Móveis Henn  
Mondai - SC - Brasil

☎+55 49 3674.3500

📧@moveishenn  
www.henn.com.br**INSTRUÇÕES DE MONTAGEM**INSTRUCCIONES DE MONTAJE  
ASSEMBLY INSTRUCTIONS**Nicho Aquarela | Nicho Aquarela | Aquarela Niche****I200 - 05 Branco HP**Requisitos para montagem  
Requisitor para la montaje  
Assembly RequirementsImagens meramente ilustrativas  
Imágenes meramente ilustrativas  
Images for illustration only

**Pesos máximos recomendados com carga distribuída**  
**Peso máximo recomendado con la carga distribuída**  
**Recommended maximum weights with evenly distributed.**

**Lista de Peças | Lista de piezas | List of parts**

Item	Caixa Caja Box	Qty Ctd Qty	Descrição   Descripción   Description	Medidas (mm)   Dimensions (mm)   Size (measurements) (mm)
01	1/1	02	Lateral   Lateral   Side	280x198x25
02	1/1	02	Base Tampo   Base Tapa   Base Top	300x200x25

**AVISO**

Para limpeza de seu móvel, use uma flanela seca ou umedecida, e não utilize produtos químicos que possam danificar seu produto.

**SISTEMA DE MONTAGEM**

O sistema de montagem dos produtos, funciona de acordo com a ordem crescente dos números indicados no desenho. Ex: 01, 02, 03, 04... até a conclusão da montagem.

**ADVERTENCIA**

Para limpieza de su móvil, use una flanela seca o húmeda, y no utilice productos químicos que puedan dañar su producto.

**SISTEMA DE MONTAJE**

El sistema de montaje de los productos funciona de acuerdo con el orden creciente de los números indicados en el dibujo. Ej.: 01, 02, 03, 04... hasta la conclusión del montaje.

**NOTICE**

To clean your furniture, use a dry or wet cloth, and do not use chemicals that may damage your product.

**ASSEMBLY SYSTEM**

The products' assembly system works according to the increasing order of the indicated numbers. For example: 01, 02, 03, 04 ... to the end of the assembly.

**Ferragens | Herrajes | Hardware**

<b>A</b> 01x  Parafuso 5,0x50mm FLA. Tornillo 5,0x50mm FLA. Screw 5,0x50mm FLA.	<b>B</b> 04x  Parafuso 4,5x50mm CHT. Tornillo 4,5x50mm CHT. Screw 4,5x50mm CHT.	<b>C</b> 02x  Parafuso 3,5x14mm FLA. Tornillo 3,5x14mm FLA. Screw 3,5x14mm FLA.	<b>D</b> 08x  Cavilha 8x25mm Cinta 8x25mm Dowel 8x25mm	<b>E</b> 01x  Bucha plástica 8mm Bucha de plástico 8mm 8mm plastic bushing
<b>F</b> 01x  Suporte de fixação Soporte de fijación Mounting bracket	<b>G</b> 01x  Proteção para cantoneira Ángulo de protección Protection angle	<b>H</b> 01x  Giz de correção Tiza de corrección Chalk of correction	<b>I</b> 01x  Sachê de cola Bolsa de pegamento Glue bag	<b>J</b> 04x  Adesivo tapa parafuso 10mm Adhesivo tapón de tornillo 10mm Bolt cover adhesive 10mm
<b>K</b> 01x  Etiqueta resinada Henn Etiqueta resinada Henn Henn resin label				

1º



Imprescindível a fixação do produto na parede, a não colocação destas ferragens para fixação (A, C, E, F e G), poderá permitir que o produto vire, causando acidente.

Es imprescindible la fijación del producto en la pared, la no colocación de estos herrajes para fijación (A, C, E, F e G), podrá permitir que el El producto se vuelva, causando accidente.

Indispensable to fix the product on the wall, not the placement of these attachment fittings (A, C, E, F e G), may allow the product to turn, causing an accident.

Utilizar o sachê de cola (I) em todas as cavilhas (D) do produto.

Con el pegamento sobre (I) en todos los pernos (D) producto.

Use the glue sachet (I) on all the pegs (D) of the product.

