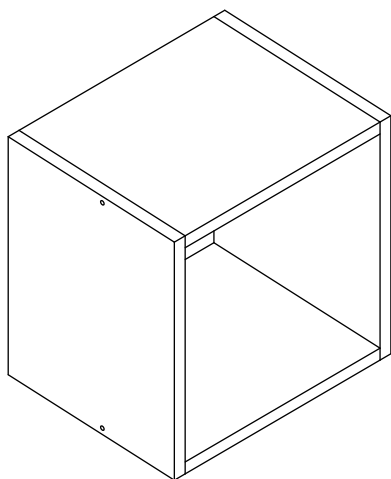


completa
m ó v e i s



BB900/FM020

Cubo 30x30

Parabéns!

Você acaba de adquirir um produto com a qualidade Completa Móveis.

Recomendações

- ✍ Para a montagem deste produto, é necessário 1 pessoa.
- ✍ Os parafusos devem ser apertados periodicamente.
- ✍ Evitar batidas e o contato com objetos cortantes.

Manutenção e Limpeza

- ✍ Use um pano levemente umedecido com água, seguido de pano seco.
- ✍ Nunca utilize produtos químicos ou abrasivos.

Alguma dúvida? Fale com a gente.

Completa Ind. de Móveis Ltda
completamoveis@yahoo.com.br

Ferragens



A- Cavilha Ø8x30 (8x)



B- Bucha 8mm (2x)



C- Cantoneira (2x)



D- Capa (2x)



E- Parafuso Ø4,0x14 (4x)



F- Bisnaga de Cola (1x)



G- Parafuso Ø4,5x45 (4x)



H- Prego 10x10 (10x)



I- Parafuso Ø5,0x50 (2x)

Abaixo as ferramentas, não fornecidas, mas necessárias para a montagem do produto.



Martelo

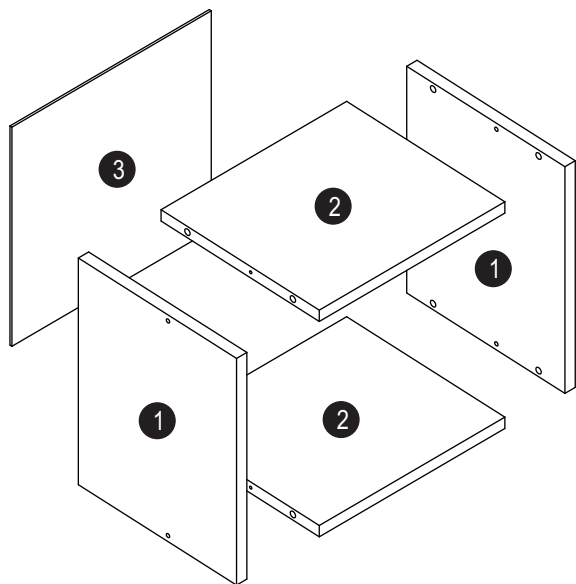


Chave Phillips



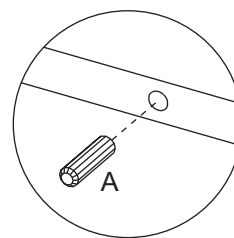
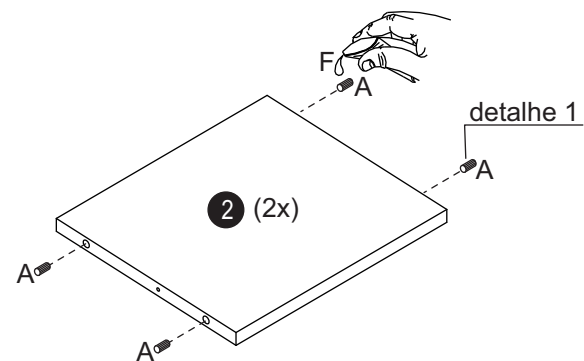
Furadeira com Broca de 8mm

Partes do Produto



- 1 Lateral Direita/Esquerda (2x)
- 2 Base Inferior/Superior (2x)
- 3 Costa (1x)

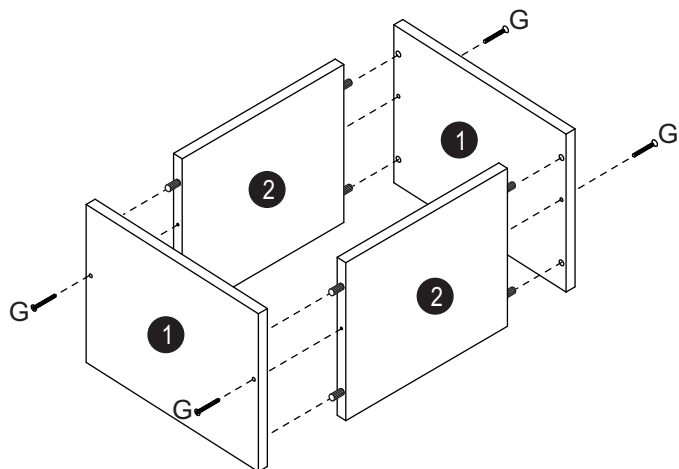
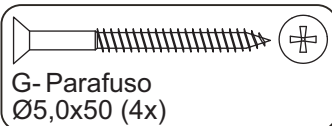
Preparação das Peças



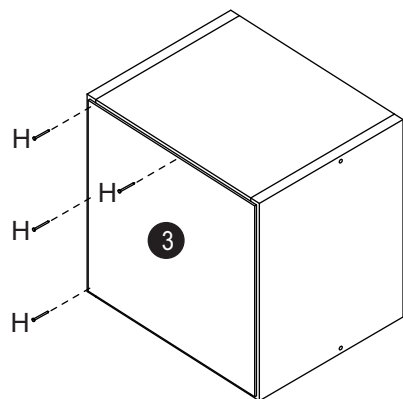
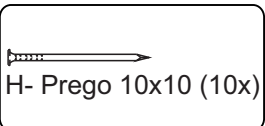
detalhe 1

Montagem

Etapa 1



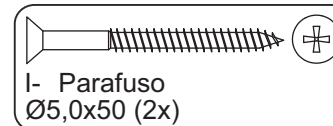
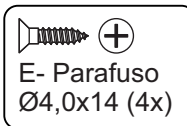
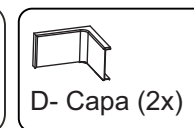
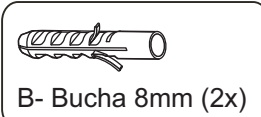
Etapa 2



Montagem

Etapa 3

Fixação na parede



ATENÇÃO!!!

A empresa não se responsabilizará pela má fixação do móvel na parede.
Fixar as cantoneiras metálicas na lateral dir/esq. (01).

