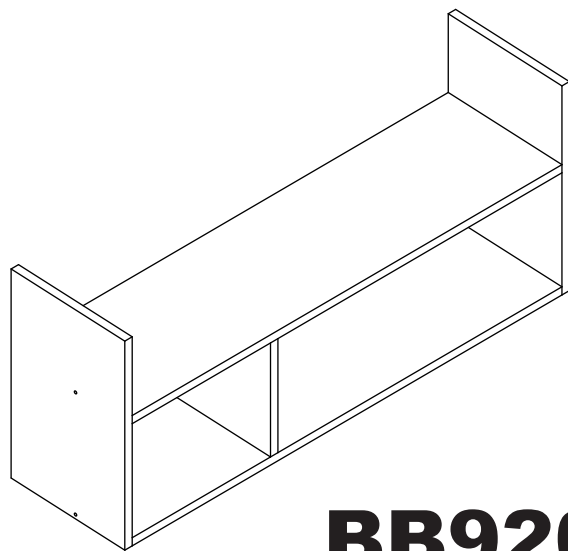


**completa**  
m ó v e i s



## BB920/FM022

*Cubo Livreiro*

### **Parabéns!**

*Você acaba de adquirir um produto com a qualidade Completa Móveis.*

### **Recomendações**

- ✍ Para a montagem deste produto, é necessário 1 pessoa.
- ✍ Os parafusos devem ser apertados periodicamente.
- ✍ Evitar batidas e o contato com objetos cortantes.

### **Manutenção e Limpeza**

- ✍ Use um pano levemente umedecido com água, seguido de pano seco.
- ✍ Nunca utilize produtos químicos ou abrasivos.

**Alguma dúvida? Fale com a gente.**

Completa Ind. de Móveis Ltda  
completamoveis@yahoo.com.br

### **Ferragens**



A- Cavilha Ø8x30 (12x)



B- Bucha 8mm (2x)



C- Cantoneira (2x)



D- Capa (2x)



E- Parafuso Ø4,0x14 (4x)



F- Bisnaga de Cola (1x)



G- Parafuso Ø4,5x45 (4x)



H- Prego 10x10 (15x)



I- Parafuso Ø5,0x50 (2x)

**Abaixo as ferramentas, não fornecidas, mas necessárias para a montagem do produto.**



Martelo

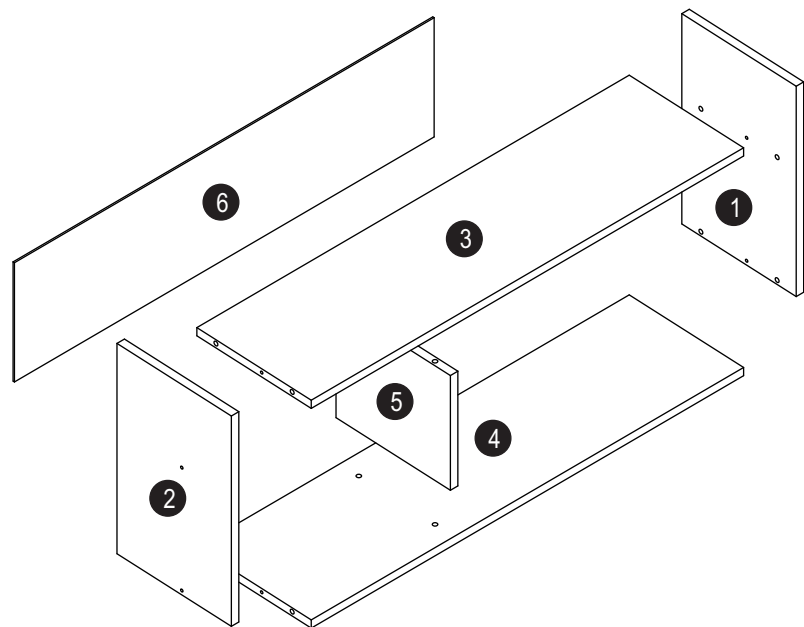


Chave Phillips



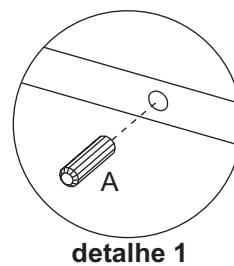
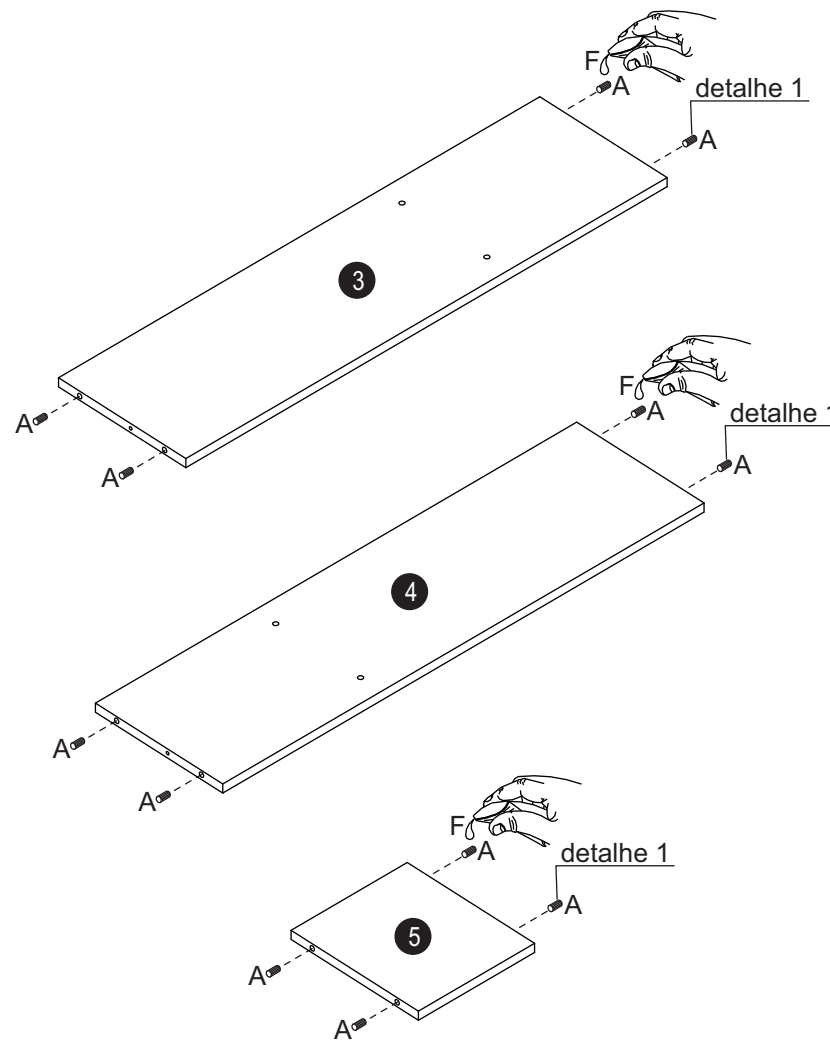
Furadeira com Broca de 8mm

## Partes do Produto



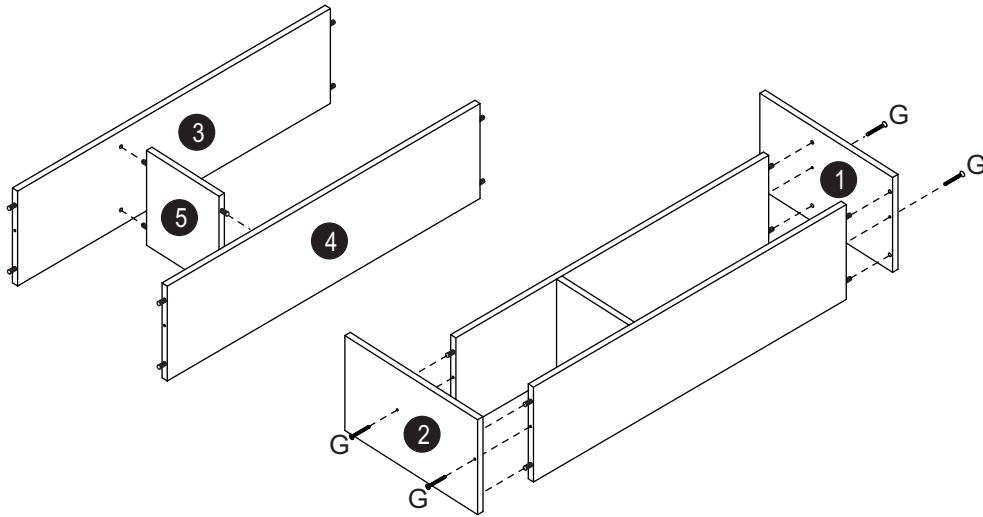
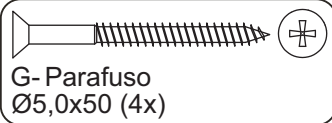
- 1 Lateral Direita (1x)
- 2 Lateral Esquerda (1x)
- 3 Base Superior (1x)
- 4 Base Inferior (1x)
- 5 Divisão (1x)
- 6 Costa (1x)

## Preparação das Peças

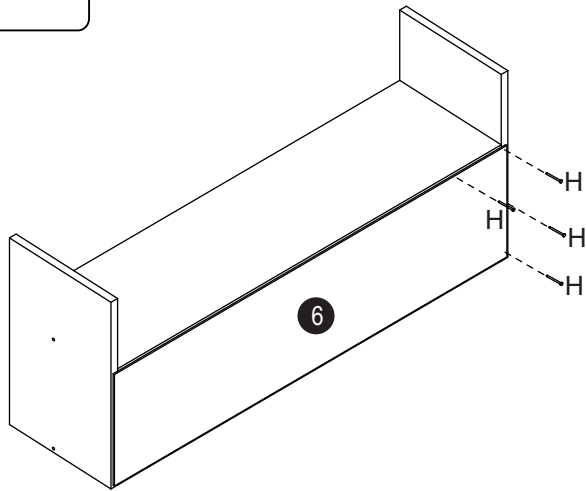
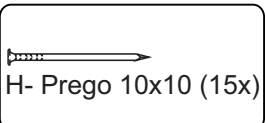


## Montagem

**Etapa 1**



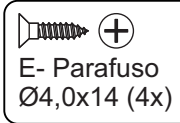
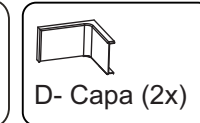
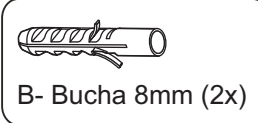
**Etapa 2**



## Montagem

**Etapa 3**

### Fixação na parede



### ATENÇÃO!!!

A empresa não se responsabilizará pela má fixação do móvel na parede.  
Fixar as cantoneiras metálicas na lateral dir. (01) e lateral esq. (02).

