

# ESQUEMA DE MONTAGEM - ESTANTE SUSPensa HORUS



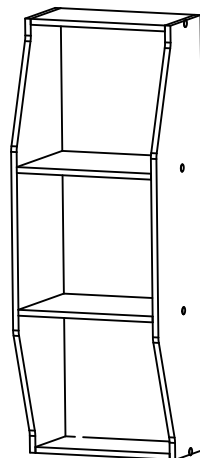
Pág: 1

(01 VOL.)

**ATENÇÃO SR. MONTADOR :** PARA EVITAR AVARIAS AO PRODUTO QUANDO MONTADOS COM PARAFUSADEIRAS O MESMO DEVERÁ SER MONTADO COM TORQUE BAIXO.

CÓD	NOME DA PEÇA	DESENHO	QTD.	ONDE USAR
A	Parafuso 4.5 x 50		8	Fixar as Laterais
B	Parafuso 6.0 x 70		4	Fixar as Prateleiras na Parede
C	Parafuso 4.0 x 14		8	Fixar os Suportes Metálico
D	Bucha para Parede nº8		4	Fixar as Prateleiras na Parede
E	Suporte Metálico		4	Fixar as Prateleiras na Parede
F	Proteção para Suporte		6	Acabamento
G	Cavilha 6 x 30		16	Fixar as Laterais
H	Parafuso de União		2	Unir as Prateleiras <small>(usar com duas ou mais Prateleiras) Conforme Sujeções de Montagens</small>
I	Tapa Furo		8	Acabamento

CÓD	NOME DA PEÇA	DESCRIÇÃO	QDT.
1	Lateral	MDF 1100 x 295 x 15	2
2	Prateleira Maior	MDF 365 x 295 x 15	2
3	Prateleira Menor	MDF 365 x 195 x 15	2



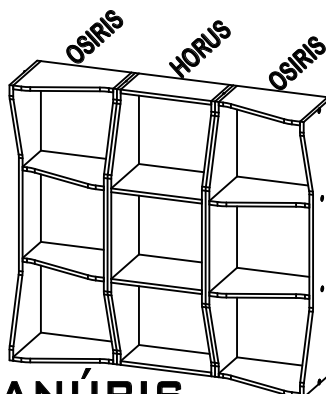
**DIMENÇÕES DO PRODUTO MONTADO:**  
1100 x 395 x 295 mm

### Ferramentas Necessárias (Não Fornecidas)

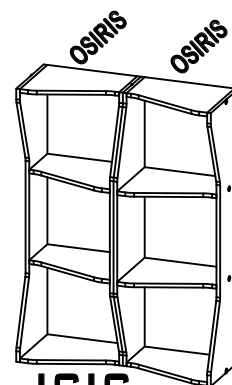


1-PESSOA

### SUJEÇÕES DE MONTAGEM



**ANÚBIS**



**ISIS**

#### ATENÇÃO:

1. Ler e observar atentamente toda instrução antes de iniciar a montagem
2. A montagem do produto deverá ser feita em superfície plana e limpa. Aconselhamos utilizar a embalagem para forrar o chão a fim de não danificar o produto
3. Os parafusos devem ser apertados periodicamente
4. Evitar batidas e contatos com objetos cortantes

#### LIMPEZA:

5. Pano levemente umedecido com água, seguindo de pano seco
6. Não utilizar produtos químicos ou abrasivos.

# ESQUEMA DE MONTAGEM - ESTANTE SUSPensa HORUS



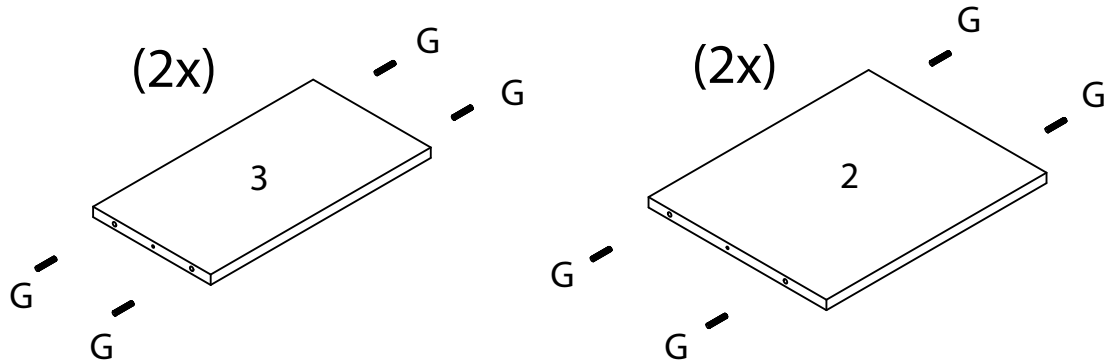
# ART PANTA

Pág: 2

(01 VOL.)

ATENÇÃO SR. MONTADOR : PARA EVITAR AVARIAS AO PRODUTO QUANDO MONTADOS COM PARAFUSADEIRAS O MESMO DEVERÁ SER MONTADO COM TORQUE BAIXO.

1º - PASSO: COLOCAR AS CAVILHAS NOS LOCAIS INDICADOS.



2º - PASSO: PARAFUSAR AS LATERAIS.

3º - PASSO: COLOCAR OS TAPAFUROS

