

ESQUEMA DE MONTAGEM - ESTANTE SUSPensa OSIRIS



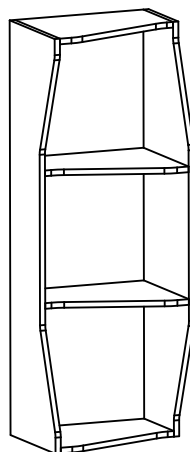
Pág: 1

(01 VOL.)

ATENÇÃO SR. MONTADOR : PARA EVITAR AVARIAS AO PRODUTO QUANDO MONTADOS COM PARAFUSADEIRAS O MESMO DEVERÁ SER MONTADO COM TORQUE BAIXO.

CÓD	NOME DA PEÇA	DESENHO	QTD.	ONDE USAR
A	Parafuso 4.5 x 50		8	Fixar as Laterais
B	Parafuso 6.0 x 70		4	Fixar as Prateleiras na Parede
C	Parafuso 4.0 x 14		8	Fixar os Suportes Metálico
D	Bucha para Parede nº8		4	Fixar as Prateleiras na Parede
E	Suporte Metálico		4	Fixar as Prateleiras na Parede
F	Proteção para Suporte		6	Acabamento
G	Cavilha 6 x 30		16	Fixar as Laterais
H	Parafuso de União		2	Unir as Prateleiras <small>(usar com duas ou mais Prateleiras) Conforme Sujeções de Montagens</small>
I	Tapa Furo		8	Acabamento

CÓD	NOME DA PEÇA	DESCRIÇÃO	QDT.
1	Lateral Esquerda	MDF 1100 x 295 x 15	1
2	Lateral Direita	MDF 1100 x 295 x 15	1
3	Prateleira	MDF 365 x 295 x 15	4



DIMENÇÕES DO PRODUTO MONTADO:
1100 x 395 x 295 mm

Ferramentas Necessárias (Não Fornecidas)



1-PESSOA

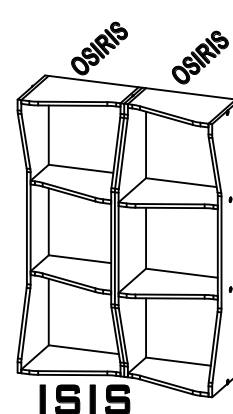
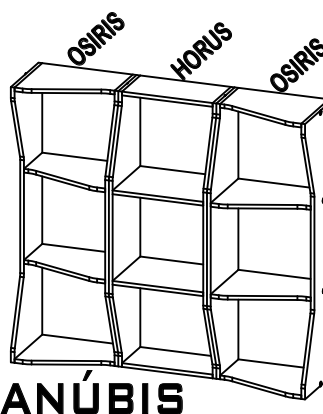
ATENÇÃO:

- Ler e observar atentamente toda instrução antes de iniciar a montagem
- A montagem do produto deverá ser feita em superfície plana e limpa. Aconselhamos utilizar a embalagem para forrar o chão a fim de não danificar o produto
- Os parafusos devem ser apertados periodicamente
- Evitar batidas e contatos com objetos cortantes

LIMPEZA:

- Pano levemente umedecido com água, seguindo de pano seco
- Não utilizar produtos químicos ou abrasivos.

SUJEÇÕES DE MONTAGEM



ESQUEMA DE MONTAGEM - ESTANTE SUSPensa OSIRIS



Pág: 2

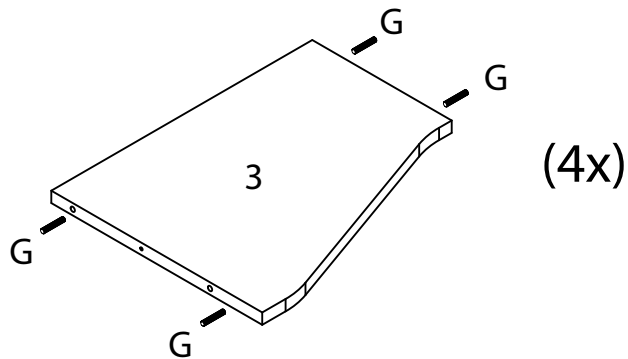
(01 VOL.)

ATENÇÃO SR. MONTADOR : PARA EVITAR AVARIAS AO PRODUTO QUANDO MONTADOS COM PARAFUSADEIRAS O MESMO DEVERÁ SER MONTADO COM TORQUE BAIXO.

1º - PASSO: COLOCAR AS CAVILHAS NOS LOCAIS INDICADOS.

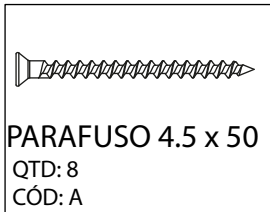


CAVILHA 6 x 30
QTD: 16
CÓD: G

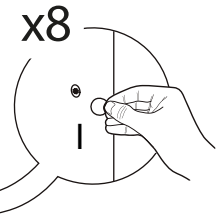
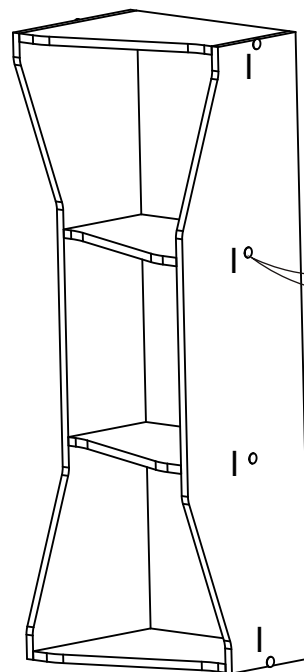
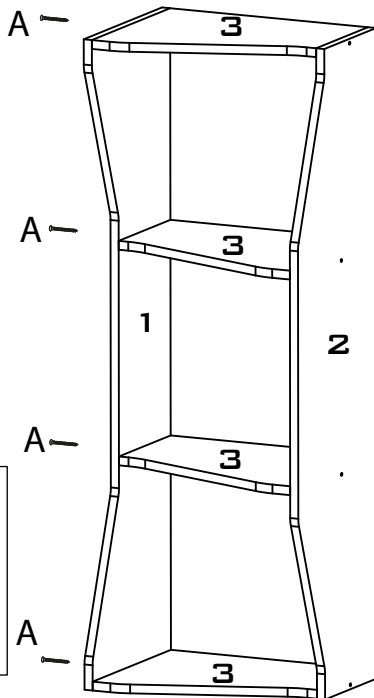


2º - PASSO: PARAFUSAR AS LATERAIS.

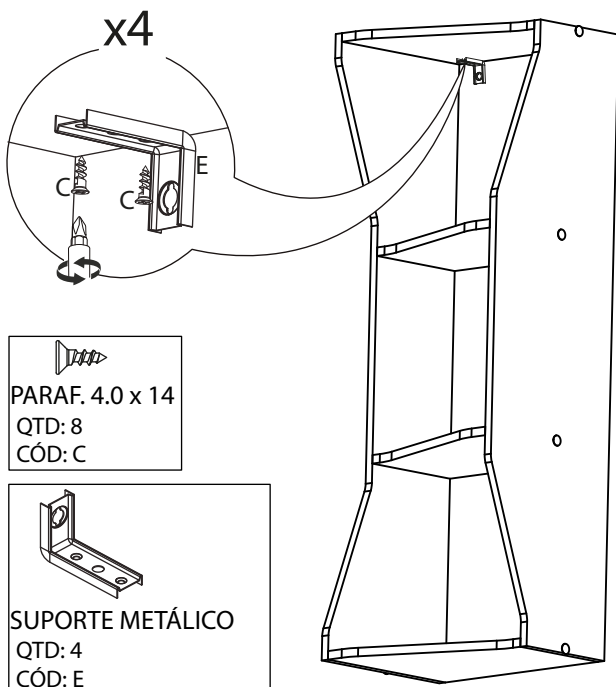
3º - PASSO: COLOCAR OS TAPAFUROS



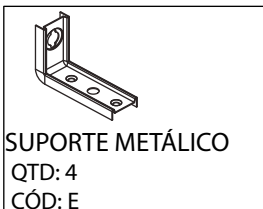
PARAFUSO 4.5 x 50
QTD: 8
CÓD: A



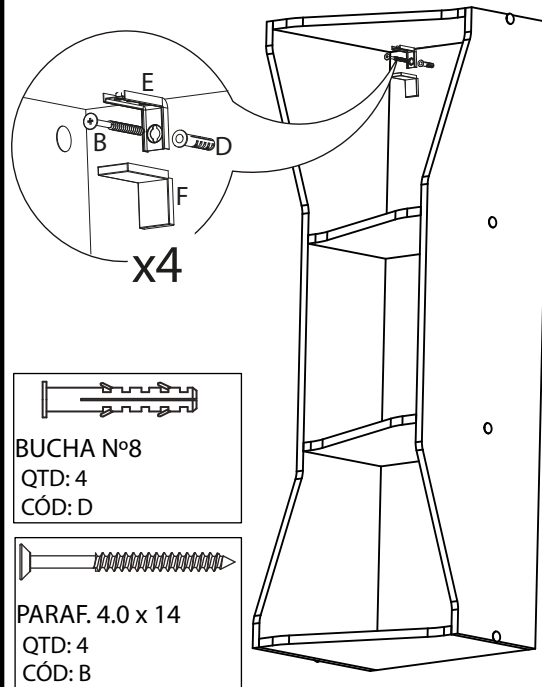
TAPA FURO
QTD: 8
CÓD: I



PARAF. 4.0 x 14
QTD: 8
CÓD: C

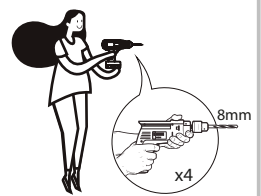


SUPORTE METÁLICO
QTD: 4
CÓD: E



BUCHA Nº8
QTD: 4
CÓD: D

PARAF. 4.0 x 14
QTD: 4
CÓD: B



PROTEÇÃO P/ SUPORTE
QTD: 4
CÓD: F