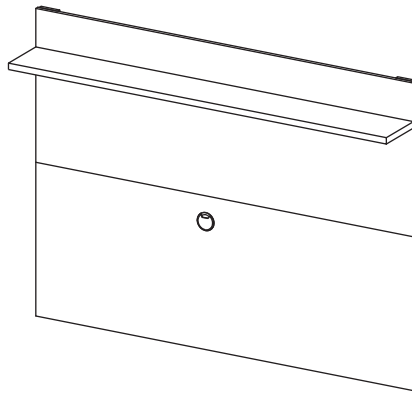
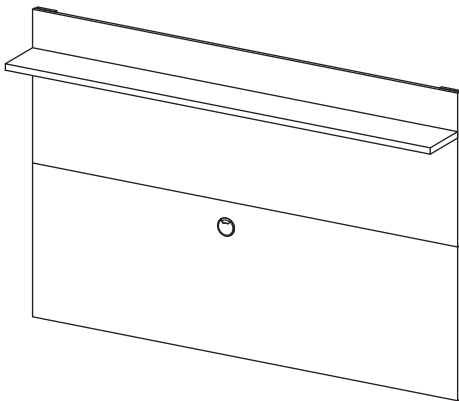


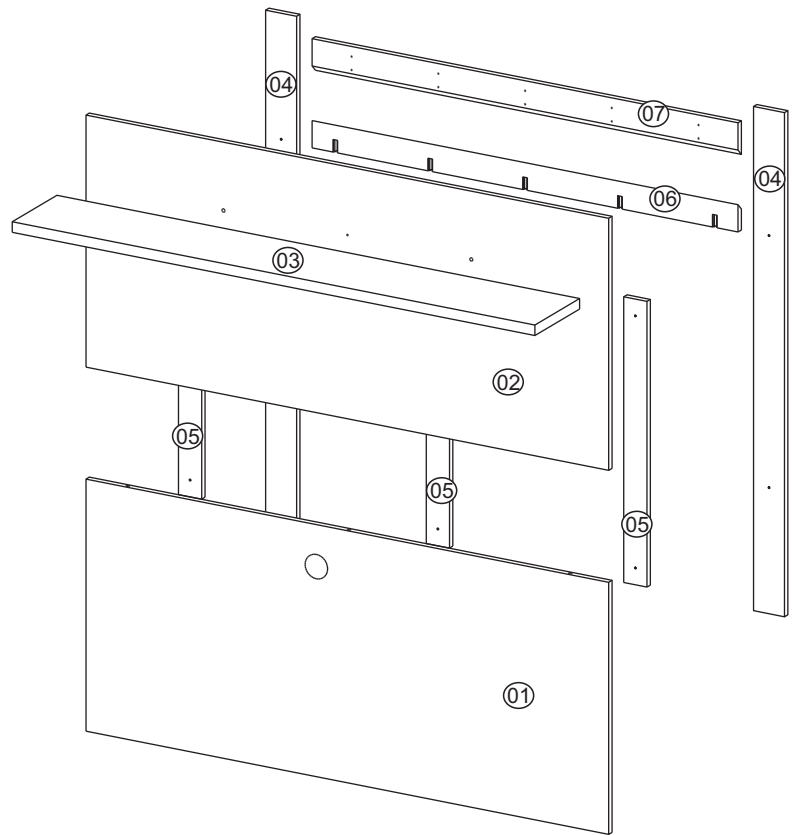
2034



2035



2036



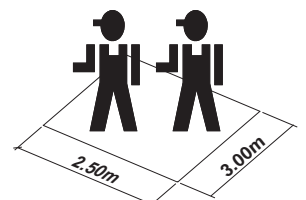
LISTA DE FERRAGENS (poderá sobrar alguns itens)

A		Cavilha 8x30 (05x)
B		Parafuso cab. flangeada 6,0 x 70 (05x)
C		Bucha 8mm (05x)
D		Parafuso cab. chata 5,0 x 60 (04x)
E		Parafuso cab. chata 4,0 x 25 (37x)
F		Passa Fio 60mm preto (01x)

FERRAMENTAS NECESSÁRIAS



45 min



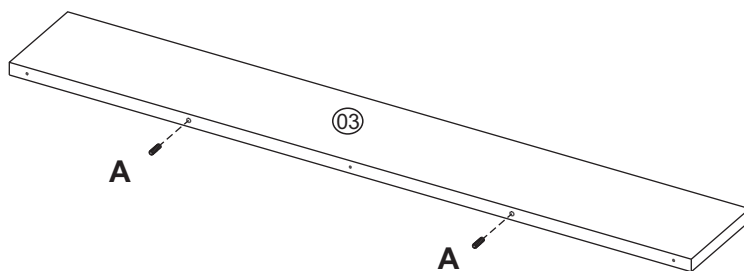
LISTA DE PEÇAS

REF: 2034			
1350x1200x230			
DESCRIÇÃO	DIMENSÃO	NÚMERO	QUANTIDADE
Painel inferior	1350 x 600 x 15	01	01
Painel superior	1350 x 600 x 15	02	01
Prateleira painel	1350 x 200 x 25	03	01
Reforço maior	1200 x 80 x 15	04	02
Reforço menor	680 x 60 x 15	05	03
Régua parede	1100 x 65 x 15	06	01
Régua painel	1100 x 80 x 15	07	01

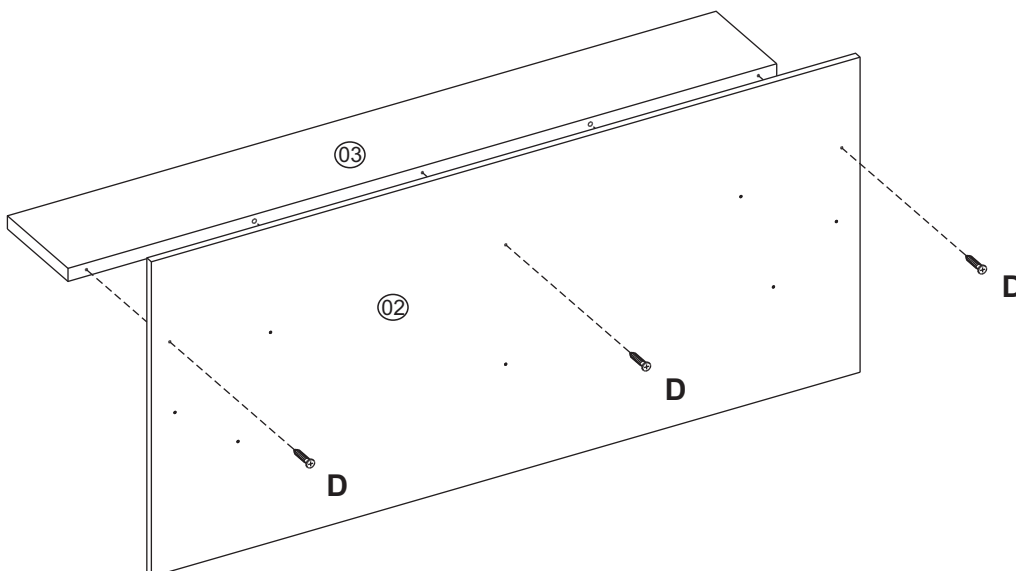
REF: 2035			
1600x1200x230			
DESCRIÇÃO	DIMENSÃO	NÚMERO	QUANTIDADE
Painel inferior	1600 x 600 x 15	01	01
Painel superior	1600 x 600 x 15	02	01
Prateleira painel	1600 x 200 x 25	03	01
Reforço maior	1200 x 80 x 15	04	02
Reforço menor	680 x 60 x 15	05	03
Régua parede	1100 x 65 x 15	06	01
Régua painel	1100 x 80 x 15	07	01

REF: 2036			
1800x1200x230			
DESCRIÇÃO	DIMENSÃO	NÚMERO	QUANTIDADE
Painel inferior	1800 x 600 x 15	01	01
Painel superior	1800 x 600 x 15	02	01
Prateleira painel	1800 x 200 x 25	03	01
Reforço maior	1200 x 80 x 15	04	02
Reforço menor	680 x 60 x 15	05	03
Régua parede	1100 x 65 x 15	06	01
Régua painel	1100 x 80 x 15	07	01

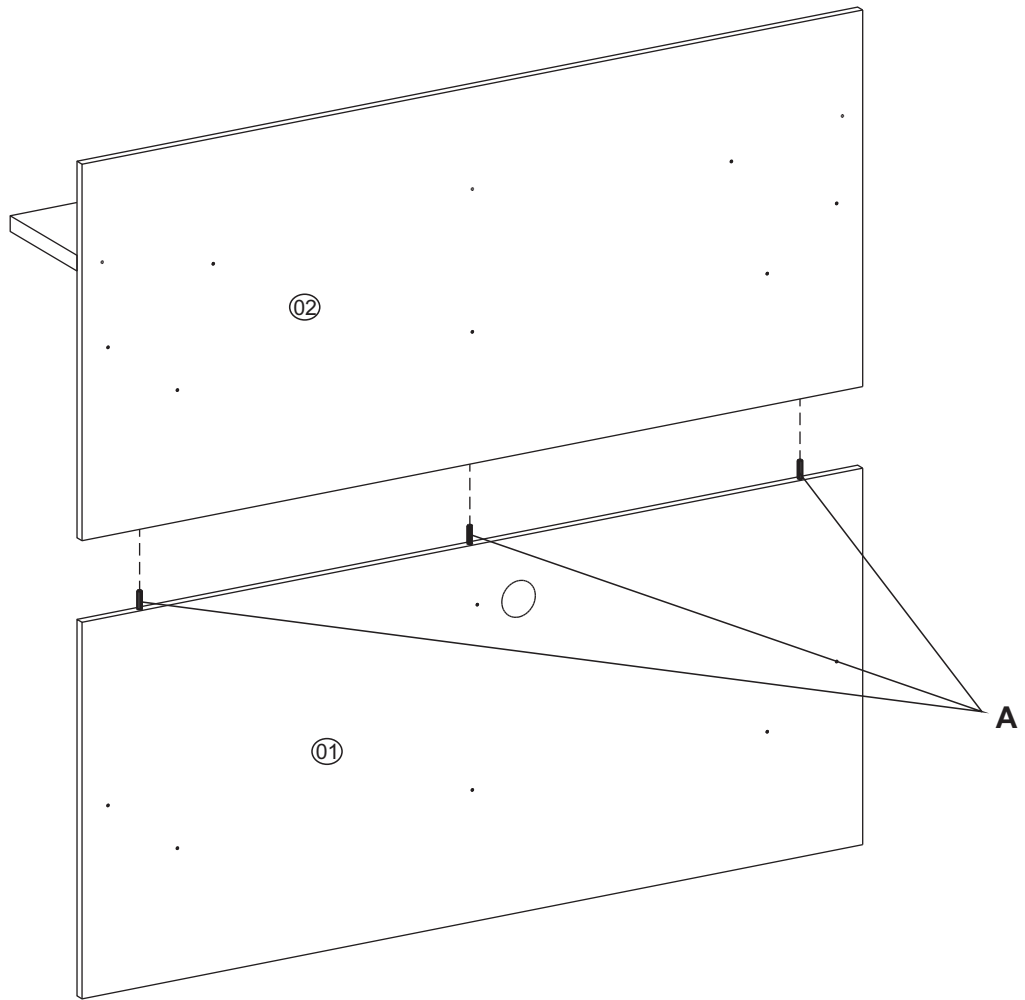
1



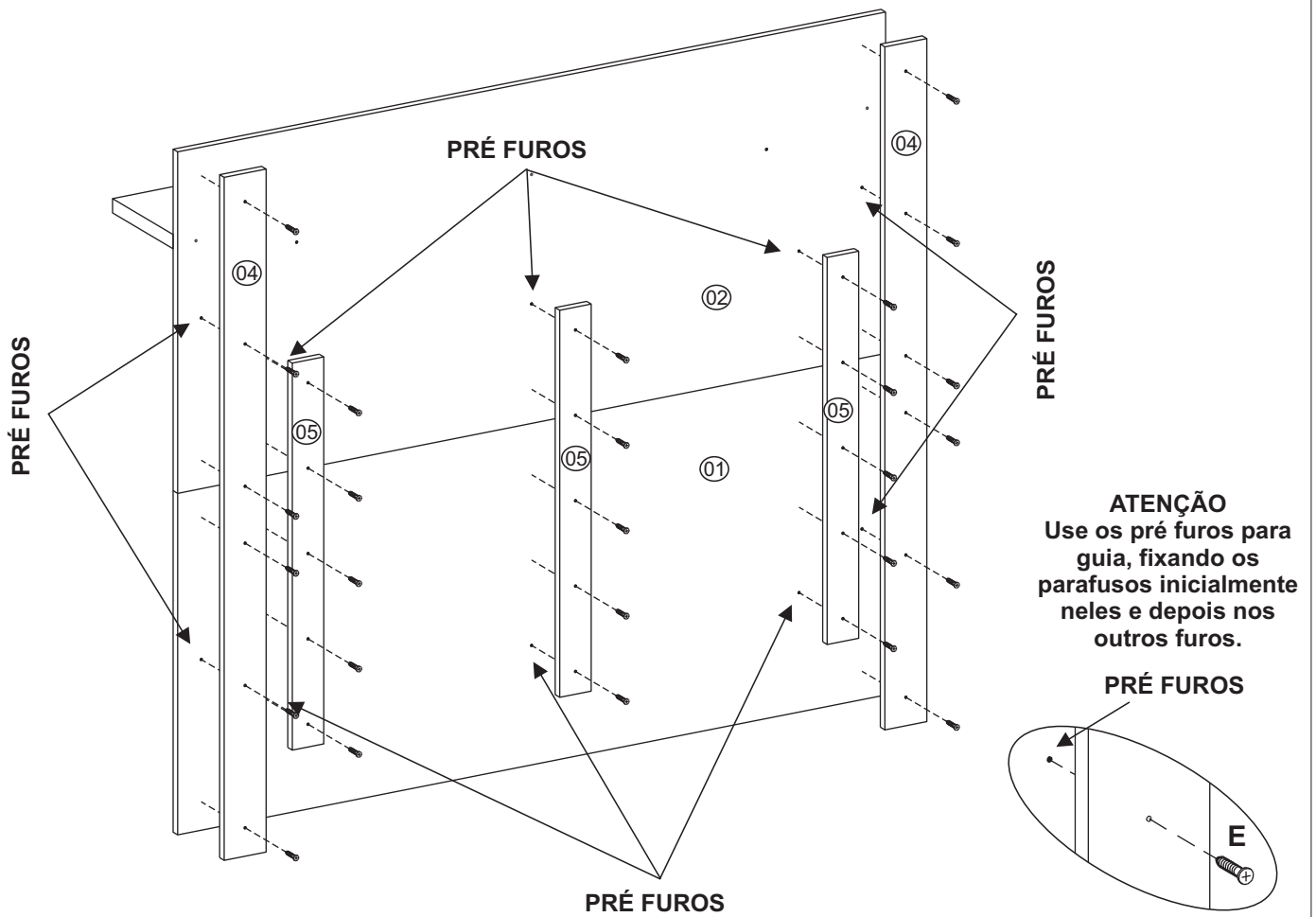
2



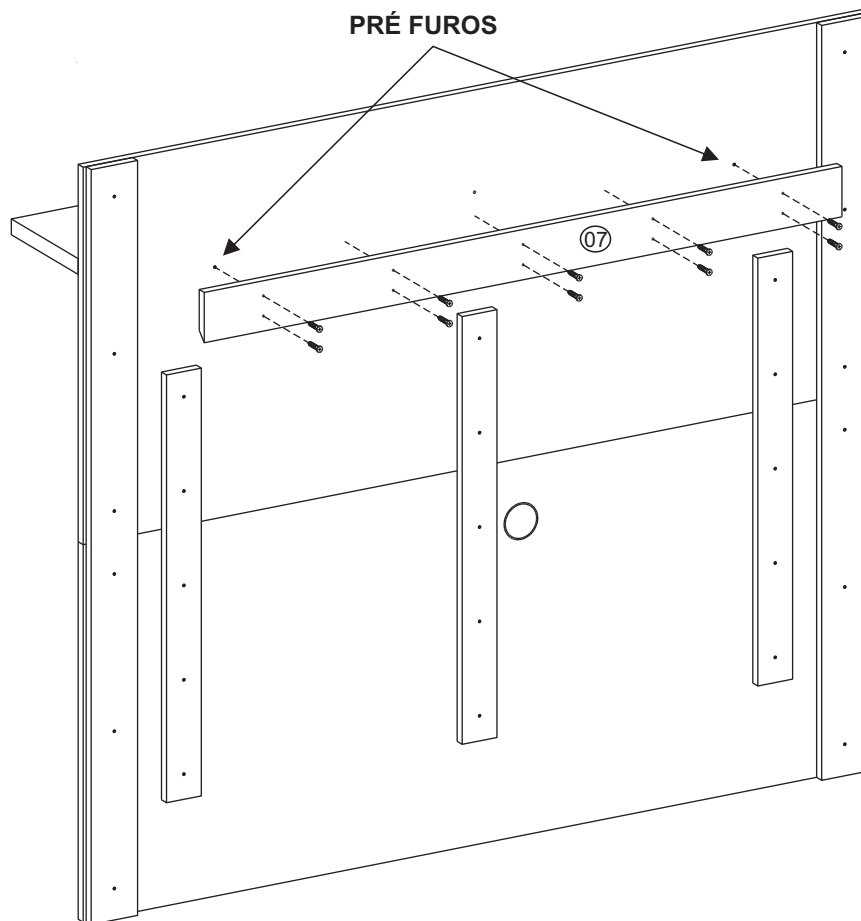
3



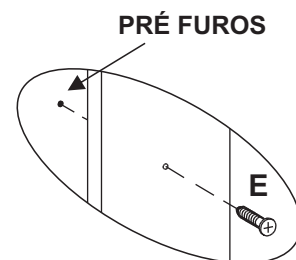
4



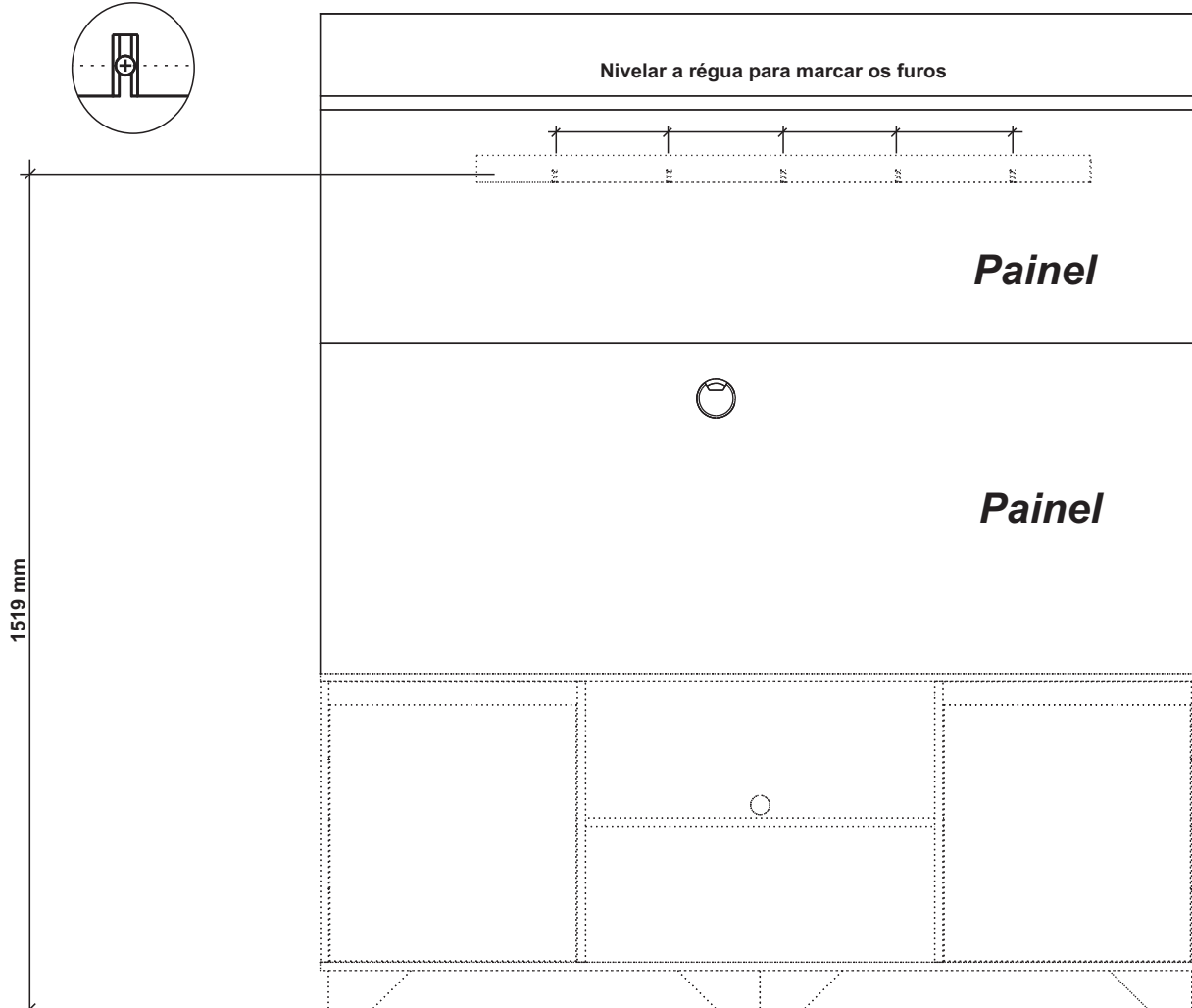
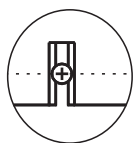
5



ATENÇÃO
Use os pré furos para
guia, fixando os
parafusos inicialmente
neles e depois nos
outros furos.

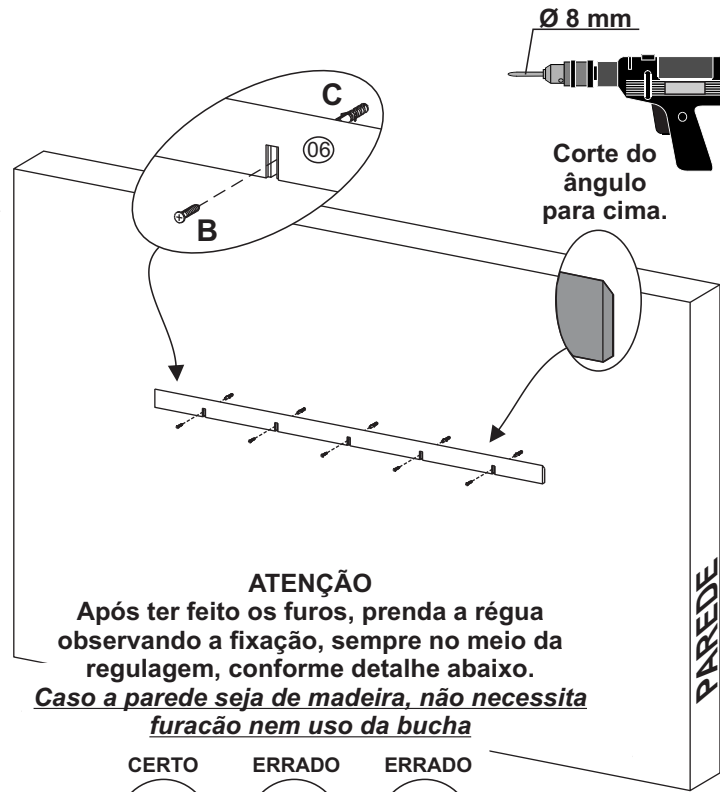


6



Medida para furação parte do piso.

7



8

ATENÇÃO

Coloque o painel encaixando na régua.
Passe os fios pelo furo do painel.

