

PL-3004

Instruções de Montagem Assembly Instructions Instrucciones de Armado

Acesse Vídeos de Montagens
Access Mounting Videos
Acceder a los Vídeos de Montaje
www.tecnomobili.ind.br

ammo
m o b i l i

Estrada RSC 453, Km s/n° | Garibaldi | RS
CEP: 95720-000 | Fone / Fax: 54.3464.2050
sac@moveisvideira.com.br

Lista de Peças / List of pieces / Lista de piezas

TAMANHO REAL - TAMAÑO VERDADERO - REAL SIZE

CóD	DESCRIÇÃO	DESCRIPTION	DESCRIPCION	QTD	RAW MATERIAL	DIMENSION	CÓD
01	Painel Superior	Upper Panel	Panel Superior	1	MDP 15mm	1500x384x25mm	923004
02	Painel Central	Center Painel	Panel Central	1	MDP 15mm	1500x384x25mm	903004
03	Painel Inferior	Botton Painel	Panel Inferior	1	MDP 15mm	1500x384x25mm	913004
04	Aplik	Aplik	Aplik	5	MDP 15mm	1150x22,5x15mm	853004
05	Suporte Painel Menor	Smoller Panel Suport	Suporte Panel pequenõ	12	MDP 15mm	600x50x15mm	7028

Notas Especiais:

01 -Examine completamente todas as peças do móvel antes de começar o trabalho.

02 -Recomenda-se montar o móvel conforme este Manual de Montagem.

03 -É de responsabilidade do montador seguir as instruções do Manual de Montagem, que são fundamentais para garantir a estrutura do móvel.

04 -Para limpeza, utilizar somente pano úmido e sabão neutro.

Special notes:

01 -Check all parts of the unit thoroughly before starting work.

02 -It is recommended to assemble the furniture according to this Installation Manual.

03 -It is the responsibility of the assembler to follow the instructions in the Assembly Manual, which are essential to ensure the structure of the furniture.

04 -For cleaning use only damp cloth and neutral soap.

Notas especiales:

01 -Examine completamente todas las piezas del mueble antes de iniciar el trabajo.

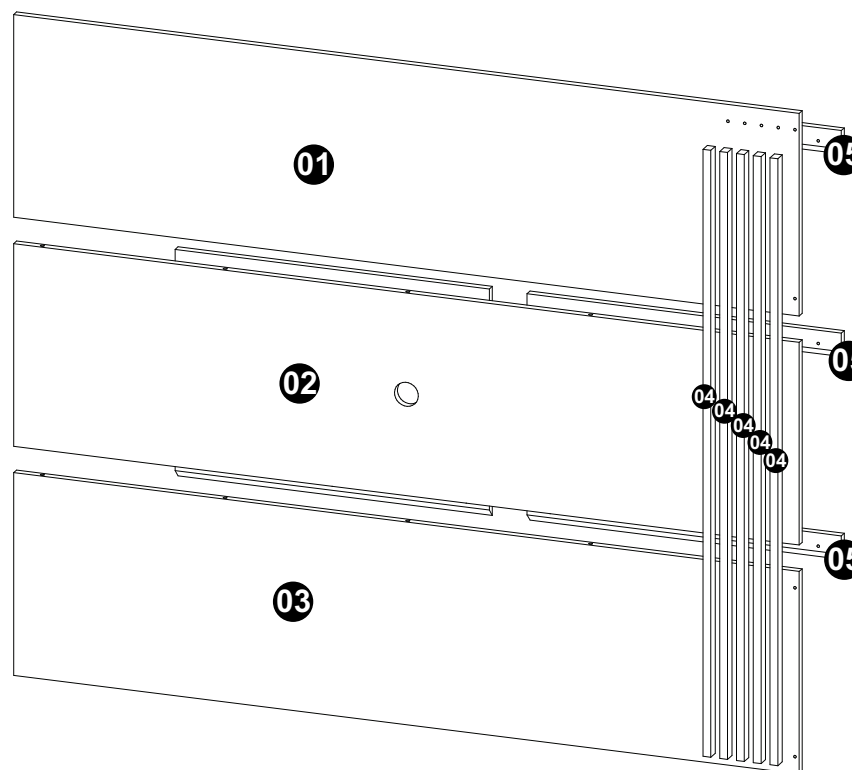
02 -Se recomienda montar el mueble conforme el Manual de Ensamblaje.

03 -Es de responsabilidad del montador seguir las instrucciones del Manual de Ensamblaje, que son fundamentales para garantizar la estructura del mueble.

04 -Para limpieza solamente usar trapo húmedo y jabón neutro.

Guarante certificate:

The guarantee of products manufactured by Móveis Videira LTDA covers any defects / manufacturing defects, within the period established by the Consumer Protection Code, in its Article 26, II, which provides for a legal guarantee of ninety (90) days.



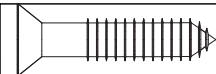

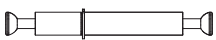

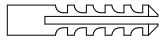


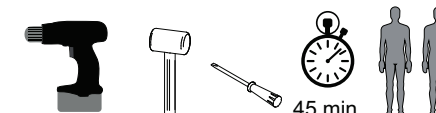
REF	DESCRIÇÃO	QTD	cód
A	 Parafuso 4 x 25mm CC	18	9511
B	 Paraf 3,5x30 CP	20	9517

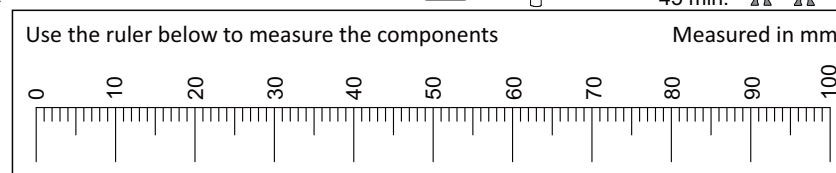
ILUSTRAÇÃO - ILUSTRACION - ILLUSTRATION

REF	DESCRIÇÃO	QTD	
C	 60 x 7mm Minifix Haste Dupla	10	8991
D	 15 x 12mm Tambor Minifix	20	9516
E	 Bucha 8mm	18	5623
F	 55 x 19mm Passa Fio	01	7001
G	 Parafuso 5 x 60mm CC	18	1618

Ferramentas | Tools | Herramientas



45 min.



Use the ruler below to measure the components

Measured in mm

Revisão: 00
Data: 05/10/2021

