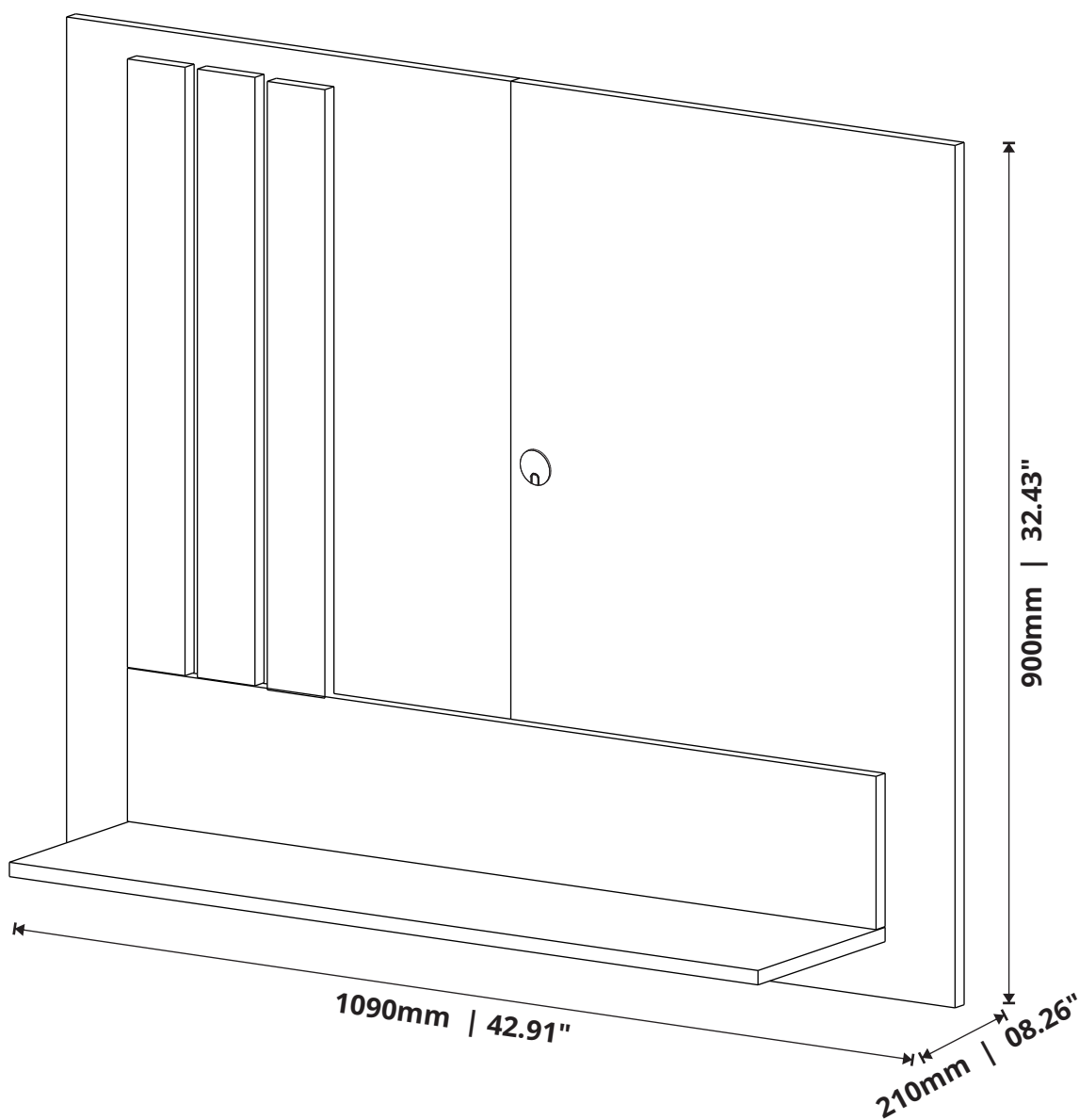




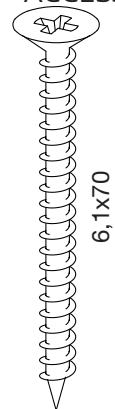
Painel 519
Tv Panel 519
Panel 519



www.jbbechara.com.br
SAC +55 17 3272-9190
assistencia@jbbechara.com.br
export@jbbechara.com.br

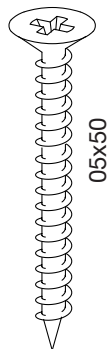
ACESSÓRIOS

ACCESSORIES - ACCESORIOS



PARAFUSO
SCREW
TORNILLO

A
03 x



PARAFUSO
SCREW
TORNILLO

B
04 x



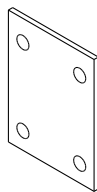
PARAFUSO
SCREW
TORNILLO

C
23 x



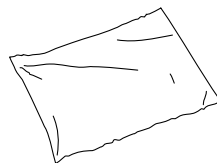
PARAFUSO
SCREW
TORNILLO

D
08 x



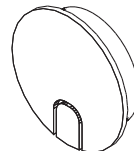
CHAPA 4 FUROS
JOINING PLATE
PLACA 4 AGUJEROS

E
02 x



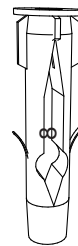
COLA
GLUE
PEGAMENTO

F
01 x



PASSA FIO
CABLE PASS
PASA CABLE

G
01 x



BUCHA DE PAREDE
WALL PLUG FIXING
TACO DE PARED

H
03 x

CAPACIDADE DE CARGA

LOAD CAPACITY - CAPACIDAD DE CARGA



A CAPACIDADE DE CARGA INDICADA É DISTRIBUÍDA NAS ÁREAS DEMONSTRADAS.

THE INDICATED LOAD CAPACITY IS DISTRIBUTED IN THE SHOWN AREAS.

LA CAPACIDAD DE CARGA INDICADA ES DISTRIBUIDA EN ZONAS DEMONSTRADAS.

CONSERVANDO O SEU MÓVEL / MAINTAINING YOUR FURNITURE / MANTENIENDO SU MOBILIARIO

LIMPEZA DO MÓVEL / CLEANING THE FURNITURE / LIMPIANDO SU MOBILIARIO

Na remoção da poeira utilizar flanela limpa e levemente umedecida, em seguida flanela seca para remoção da umidade.

To remove dust use a clean flannel slightly moistened and afterwards a dry flannel to remove the humidity.

Para limpiar el polvo utiliza una franela limpia y humedecida y después una franela seca para quitar la humedad.

RECOMENDAÇÕES DE USO / USE RECOMMENDATIONS / RECOMENDACIONES DE USO

Não expor a luz solar e locais úmidos.

Do not expose to sun light and humid places.

No exponga a la luz solar y lugares húmedos.

Não encostar o móvel na parede para evitar transmissão de umidade.

Do not lean the furniture in the wall to avoid humidity transmission.

No apoye el mobiliario en la pared evitar la transmisión de humedad.

Não movimentar o móvel.

Do not move your furniture.

No mueva su mobiliario.

PEÇAS

PIECES - PIEZAS

PORTUGUÊS

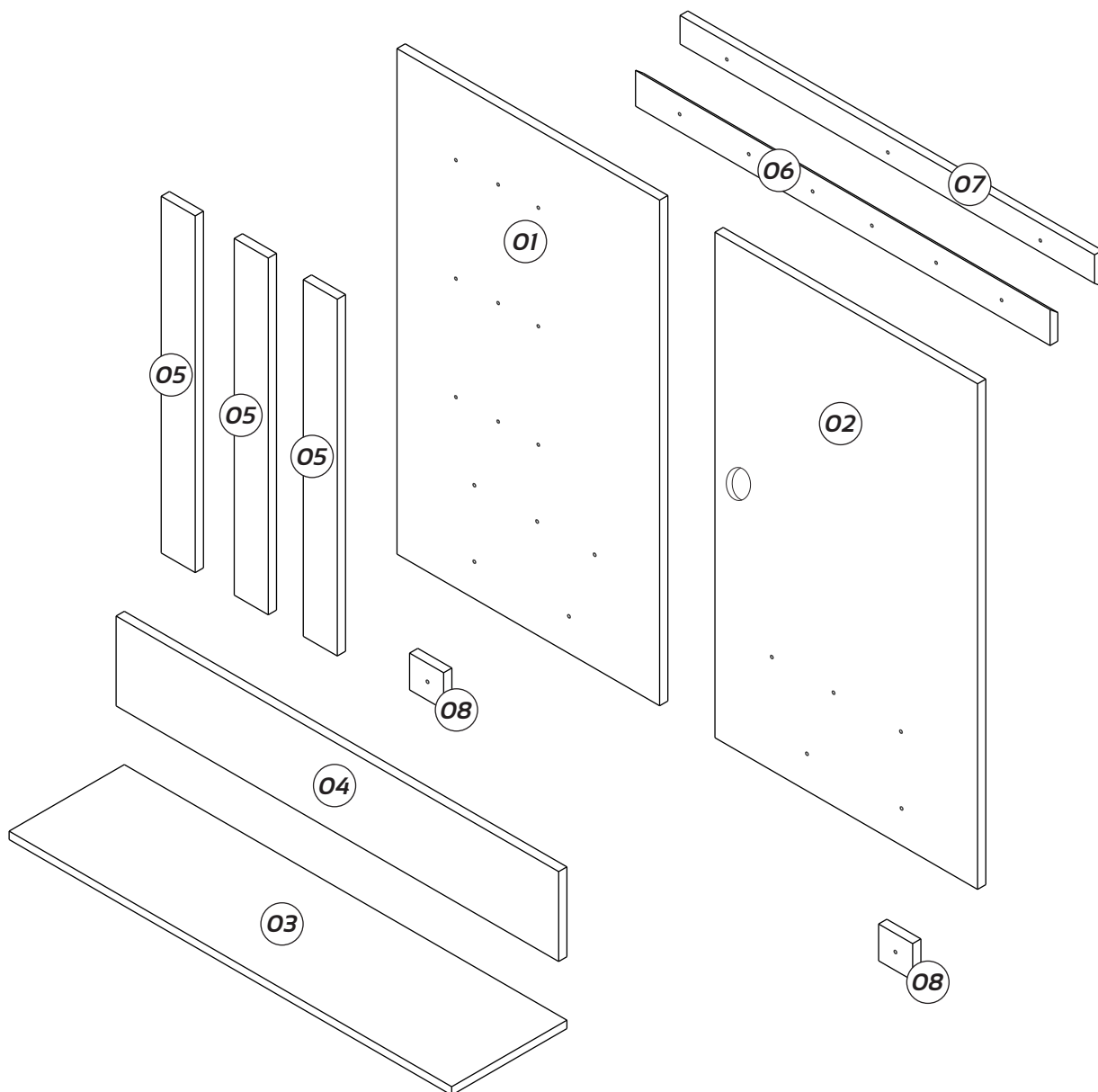
- 01- Painel Esquerdo
- 02- Painel Direito
- 03- Prateleira
- 04- Encabeçamento da Prateleira
- 05- Sarrafo
- 06- Suporte Painel
- 07- Suporte Parede
- 08- Suporte Menor

ENGLISH

- 01- Left Panel
- 02- Right Panel
- 03- Shelf
- 04- Shelf Upper Frame
- 05- Frame
- 06- Panel Support
- 07- Wall Support
- 08- Smaller Suport

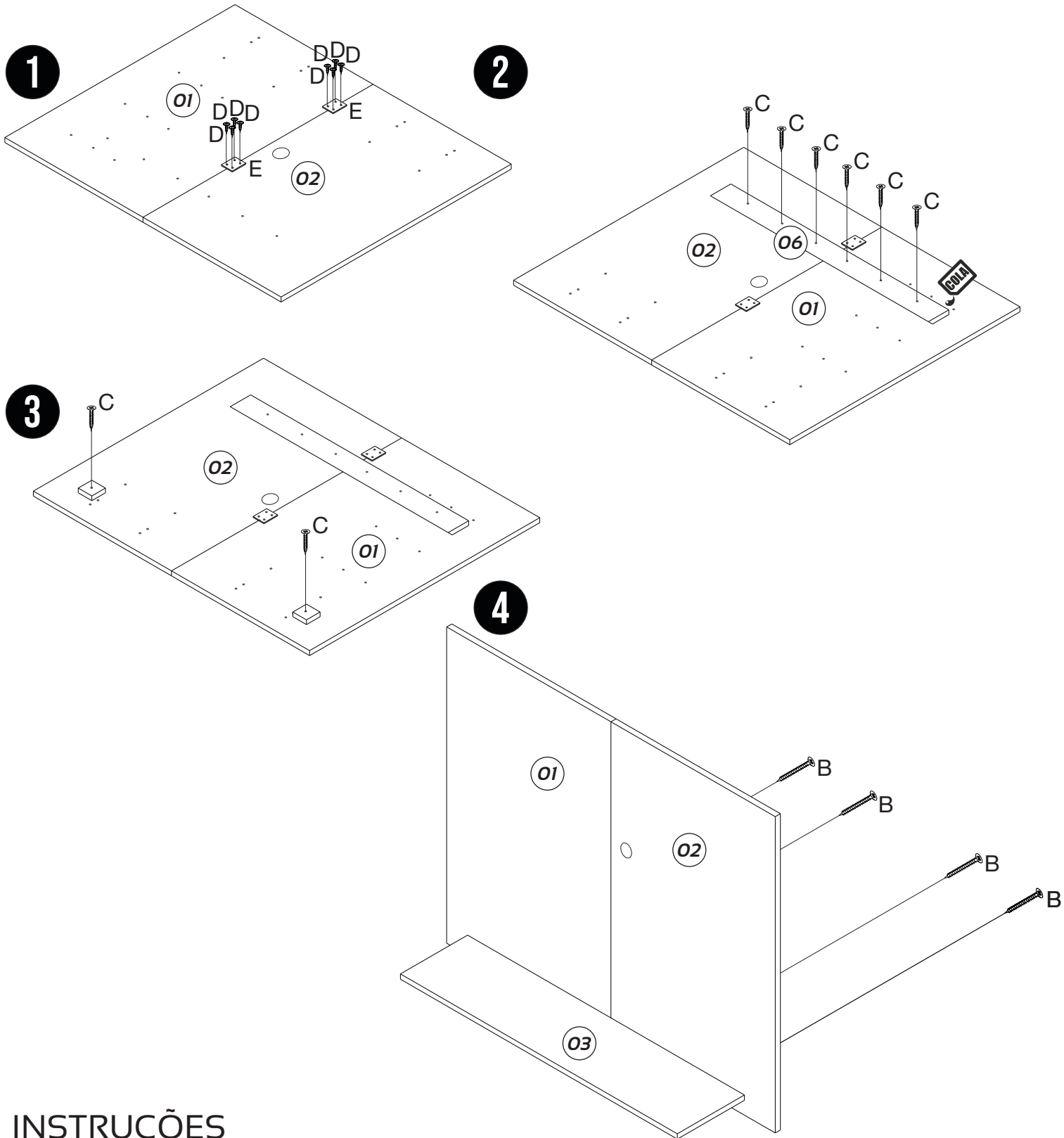
ESPAÑOL

- 01- Panel Izquierdo
- 02- Panel Derecho
- 03- Repiza
- 04- Moldura Repiza
- 05- Moldura
- 06- Soport Panel
- 07- Soport Pared
- 08- Soporte menor



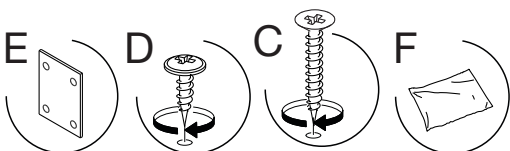
MONTAGEM

ASSEMBLY - MONTAJE



INSTRUÇÕES

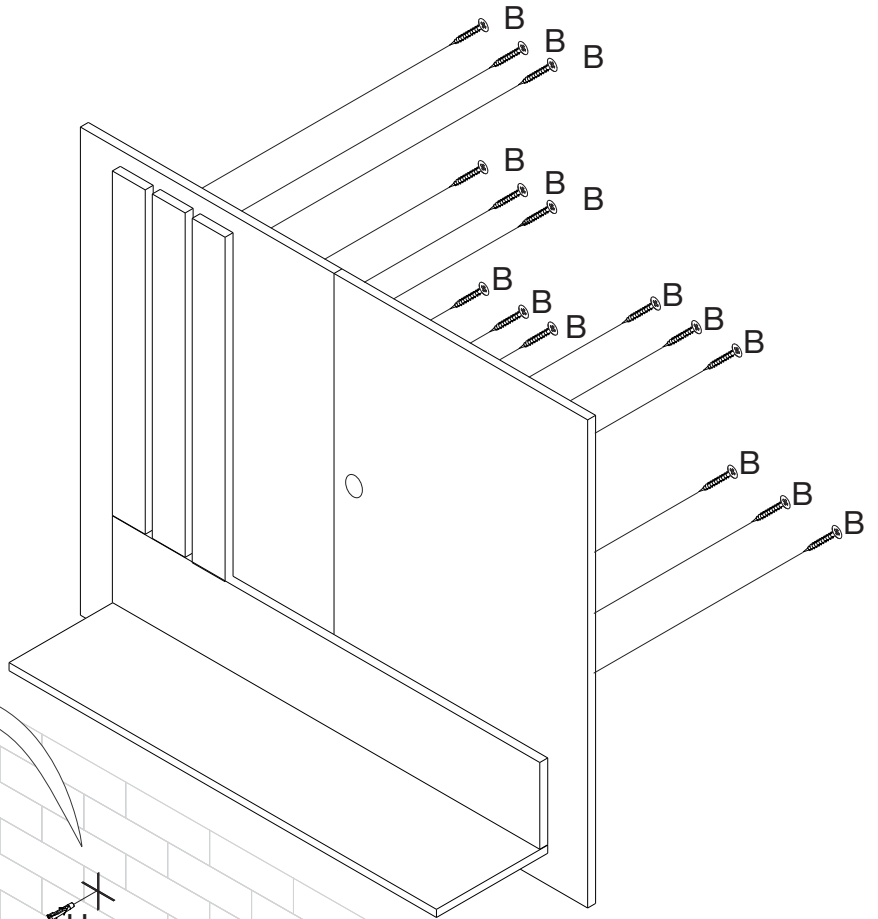
INSTRUCTIONS - INSTRUCCIONES



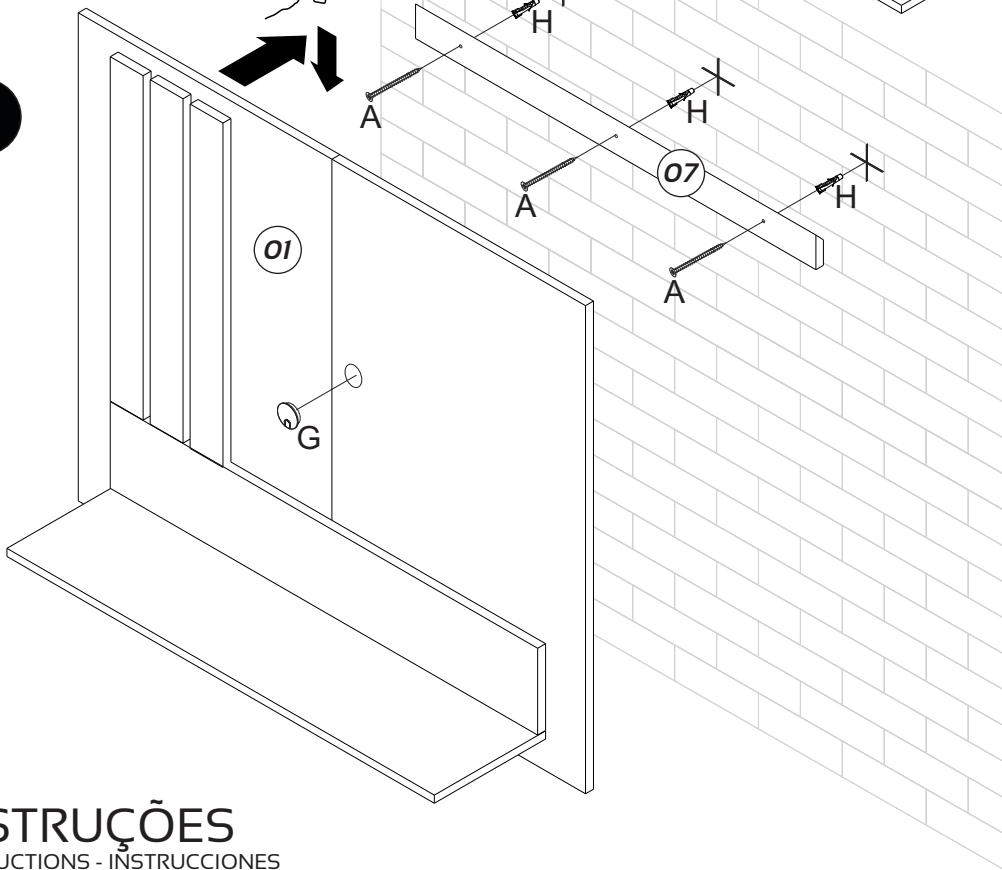
MONTAGEM

ASSEMBLY - MONTAJE

5



6



INSTRUÇÕES

INSTRUCTIONS - INSTRUCCIONES

