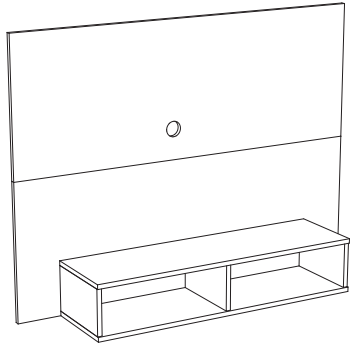


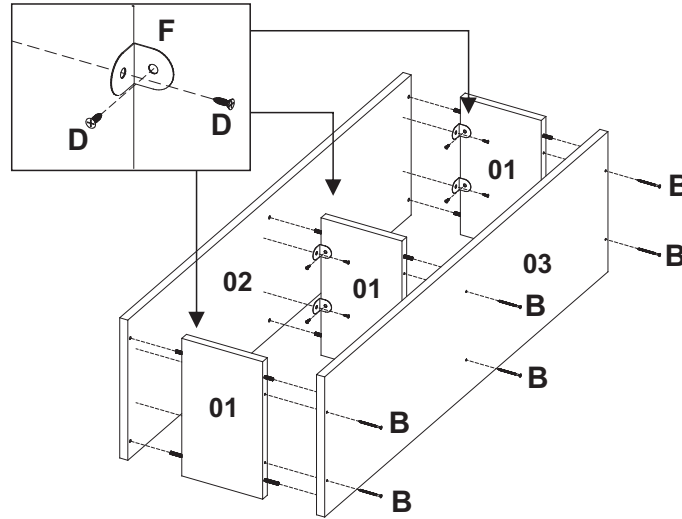
# INSTRUÇÃO DE MONTAGEM



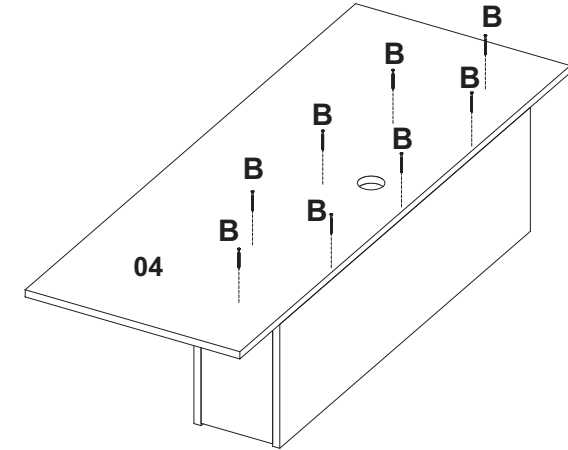
## PAINEL DEL RIO PA 120

FERRAGENS		
<b>A</b>	Paraf. 4,5 x 50 + Flang.	<b>03</b>
<b>B</b>	Paraf. 3,5 x 40	<b>14</b>
<b>C</b>	Paraf. 3,5 x 25	<b>20</b>
<b>D</b>	Paraf. 3,5 x 14	<b>12</b>
<b>E</b>	Cavilha 6 x 30	<b>16</b>
<b>F</b>	Cantoneira 22 x 22	<b>06</b>
<b>G</b>	Bucha 8mm	<b>03</b>

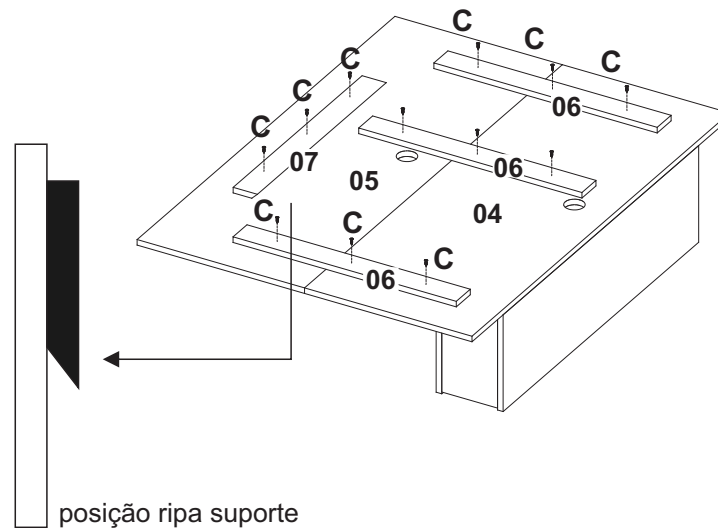
**01** - Unir a divisória central, laterais, tampo e base utilizando os parafusos **B**, cantoneiras **F** e cavilhas **E**.



**02** - Fixar o painel inferior no móvel utilizando os parafusos **B**.



**03** - Unir os painéis fixando as ripas na parte traseira utilizando os parafusos **C**. Fixar as ripas suporte na posição (corte 45° virado para baixo) conforme mostra o detalhe.



**04** - Fixar a ripa suporte na parede utilizando parafusos **A** e bucha **G**. Fixar as ripas suporte na posição (corte 45° virado para cima) conforme mostra o detalhe. Encaixar o móvel montado nas ripas suporte que foram fixadas na parede.

