

TERMO DE GARANTIA/ WARRANTY TERMS/ TÉRMINO DE GARANTIA

TERMO DE GARANTIA DALLA COSTA

Os móveis Dalla Costa são elaborados dentro dos melhores padrões de qualidade obedecendo normas técnicas de fabricação. Garantimos este produto contra eventuais defeitos de fabricação por um período de 6 meses, contado a partir da data de venda, comprovado pela nota fiscal.

Constatado o defeito de fabricação o Sr(a) consumidor(a) deverá solicitar a assistência técnica através do estabelecimento da compra. Este termo de garantia será anulada e sem efeito na ocorrência de qualquer das seguintes hipóteses:

- O defeito apresentado for causado pelo proprietário ou por terceiros;
- Não forem cumpridas as recomendações de montagem contidas no esquema;
- O defeito apresentado for decorrente de desgaste natural do produto, agentes da natureza transporte e armazenagem indevidos.

A matéria-prima usada é o MDF (medium Density Fibreboard), madeira ecologicamente correta proveniente de área de reforestamento, de alta resistência e durabilidade.

O acabamento de superfície dos móveis Dalla Costa é obtido com pintura e secagem ultravioleta.

Para Conservar a qualidade e a beleza do móvel recomenda-se os seguintes cuidados:

- Evite colocar em local excessivamente úmido;
- Evite a incidência direta de luz solar;
- Evite colocar objetos pontiagudos diretamente em cima do móvel.

Para limpeza recomenda-se somente pano umedecido em água.

DALLA COSTA WARRANT TERMS

Dalla Costa furniture is produced within the best quality criteria following technical manufacturing standards. We guarantee this product against eventual defects for a period of 6 months, starting from the sale date stated on the purchase receipt. Manufacturing defect found Mr (a) consumer (a) shall seek technical assistance through the establishment of purchase.

This warranty term will be canceled and disregarded if any of the situations below occurs:

- The defect was caused by the owner of the goods or by a third party;
- The assembly recommendation contained in the assembly instructions is not followed appropriately;
- The defect is due to natural wear of the product, nature factors or improper transport or storage;
- The used raw material is MDF (Medium Density Fibreboard), wood within ecologically acceptable standards from a reforestation area, with high resistance and durability.

The surface finish of Dalla Costa furniture is obtained with paint and ultraviolet drying.

To keep the quality and beauty of your furniture we recommended the following care to be taken:

- Avoid putting it in places extremely wet;
- Avoid exposing in to direct sun light;
- Avoid placing sharp objects directly on the piece of furniture. It is recommended that a damp piece of cloth is used for cleaning it.

TÉRMINO DE GARANTIA DALLA COSTA

Los muebles Dalla Costa son concebidos dentro de los mejores padrones de excelencia obedeciendo las reglas práctica del conocimiento de fabricación. Aseguramos este producto contra eventuales defectos de fabricación por una temporada de seis meses, referiéndose de la fecha de venta probada em la factura. Defecto de fabricación encontrado el señor (a) consumidor (a) se solicite asistencia técnica a través del establecimiento de compra.

Este término de garantía será cancelado, si se hubiera descubierto cualquier de las siguientes circunstancias:

- Defecto presentado fue motivo de no haber tenido cuidado;
- No cumplir las recomendaciones de montajes según el plan;
- Si el defecto presentado fuera transcurriente de la vida útil del mismo, agente de la naturaleza, transporte y almacenaje inadecuado;
- La materia prima utilizada en los muebles es el MDF (Medium Density Fibreboard), madera ecológica correcta originaria de la área del repoblación, de muchísima durabilidad y soportabilidad.

El acabado de superficie de los muebles de Dalla Costa son obtenidos con la pintura y secado ultravioleta.

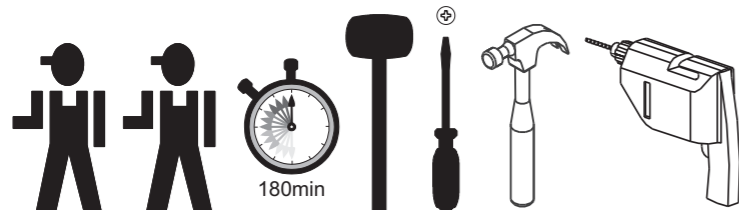
Para la conservación de la cualidad y hermosura del mueble sigue abajo las siguientes recomendaciones:

- Evita dejarlo en un sitio excessivamente húmedo;
- Evita influencia directa de luz solar;
- Evita poner objetos afilado con punta directamente encima del mueble.

Para limpeza es recomendable solo un panó humedecido en agua.

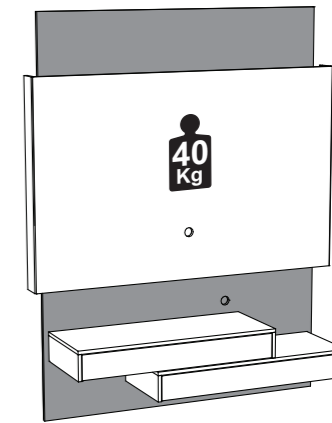
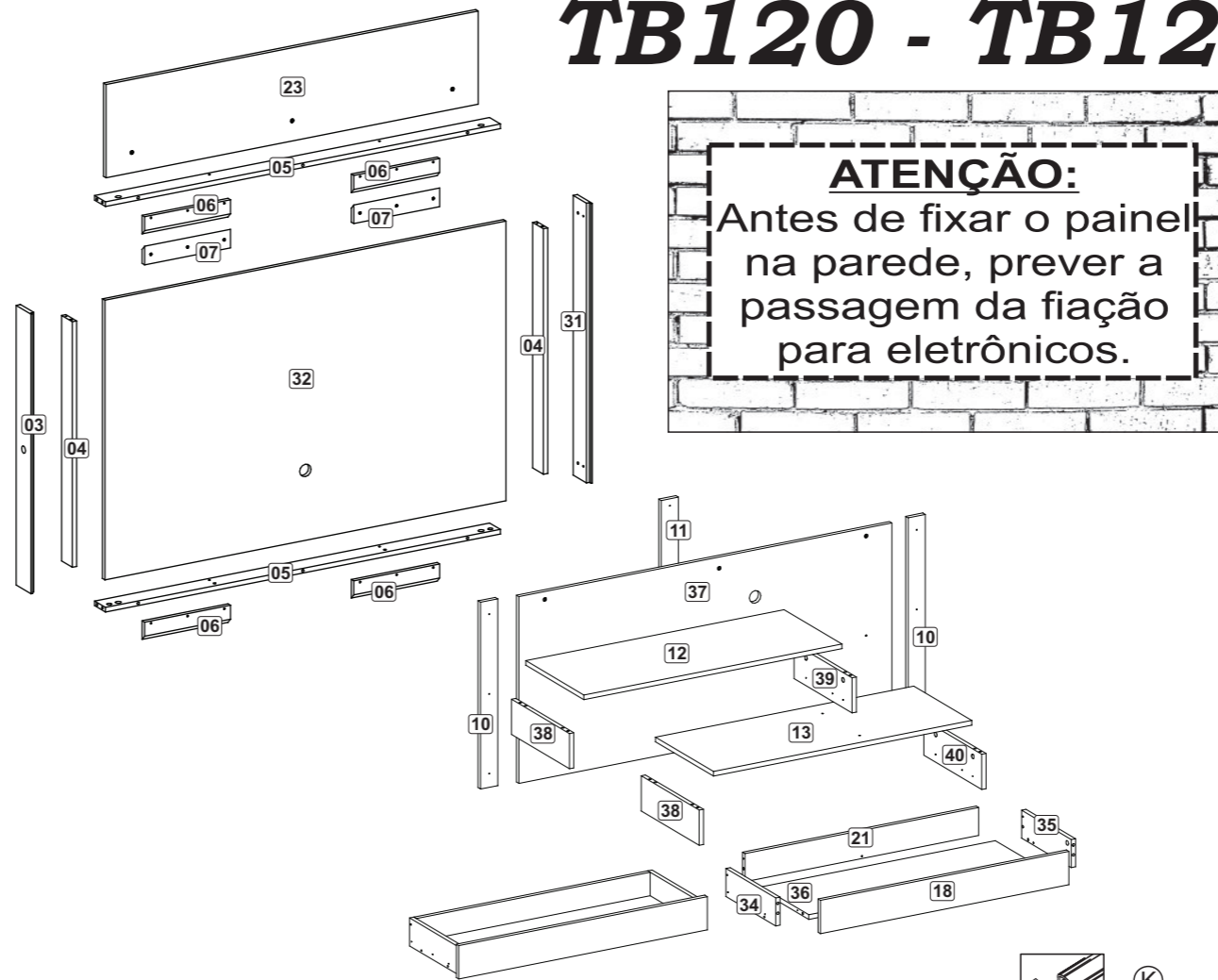
M Ó V E I S
DALLA COSTA

MÓVEIS DALLA COSTA LTDA - RUA ARLINDO FRANKLIN BARBOSA, 3250
BAIRRO SÃO ROQUE - CAIXA POSTAL 71 - CEP 95700-000
FONE (51) 54 3455 4900 - FAX (51) 54 3455 4949
BENTO GONÇALVES - RIO GRANDE DO SUL - BRASIL
e-mail: dallacosta@dallacosta.com.br - HOMEPAGE: www.dallacosta.com.br



INSTRUÇÕES DE MONTAGEM

TB120 - TB120L



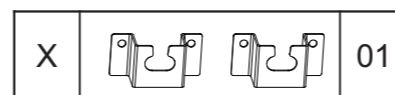
Lista de Ferragens / hardware list / Lista de materiales

A		8x30	43
B			18
C			18
D		3,5 x 14	52
F		4,5 x 25	08
G		4 x 40	28
H			14
I		Ø19mm	10
J			02
K		300mm	02
L		5,0 x 50	12
M	Para alvenaria To masonry work Para albañilería		Ø8 12
N		5,5 x 55	09
O		5,5 x 75	03
U		Ø36mm	01

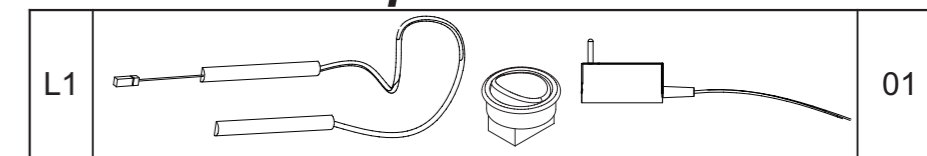
Lista de peças / Parts list / Lista de piezas

Denominação	Description	Denominación
3 Lateral painel central	3 Side center panel	3 Lado panel central
4 Divisão painel central	4 Division center panel	4 División panel central
5 Travessa painel central	5 Crossbar center panel	5 Travesaño panel central
6 Suporte painel	6 Support panel	6 Soporte
7 Suporte parede	7 Wall support	7 Soporte de pared
10 Moldura lateral	10 Side frame	10 Marco lateral
11 Moldura central	11 Central frame	11 Marco central
12 Tampo nicho superior	12 Top niche	12 Tapa nicho superior
13 Tampo nicho inferior	13 Lower niche top	13 Tapa nicho inferior
18 Frente gaveta	18 Front drawer	18 Frente Cajón
21 Costa de gaveta	21 Coast Drawer	21 Revés Cajón
23 Painel superior	23 Top panel	23 Panel superior
31 Lateral painel central	31 Side center panel	31 Lado panel central
32 Painel	32 Panel	32 Panel
34 Lateral esquerda gaveta	34 Left Side Drawer	34 Lateral Cajón Izquierda
35 Lateral direita gaveta	35 Right Side Drawer	35 Lateral Cajón Derecha
36 Fundo de gaveta	36 Bottom Drawer	36 Fondo Cajón
37 Painel inferior	37 Bottom panel	37 Panel inferior
38 Lateral esquerda nicho	38 Left side niche	38 Lado izquierdo nicho
39 Lateral direita nicho superior	39 Right side niche top	39 Lado derecho nicho superior
40 Lateral direita nicho inferior	40 Right side niche bottom	40 Lado derecho nicho inferior

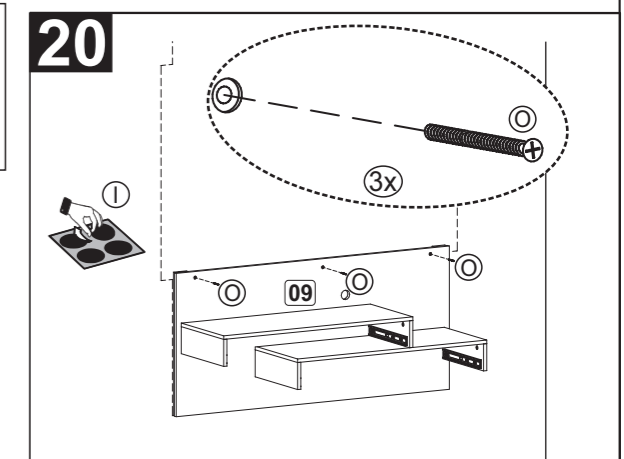
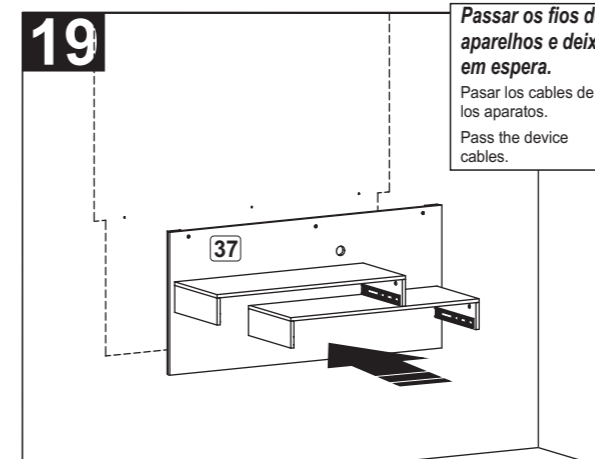
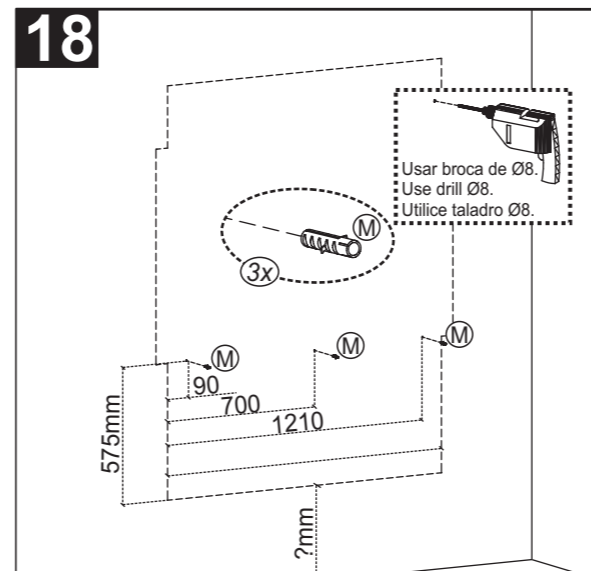
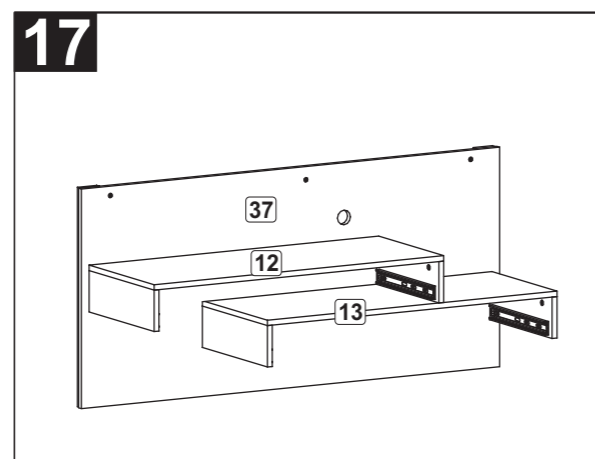
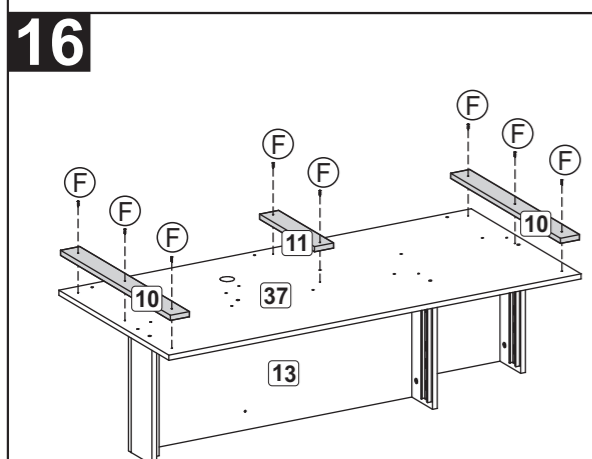
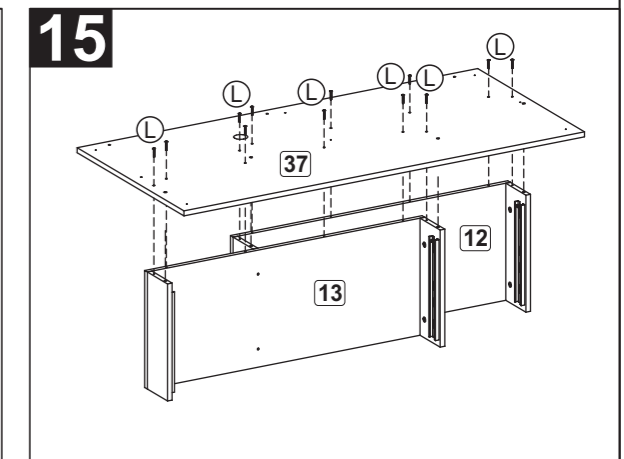
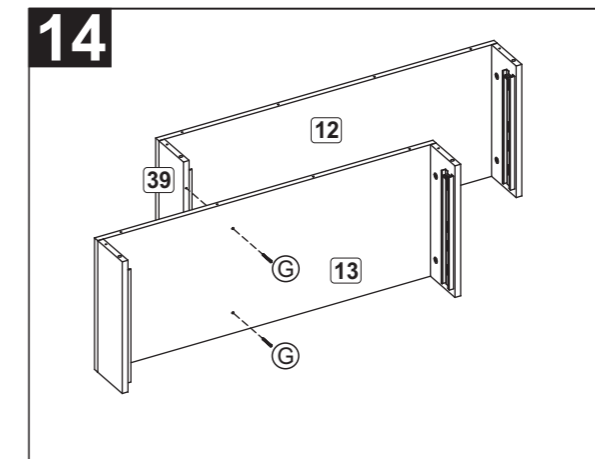
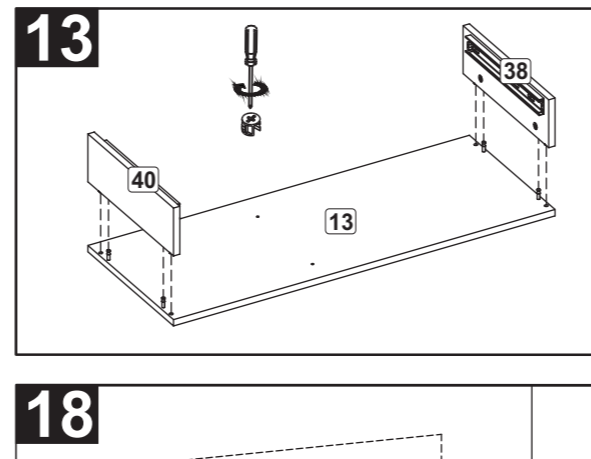
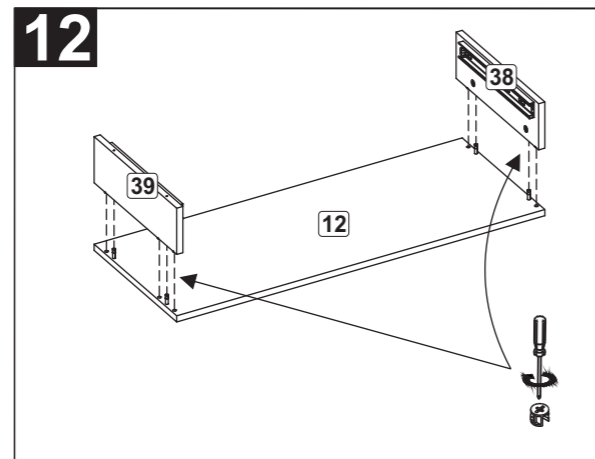
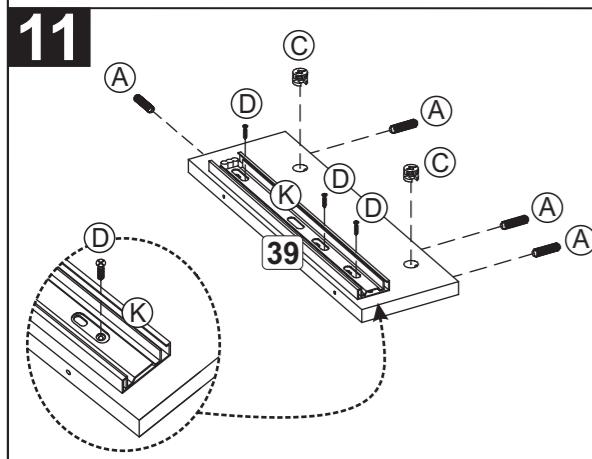
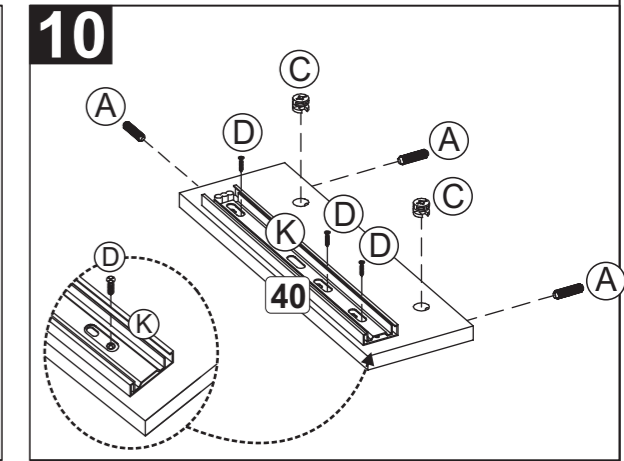
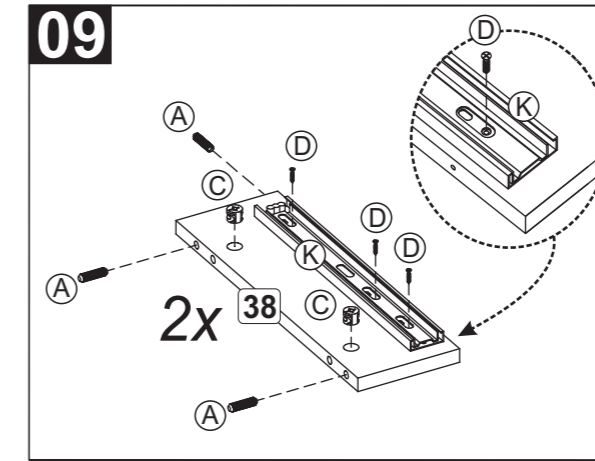
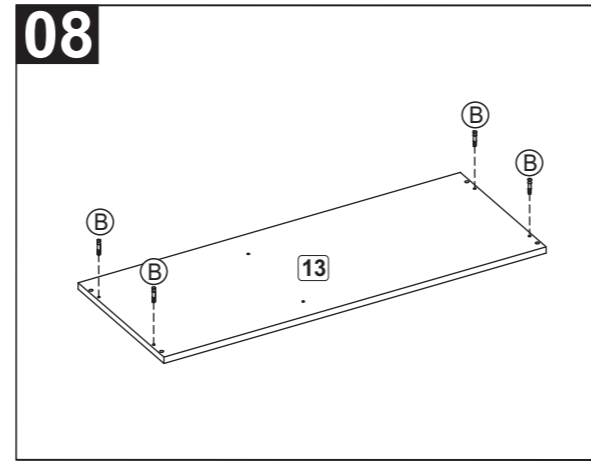
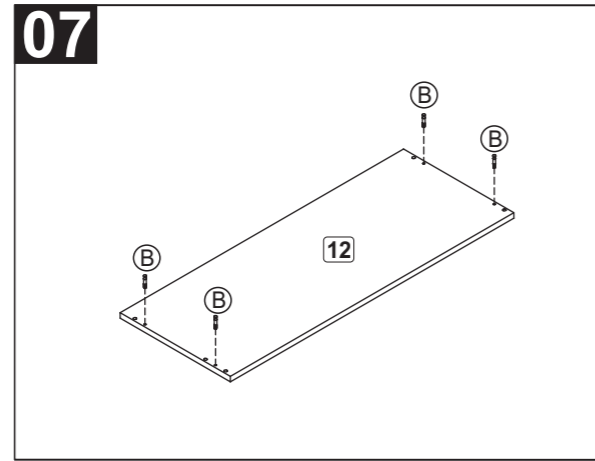
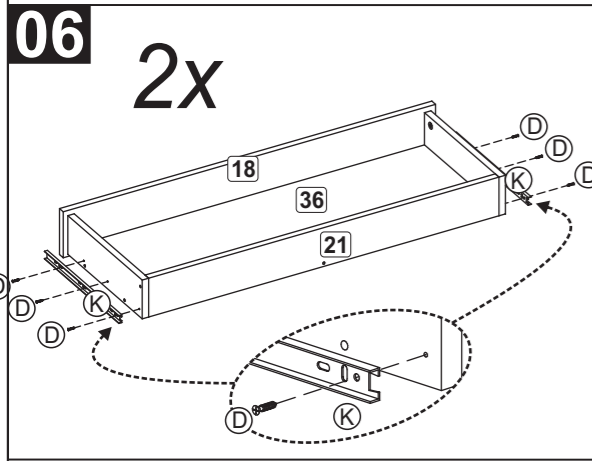
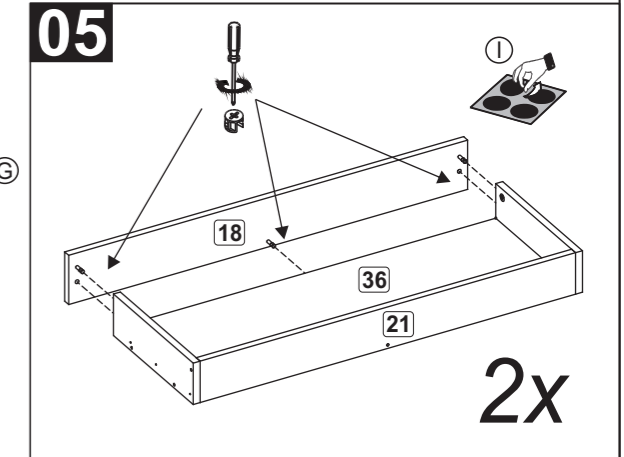
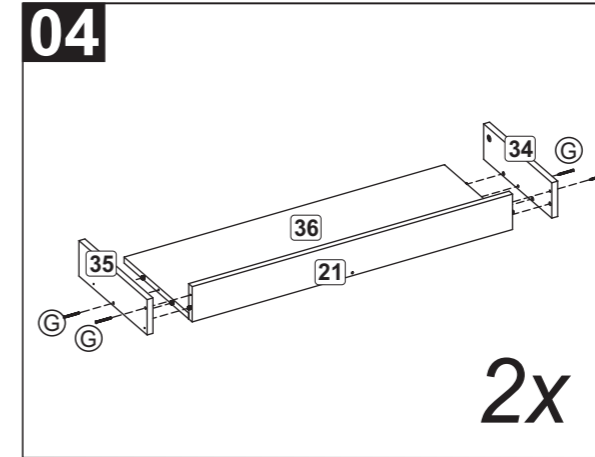
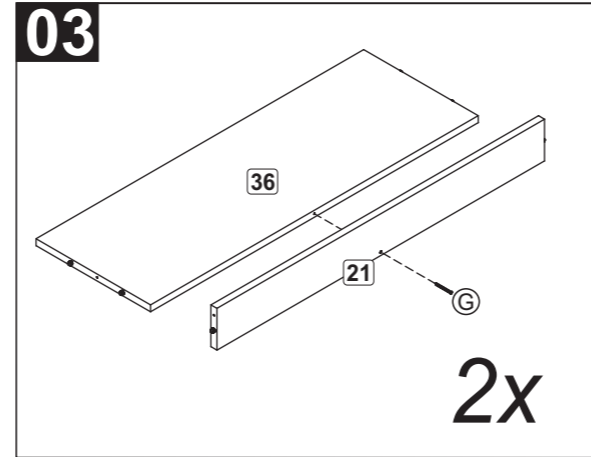
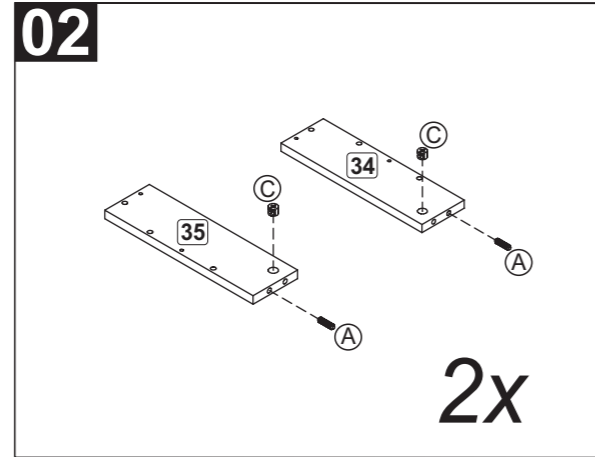
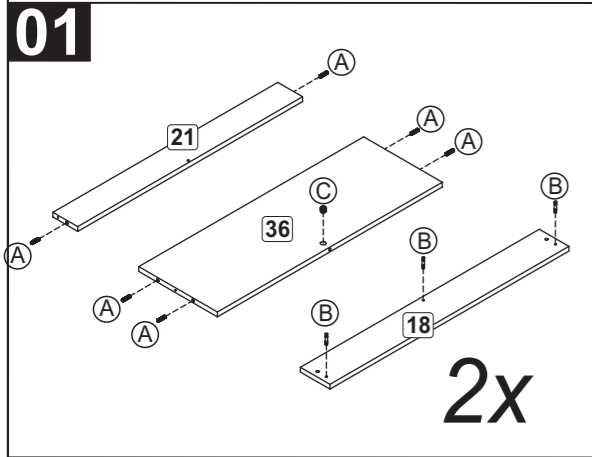
Acompanha kit suporte TV



Kit Led
Somente para ref.: TB120L



TB120 - TB120L INSTRUÇÕES DE MONTAGEM / ASSEMBLING INSTRUCTIONS / INSTRUCCIONES DE MONTAJE

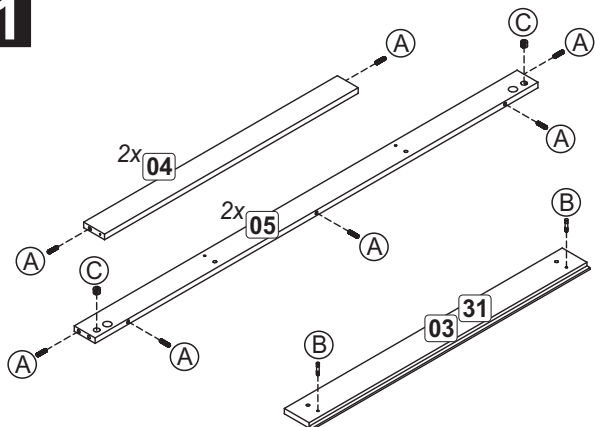


Passar os fios dos aparelhos e deixar em espera.
Passar los cables de los aparatos.
Pass the device cables.

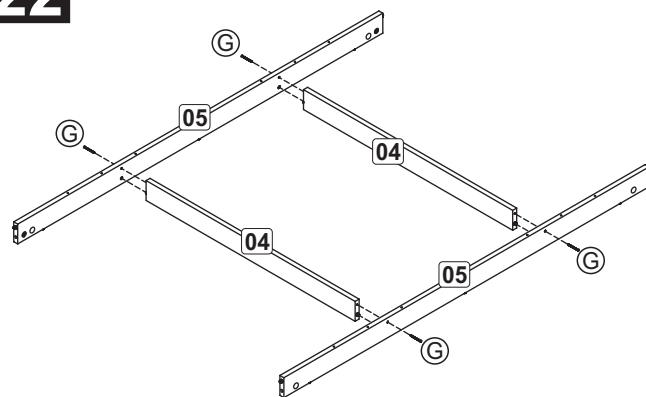
TB120 - TB120L

INSTRUÇÕES DE MONTAGEM / ASSEMBLING INSTRUCTIONS / INSTRUCCIONES DE MONTAJE

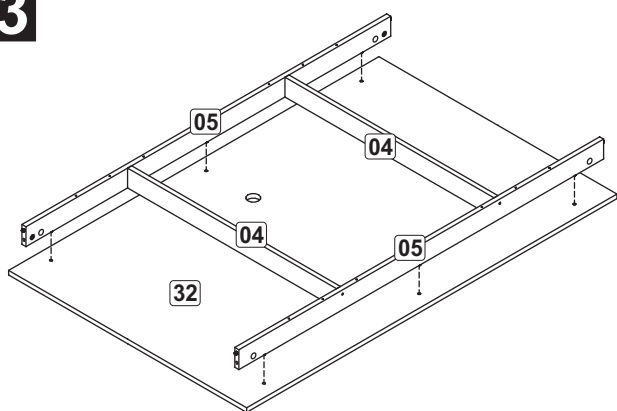
21



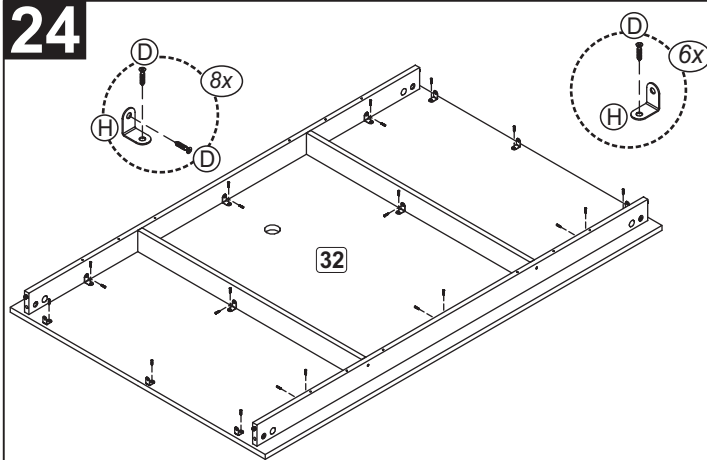
22



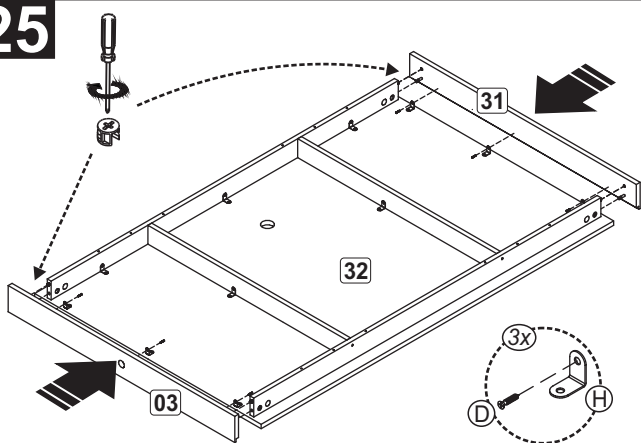
23



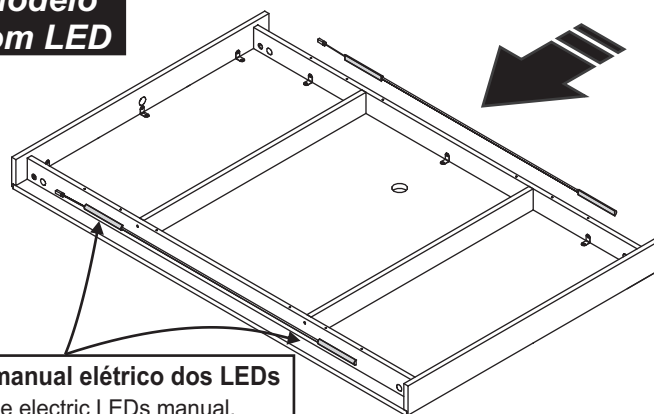
24



25

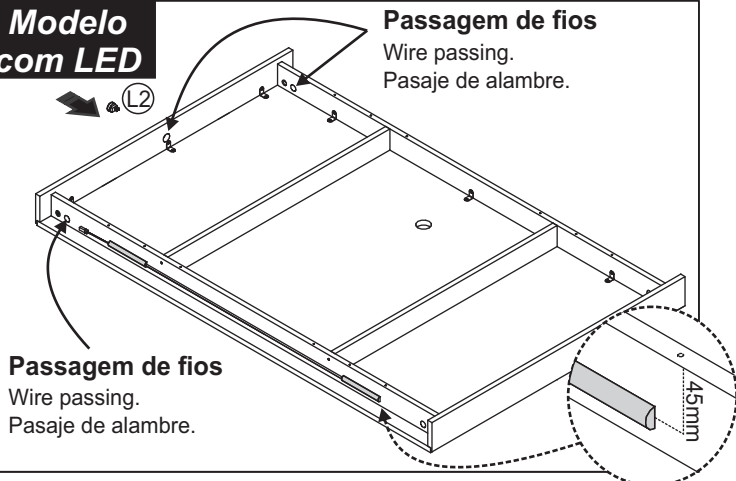


Modelo com LED



Seguir manual elétrico dos LEDs
Follow the electric LEDs manual.
Siga el manual eléctrico de los LEDs

Modelo com LED

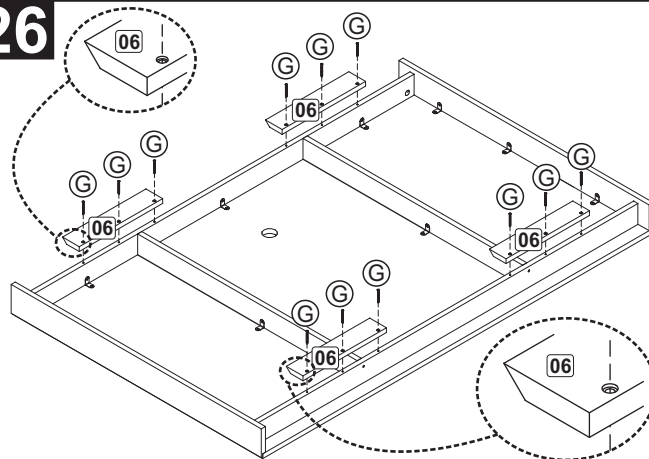


Passagem de fios
Wire passing.
Pasaje de alambre.

Passagem de fios
Wire passing.
Pasaje de alambre.

45mm

26



TB120 - TB120L

INSTRUÇÕES DE MONTAGEM / ASSEMBLY INSTRUCTIONS / INSTRUCCIONES DE MONTAJE

