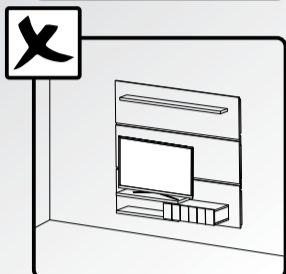
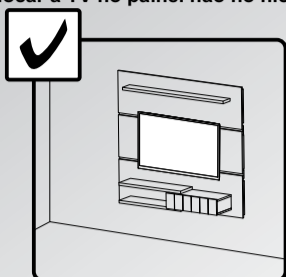
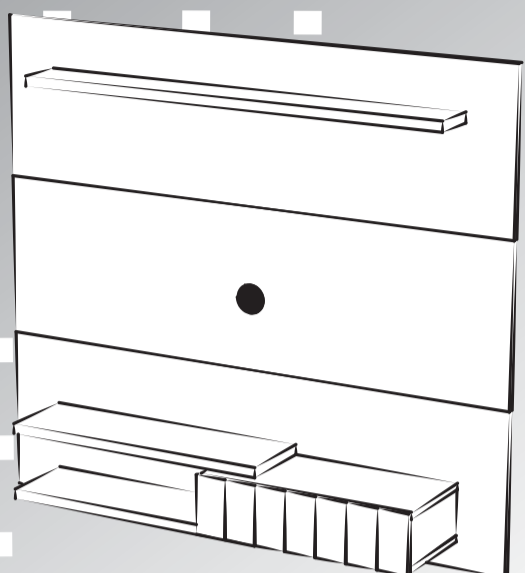


Esse produto foi projetado para colocar a TV no painel não no nicho.



Painel Monza II

Painel Monza II/ Monza II Panel

Versão 1.1 / Versión 1.1 / Version 1.1

www.artely.com.br

Conservação e Limpeza

Conservación y Limpieza Conservation and Cleaning

Não expor o produto ao sol, altas temperaturas e umidade. Não arrastar objetos sobre a superfície do móvel (ex.: TV, DVD, aparelho de som, objetos decorativos...) e manter em local seco e arejado.

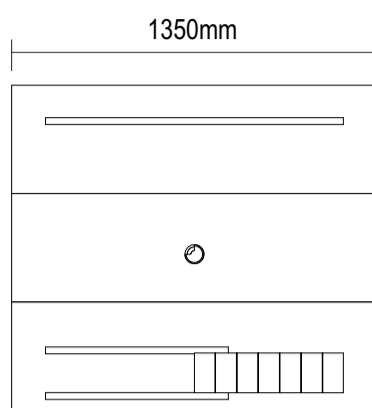
Para a limpeza, utilizar um pano seco e macio. Não é necessário o uso de materiais abrasivos ou álcool.

No exponga el producto a la luz solar, las altas temperaturas y la humedad. No arrastre los objetos a través de la superficie de la unidad (por ejemplo, TV, DVD, equipo de música, objetos de decoración ...) Mantener en un lugar fresco y seco.

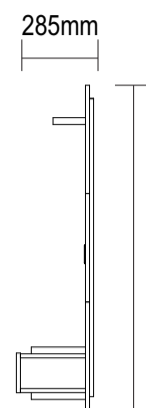
Para la limpieza, utilizar un paño seco y suave. El uso de materiales abrasivos o del alcohol no es necesario.

Do not expose the product to sunlight, high temperatures and humidity. Do not drag objects across the surface of the unit (TV, DVD, stereo, decorative objects ...) keep it in a cool dry place.

For cleaning, use a dry and soft cloth. Do not use abrasive materials or alcohol.



frente

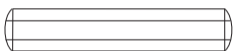

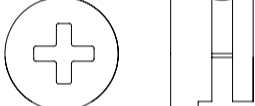

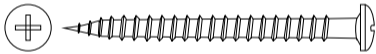

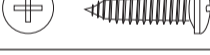
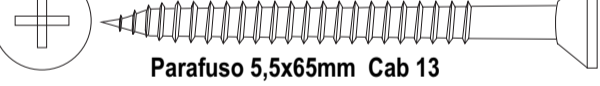


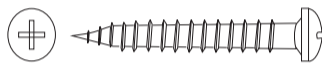

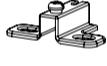



lateral

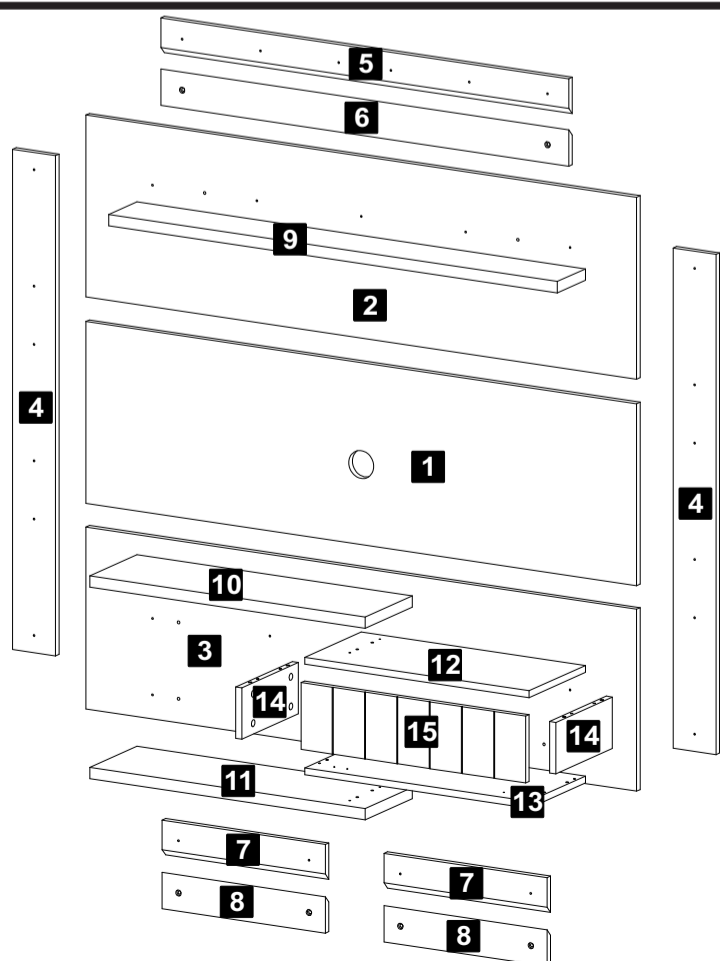


Lista de Materiais

Lista de Materiales/ Hardware List

A		Cavilha	22
B		Minifix	08
C		Tambor	08
D		Tapa Furo Adesivo	08
E		Parafuso Ø3,5x40mm CP	17
G		Parafuso Ø4,0x20mm CP	24
H		Parafuso Ø4,0x14mm CP	08
I		Parafuso 5,5x65mm Cab 13	07

J		Parafuso Ø4,0x30mm CP	08
K		Dobradiça Slide On	02
L		Calço Slide On	02
M		Cola	01
N		Bucha Ø8mm	07
O		Passa Fio Ø60mm	01



Peça 01

- O número na borda da peça corresponde ao manual.
- Para retirada do número usar Lustra-Móveis ou Alcool em Gel.
- El número en el borde de la pieza coincide con el manual.
- Use alcohol en gel o lustrador para muebles para eliminar los números.
- The number on the edge of the piece matches the manual.
- Use Alcohol Gel or Furniture Polish to remove the numbers.

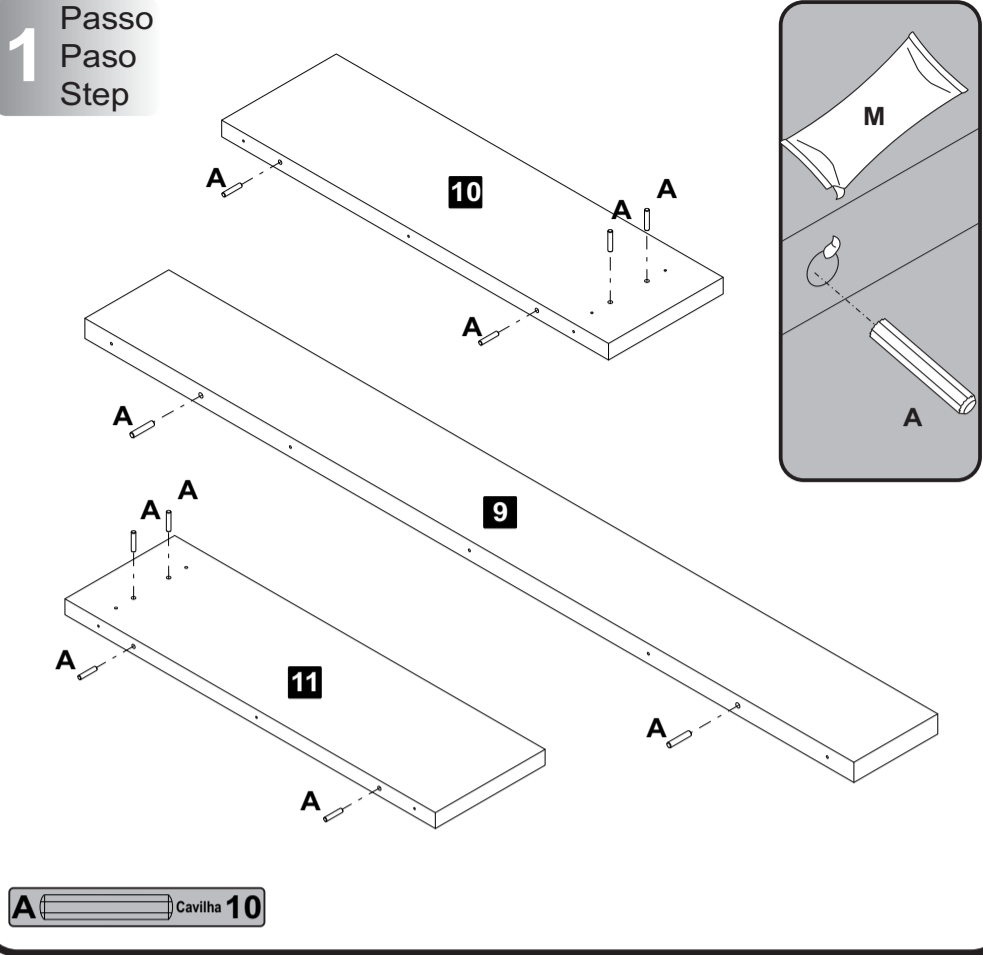
Peça

- Cor da Borda: Azul (Lateral direita) Azul (Lateral derecha) Blue (Right side)
- Color del borde: Vermelho (Lateral esquerda) Rojo (Lateral izquierda) Red (Left side)
- Edge color: Preto (Divisão direita) Negro (División derecha) Black (Right partition)
- Verde (Divisão esquerda) Verde (División izquierda) Green (Left partition)

Descrição	Descripción	Description
1-Painel central (1350x400x15mm)	1-Panel central	1-Central panel
2-Painel superior (1350x400x15mm)	2-Panel superior	2-Upper panel
3-Painel inferior (1350x400x15mm)	3-Panel inferior	3-Bottom panel
4-Travessa lateral (1100x105x15mm)	4-Travesaño lateral	4-Side crosspiece
5-Réguas painel (1000x80x15mm)	5-Tira painel	5-Panel ruler
6-Réguas parede (1000x80x15mm)	6-Tira pared	6-Wall ruler
7-Réguas painel menor (400x80x15)	7-Tira painel menos	7-Small panel ruler
8-Réguas parede menor (400x80x15mm)	8-Tira pared menos	8-Small wall ruler
9-Prateleira (1100x120x25mm)	9-Anaque	9-Shelf
10-Tampo (675x200x25mm)	10-Tapa	10-Top
11-Base (675x200x25mm)	11-Base	11-Base
12-Tampo nicho (550x240x15mm)	12-Tapa Nicho	12-Niche top
13-Base Nicho (550x240x15mm)	13-Base Nicho	13-Niche base
14-Lateral (113x240x15mm)	14-Lateral	14-Side
15-Porta (147x550x15mm)	15-Puerta	15-Door

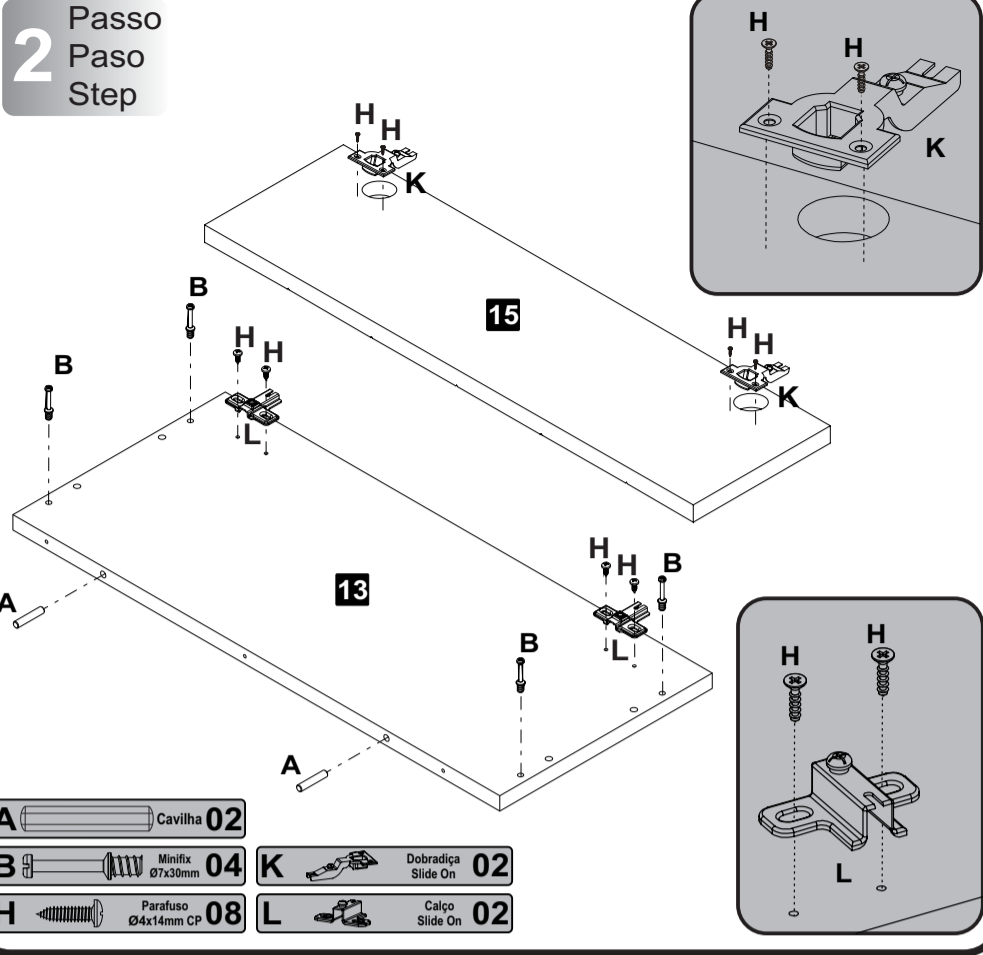
Assista ao vídeo com dicas de montagem em nosso site: www.artely.com.br

1 Passo
Paso
Step



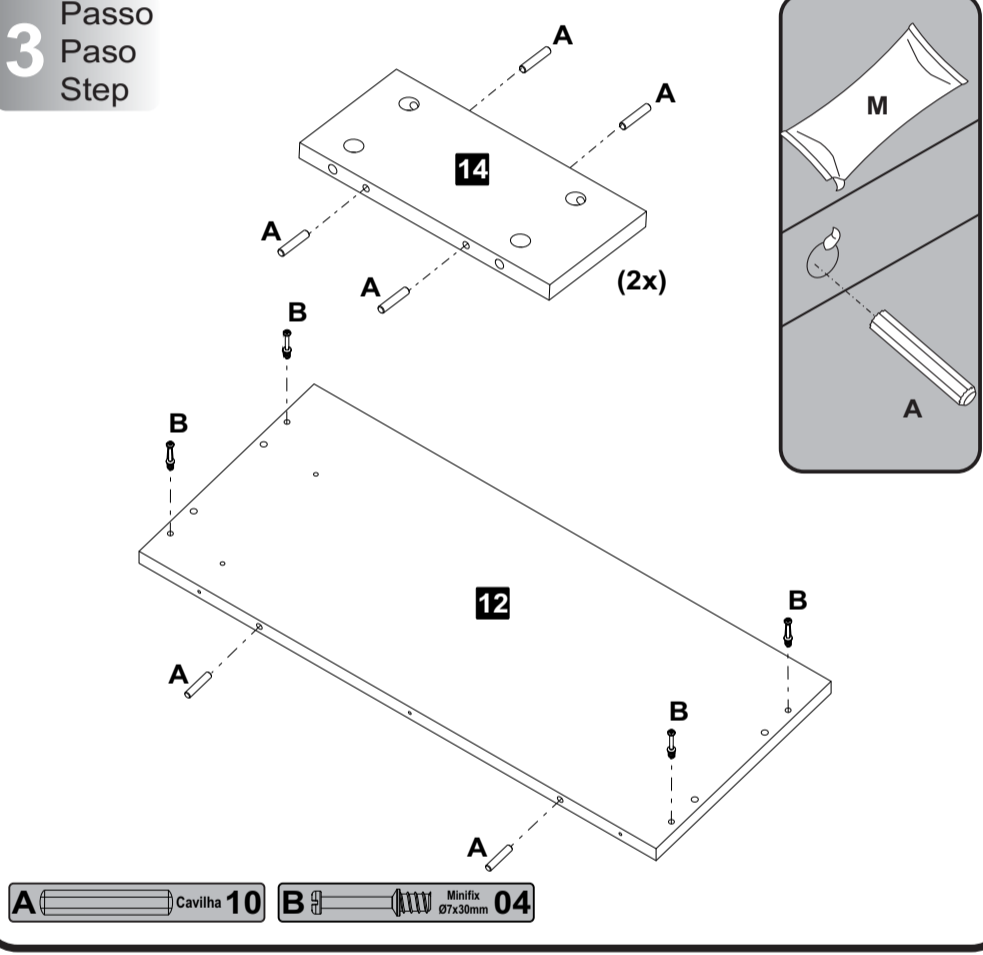
A Cavilha 10

2 Passo
Paso
Step



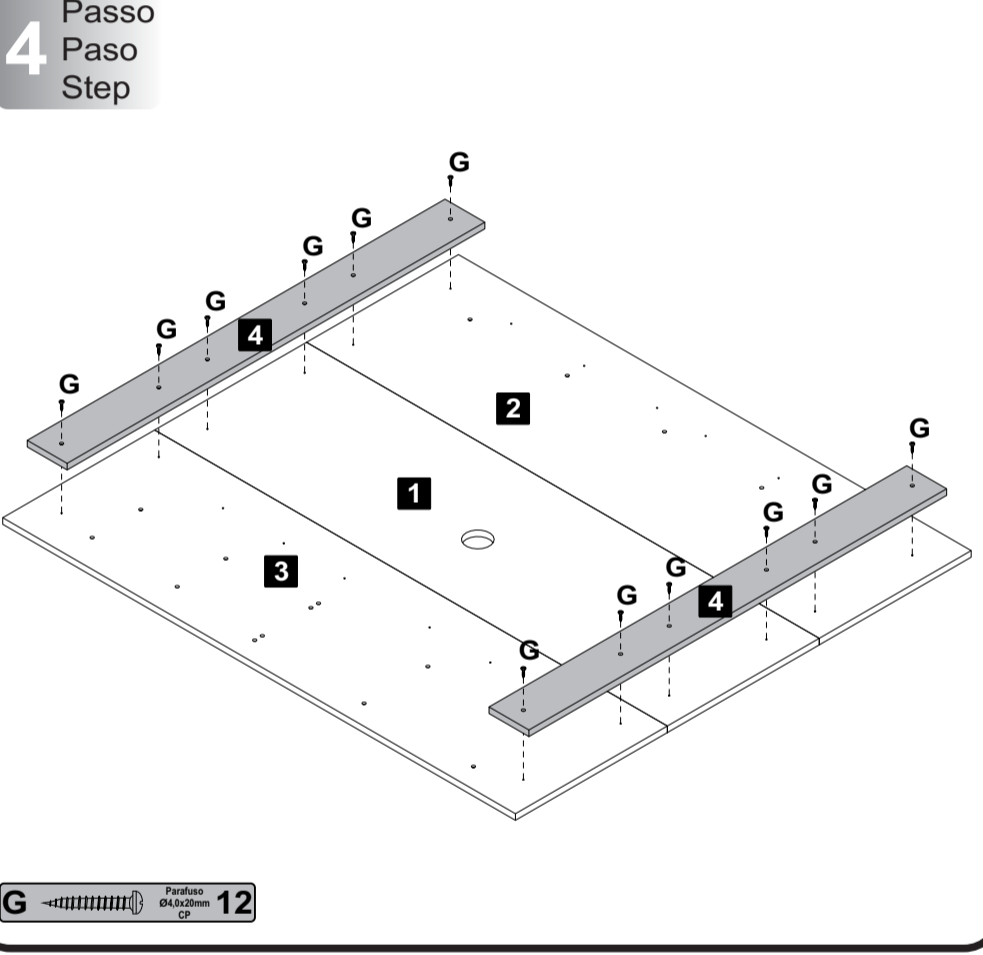
A Cavilha 02
B Minifix Ø7x30mm
H Parafuso Ø4x14mm CP
K Dobradiça Slide On
L Calço Slide On 02

3 Passo
Paso
Step



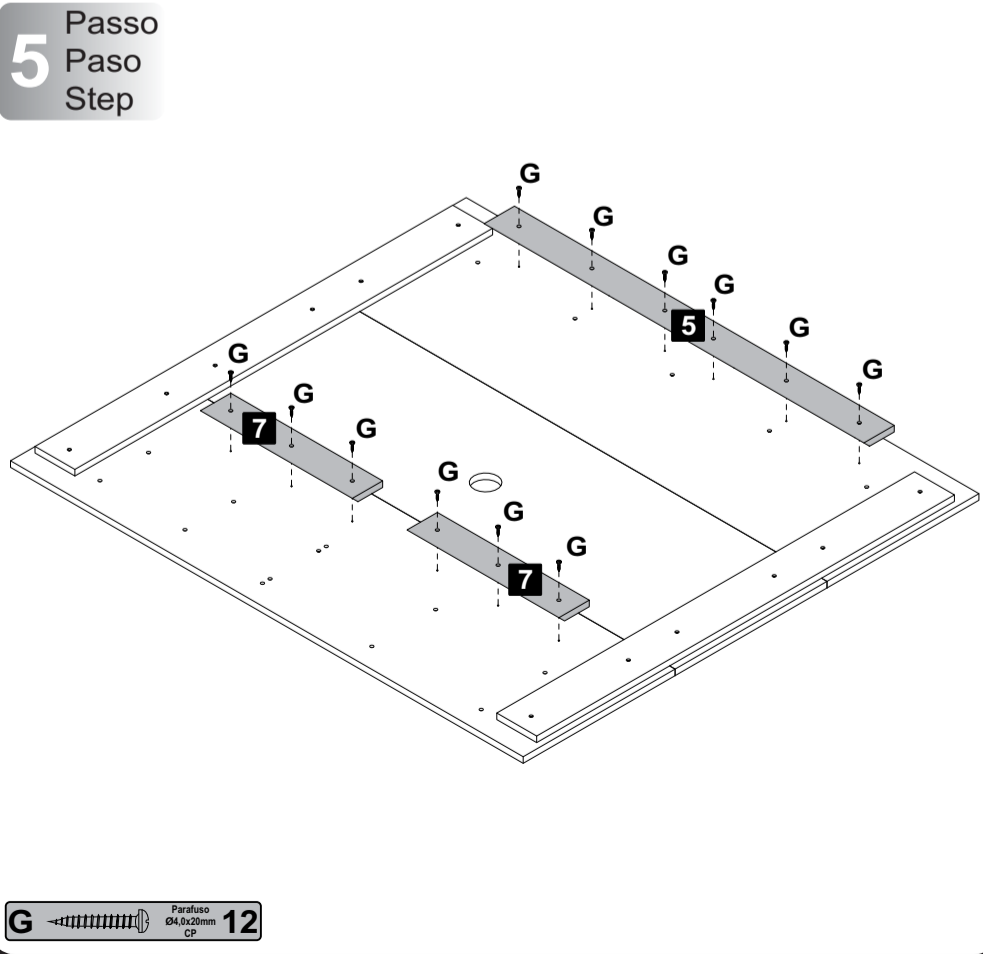
A Cavilha 10 **B** Minifix Ø7x30mm

4 Passo
Paso
Step



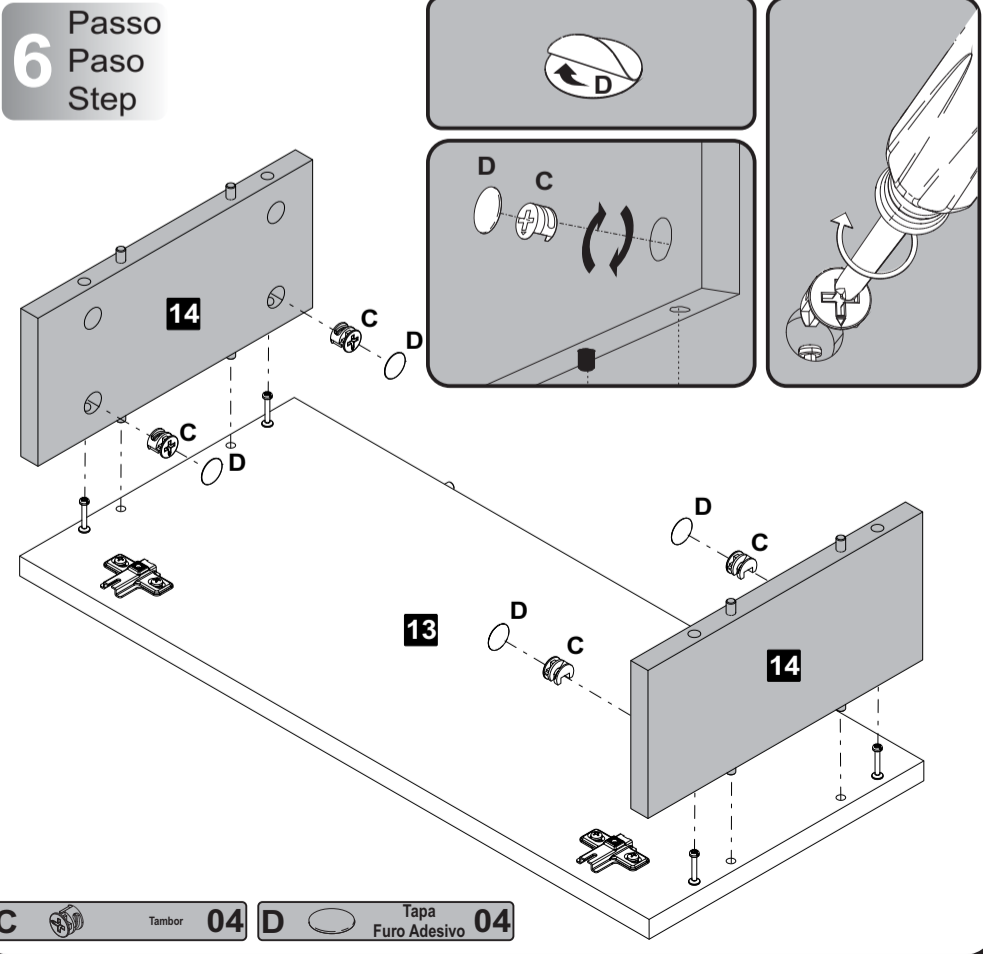
G Parafuso Ø4,6x20mm CP 12

5 Passo
Paso
Step



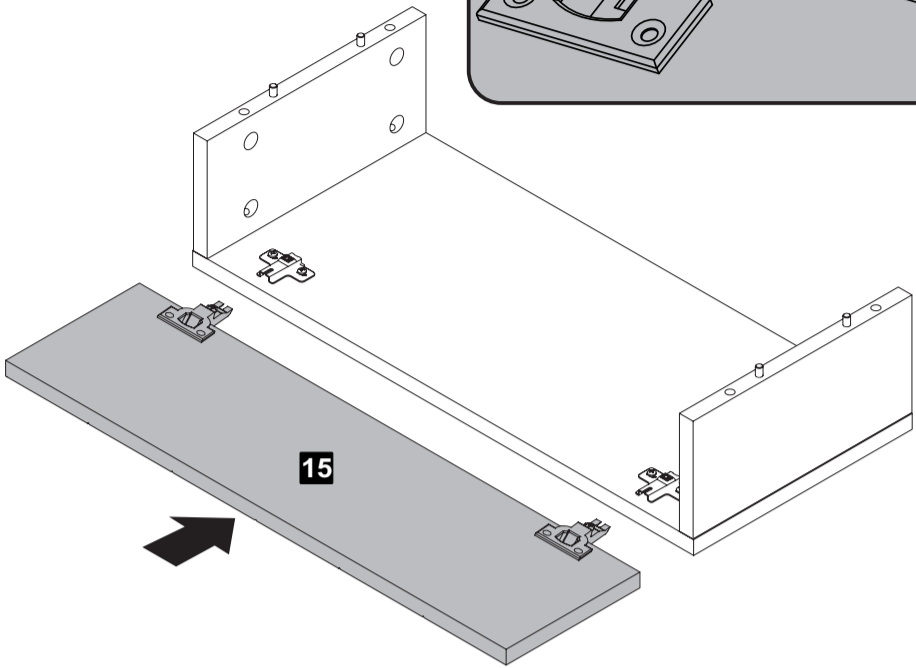
G Parafuso Ø4,6x20mm CP 12

6 Passo
Paso
Step

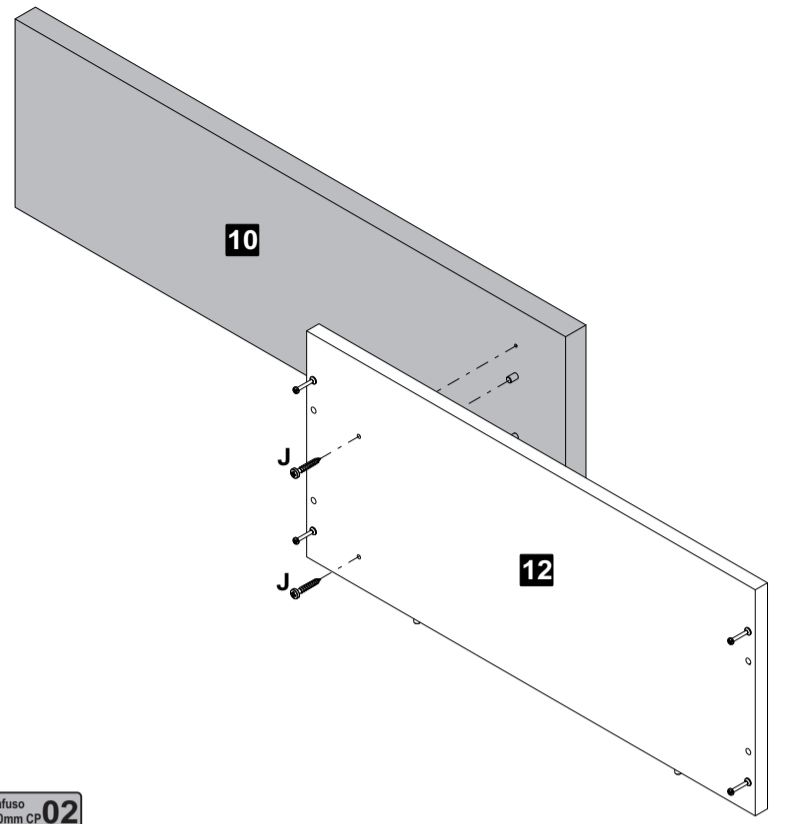


C Tambor 04 **D** Tapa Furo Adesivo 04

7
Passo
Passo
Step

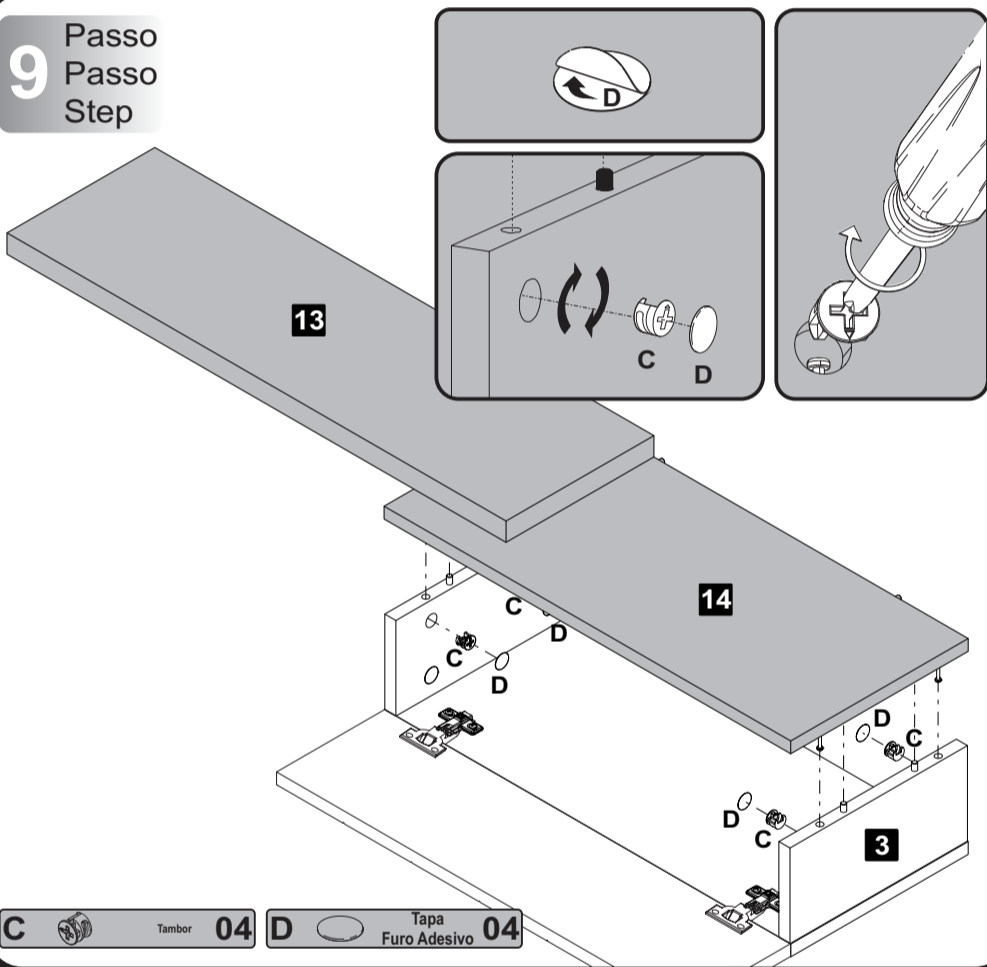


8
Passo
Passo
Step



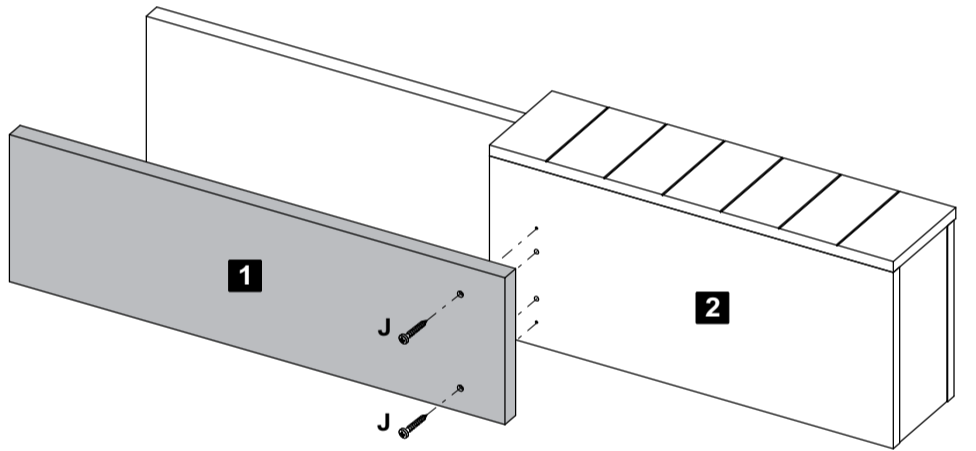
J Parafuso Ø4,0x30mm CP 02

9
Passo
Passo
Step



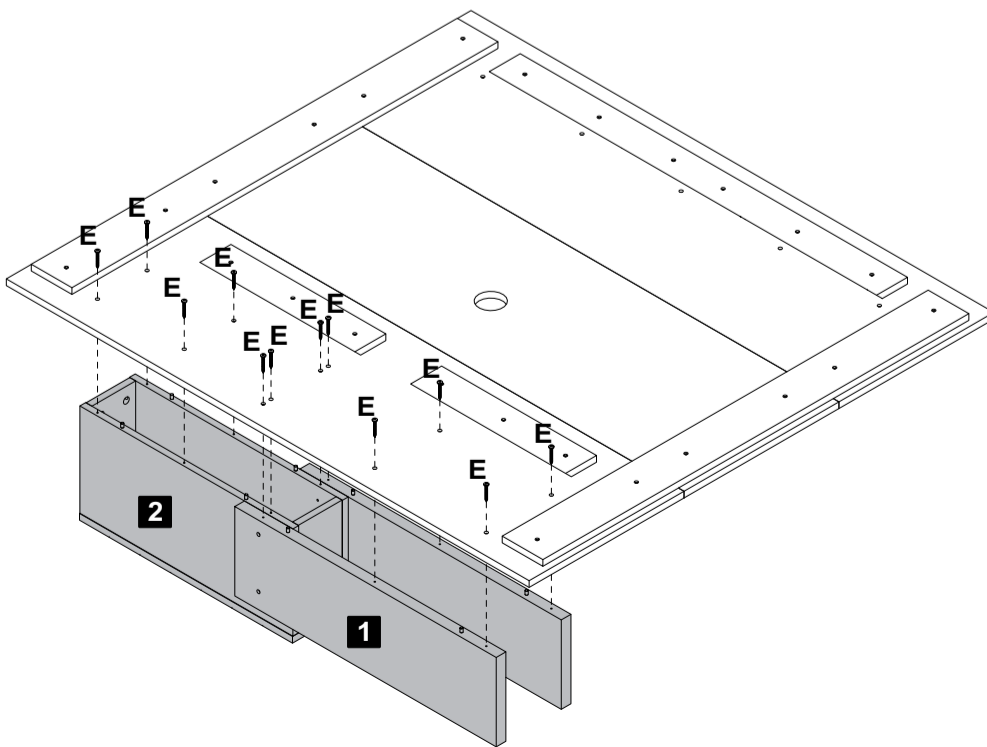
C Tambor 04 D Tapa Furo Adesivo 04

10
Passo
Passo
Step



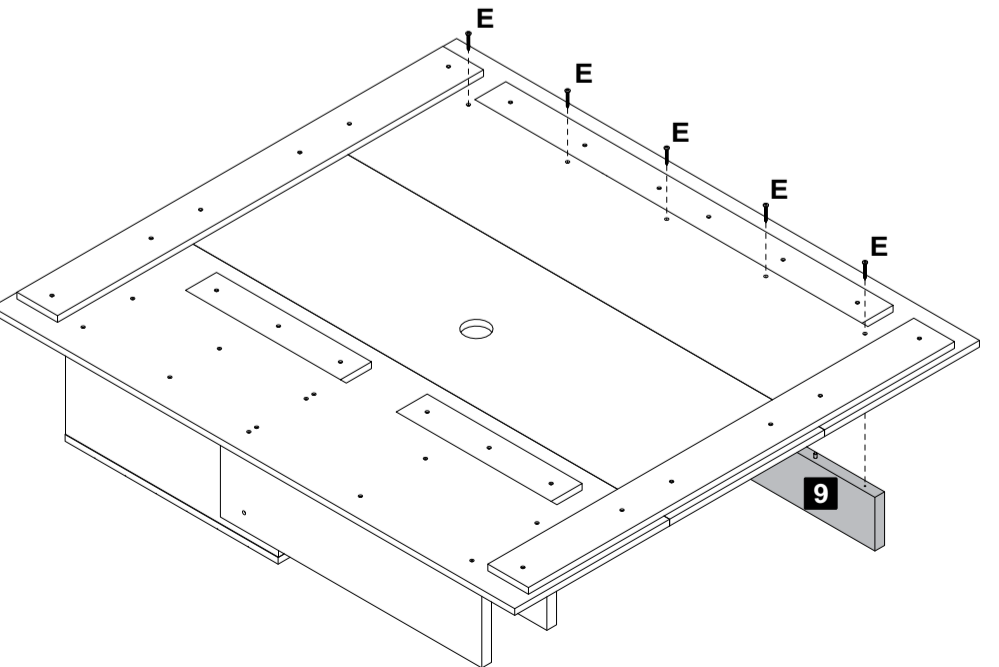
J Parafuso Ø4,0x30mm CP 02

11
Passo
Passo
Step



E Parafuso Ø3,5x40mm CP 12

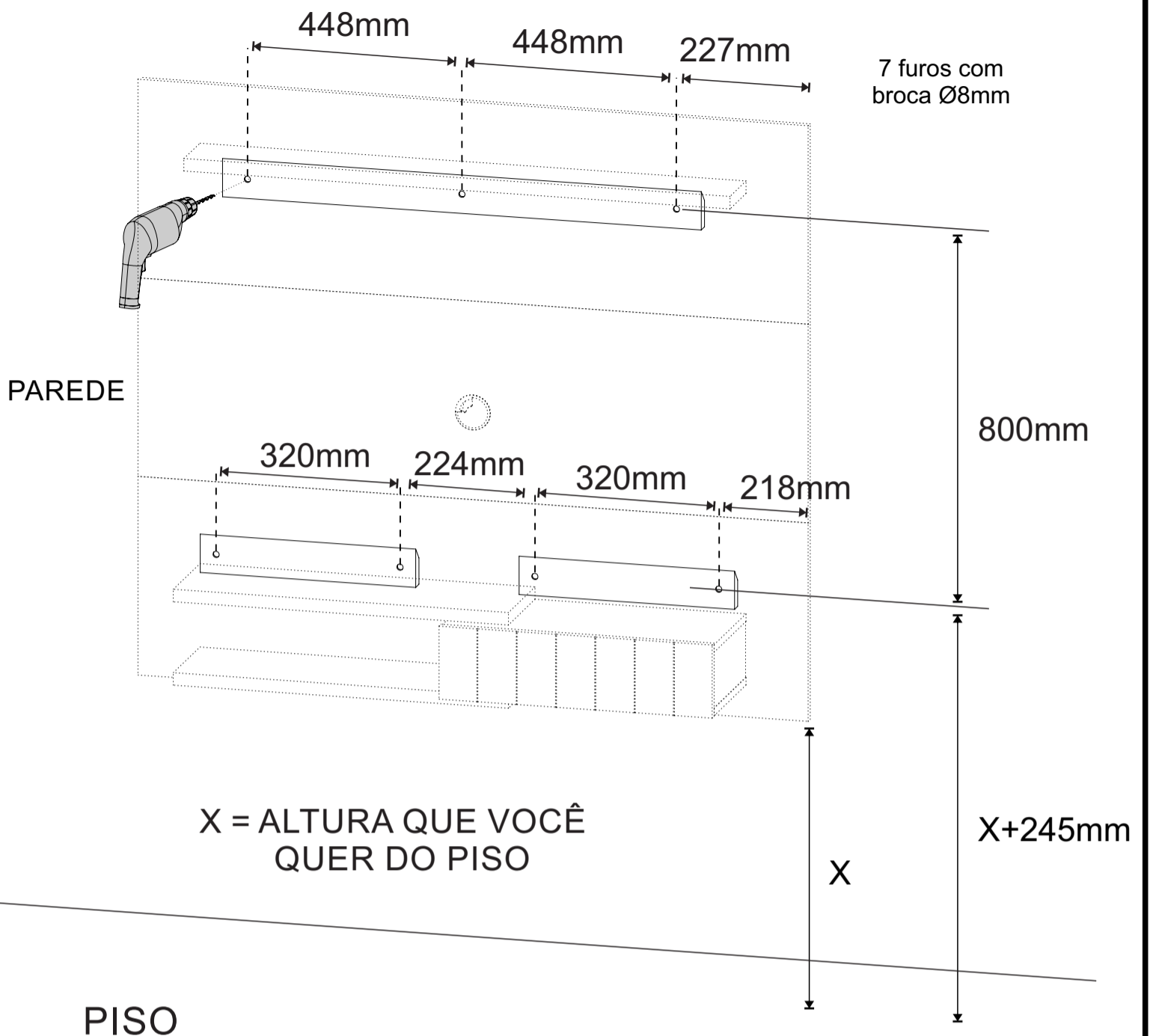
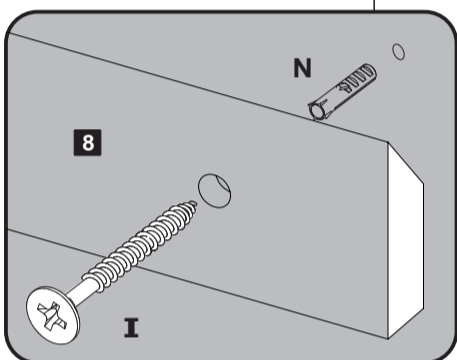
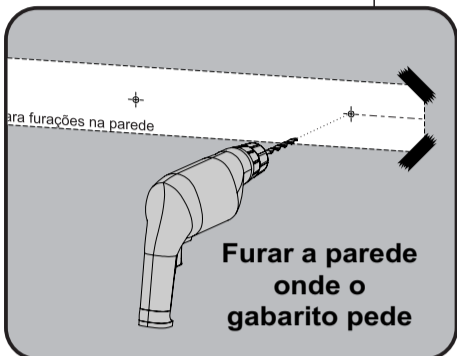
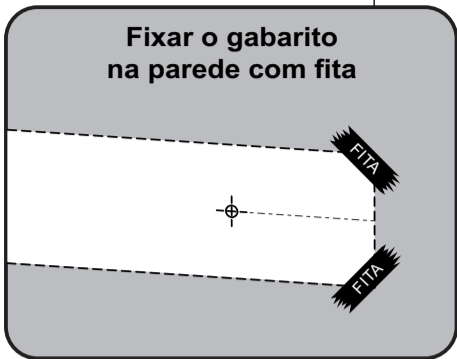
12
Passo
Passo
Step



E Parafuso Ø3,5x40mm CP 05

13 Passo
Passo
Step

Esquema de furação da parede com gabarito impresso na caixa



PAREDE

PISO

X = ALTURA QUE VOCÊ QUER DO PISO

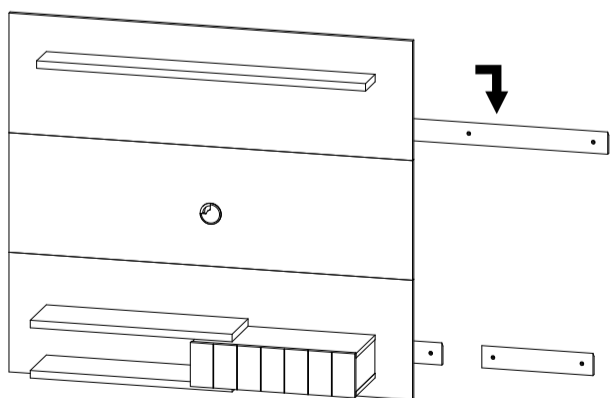
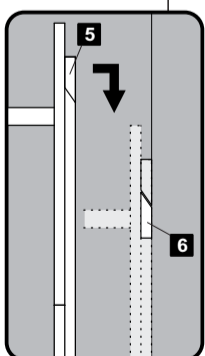
Deixar as travessas da parede niveladas

Ex: Se você quer que o painel fique a 500mm do piso
altura do primeiro furo = 500+245=745mm
altura do segundo furo = 745+800=1545mm

Ex.

I Parafuso 5,5x50mm Cab 13 **07** **N** Bucha Ø8mm **07**

14 Passo
Passo
Step



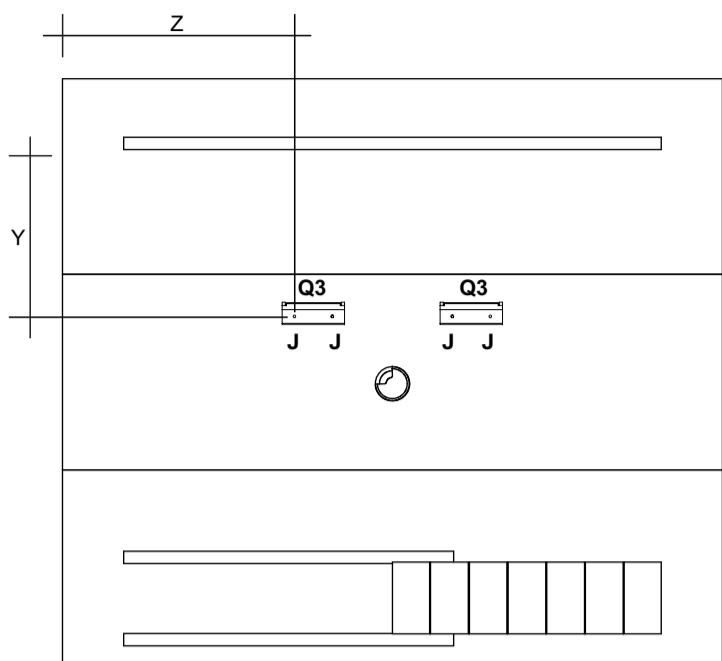
15 Passo
Passo
Step

Q		kit suporte TV			02
Q6					04
Q7					04



Para facilitar a fixação do Suporte Universal, enviamos 2 modelos de parafusos que estão de acordo com os padrões mais usados pelos principais fabricantes de TVs LCD / LED / PLASMA / 3D do mercado. Caso nenhum dos 2 modelos se encaixe adequadamente ao seu televisor, adquira o parafuso compatível com sua TV em qualquer loja de ferragens. Para evitar danos à sua TV, não aperte demasiadamente os parafusos.

16 Passo
Passo
Step



J



Utilizar a Norma VESA do manual da TV, para calcular a centralização e altura da TV no painel.

Usando el manual del estándar VESA TV, centralización y para calcular la altura del panel de TV.

Using the VESA standard TV's manual, centralization and to calculate the height of the TV panel.

J Parafuso Ø4,0x30mm CP 04

Q3 Kit Suporte TV 02

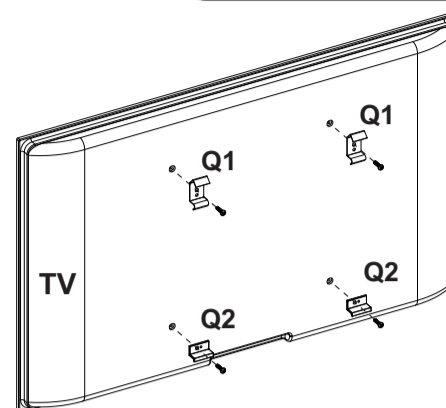
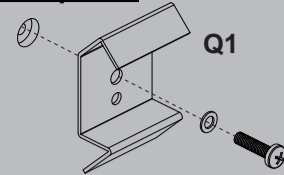
17 Passo
Passo
Step

Suporte Superior

Utilizar o parafuso indicado no manual da TV Q6, Q7 (VESA).

Use el tornillo indicado del televisor manual Q6, Q7 (VESA).

Use the screw indicated the TV's manual Q6, Q7 (VESA).

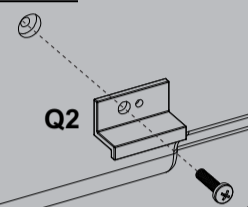


Suporte Inferior

Utilizar o parafuso indicado no manual da TV Q6, Q7 (VESA).

Use el tornillo indicado del televisor manual Q6, Q7 (VESA).

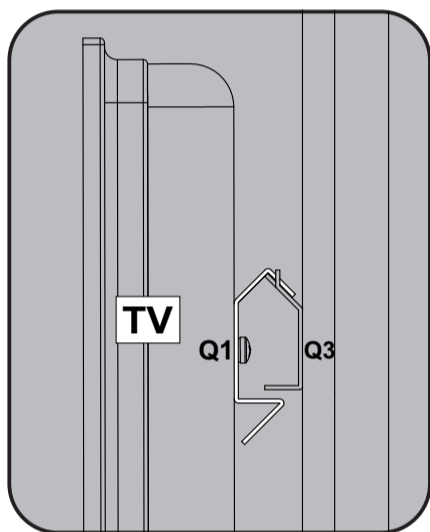
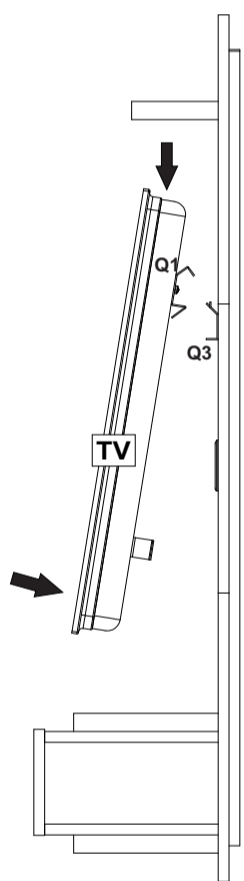
Use the screw indicated the TV's manual Q6, Q7 (VESA).



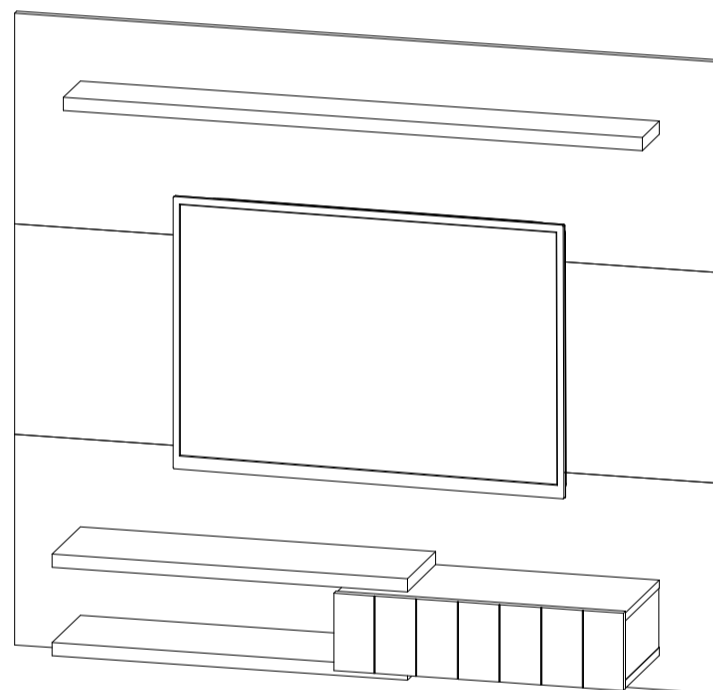
Q1 Kit Suporte TV 02

Q2 Kit Suporte TV 02

18 Passo
Passo
Step



19 Passo
Passo
Step



Garantia

Este certificado de Garantia é uma vantagem adicional oferecida ao consumidor, porém para que o mesmo tenha validade é imprescindível que seja apresentada a NOTA FISCAL de compra do produto.

Com este produto, a **Artely** tem como objetivo atender plenamente o proprietário-consumidor, proporcionando a garantia na forma aqui estabelecida, pelo período de três meses a partir da data da nota fiscal de compra. A **Artely** restringe a sua responsabilidade à substituição gratuita das peças defeituosas, em caso de defeitos ou avarias devidamente constatados como sendo de fabricação, durante a vigência desta garantia.

A **Artely** declara a garantia nula e sem efeito se o produto for alterado, adulterado, molhado ou consertado e ainda pela prática de montagem inadequada ou mau uso. Também será considerada nula em casos de força maior, como aqueles causados por agentes da Natureza (chuvas, incêndios, excesso de umidade...) e eventos externos como objetos arrastados sobre a superfície do móvel (ex.: TV, DVD, aparelho de som, objetos decorativos...).

Para exercer seus direitos de comprador é importante que antes de montar seu produto você leia com atenção as instruções de cada passo do manual de montagem que acompanha o móvel.

Caso o produto não esteja em conformidade, entre em contato com a loja onde efetuou a compra ou com o nosso Serviço de Atendimento ao Cliente através do e-mail assistencia@artely.com.br ou pelo fone 41 3381 5000 e faça sua reclamação, apontando os defeitos técnicos observados, que teremos o maior prazer em atendê-lo. Para agilizar o seu atendimento, tenha sempre em mãos o manual de montagem com os respectivos números das peças defeituosas, conforme descritas no manual.



ARTELY MÓVEIS LTDA
ALAMEDA ARPO, 2333
CEP / ZIP CODE: 83010-290
SÃO JOSÉ DOS PINHAIS
CURITIBA - PR - BRASIL
Fone / Fax: 41 3381-5000
Phone Number: 55 41 3381-5000
e-mail: artely@artely.com.br
www.artely.com.br