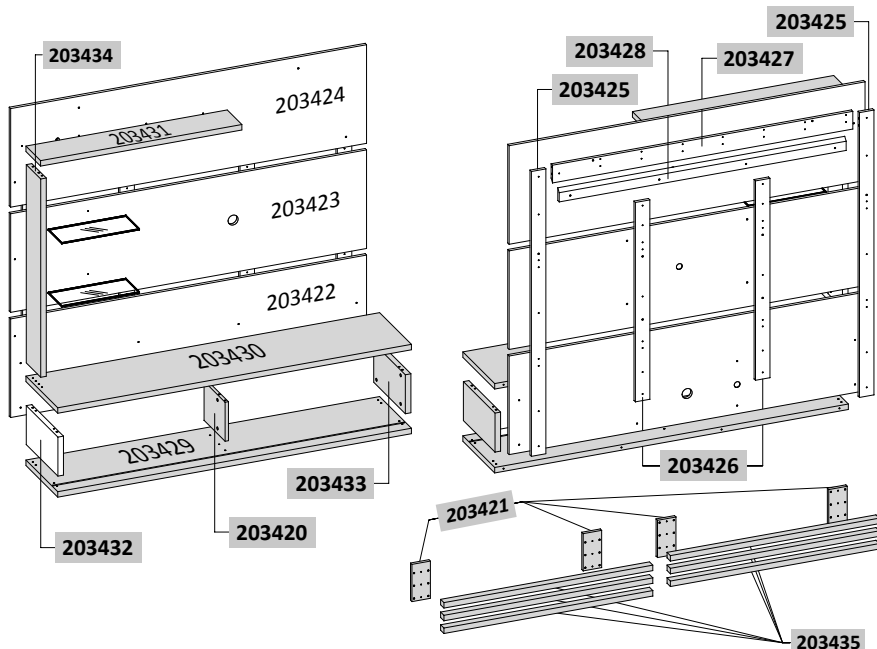


CÓDIGO DE PEÇAS | CODE OF PIECES | CÓDIGO DE PIEZAS



INSTRUÇÕES | INSTRUCTIONS | INSTRUCCIONES

- Prepare a montagem do móvel próximo ao local que ele ficará definitivamente e evite deslocá-lo depois de montado;
 - Forre o chão com papelão ou similar e utilize a isomanta que vem entre as peças para evitar o contato entre elas durante a montagem;
 - Monte o móvel obedecendo a ordem numérica da **sequência de montagem (S.M.)**, identificando as peças pelo **código de peça (C.P.)** carimbado na mesma, de acordo com a tabela.

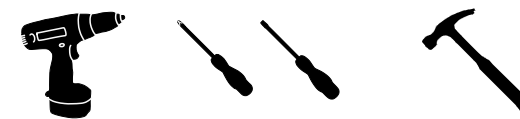
- Prepare the assembly of the close piece of furniture to the place that it will be definitively and avoid to move after done. Will be definitively and avoid to move after done;
 - Cover the ground with cardboard or similar and use the isomanta that it comes among the pieces to avoid the contact among them during the assembly;
 - Set up the piece of furniture obeying the numeric order of the **assembly sequence (S.M.)**, identifying the pieces by **code of piece (C.P.)** stamped in the same, in agreement with the table.

- Prepare la montaje del mobiliario proximo al lugar que estará definitivamente y evite mover después de hecho;
 - Tape la suelo con cartón o similar y use la "isomanta" que viene entre las piezas para evitar el contacto entre ellos durante la montaje;
 - Monte el mobiliario obedeciendo el orden numérico de la **sucesión de montaje (S.M.)**, identificando las piezas por el **código de piezas (C.P.)** de la misma estampado en esta, de acuerdo con la tabla.

Pessoas necessárias para montagem
 People needed for assembly
 Personas necesarias para el montaje



Ferramentas necessárias para montagem (não fornecidas)
 Tools required for assembly (not supplied)
 Herramientas necesarias para el montaje (no suministradas)



Parafusadeira ou chave de fenda e phillips

Martelo

*Dimensões em milímetros | *Dimensions in millimeters* | *Dimensiones en milímetros*

REF.:	PEÇAS PIECE PIEZA	QUANT.	DIMENSÕES* DIMENSIONS DIMENSIONES	MATÉRIA PRIMA
203420	Divisão <i>Division</i> <i>División</i>	1	223 x 178 x 15	MDP
203421	Travessa da porta <i>Door crossbar</i> <i>Travesa de la puerta</i>	4	170 x 83 x 15	MDP
203422	Painel inferior da TV <i>Bottom panel</i> <i>Panel inferior</i>	1	1600 x 450 x 15	MDP
203423	Painel central da TV <i>Central panel</i> <i>Panel central</i>	1	1600 x 450 x 15	MDP
203424	Painel superior da TV <i>Top panel</i> <i>Panel superior</i>	1	1600 x 450 x 15	MDP
203425	Travessa lateral <i>Lateral crossbar</i> <i>Travesaño lateral</i>	2	1300 x 65 x 15	MDP
203426	Travessa central <i>Central beam</i> <i>Travesaño central</i>	2	910 x 65 x 15	MDP
203427	Apoio do painel <i>Support panel</i> <i>Soporte del panel</i>	1	1350 x 81 x 15	MDP
203428	Apoio de parede <i>Support wall</i> <i>Soporte del pared</i>	1	1290 x 58 x 15	MDP
203429	Base <i>Base</i> <i>Base</i>	1	1590 x 337 x 25	MDP
203430	Tampo <i>Top</i> <i>Tapa</i>	1	1590 x 337 x 25	MDP
203431	Prateleira superior <i>Top shelf</i> <i>Estantería superior</i>	1	905 x 155 x 25	MDP
203432	Lateral esquerda do nicho <i>Left side</i> <i>Lateral izquierda</i>	1	335 x 178 x 25	MDP
203433	Lateral direita do nicho <i>Right side</i> <i>Lateral derecha</i>	1	335 x 178 x 25	MDP
203434	Lateral sup. esquerda <i>Lateral crossbar</i> <i>Travesaño lateral</i>	1	905 x 153 x 25	MDP
203435	Friso da porta <i>Door trim</i> <i>Friso de la puerta</i>	6	939 x 35 x 25	MDP
1.05.02.0081	Prateleira de vidro <i>Glass shelf</i> <i>Estantería de cristal</i>	2	350 x 145 x 5	VIDRO

ACESSÓRIOS | ACCESSORIES | ACESORIOS

A Parafuso 5,0x70 4x
B Parafuso 5,0x50 (Estrutural) 11x
C Parafuso 3,5x40 15x
D Parafuso 4,5x25 50x
E Parafuso 3,5x14 16x
F Parafuso 3,5x14 32x

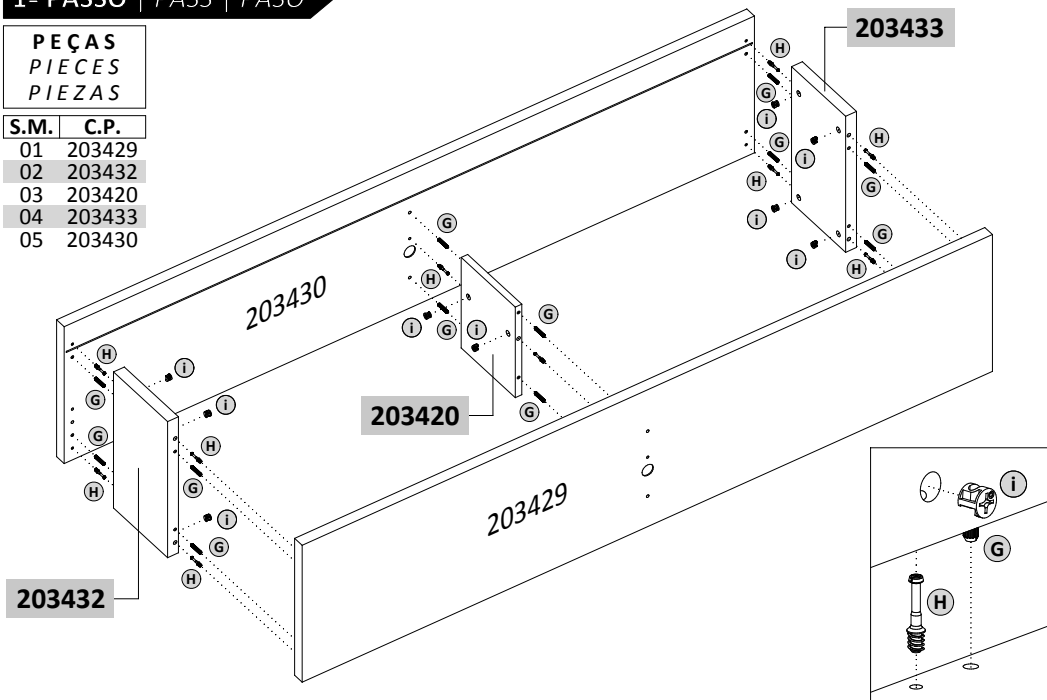
G 52x Caviha
H 14x Pino girofix
i 14x Castanha girofix
J 12x Chapa fixadora
K 6x Suporte p/ vidro
L 24x Arruela plástica
M 4x Roldana inferior
N 4x Roldana guia
O 1x Trilho
P 4x Bucha 8mm
Q 1x Luminária LED
R 1x Interruptor
S 2x Puxador
T 2x Adaptador
U 2x Passa fio
V 14x Tapa furo adesivo
W 4x SACHE de cola
X Giz p/ correção
Y 1x Logomarca

0 1 2 3 4 5 6 7 cm

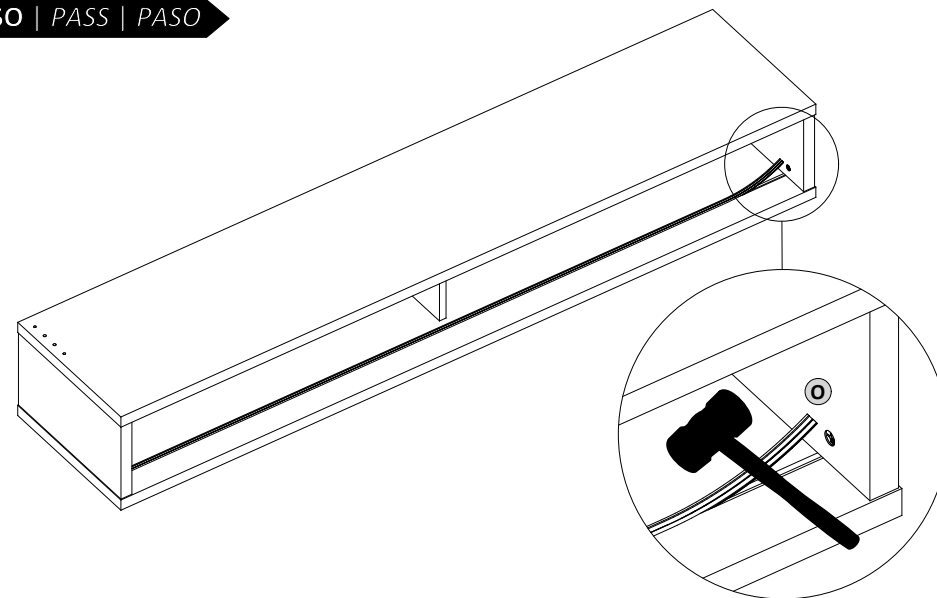
1º PASSO | PASS | PASO

PEÇAS
PIECES
PIEZAS

S.M.	C.P.
01	203429
02	203432
03	203420
04	203433
05	203430



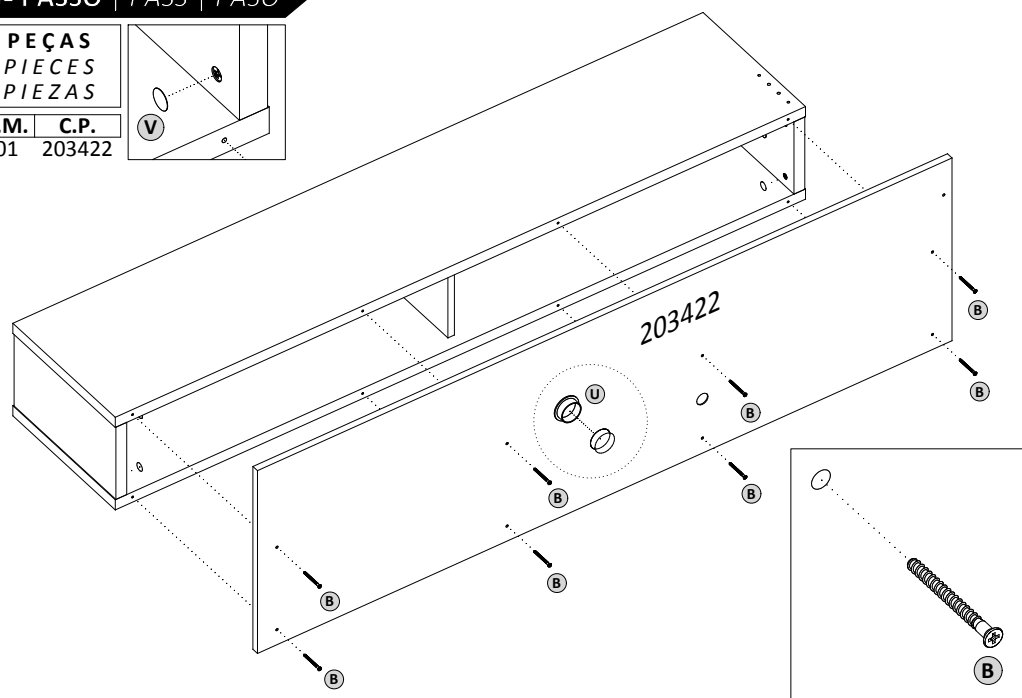
2º PASSO | PASS | PASO



3º PASSO | PASS | PASO

PEÇAS
PIECES
PIEZAS

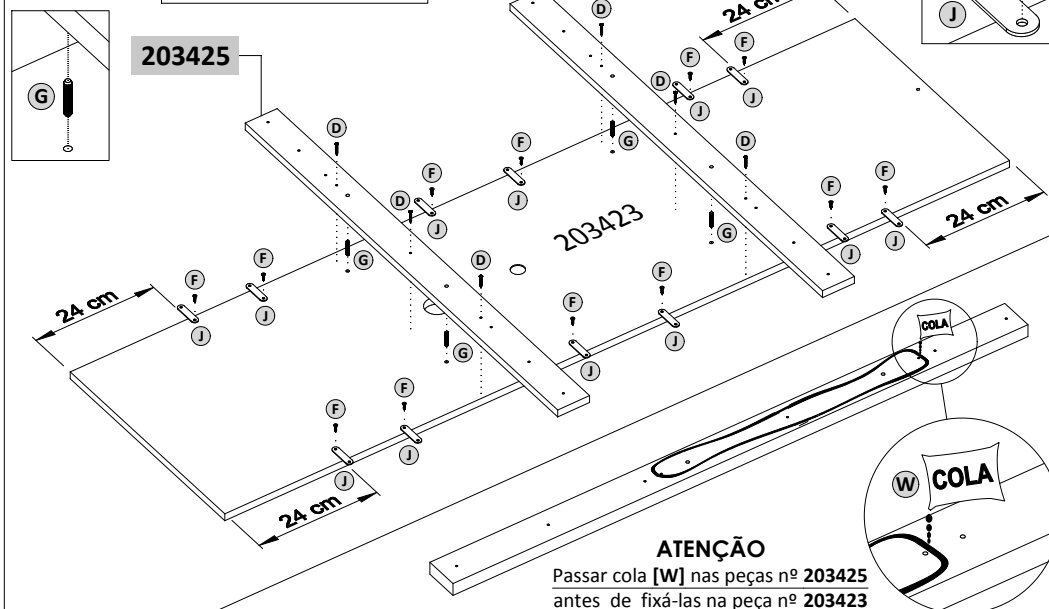
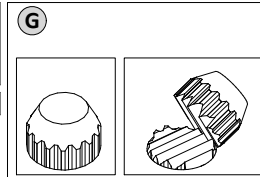
S.M.	C.P.
01	203422



4º PASSO | PASS | PASO

PEÇAS
PIECES
PIEZAS

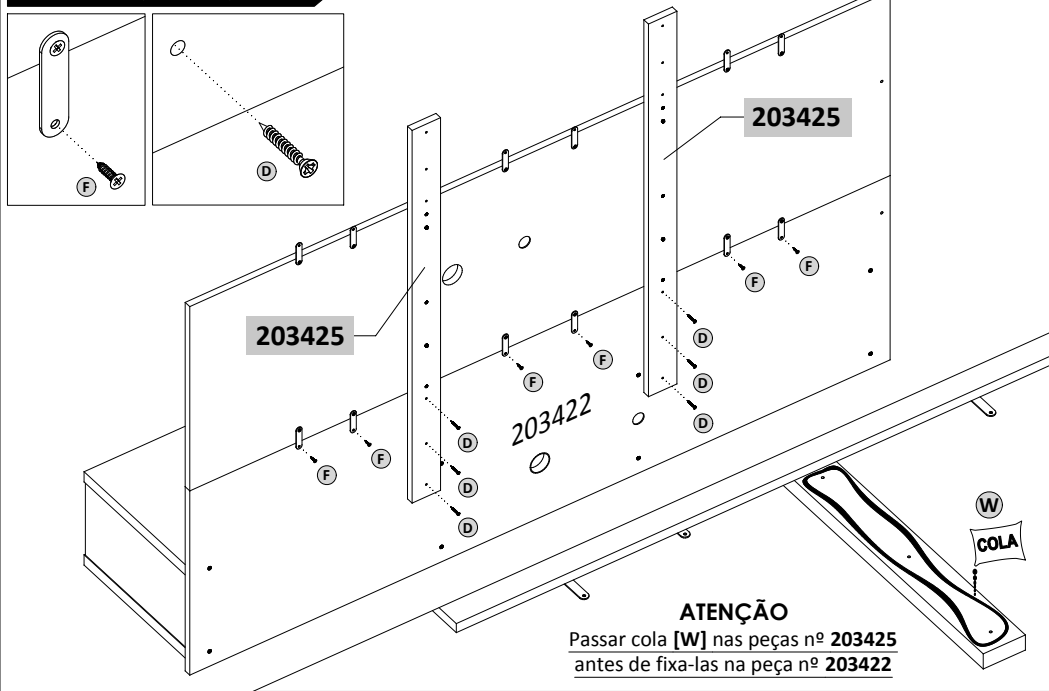
S.M.	C.P.
01	203423
02	203425
03	203425



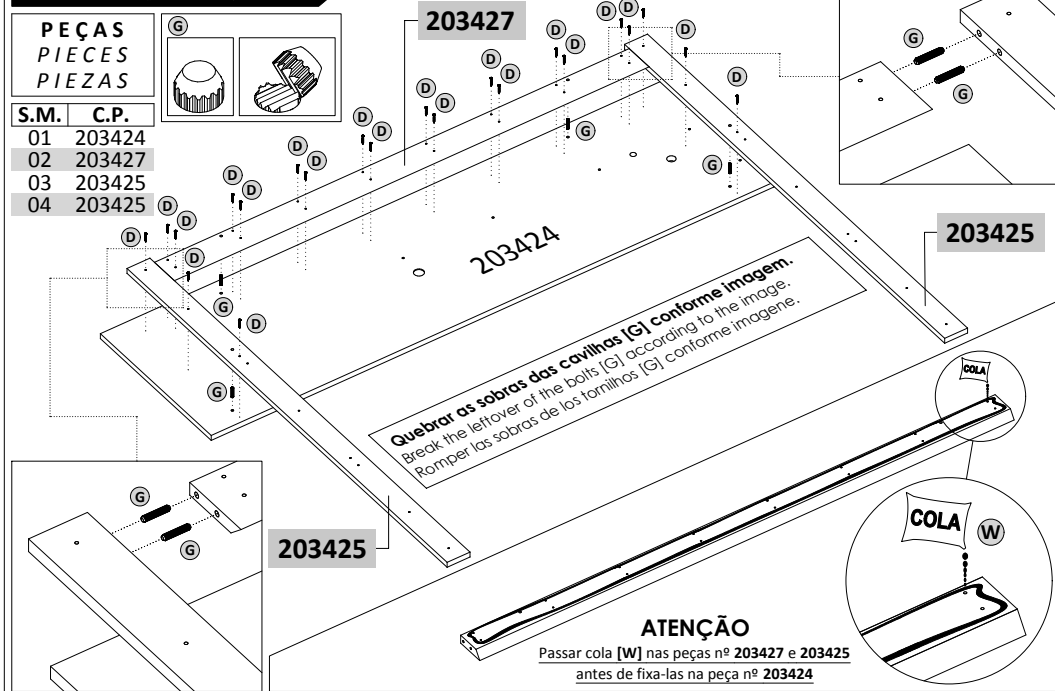
Quebrar as sobras das cavilhas [G] conforme imagem.
Break the leftover of the bolts [G] according to the image.
Romper las sobras de los tornillos [G] conforme imagene.

ATENÇÃO
Passar cola [W] nas peças nº 203425
antes de fixá-las na peça nº 203423

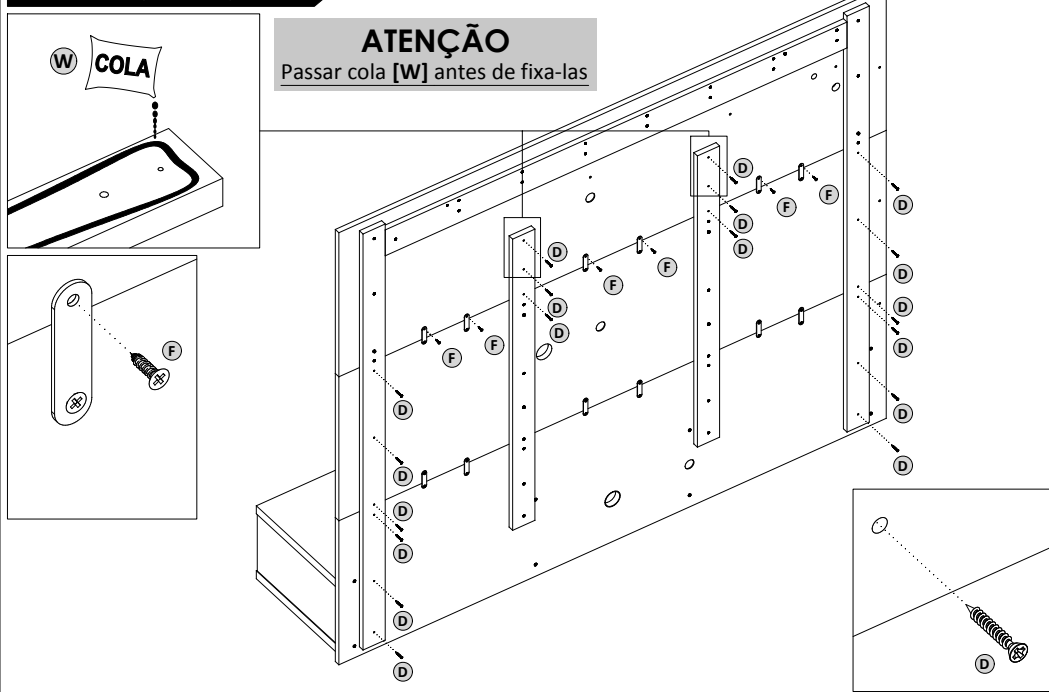
5º PASSO | PASS | PASO



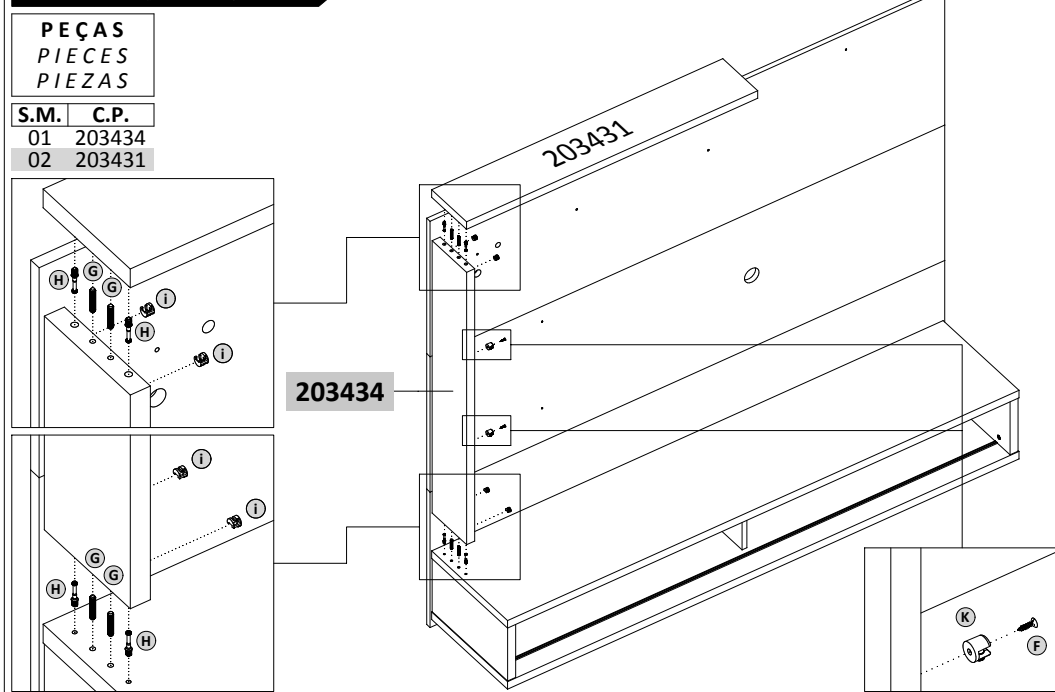
6º PASSO | PASS | PASO



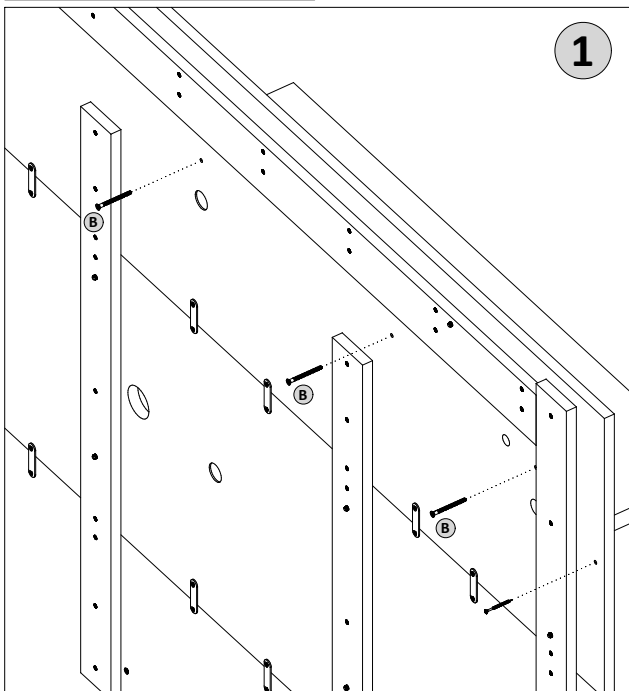
7º PASSO | PASS | PASO



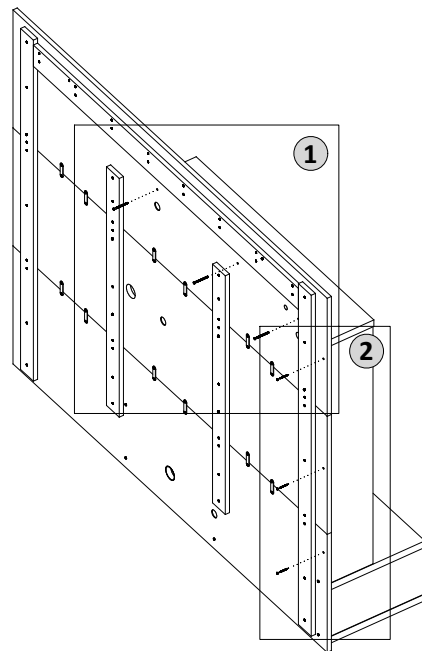
8º PASSO | PASS | PASO



9º PASSO | PASS | PASO

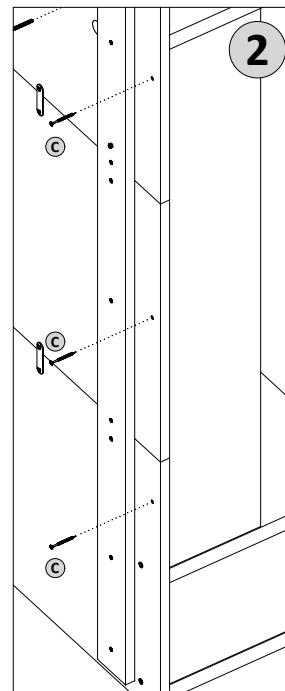


1



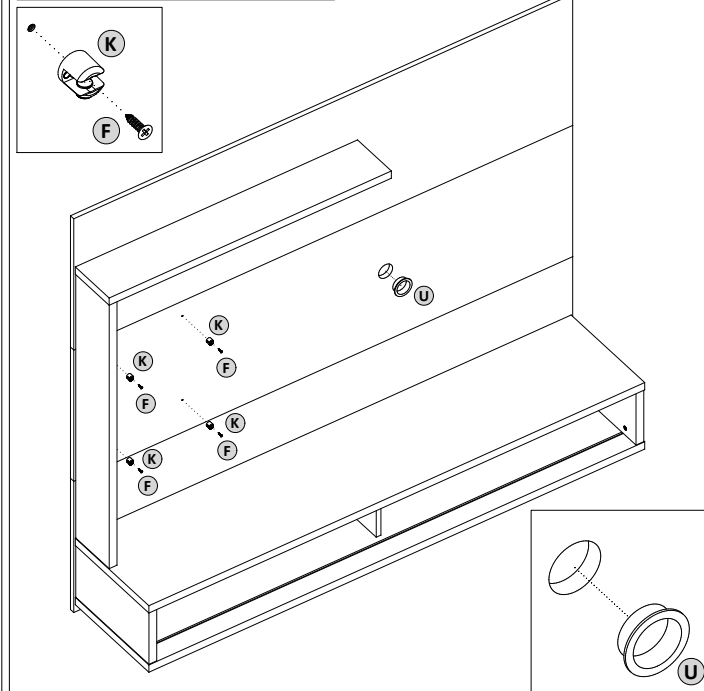
1

2



2

10º PASSO | PASS | PASO



11º PASSO | PASS | PASO

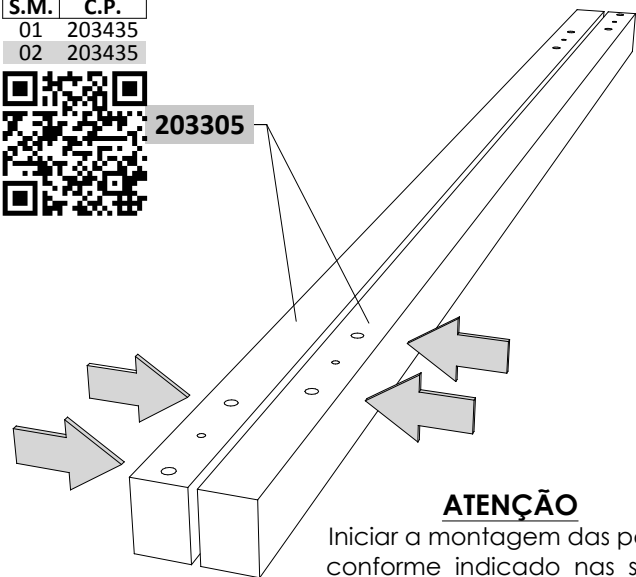
PEÇAS
PIECES
PIEZAS

Link para auxiliar na montagem da porta ou digite "Madetec porta frizz" no youtube.
<http://www.madetec.com.br/portafrizz/>

S.M.	C.P.
01	203435
02	203435



203305



ATENÇÃO

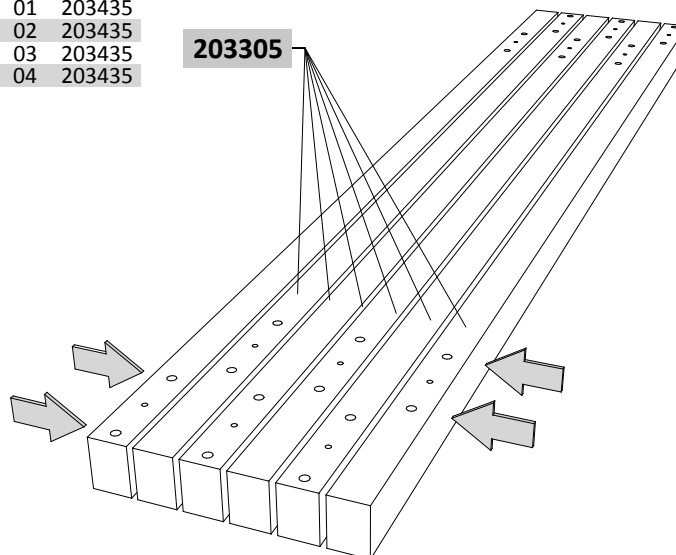
Iniciar a montagem das portas conforme indicado nas setas.

12º PASSO | PASS | PASO

PEÇAS
PIECES
PIEZAS

S.M.	C.P.
01	203435
02	203435
03	203435
04	203435

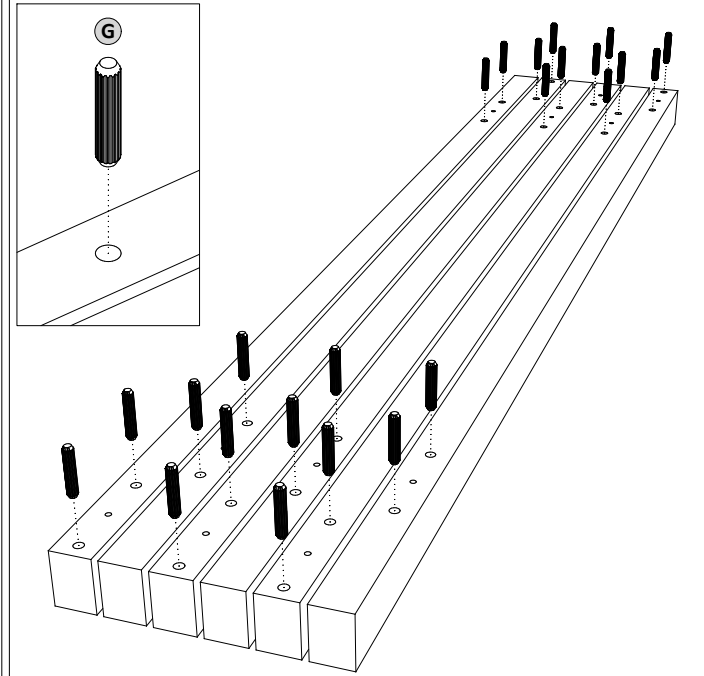
203305



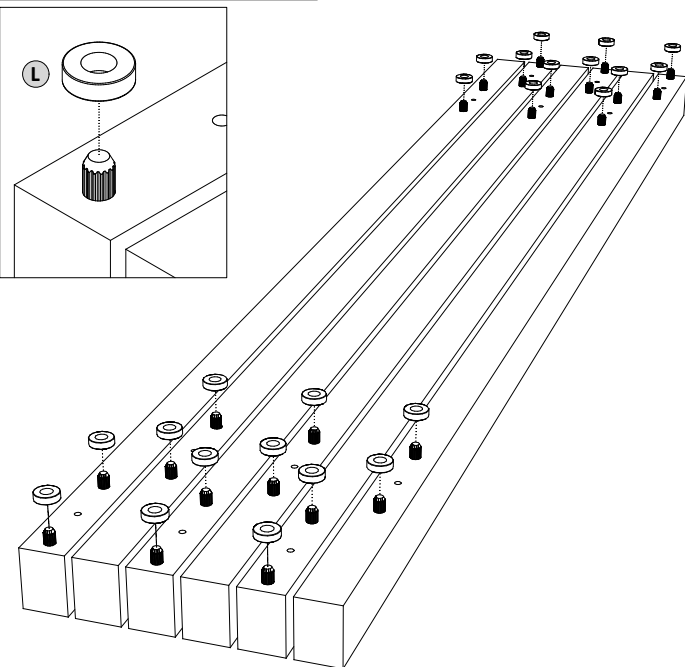
ATENÇÃO!!

Montagem das portas deverá ser feita exatamente da forma ilustrada nas imagens a seguir.

13º PASSO | PASS | PASO



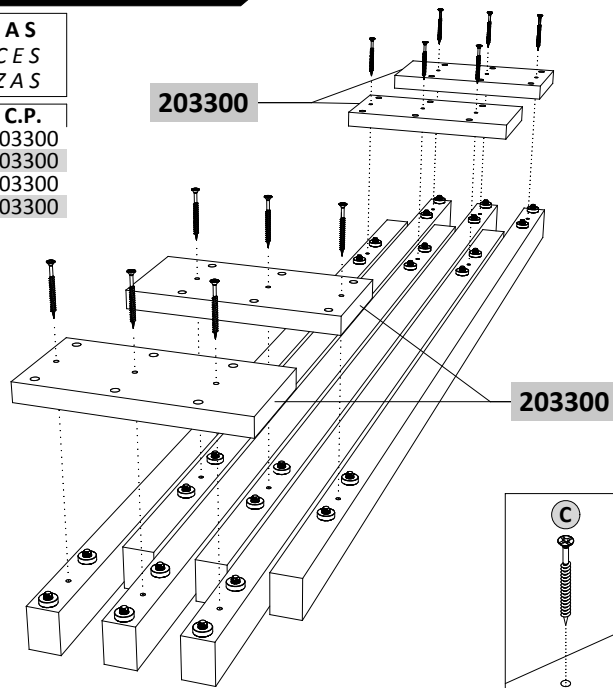
14º PASSO | PASS | PASO



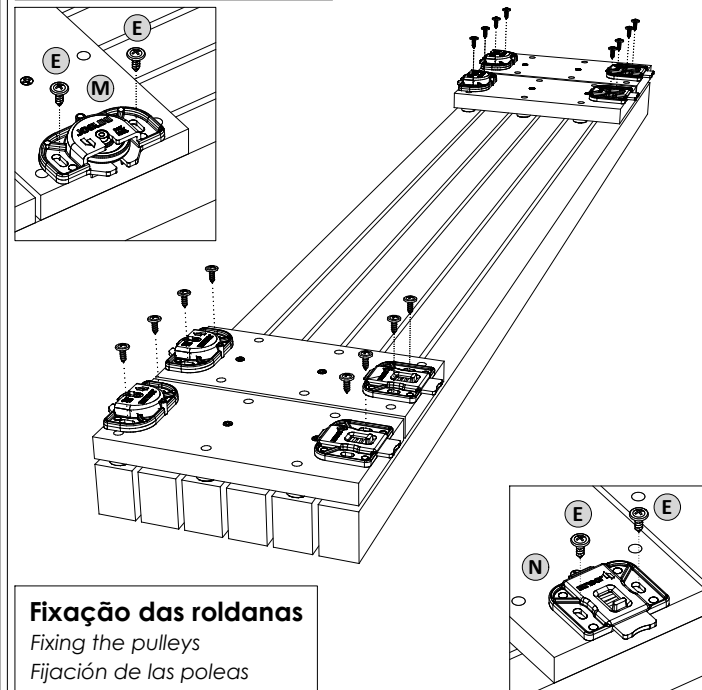
15º PASSO | PASS | PASO

PEÇAS
PIECES
PIEZAS

S.M.	C.P.
01	203300
02	203300
03	203300
04	203300



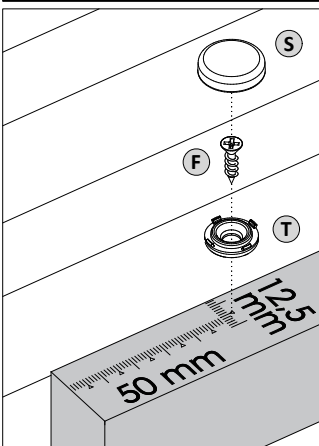
16º PASSO | PASS | PASO



Fixação das roldanas

Fixing the pulleys
Fijación de las poleas

17º PASSO | PASS | PASO

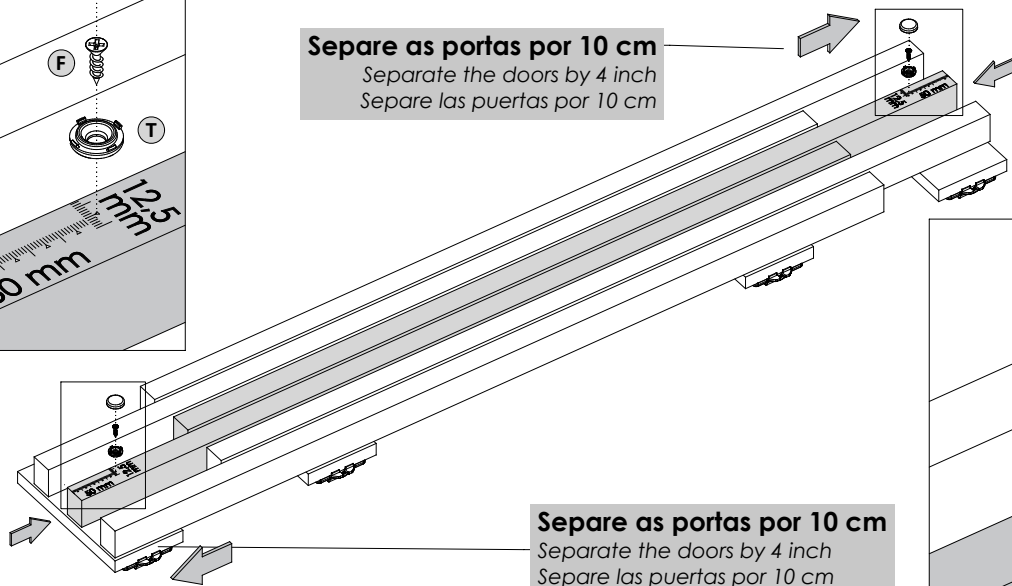


Fixação dos Puxadores

Fixing the handles | Fijación de los tiradores

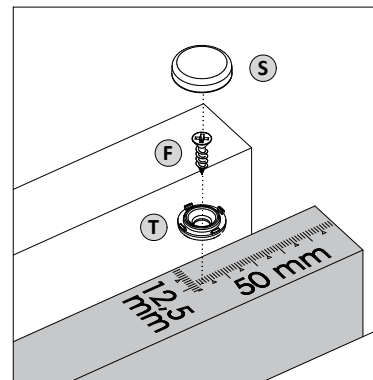
Separe as portas por 10 cm

Separate the doors by 4 inch
Separe las puertas por 10 cm

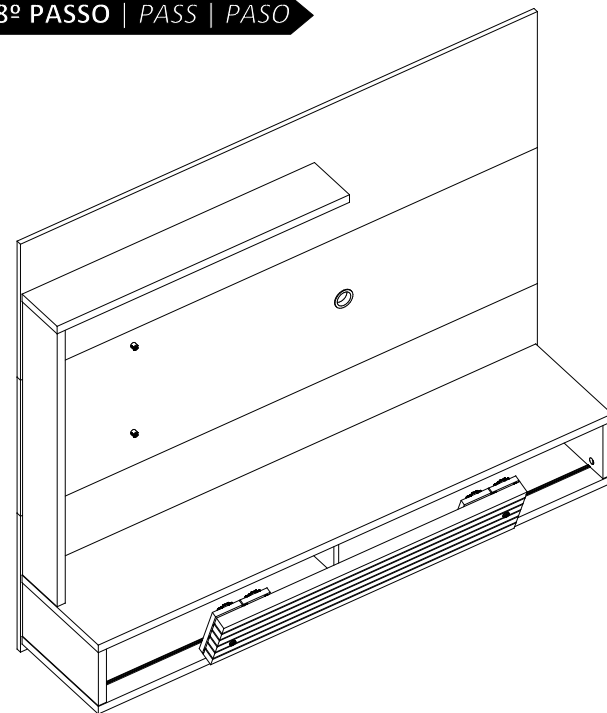


Separe as portas por 10 cm

Separate the doors by 4 inch
Separe las puertas por 10 cm



18º PASSO | PASS | PASO

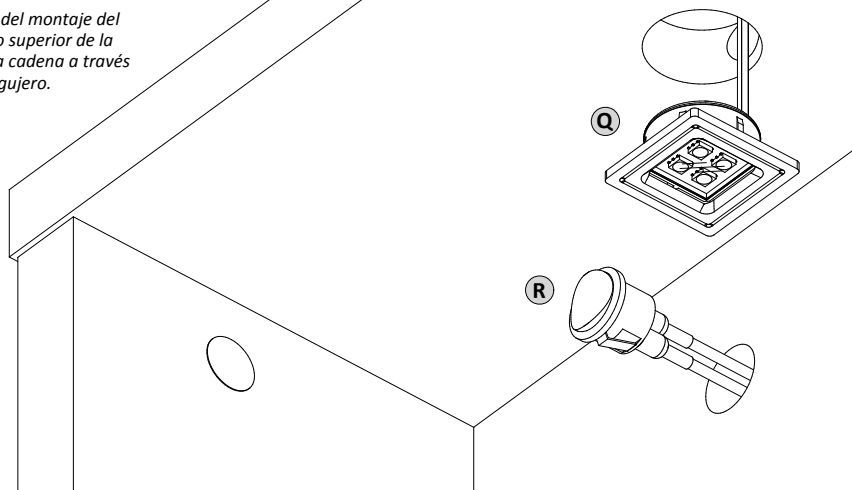


19º PASSO | PASS | PASO

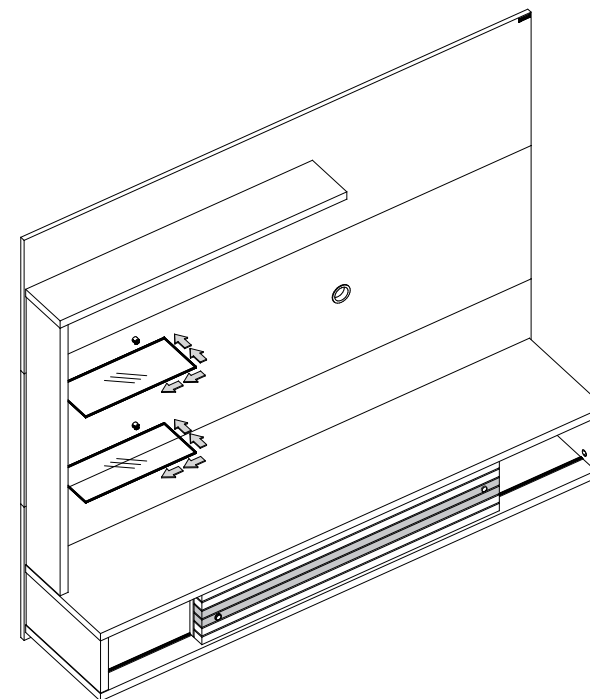
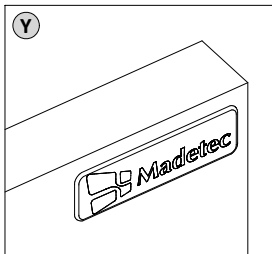
Comece a instalação da luminária encaixando o interruptor no furo do painel e depois passe o fio pelo segundo furo.

Start the installation of the luminaire fitting the switch in the top hole and then pass the string through the second hole.

Comienza la instalación del montaje del interruptor en el orificio superior de la luminaria y luego pasar la cadena a través del segundo agujero.



20º PASSO | PASS | PASO



21º PASSO | PASS | PASO

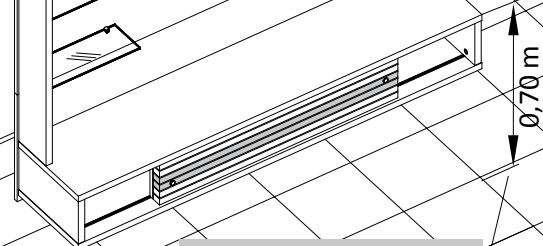
PEÇAS
PIECES
PIEZAS

S.M. C.P.
01 203428

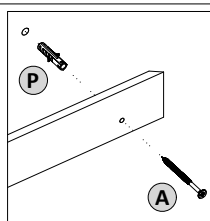
parede | Wall | Pared

Medida do piso até o furo da parede
Measure from the floor up to the hole of the wall
Medir desde el suelo hasta el agujero de la pared

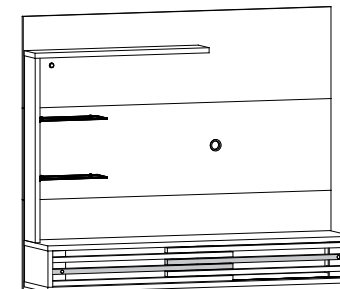
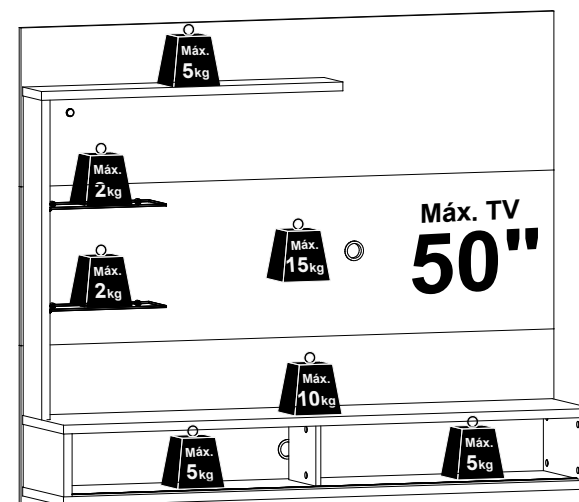
1,655 m



Altura da bancada sugerida
Suggested bench height
Altura de la bancada sugerida



ASPECTO FINAL | FINAL ASPECT



→ 1,200 m ⇐ 0,900 m
Espaço para Tv:

→ 1,600 m ↑ 1,350 m ⇐ 0,370 m
Dimensão do Produto:

CUIDADOS ESPECIAIS | SPECIAL CARES | CUIDADOS ESPECIALES:

LIMPEZA: Pano limpo umedecido em água e sabão neutro - BRILHO: Flanela seca

CLEANING: Clean cloth humidified in water and neutral soap - SHINE: Dry flannel

LIMPIEZA: Tela limpia humedecida en la agua y el jabón neutro - BRILLO: Flanela seca