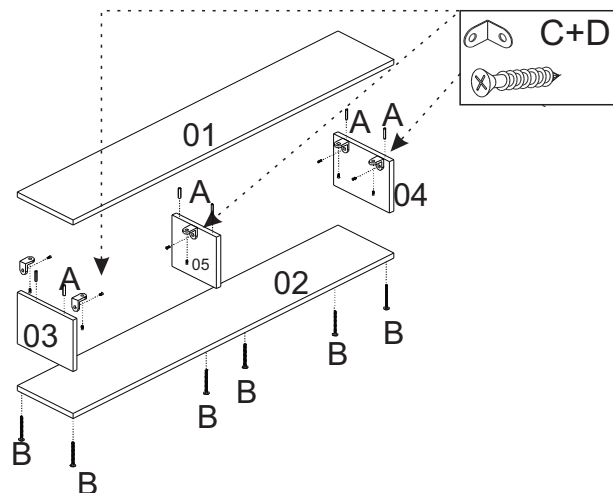
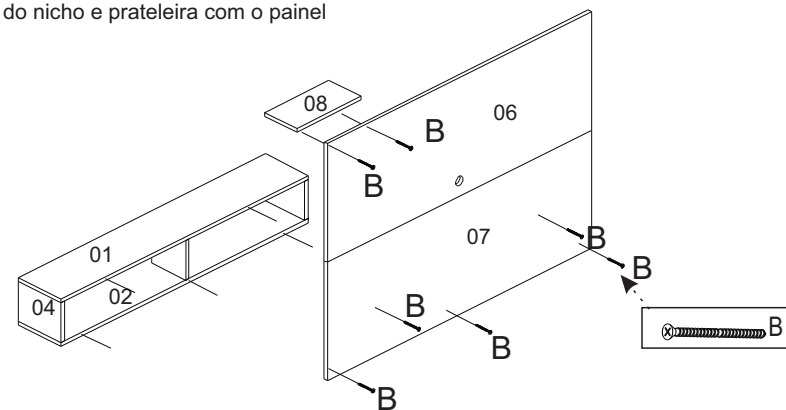


1º passo



2º passo

União do nicho e prateleira com o painel

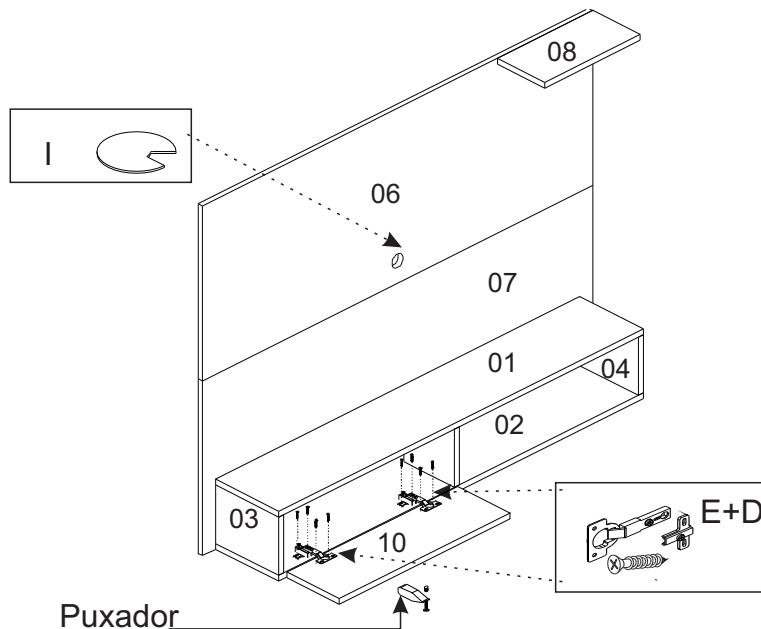


FERRAGENS

06	A		Cavilhas 6 x 30
13	B		Parafuso 4 x 40
05	C		Cantoneira Fixador 18x18
18	D		Parafuso 3,5 x 14
02	E		Dobradiça
04	F		Buchas de fixação
08	G		Parafuso 3,5 x 30
04	H		Parafuso 5 x 80
01	I		Passa Fio

22CM é a medida da borda do painel 06 até a borda da Ripa 09. Isso em ambos dos lados

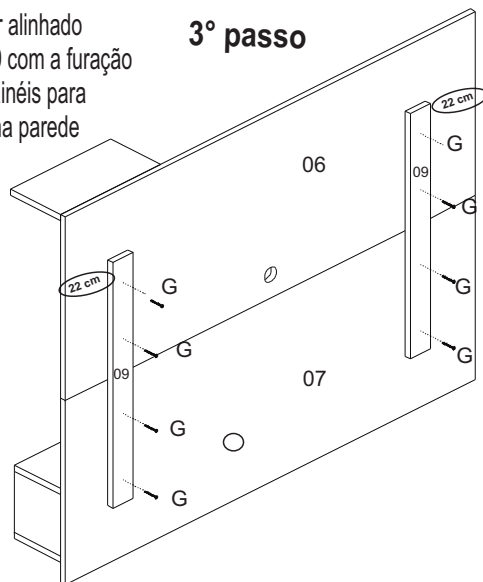
4º passo



Puxador

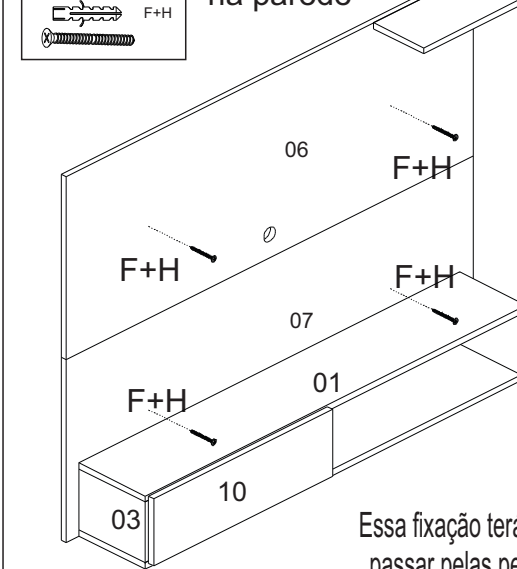
3º passo

Deixar alinhado as peças 09 com a furação dos painéis para ficar na parede



5º passo

Utilizar para fixar o painel na parede



Essa fixação terá que passar pelas peças 07,06,09