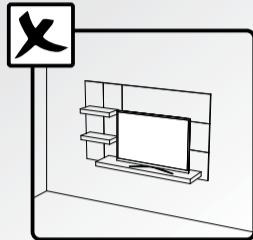
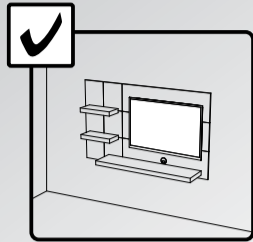
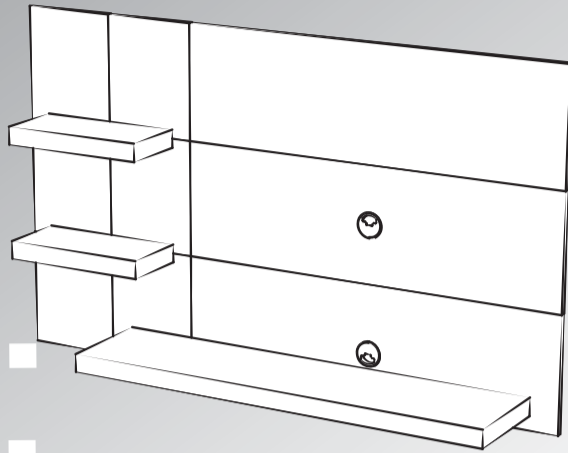




-Esse produto foi projetado para colocar a TV no painel, não no nicho.
-This product is designed to put the TV on the panel not on the niche.
-Este producto fue diseñado para colocar el televisor en el panel, no en el nicho.

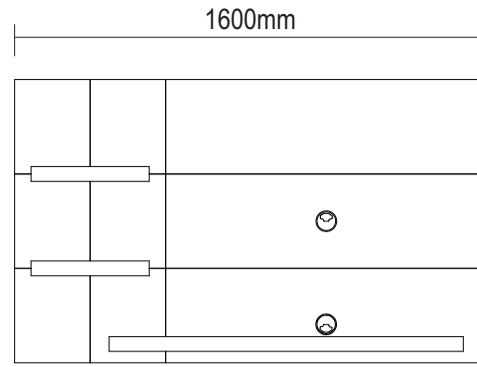


Painel Chess

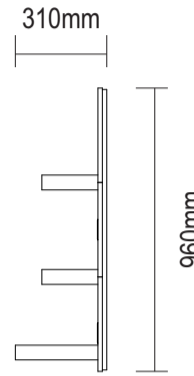
Painel Chess / Chess Panel

Versão 1.0 / Versión 1.0 / Version 1.0

www.artely.com.br



frente/frente/front



lateral/lado/side

Conservação e Limpeza

Conservación y Limpieza Conservation and Cleaning

Não expor o produto ao sol, altas temperaturas e umidade. Não arrastar objetos sobre a superfície do móvel (ex.: TV, DVD, aparelho de som, objetos decorativos...) e manter em local seco e arejado.

Para a limpeza, utilizar um pano seco e macio. Não é necessário o uso de materiais abrasivos ou álcool.

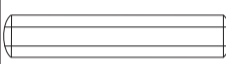

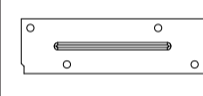
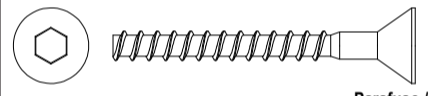

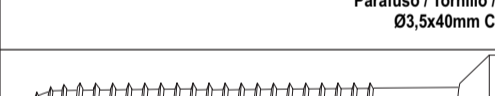
No exponga el producto a la luz solar, las altas temperaturas y la humedad. No arrastre los objetos a través de la superficie de la unidad (por ejemplo, TV, DVD, equipo de música, objetos de decoración ...) Mantener en un lugar fresco y seco.




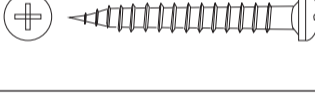
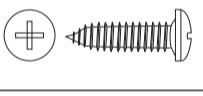
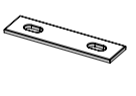
Para la limpieza, utilizar un paño seco y suave. El uso de materiales abrasivos o del alcohol no es necesario.

Do not expose the product to sunlight, high temperatures and humidity. Do not drag objects across the surface of the unit (TV, DVD, stereo, decorative objects,...) keep it in a cool dry place. For cleaning, use a dry and soft cloth. Do not use abrasive materials or alcohol.

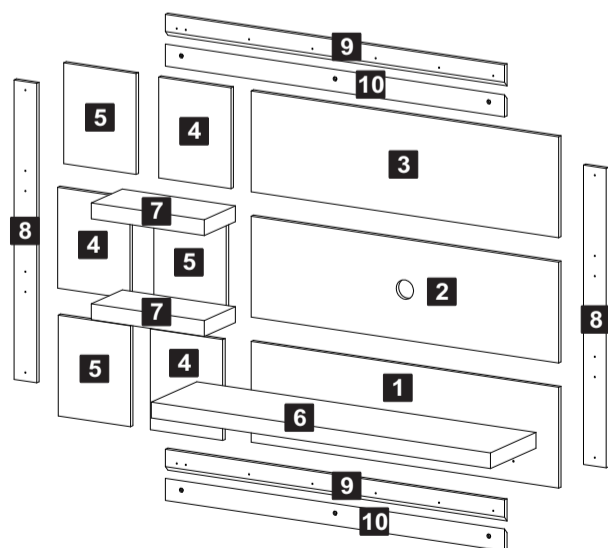
Lista de Materiais

Lista de Materiais/ Hardware List

A		Cavilha / Tarugo / Dowel	02
B		Chave Zeta / Clave Zeta / Allen Key	01
C		Junção / Unión / Junction	01
D		Parafuso / Tornillo / Screw Ø5x40mm cab 10	04
E		Parafuso / Tornillo / Screw Ø3,5x40mm CP	17
F		Parafuso / Tornillo / Screw 5,5x65mm Cab 13	06

G		Bucha / Casquillo / Bushing	06
H		Parafuso / Tornillo / Screw Ø4,0x20mm CP	26
I		Passa Fio / Pasacables / Cable Hole Cover	02
J		Parafuso / Tornillo / Screw Ø4,0x30mm CP	04
K		Parafuso / Tornillo / Screw Ø4,0x14mm CP	18
L		Chapa Reta / Placa Recta / Mending Plate 50x13mm	07

Assista ao vídeo com dicas de montagem em nosso site: www.artely.com.br



Denominação

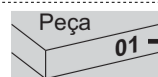
- 1-Painel inferior (1088X320X15mm)
- 2-Painel central (1088X320X15mm)
- 3-Painel superior (1088X320X15mm)
- 4-Painel lateral liso (320X256X15mm)
- 5-Painel lateral ripado (320X256X15mm)
- 6-Tampo (1200X280X50mm)
- 7-Prateleira (400X190X50mm)
- 8-Travessa lateral (950X80X15mm)
- 9-Régua painel (1200X70X15mm)
- 10-Régua parede (1200X70X15mm)

Denominación

- 1-Panel inferior
- 2-Panel central
- 3-Panel superior
- 4-Panel lateral liso
- 5-Panel lateral rip
- 6-Tapa
- 7-Anaqueil
- 8-Travesaño Lateral
- 9-Tira panel
- 10-Tira pared

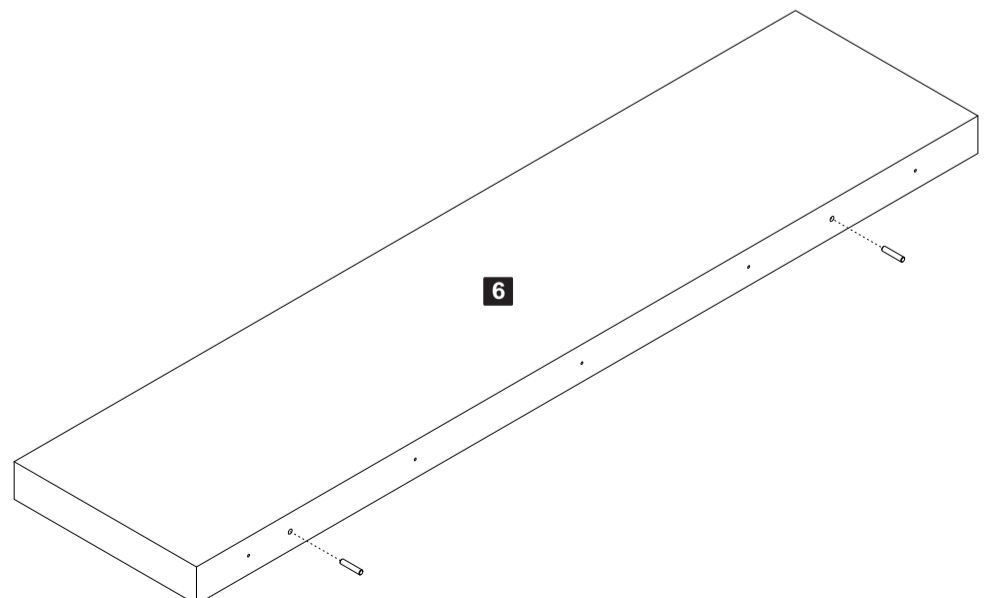
Description

- 1-Lower panel
- 2-Center panel
- 3-Upper panel
- 4-Smooth side panel
- 5-Slatted side panel
- 6-Top
- 7-Shelf
- 8-Side crosspiece
- 9-Panel ruler
- 10-Wall ruler



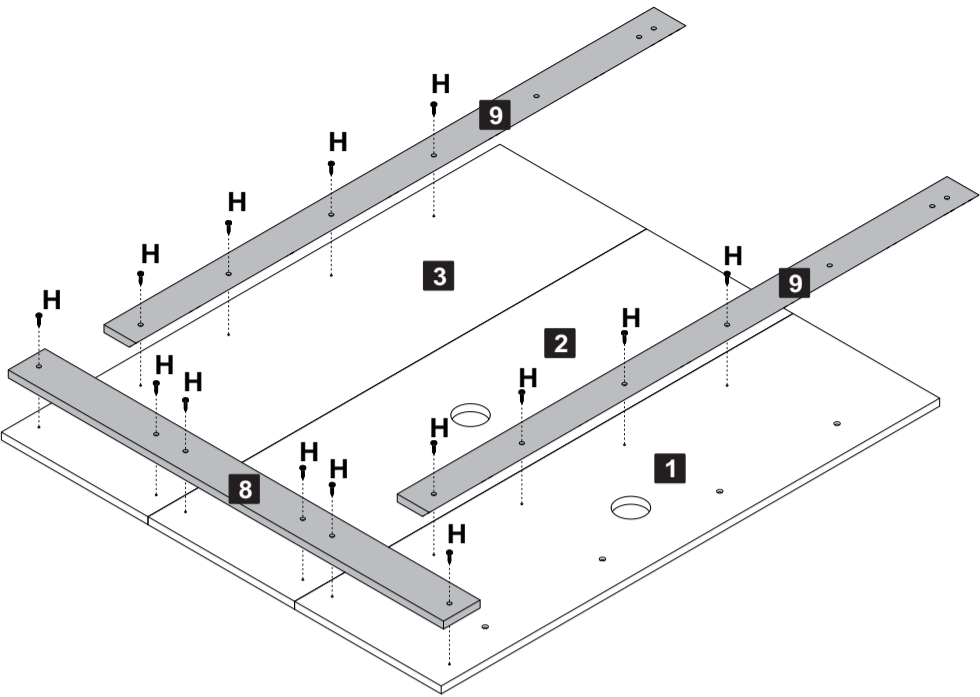
- O numero na borda da peça corresponde ao manual.
- Para retirada do numero usar Lustra-Móveis ou Álcool em Gel.

1 Passo Paso Step



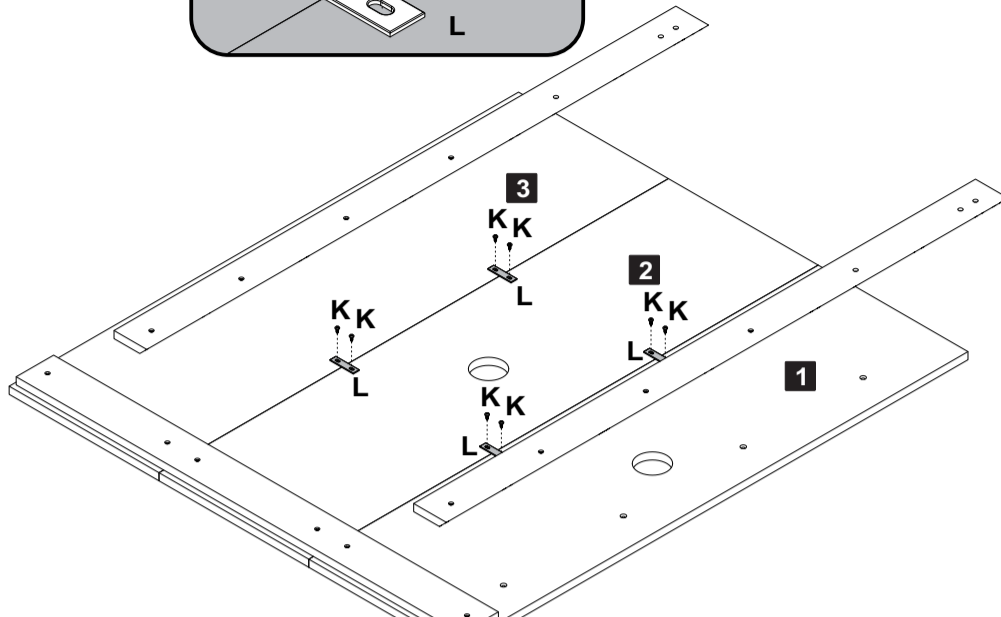
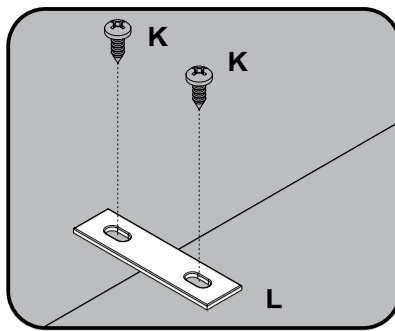
A Cavilha **02**

2 Passo
Paso
Step



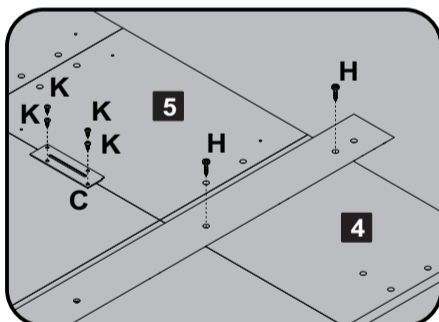
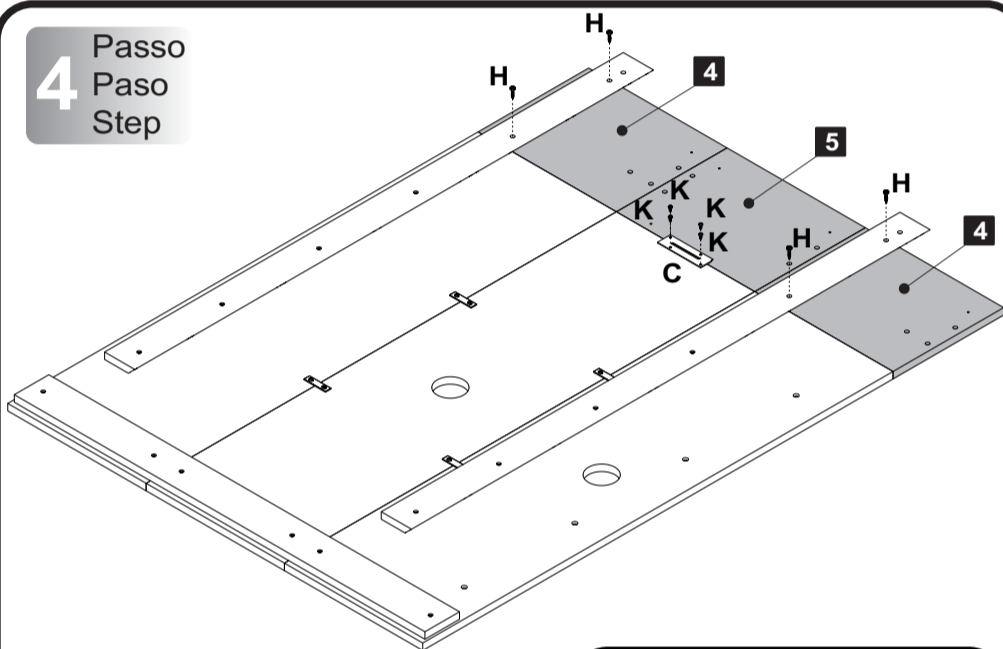
H Parafuso Ø4,0x20mm CP 14

3 Passo
Paso
Step



K Parafuso Ø4,0x14mm CP 08 **L** Chapa Reta 04

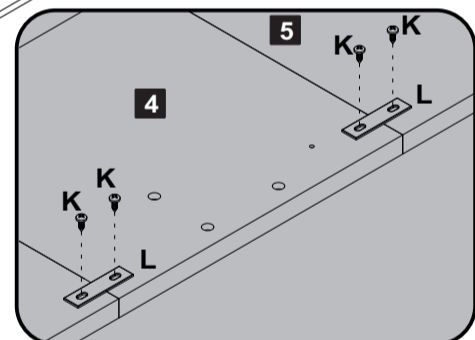
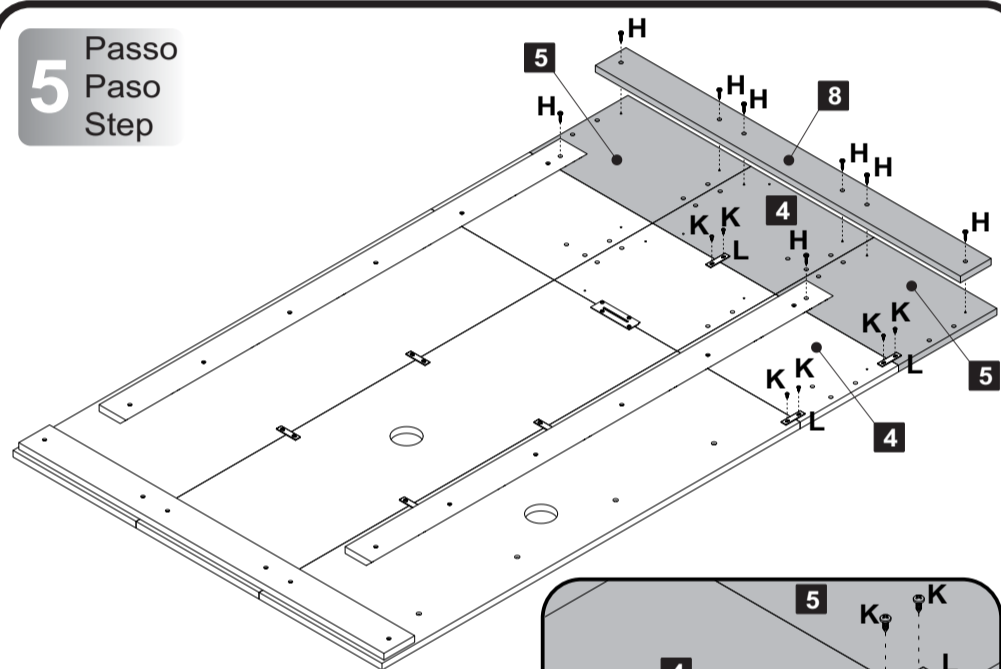
4 Passo
Paso
Step



C Junção 01

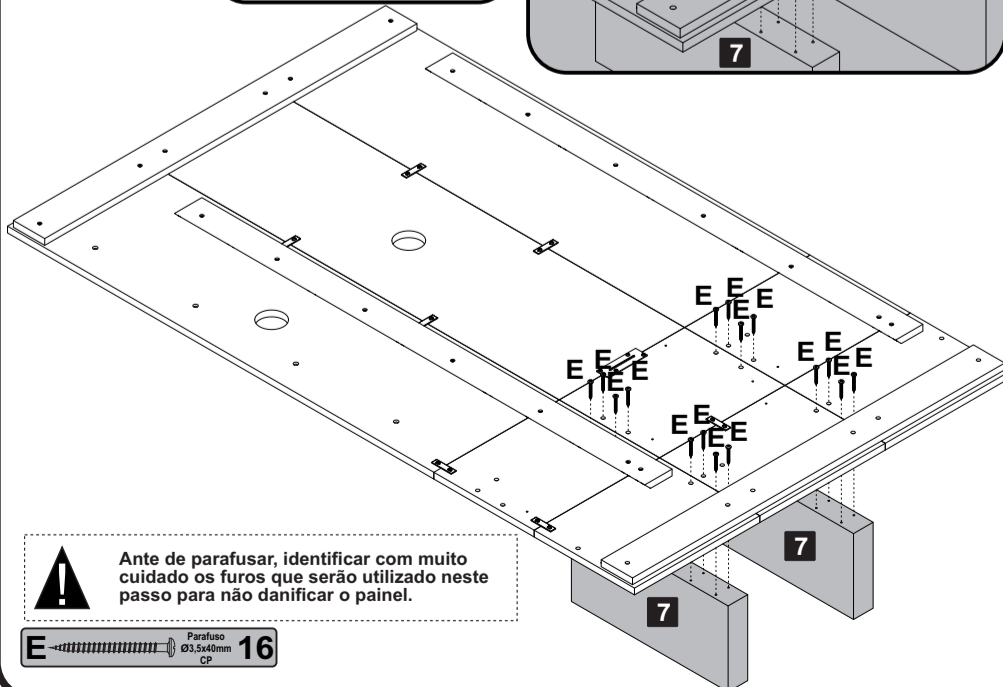
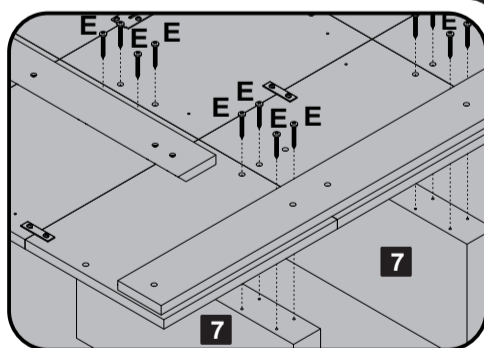
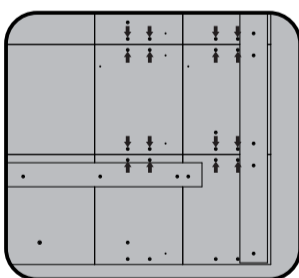
H Parafuso Ø4,0x20mm CP 04 **K** Parafuso Ø4,0x14mm CP 04

5 Passo
Paso
Step



H Parafuso Ø4,0x20mm CP 08 **K** Parafuso Ø4,0x14mm CP 06 **L** Chapa Reta 03

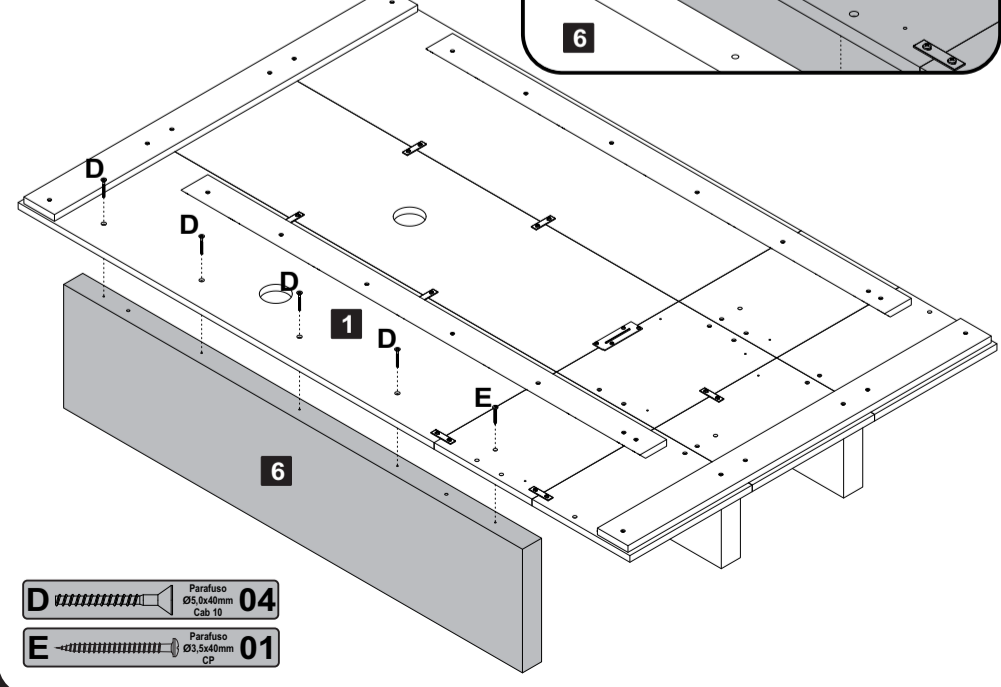
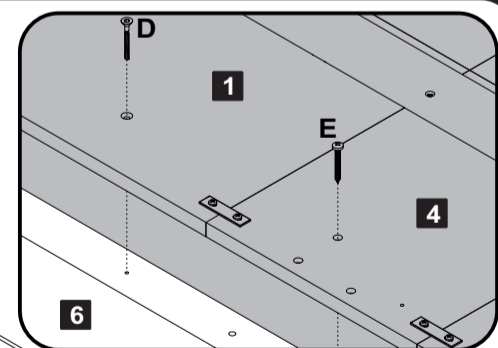
6 Passo
Paso
Step



! Ante de parafusar, identificar com muito cuidado os furos que serão utilizado neste passo para não danificar o painel.

E Parafuso Ø3,5x40mm CP 16

7 Passo
Paso
Step



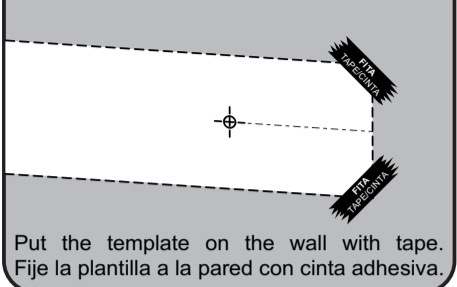
D Parafuso Ø5,0x40mm Cab. 19 04

E Parafuso Ø3,5x40mm CP 01

8 Passo
Paso
Step

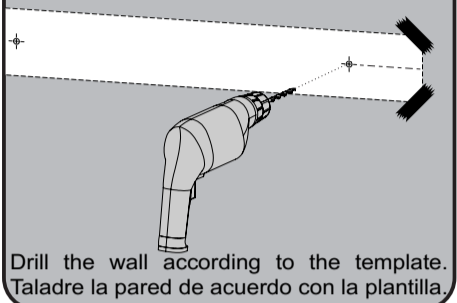
Esquema de furação da parede / Esquema de perforación de la pared / Wall drilling Scheme

Fixar o gabarito na parede com fita.

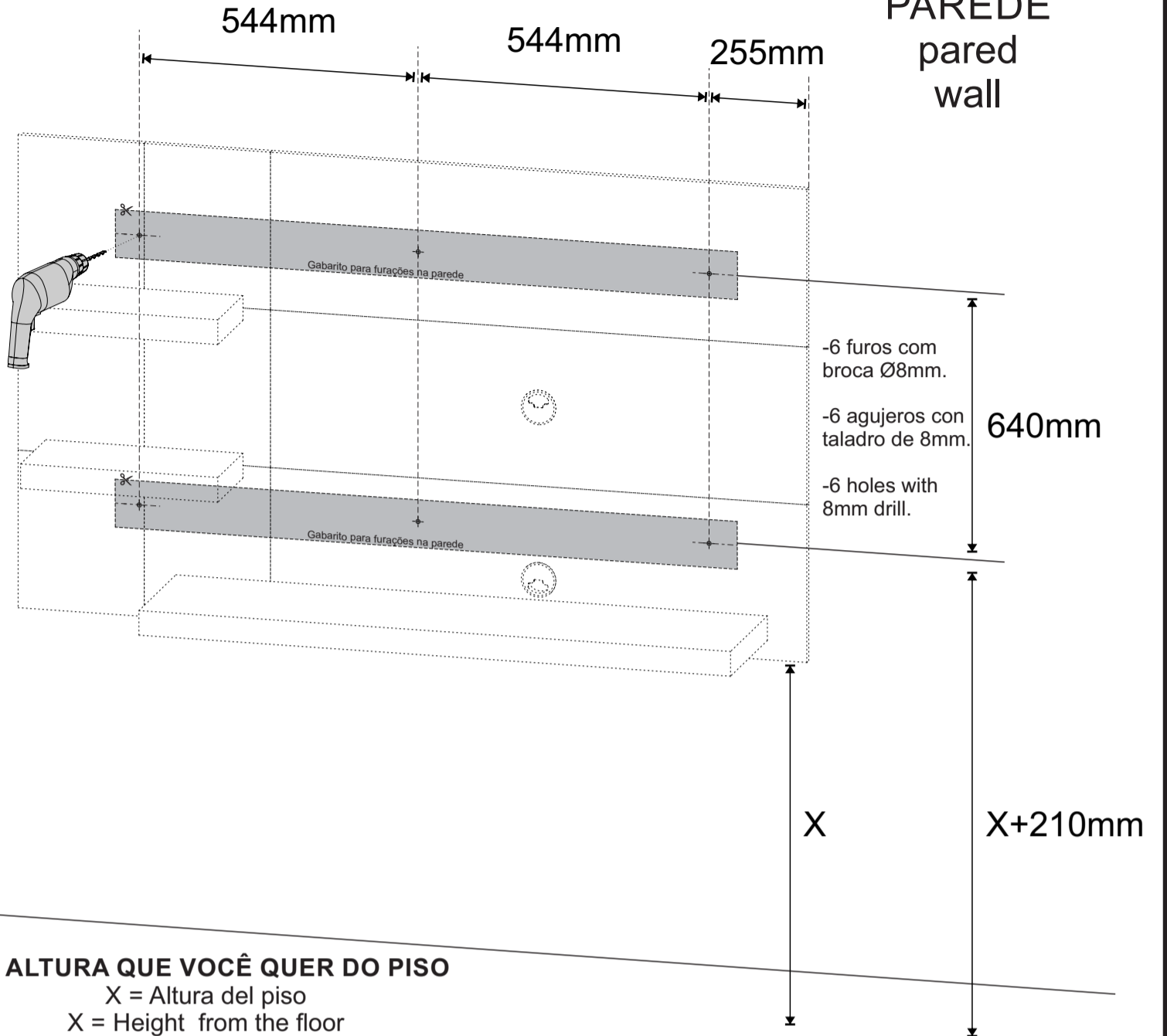
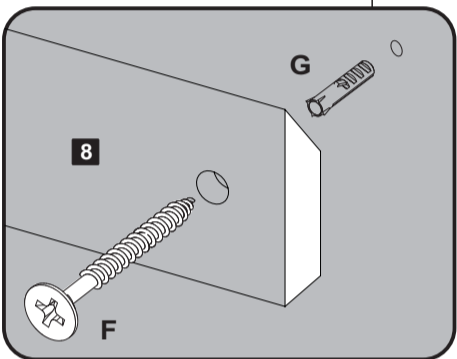


Put the template on the wall with tape.
Fije la plantilla a la pared con cinta adhesiva.

Furar a parede conforme o gabarito.



Drill the wall according to the template.
Taladre la pared de acuerdo con la plantilla.



X = ALTURA QUE VOCÊ QUER DO PISO

X = Altura del piso

X = Height from the floor

PISO
piso
floor

**Obs: -Nivelar as travessas na parede.
-Nivelar los travesaños en la pared.
-Level the crosspieces on the wall.**

**Ex: Se você quer que o painel fique a 900mm do piso:
Altura do primeiro furo = $900+210=1110$ mm
Altura do segundo furo = $1110+640=1750$ mm**

Ejemplo:

Si desea que el panel esté a 900 mm del piso:

Altura del primer agujero = $900+210=1110$ mm

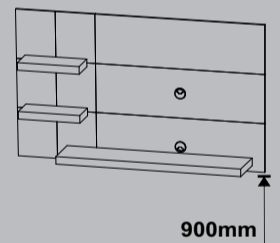
Altura del segundo agujero = $1110+640=1750$ mm

Example:

If you want the panel to be 900mm from the floor:

Height of the first hole line = $900+210=1110$ mm

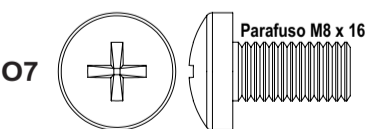
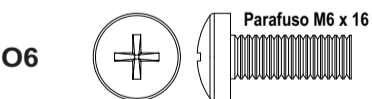
Height of second hole line = $1110+640=1750$ mm



Ex.

I Parafuso 5,5x50mm Cab 13 **08** N Bucha Ø8mm **08**

9 Passo
Paso
Step



2

4

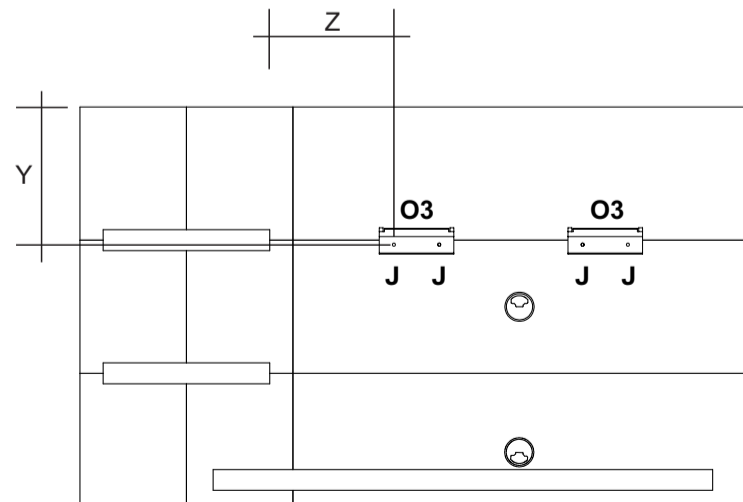
4

-Para facilitar a fixação do Suporte Universal, enviamos 2 modelos de parafusos que estão de acordo com os padrões mais usados pelos principais fabricantes de TVs LCD / LED / PLASMA / 3D do mercado. Caso nenhum dos 2 modelos se encaixe adequadamente ao seu televisor, adquira o parafuso compatível com sua TV em qualquer loja de ferragens. Para evitar danos à sua TV, não aperte demasiadamente os parafusos.

-Para facilitar la colocación del soporte universal, enviamos 2 modelos de tornillos que cumplen con los estándares más utilizados por los principales fabricantes de televisores. Si ninguno de los modelos se ajusta a su televisor correctamente, compre el tornillo compatible con su televisor en cualquier ferretería. Para evitar daños a su televisor, no apriete demasiado los tornillos.

-To make it easier to attach the TV support, we send 2 screw models that match the most commonly used TVs. If neither model fits your TV properly, purchase the compatible screw from any hardware store. To prevent damage to your TV, do not over tighten the screws.

10 Passo
Paso
Step



J

Utilizar a Norma VESA do manual da TV, para calcular a centralização e altura da TV no painel.

Usando el manual del estándar VESA TV, centralización y para calcular la altura del panel de TV.

Using the VESA standard TV's manual, centralization and to calculate the height of the TV panel.

J Parafuso Ø4,0x30mm CP **4** **O3** Kit Suporte TV **2**

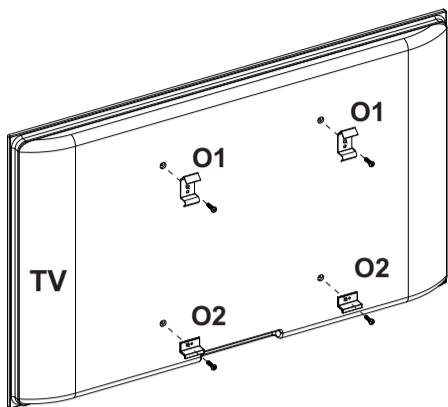
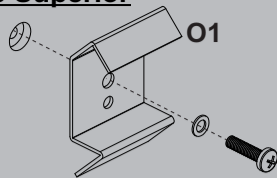
11 Passo
Paso
Step

Suporte Superior

Utilizar o parafuso indicado no manual da TV 06,07(VESA).

Use el tornillo indicado del televisor manual 06,07(VESA).

Use the screw indicated the TV's manual 06,07(VESA).

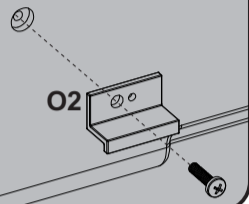


Suporte Inferior

Utilizar o parafuso indicado no manual da TV 06,07(VESA).

Use el tornillo indicado del televisor manual 06,07(VESA).

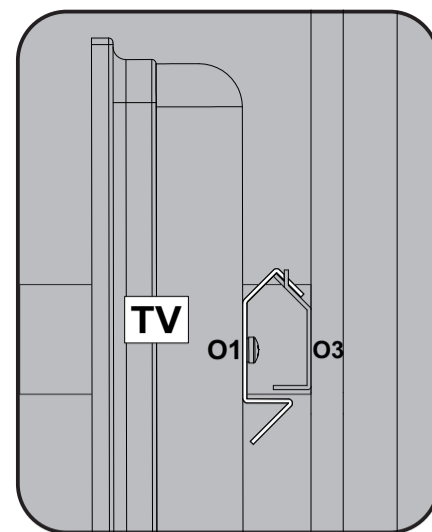
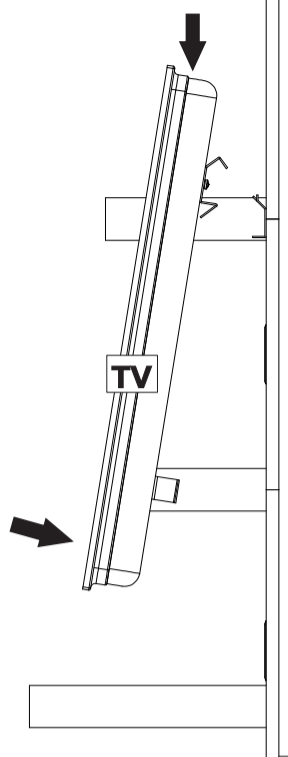
Use the screw indicated the TV's manual 06,07(VESA).



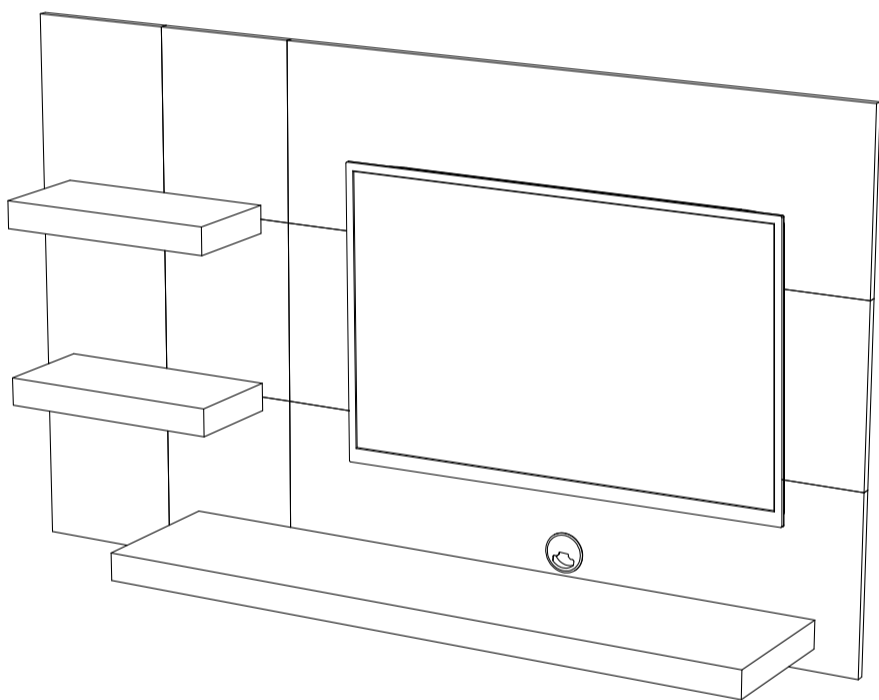
O1 Kit Suporte TV 2

O2 Kit Suporte TV 2

12 Passo
Paso
Step



13 Passo
Paso
Step



Garantia

Este certificado de Garantia é uma vantagem adicional oferecida ao consumidor, porém para que o mesmo tenha validade é imprescindível que seja apresentada a NOTA FISCAL de compra do produto.

Com este produto, a **Artely** tem como objetivo atender plenamente o proprietário-consumidor, proporcionando a garantia na forma aqui estabelecida, pelo período de três meses a partir da data da nota fiscal de compra. A **Artely** restringe a sua responsabilidade à substituição gratuita das peças defeituosas, em caso de defeitos ou avarias devidamente constatados como sendo de fabricação, durante a vigência desta garantia.

A **Artely** declara a garantia nula e sem efeito se o produto for alterado, adulterado, molhado ou consertado e ainda pela prática de montagem inadequada ou mau uso. Também será considerada nula em casos de força maior, como aqueles causados por agentes da Natureza (chuvas, incêndios, excesso de umidade...) e eventos externos como objetos arrastados sobre a superfície do móvel (ex.: TV, DVD, aparelho de som, objetos decorativos...).

Para exercer seus direitos de comprador é importante que antes de montar seu produto você leia com atenção as instruções de cada passo do manual de montagem que acompanha o móvel.

Caso o produto não esteja em conformidade, entre em contato com a loja onde efetuou a compra ou com o nosso Serviço de Atendimento ao Cliente através do e-mail assistencia@artely.com.br ou pelo fone 41 3381 5000 e faça sua reclamação, apontando os defeitos técnicos observados, que teremos o maior prazer em atendê-lo. Para agilizar o seu atendimento, tenha sempre em mãos o manual de montagem com os respectivos números das peças defeituosas, conforme descritas no manual.

ARTELY
Complementos para Sala

ARTELY MÓVEIS LTDA
ALAMEDA ARPO, 2333
CEP / ZIP CODE: 83010-290
SÃO JOSÉ DOS PINHAIS
CURITIBA - PR - BRASIL
Fone / Fax: 41 3381-5000
Phone Number: 55 41 3381-5000
e-mail: artely@artely.com.br
www.artely.com.br