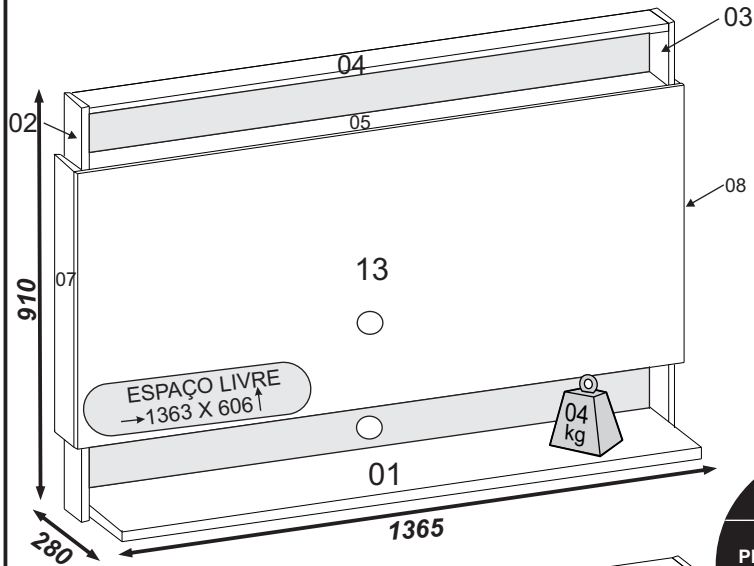


Painel/Panel MADRI BC-1315

Lote: 000000



- 01-TAMPO SUPERIOR
- 02-LATERAL ESQUERDA
- 03-LATERAL DIREITA
- 04-TRAVESSA SUPERIOR
- 05-TRAVESSA SUPERIOR PAINEL
- 06-TRAVESSA INFERIOR PAINEL
- 07-LATERAL EXTERNA ESQUERDA
- 08-LATERAL EXTERNA DIREITA
- 09-TRAVESSA ESQUERDA TRASEIRA
- 10-TRAVESSA DIREITA TRASEIRA
- 11-TRAVESSA SUPERIOR
- 12-TRAVESSA PAREDE
- 13-PAINEL
- 14-COSTA FURADA
- 15-COSTA SUPÉRIOR

- 01-TAPA SUPERIOR
- 02-LATERAL IZQUIERDA
- 03-LATERAL DERECHA
- 04-TRAVESAÑO SUPERIOR
- 05-TRAVESAÑO SUPERIOR PANEL
- 06-TRAVESAÑO INFERIOR PANEL
- 07-LATERAL EXTERNO IZQUIERDA
- 08-LATERAL EXTERNO DERECHA
- 09-TRAVESAÑO IZQUIERO TRASERA
- 10-TRAVESAÑO DERECHA TRASEIRA
- 11-TRAVESAÑO SUPERIOR
- 12-TRAVESAÑO DEL PARED
- 13-PANEL
- 14-DORSO ABURRIDO
- 15-DORSO SUPERIOR

- 01-UPPER TOP
- 02-LEFT SIDE
- 03-RIGHT SIDE
- 04-UPPER CROSSBAR
- 05-PANEL UPPER CROSSBAR
- 06-PANEL LOWER CROSSBAR
- 07-LEFT OUTER SIDE
- 08-RIGHT OUTER SIDE
- 09-BACK LEFT CROSSBAR
- 10-BACK RIGHT CROSSBAR
- 11-UPPER CROSSBAR
- 12-WALL CROSSBAR
- 13-PANEL
- 14-BORED BACK PANEL
- 15-UPPER BACK PANEL

DIMENSÕES PEÇAS PRONTAS
DIMENSIONES DE LAS PEZAS PRONTAS
DIMENSIONS READY MADE PARTS

- 01-1301 X 266 X 25
- 02-908 X 94 X 15
- 03-908 X 94 X 15
- 04-1301 X 93 X 15
- 05-1301 X 108 X 15
- 06-1301 X 93 X 15
- 07-604 X 109 X 15
- 08-604 X 109 X 15
- 09-573 X 93 X 15
- 10-573 X 93 X 15
- 11-680 X 65 X 15
- 12-680 X 65 X 15
- 13-1363 X 606 X 12
- 14-1327 X 162 X 3
- 15-1327 X 136 X 3

Ferragens/Herraje/Hardware:

330	A	Cavilhas 6 x 30 Clavija Wood Peg		16
0115	B	Parafuso minifix Tornillo Screw		08
0350	C	Tambor minifix 15 mm Minifix 15 mm Minifix 15 mm		08
0289	D	Parafuso 3,5 x 40 CC Tornillo Screw		16
0477	E	Cola Pegamento Glue		01
0283	F	Parafuso 3,5 x 12 CC Tornillo Screw		72
0296	G	Taxa 10 x 7 Clavo 10 x 7 Nail 10 x 7		50
0413	H	Parafuso 5 X 50 C Soberba Tornillo Screw		04
0512	I	Bucha plástica p/ concreto 8mm Buje plastica para hormigón 8mm Plastic bushing 8mm		04
----	J	Tapa Furo Adesivo 18mm COR 1 Pegatina Para Agujeros 18mm COLOR 1 Slap hole adesivo 18mm color 1		08
0286	K	Parafuso 3,5 x 22 c/c Tornillo Screw		06
-----	L	Passa Fio Preto Pase cable negro Pass Black Wire		01
3262	M	Conector Colovelo M12 4 Pinos Conector codo M12 de 4 pines Elbow connector M12 4 Bolt		18
0285	N	Parafuso 3,5 x 25 CF TOrnillo Screw		06
4738	O	Cantoneira Plástica Refuerzo de plástico Plastic gusset		06
0400	P	Parafuso 4 X 50 CC Tornillo Screw		04

PRODUTO PARA USO EXCLUSIVO COM A TV FIXADA NO PAINEL.

Instruções para a montagem do produto:



- Separar as peças e acessórios de maneira organizada.**
Separate the parts and accessories in an organized way.
Separar las piezas y accesorios de forma organizada

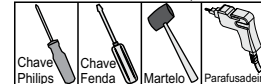


- Forrar o chão com o papelão das embalagens.**
Cover the floor with the cardboard from the pack.
Cubra el suelo con el papelón de los embalajes.



- É necessário duas pessoas para montar o produto.**
It's necessary two people to assembly the product.
Se requiere dos personas para montar el producto.

Ferramentas necessárias (não fornecidas)

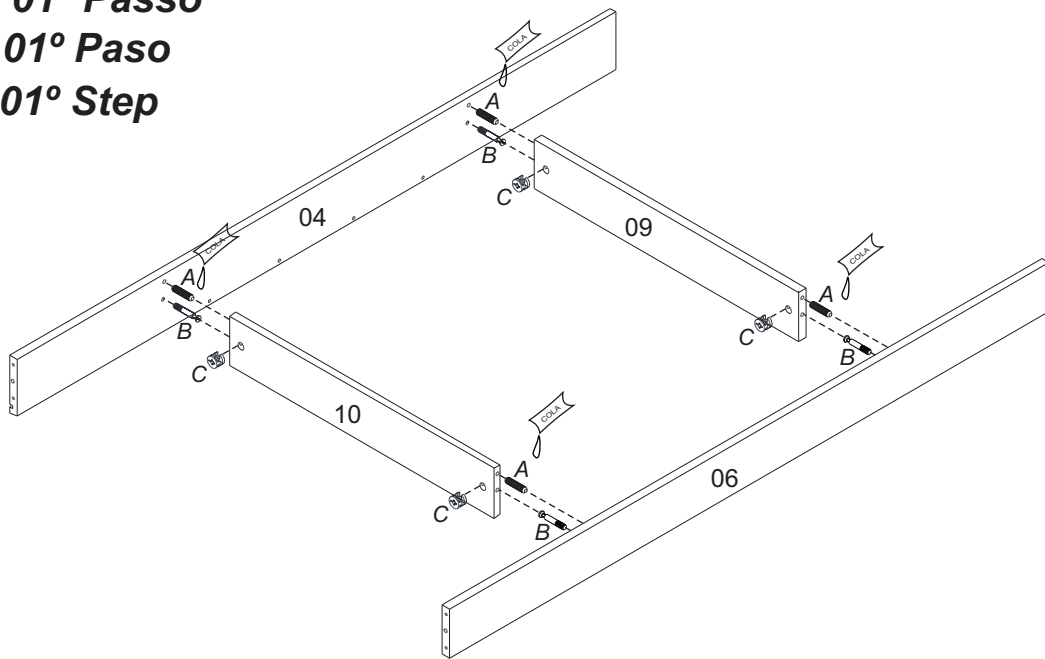


MANUAL DE MONTAGEM
INSTRUCCIONES DE ARMADO
ASSEMBLY INSTRUCTIONS

01° Passo

01° Paso

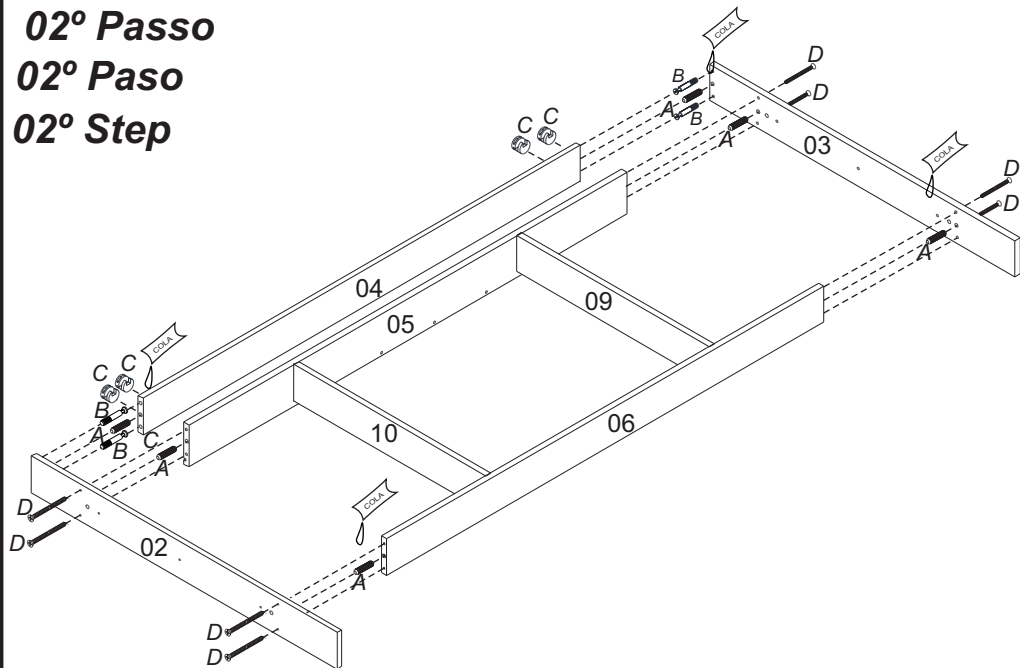
01° Step



02° Passo

02° Paso

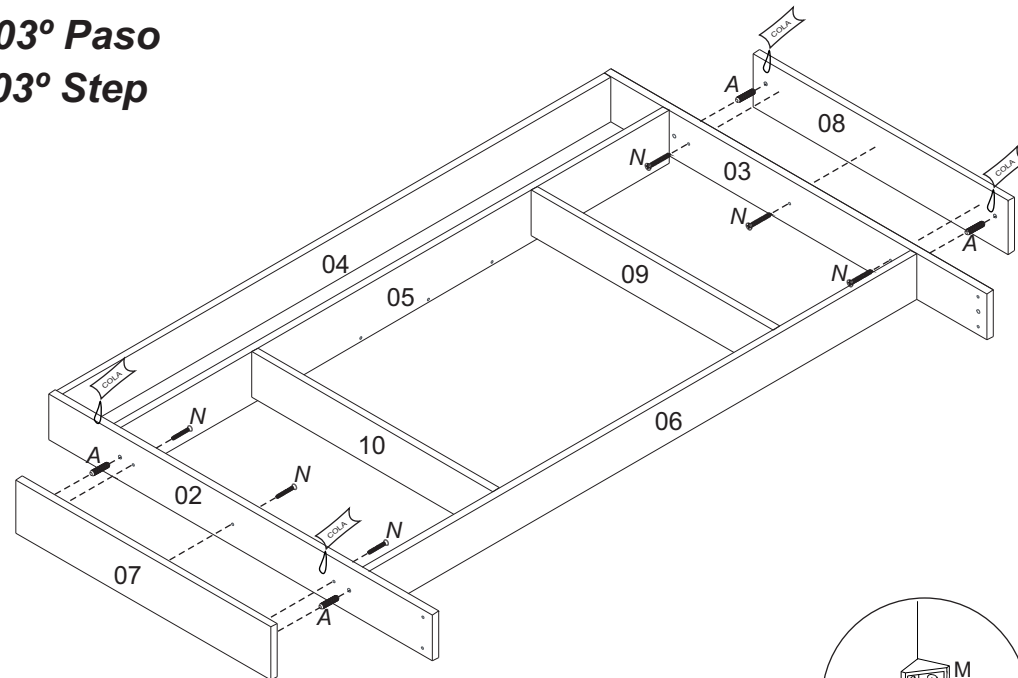
02° Step



03° Passo

03° Paso

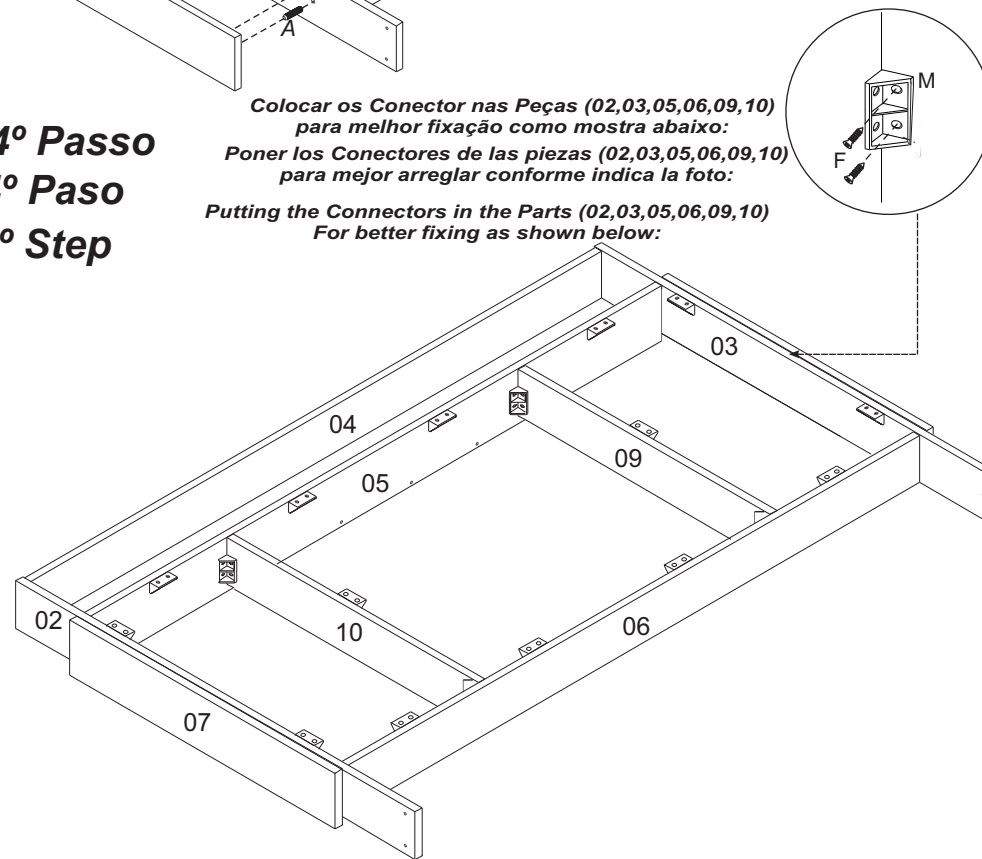
03° Step



04° Passo

04° Paso

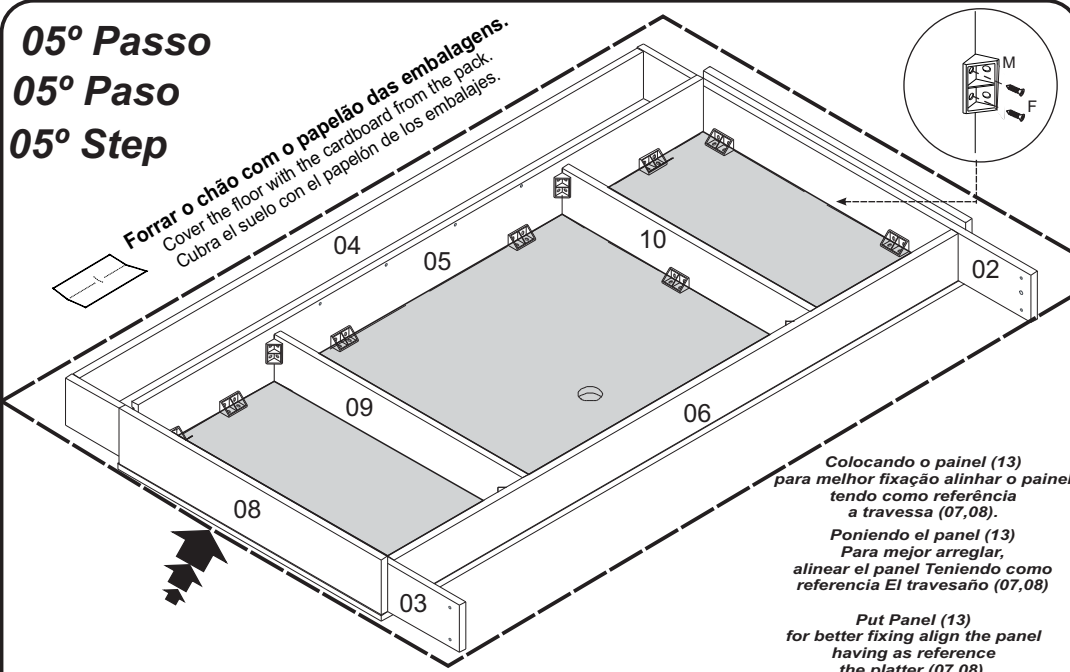
04° Step



Colocar os Conector nas Peças (02,03,05,06,09,10)
para melhor fixação como mostra abaixo:
Poner los Conectores de las piezas (02,03,05,06,09,10)
para mejor arreglar conforme indica la foto:
Putting the Connectors in the Parts (02,03,05,06,09,10)
For better fixing as shown below:

05° Passo
05° Paso
05° Step

Forrar o chão com o papelão das embalagens.
 Cover the floor with the cardboard from the pack.
 Cubra el suelo con el papelón de los embalajes.

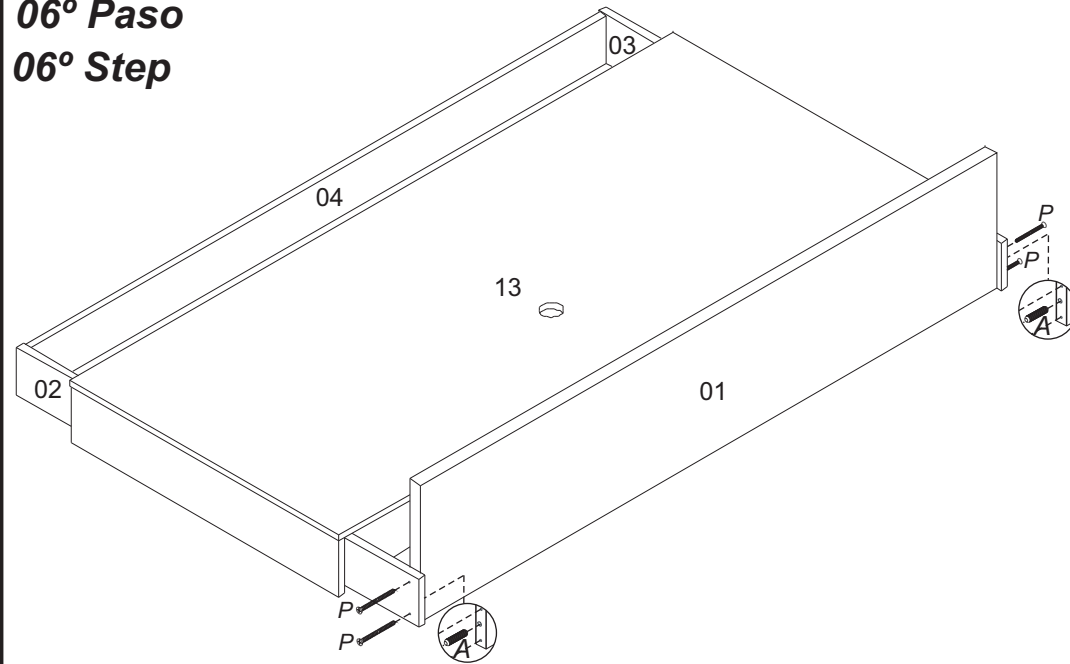


Colocando o painel (13)
 para melhor fixação alinhar o painel
 tendo como referência
 a travessa (07,08).

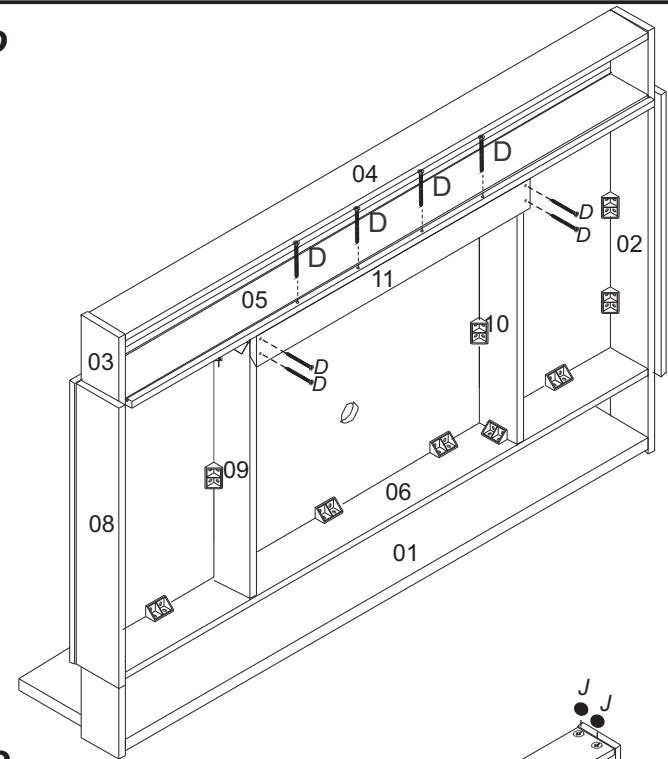
Poniendo el panel (13)
 Para mejor arreglar,
 alinear el panel Teniendo como
 referencia El travesaño (07,08)

Put Panel (13)
 for better fixing align the panel
 having as reference
 the platter (07,08).

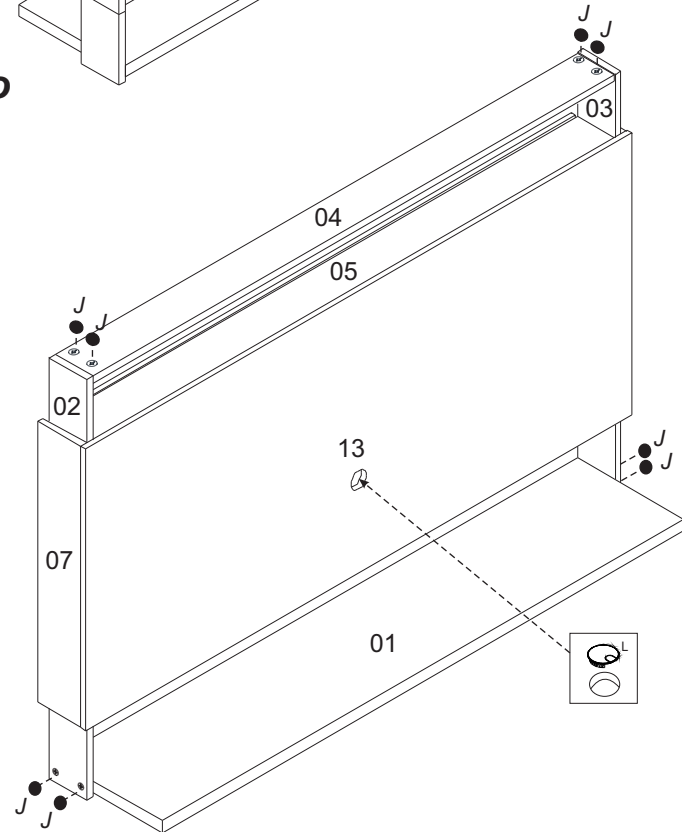
06° Passo
06° Paso
06° Step



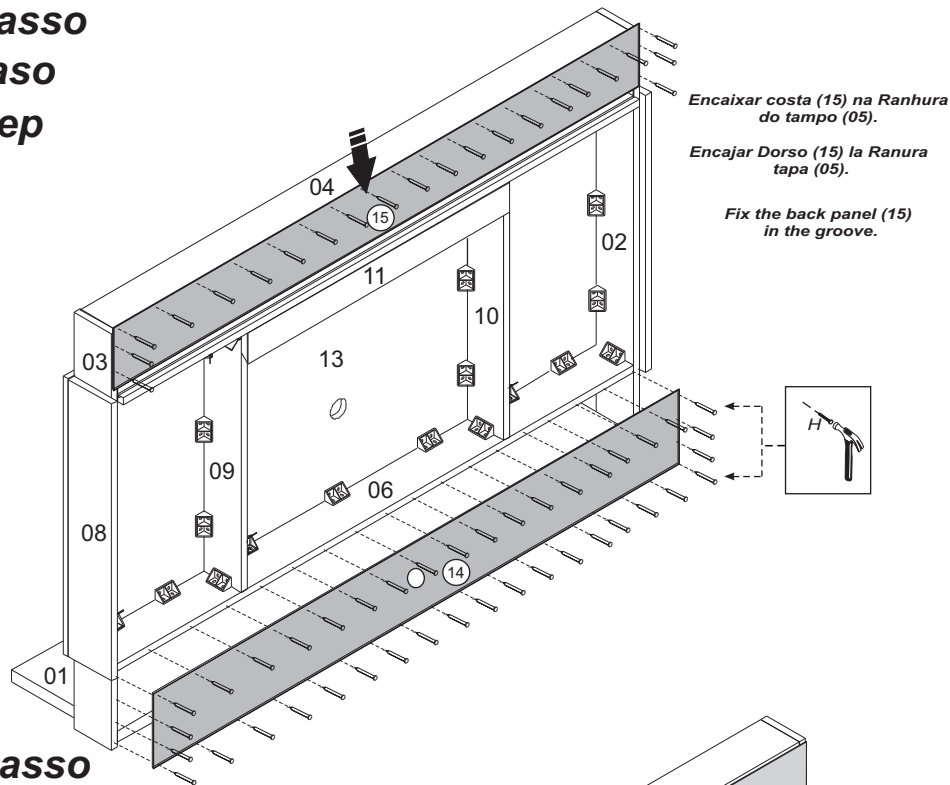
07° Passo
07° Paso
07° Step



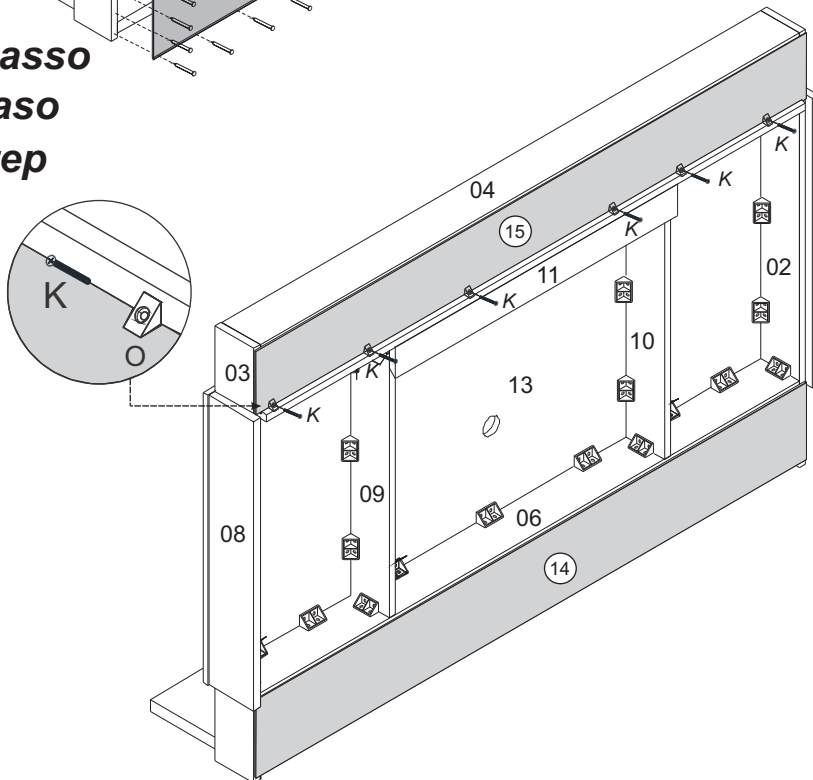
08° Passo
08° Paso
08° Step



09° Passo
09° Paso
09° Step



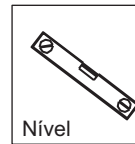
10° Passo
10° Paso
10° Step



11° Passo
11° Paso
11° Step

Obs:

- * Com esta regulagem, o tampo 01 permanece a uma distância de 900 mm do piso.
- * Caso deseje uma altura diferenciada, deverá ajustar a travessa 12 de acordo com a medida desejada.
- * Con esta regulaje, el tapa 01 permanece a una distancia de 900 mm del piso
- * Caso quieras una altura diferenciada, debe ajustar la travesa 12 de acuerdo con la medida desejada.
- * With this adjust, the top nº01 remain with a distance of 900 mm from the floor
- * floorlf you desire a different height, you should adjust the cross nº12 as you would like



Nível

Dica:

Se possível utilize um nível para certificar que o painel ficará perfeitamente alinhado. **NÃO INCLUSO NA FERRAGEM**

Si posible utilice un nivel para certificar que el panel se quedará perfectamente alineado. **NO INCLUSO EN LA HERRAJE.**

If possible, use some level to certificate that the panel will be perfectly aligned. It isn't included

