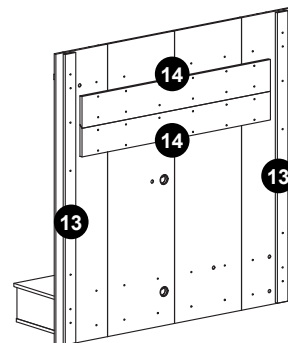
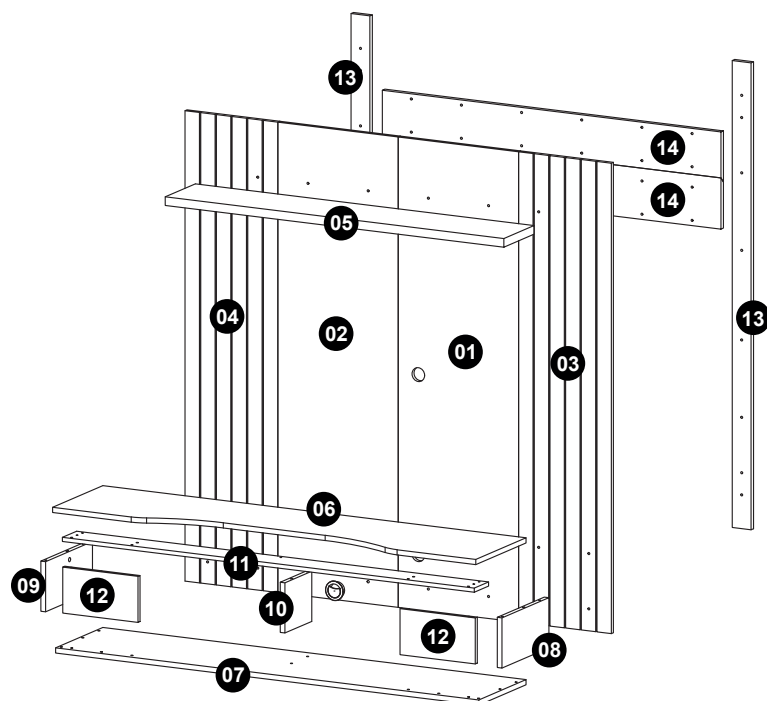
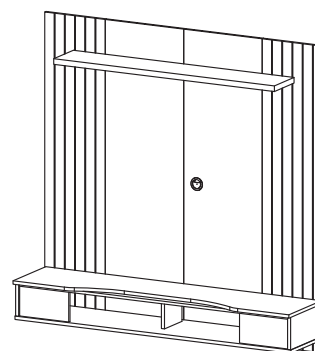


IDENTIFICAÇÃO DAS PEÇAS / IDENTIFICACIÓN DE LOS COMPONENTES / PARTS IDENTIFICATION

VISTA TRASEIRA / VISTA POSTERIOR / REAR VIEW



ASPECTO FINAL / ASPECTO FINAL / FINAL APPEARANCE



N.º ID	Descrição / <i>Descripción</i> / <i>Description</i>	Dimensões (mm) <i>Dimensiones (mm)</i> <i>Dimensions (mm)</i>	Quantidade <i>Cantidad</i> <i>Quantity</i>
01	Painel Central Direito / Panel Central Derecho / <i>Right Central Panel</i>	1360 x 384 x 12	1
02	Painel Central Esquerdo / Panel Central Izquierdo / <i>Left Central Panel</i>	1360 x 384 x 12	1
03	Painel Frisado Direito / Panel Estriado Derecho / <i>Right Grooved Panel</i>	1360 x 296 x 12	1
04	Painel Frisado Esquerdo / Panel Estriado Izquierdo / <i>Left Grooved Panel</i>	1360 x 296 x 12	1
05	Prateleira Superior / Repisa Superior / <i>Top Shelf</i>	1080 x 180 x 25	1
06	Tampo / Cubierta / <i>Top Panel</i>	1350 x 300 x 15	1
07	Base / Base / <i>Base</i>	1350 x 282 x 15	1
08	Lateral Direita / Lateral Derecha / <i>Right Side</i>	280 x 145 x 15	1
09	Lateral Esquerda / Lateral Izquierda / <i>Left Side</i>	280 x 145 x 15	1
10	Divisória / Partición / <i>Partition</i>	160 x 145 x 15	1
11	Moldura / Barra / <i>Bar</i>	1314 x 85 x 12	1
12	Fechamento Frontal / Cierre Frontal / <i>Front Closure</i>	240 x 133 x 12	2
13	Coluna Traseira / Columna del Panel / <i>Rear Column</i>	1350 x 60 x 15	2
14	Barra Traseira / Barra Trasera / <i>Rear Bar</i>	1080 x 148 x 15	2



IMPORTANT! Ferramentas necessárias ou recomendadas para a montagem não inclusas e não fornecidas com o produto.
¡IMPORTANT! *Herramientas necesarias o recomendadas para la montaje no incluidas y no suministradas con el producto.*
IMPORTANT! *The required or recommended tools for assembly not included and not supplied with the product.*

FERRAMENTAS RECOMENDADAS / HERRAMIENTAS RECOMENDADAS / RECOMMENDED TOOLS

Chave de fenda simples e philips.
Atornillador simples y philips.
Simple and philips screwdriver.



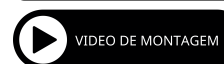
Martelo comum.
Martillo común.
Simple hammer.



Trena ou fita métrica
Cinta métrica.
Measuring tape.



Parafusadeira com ponteiros fenda philips.
Atornillador eléctrico con puntas philips.
Electric screwdriver with philips tips.



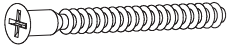






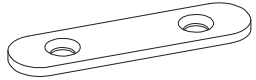



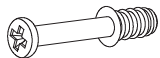
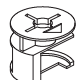



Leia atentamente e considerar todas as instruções antes e durante a montagem e guardar este manual para consultas futuras. São necessárias duas pessoas para a montagem e a instalação deste produto. Paredes curvas ou com superfícies irregulares não são recomendadas ou podem não possibilitar a instalação do Painel Ipanema, pois comprometem a fixação e podem acarretar empenamento das peças e até desprendimento e queda do painel. Antes de iniciar a instalação, verificar todas as condições da parede, especialmente quanto à resistência e ao suporte ao peso e quanto à existência e posição de tubulações hidráulicas, elétricas ou de gás, evitando danos a estas estruturas ao executar os furos. A móveis Bechara não se responsabiliza por problemas decorrentes de imperícia, inadequação ou inobservância das devidas recomendações na montagem e instalação de seus produtos por terceiros. O Painel Ipanema é adequado para fixação de TV dos tipos LCD/LED/Smart de até 55" com peso de até 25kg, desde que observadas as especificações dimensionais e de instalação próprias destes aparelhos. Os suportes e os parafusos para fixação de TV não estão incluídos no produto Painel Ipanema. Os furos que vierem a ser executados no produto para a fixação de TV ou para quaisquer outras finalidades são de responsabilidade do cliente/montador/instalador, não cabendo a estes o direito de requerer à Móveis Bechara a substituição do produto, no todo ou em parte, por avarias decorrentes destas operações ou nos casos em que eventuais trocas de aparelhos acarretarem a necessidade de novos furos ou deixarem aparentes os furos já executados. **Não expor o produto diretamente à luz solar e à umidade. Para limpeza, utilizar flanela seca ou levemente umedecida em água. Não utilizar produtos químicos, abrasivos e solventes. Pesos máximos recomendados: TV de até 25kg, fixada ao painel; mais até 25kg uniformemente distribuídos na prateleira. Nunca utilizar qualquer parte do móvel como apoio ou como degrau para escalar o próprio painel ou a parede.**
GARANTIA (Brasil): este produto tem garantia de 90 dias contra eventuais defeitos de fabricação, conforme Art. 26, in. II do Código de Defesa de Consumidores. O direito à assistência técnica ou à substituição do produto ou de partes dele, dentro do período de garantia, é assegurado desde que observadas as instruções de montagem, instalação e conservação constantes deste manual e mediante a apresentação da Nota Fiscal de compra. O desgaste natural do móvel e problemas decorrentes de montagem incorreta e de uso inadequado não são cobertos pela garantia.

Lea atentamente y considere todas las instrucciones antes y durante la montaje y guarde este guía del producto para futuras consultas. Se Necesitan dos personas para la montaje y la instalación de este producto. Paredes curvas o con superficies irregulares no se recomiendan para la instalación del Panel Ipanema, ya que conduce a la fijación incorrecta y puede causar deformaciones en las piezas y el desprendimiento y la caída del panel. Antes de iniciar la instalación, verificar todas las condiciones de la pared, sobre todo cuanto a la resistencia para el peso y la existencia de líneas hidráulicas, eléctricas o de gas, evitando daños a estas estructuras cuando se ejecutan los agujeros. Móveis Bechara no se responsabiliza por problemas causados por inexperiencia o por no seguir recomendaciones apropiadas en la montaje y instalación de sus productos por parte de terceros. Panel Ipanema es adecuado para fijación de TV LCD/LED/Smart de hasta 55 pulgadas con peso de hasta 25kg, siempre que hayan cumplido con las especificaciones dimensionales y de instalación propias de estos equipos. Soportes y tornillos para la fijación de TV no están incluidos en el producto Panel Ipanema. Los orificios que se ejecutarán en el mueble para fijación de la TV o para cualquier otro propósito son de responsabilidad del cliente, instalador o montador, que no tienen derecho de exigir al fabricante Móveis Bechara la substitución del producto, en su totalidad o en parte, por los daños causados por estas operaciones o cuando un posible intercambio de equipos o TV implicar en la necesidad de orificios adicionales o dejar visibles los orificios ya ejecutados. **No exponer los muebles a la luz solar directa y la humedad. Para limpiar el panel, utilice un paño seco o ligeramente humedecido. No utilizar productos químicos, abrasivos y solventes. Pesos máximos recomendados: TV de hasta 25 kg, fijada al panel; y más hasta 25kg distribuidos uniformemente en la repisa. No utilice nunca el panel como soporte o como un escalón para subir el propio panel o la pared. NO OBSERVAR LAS RECOMENDACIONES DE MONTAJE Y USO PUEDE AFECTAR LA FUNCIONALIDAD Y CONDICIONES DE GARANTÍA.**

Read carefully and consider all instructions before and during the assembly and keep this product guide for future reference. Two people are required to assembly and install this product. Curved walls or uneven surfaces are not recommended or may not allow the installation of the Ipanema Panel, because it leads to incorrect fixation and can cause warping the parts and to the detachment and fall of the panel. Before starting the installation, check all the conditions of the wall, notably regarding resistance to weight and the existence and position of hydraulic, electrical or gas lines, avoiding damage to these structures when running holes. The Móveis Bechara not responsible for problems caused by inexperience, inadequacy or failure to follow recommendations in the assembly and installation of their products by third parties. The Ipanema Panel is adequate for fixing LCD/LED/Smart TV up to 55 inches with weight up to 25 kg, since observed the dimensional and installing specifications of the televisions. The supports and bolts for TV are not included in the product Ipanema Panel. The holes that will be executed on the panel for fixing the TV or other purpose are the responsibility of the customer and the installer or assembler, not leaving it to them the right to require from the Móveis Bechara the replacement product, in whole or in part, by damage from these operations or where possible exchanging equipment would entail the need for additional holes or leave visible the holes already executed. To clean, use dry cloth or slightly moistened with water. Do not use chemical and abrasives products and do not expose the furniture to direct sunlight and humidity. **Recommended maximum weights: TV up to 25 kg; and more 25kg evenly distributed in the shelf. Never use anypart of the panel as a support or as a step to climb the panel itself or the wall. FAILURE TO FOLLOW THE RECOMMENDATIONS FOR ASSEMBLY, INSTALLATION AND USE MAY CAUSE FUNCTIONALITY PROBLEMS AND THE LOSS OF THE WARRANTY CONDITIONS.**

KIT DE ACESSÓRIOS E PARAFUSOS / KIT DE ACCESORIOS Y TORNILLOS / ACCESSORY AND BOLTS

<p>A 27 un. Parafuso 5,0 x 50mm cab. chata phs. Tornillos 5,0 x 50mm cab. plana phs. Bolt 5,0 x 50mm flat head phs.</p> 	<p>B 24 un. Parafuso 4,5 x 25mm cab. chata phs. Tornillos 4,5 x 25mm cab. plana phs. Bolt 4,5 x 25mm flat head phs.</p> 	<p>C 24 un. Parafuso 3,5 x 12mm cabeça flangeada phs. Tornillo 3,5 x 12mm de cabeza con reborde phs. Bolt 3,5 x 12mm flange head phs.</p> 	<p>D 2 un. Sachê de cola branca. Sachet de pegamento. Glue sachet</p> 
<p>E 8 un. Bucha plástica 8mm para parede. Buje de plástico 8mm para pared. Plastic Bushin 8mm for wall.</p> 	<p>F 8 un. Parafuso 5,0 x 60mm cab. flangeado phs. Tornillos 5,0 x 60mm phs. Bolt 5,0 x 60mm flange head phs.</p> 	<p>G 2 un. Tampa passa-fios Ø40mm plástico. Capa de plástico Ø40mm. Plastic Cover Ø40mm.</p> 	<p>H 12 un. Junção/Chapa de aço 13 x 50mm. Union/Placa de acero 13 x 50mm. Junction/Steel plate 13 x 50mm.</p> 
<p>I 18 un. Cavilha Ø6 x 30mm. Clavija Ø6 x 30mm. Dowel Ø6 x 30mm.</p> 	<p>J 6 un. Cavilha Ø6 x 20mm. Clavija Ø6 x 20mm. Dowel Ø6 x 20mm.</p> 	<p>K 5 un. Parafuso 3,5 x 25mm cabeça flangeada phs. Tornillo 3,5 x 25mm de cabeza con reborde phs. Bolt 3,5 x 25mm flange head phs.</p> 	<p>L 3 un. Parafuso Minifix simples. Tornillo Minifix simples. Simple Minifix Bolt.</p> 
<p>M 3 un. Tambor Minifix Ø12mm. Tuerca Minifix Ø12mm. Minifix Drum Ø12mm.</p> 	<p>N 3 un. Tapa-furo adesivo (cor principal). Capa adhesiva (color principal). Adhesive Cover (main color).</p> 		



IMPORTANT!
¡¡IMPORTANT! Verificar las medidas de los tornillos en la escala o con una cinta métrica antes de aplicarlos en las partes.
IMPORTANT! Check the measures of the bolts on the scale or with a measuring tape before applying them in parts.

PASSO 1 / PASO 1 / STEP 1

FIXAÇÃO DOS PAINÉIS (01,02,03,04) E FIXAÇÃO DA BARRA TRASEIRA (14):

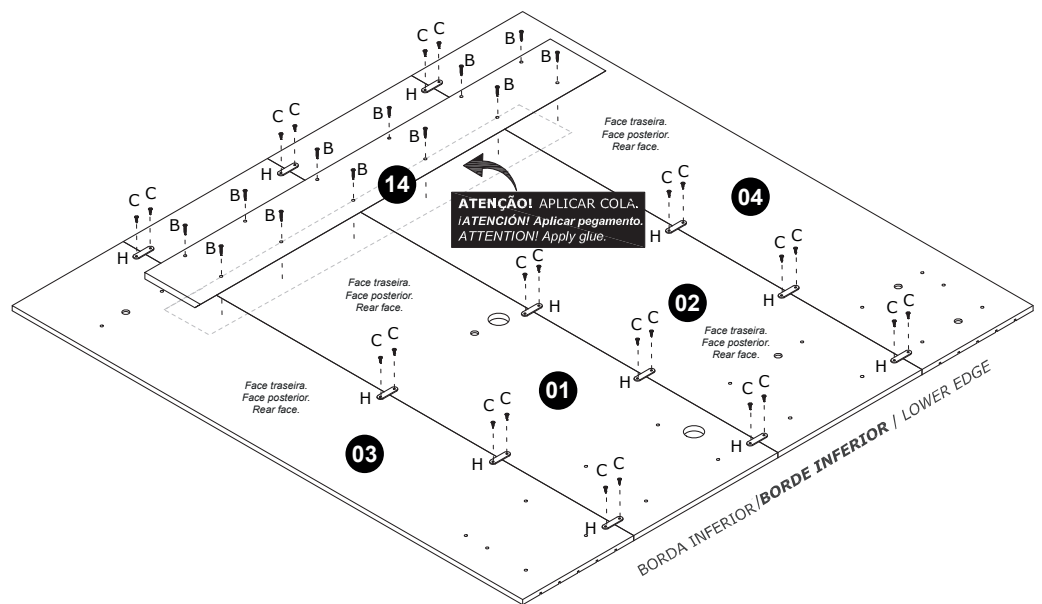
- Forrar o piso com o papelão e a isomanta da embalagem, para proteger as peças, e dispor os Painéis Laterais (01,02,03,04) com a face traseira voltada para cima, verificando corretamente a posição de cada um conforme os furos e o desenho.
- Juntar os Painéis (01,02,03,04) alinhando corretamente as bordas e fixando-os com as chapas de aço (H) e parafusos 3,5 x 12mm (C).
- Fixar a Barra Traseira Horizontal (14), posicionando-a conforme o desenho, atrás dos Painéis (01,02,03,04) com parafusos 4,5 x 25mm (B).

FIJACIÓN DE LOS PANELES (01,02,03,04) Y FIJACIÓN DE LA BARRA TRASERA (14):

- Forre el piso con catón y isomanta de empaque, para proteger las piezas y organizar los Paneles (01,02,03,04) con la cara posterior hacia arriba, observando correctamente la posición de cada uno de acuerdo con los orificios y con los diseños.
- Unirse los Paneles (01,02,03,04) alineando correctamente los bordes y fijárilos con las placas de acero (H) y tornillos 3,5 x 12mm (C).
- Fijar la Barra Trasera (14), posicionandolas en los Paneles (01,02,03,04) con tornillos 4,5 x 25mm (B).

FIXING THE PANELS (01,02,03,04) AND FIXING THE REAR BAR (14):

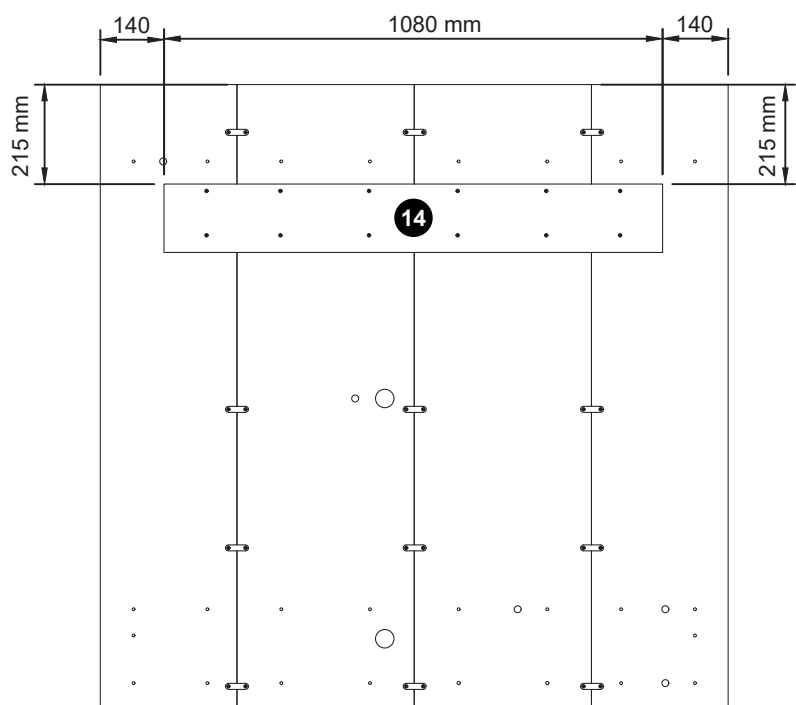
- Line the floor with the cardboard and the foam mantle of the packing to protect the parts and arrange the Panels (01,02,03,04) with the rear face upwards, correctly checking the position of the each as holes and as the drawing.
- Joining the Panels (01,02,03,04) correctly aligning its edges and fix them with the steel plates (H) and bolts 3,5 x 12mm (C).
- Fix the Rear Bar (14), positioning them correctly in the Panels (01,02,03,04) with bolts 4,5 x 25mm (B).



Distância de fixação da Barra (14) com os Painéis (01,02,03,04).

Distancia de fijación de la Barra (14) con los Paneles (01,02,03,04).

Fixing distance of the Bar (14) with the Panels (01,02,03,04).



PASSO 2 / PASO 2 / STEP 2

FIXAÇÃO DA MOLDURA (11) NO TAMPO (06).

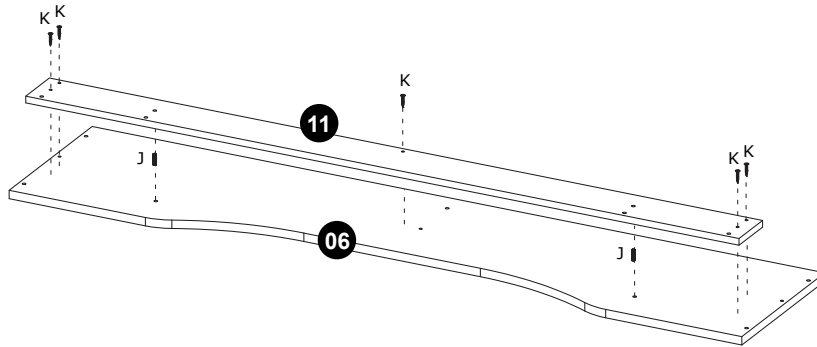
- Fixar a Moldura (11) no Tampo (06) com parafusos 3,5 x 22mm (K) e cavilhas Ø6 x 20mm (J), conforme indicado no desenho.

FIJACIÓN DEL SOPORTE (11) A LA CUBIERTA (06):

- Fijar el Soporte (11) a la Cubierta (06) con tornillos 3,5 x 22mm (K) y clavijas Ø6 x 20mm (J), según se indica en el dibujo.

FIXING THE SUPPORT (11) TO THE TOP PANEL (06):

- Attach the Support (11) to the Top Panel (06) using 3.5 x 22mm screws (K) and Ø6 x 20mm dowels (J), as shown in the diagram.

**PASSO 3 / PASO 3 / STEP 3**

FIXAÇÃO DAS LATERAIS (08, 09) E DIVISÓRIA (10) NO TAMPO (06):

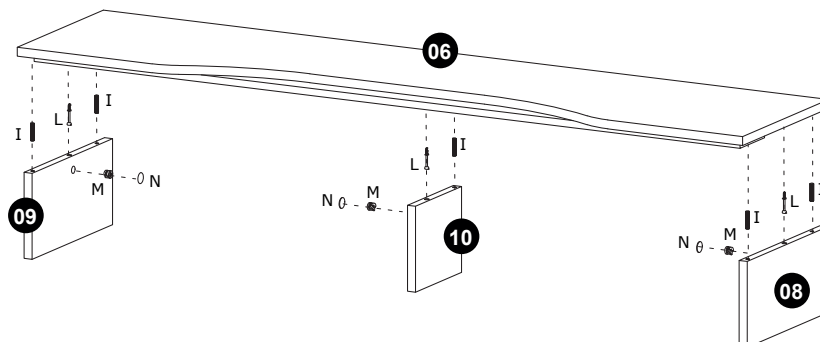
- Fixar as Laterais (08, 09) e Divisória (10) no Tampo (06) com parafusos Minifix simples (L) e cavilhas Ø6 x 30mm (I).
- Finalizar a fixação aplicando os tambores Minifix (M) encaixando-os nos parafusos Minifix (L), conforme indicado no desenho.
- Aplicar os Adesivos tapa-furos (N) conforme indicado no desenho.

FIJACIÓN DE LAS LATERALES (08, 09) Y PARTICIÓN (10) CON LA CUBIERTA (06):

- Fijar las Laterales (08, 09) y Partición (10) con la Cubierta (06) con tornillos Minifix simples (L) y clavijas Ø6 x 30mm (I).
- Finalizar la fijación aplicando los tambores Minifix (M) encajándolos en los tornillos Minifix (L), como se indica en el dibujo.
- Aplicar los adhesivos tapa agujeros (N) según se indica en el dibujo.

FIXING OF THE SIDE (08, 09) AND PARTITION (10) WITH THE TOP PANEL (06):

- Attach the Side (08, 09) and Partition (10) to the Top Panel (06) using simple Minifix screws (L) and Ø6 x 30mm dowels (I).
- Complete the assembly by inserting the Minifix cams (M) into the Minifix screws (L) as shown in the diagram.
- Apply the hole cover stickers (N) as indicated in the diagram.



PASSO 4 / PASO 4 / STEP 2

FIXAÇÃO DA BASE (07) E FECHAMENTO FRONTAL (12).

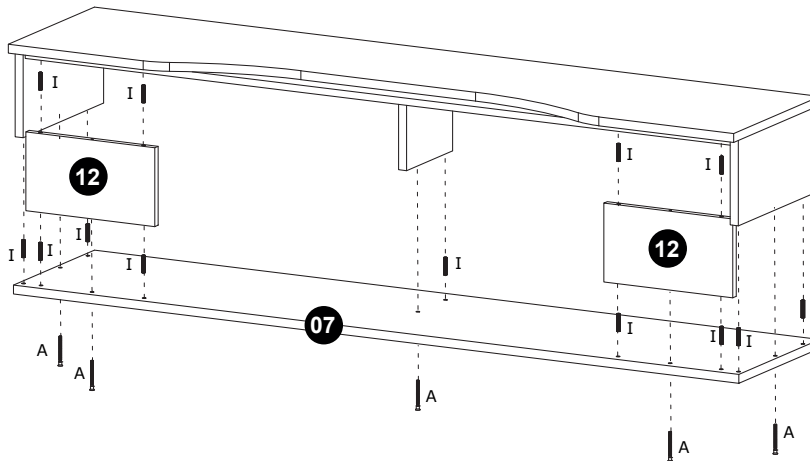
- Fixar a Base (07) e Fechamento Frontal (12) com parafusos 5,0 x 50mm (A) e cavilhas Ø6 x 30mm (I), conforme indicado no desenho.

FIJACIÓN DEL BASE (07) Y LA CIERRE FRONTAL (12):

- Fijar la Base (07) y la Cierre Frontal (12) con tornillos 5,0 x 50mm (A) y clavijas Ø6 x 30mm (I), como se indica en el dibujo.

FIXING THE BASE (07) AND FRONT CLOSURE (12):

- Attach the Base (07) and Front Closure (12) using 5.0 x 50mm screws (A) and Ø6 x 30mm dowels (I) as indicated in the diagram.

**PASSO 5 / PASO 5 / STEP 5**

FIXAR A PRATELEIRA (05), TAMPO (06), BASE (07) NOS PAINÉIS (01,02,03,04):

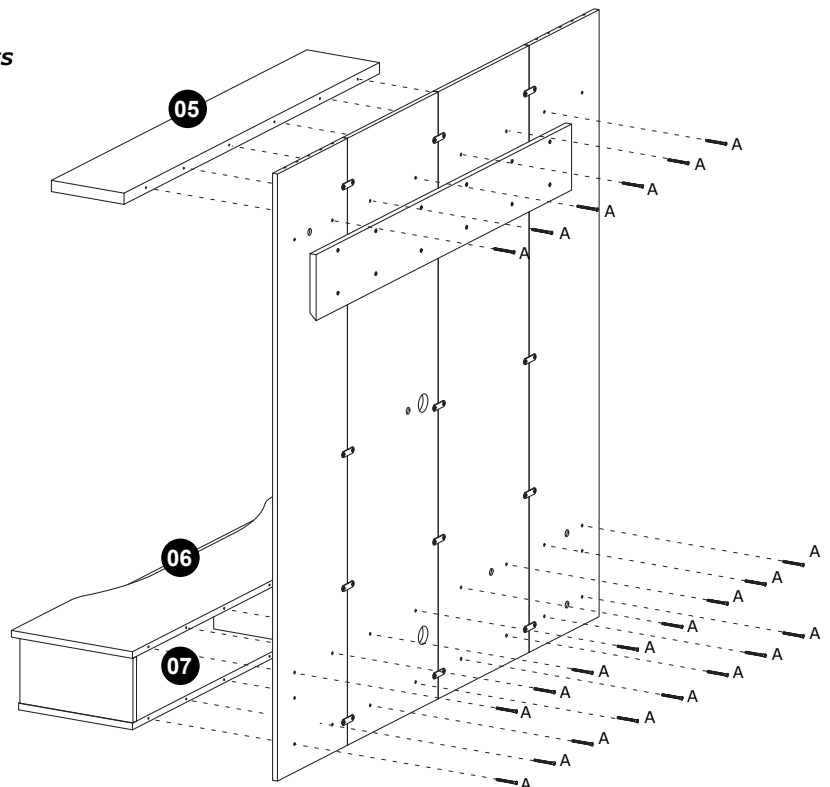
- Fixar as Prateleiras (05), Tampo (06), Base (07) nos Painéis (01,02,03,04) com parafusos 5,0 x 50mm (A).

FIJAR LA ESTANTE (05), CUBIERTA (06), BASE (07) EN LOS PANELES (01,02,03,04):

- Fijar los Estantes (05), Cubierta (06), Base (07) en los Paneles (01,02,03,04) con tornillos de 5,0 x 50 mm (A).

FIX THE SHELVE (05), TOP PANEL (06), BASE (07) ON THE PANELS (01,02,03,04):

- Fix the Shelve (05), Top Panel (06), Base (07) on the Panels (01,02,03,04) with 5.0 x 50mm screws (A).



PASSO 6 / PASO 6 / STEP 6

FIXAÇÃO DAS COLUNAS TRASEIRAS (13):

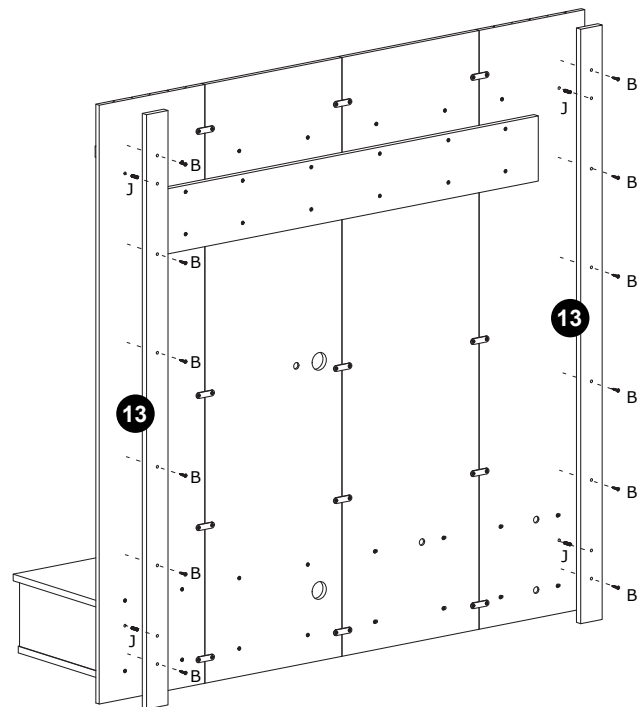
- Fixar as Colunas Traseiras (13), posicionando-as nos Painéis conforme o desenho, com parafusos 4,5 x 25mm (B) e cavilhas Ø6 x 20mm (J).

FIJACIÓN DE LAS COLUMNAS TRASERAS (13):

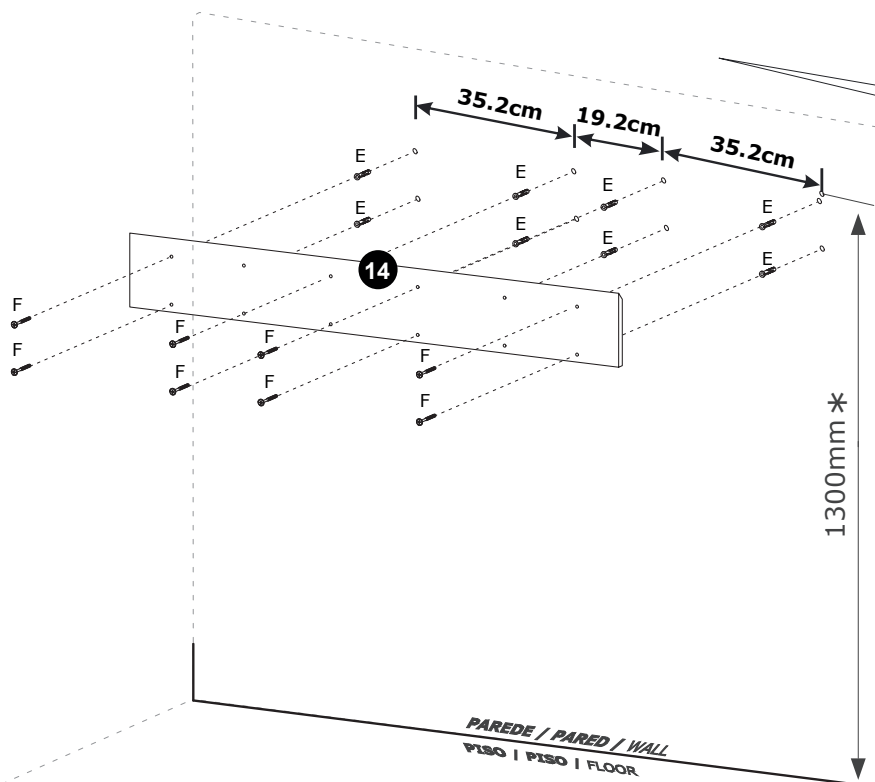
- Fijar las Columnas Traseras (13), posicionandolas en los Paneles con tornillos 4,5 x 25mm (B) y tacos Ø6 x 20mm (J).

FIXING THE REAR COLUMN (13):

- Fix the Rear Columns (13), positioning them correctly in the Panels with bolts 4,5 x 25mm (B) and dowels Ø6 x 20mm (J).



PASSO 7 / PASO 7 / STEP 7

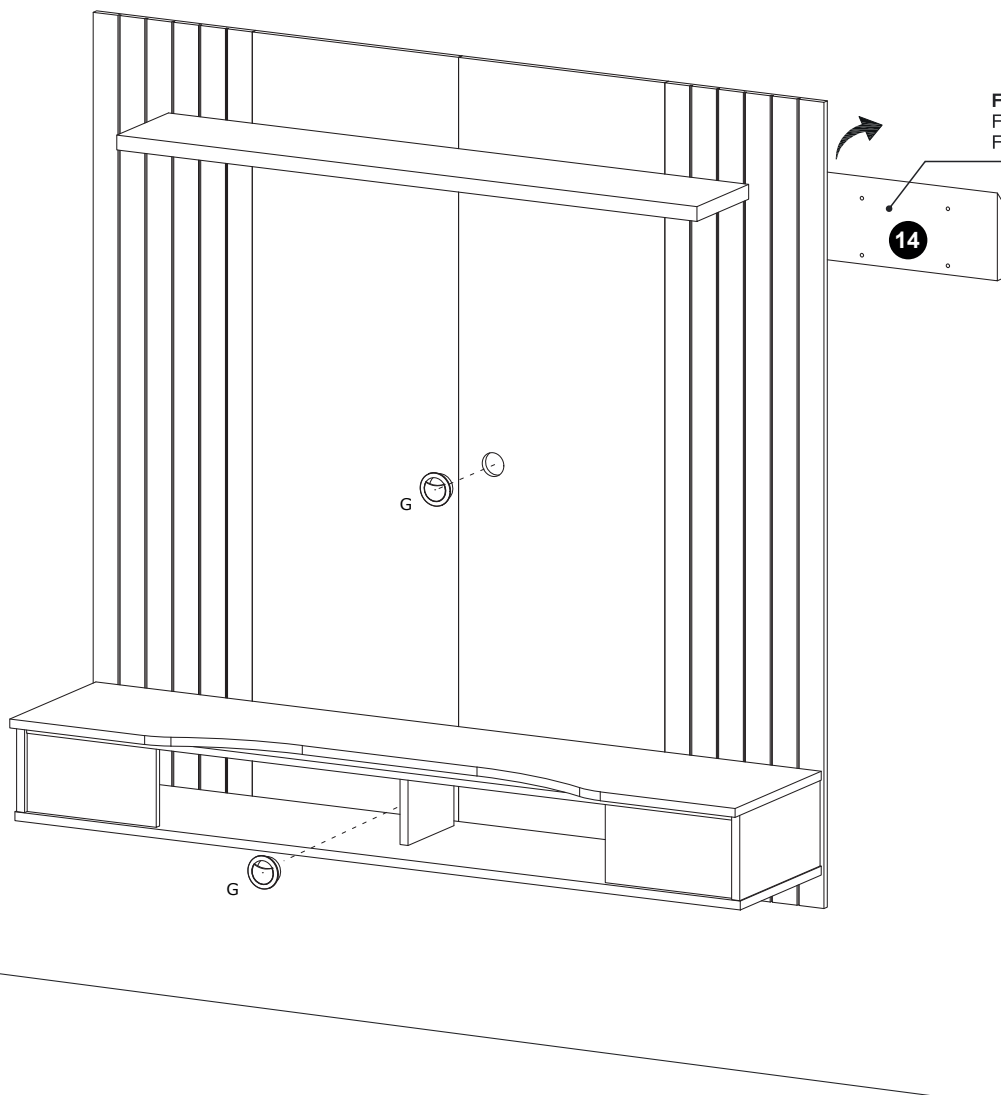


Distância mínima de fixação da Travessa (14) para instalação do painel junto ao canto de paredes.
 Distancia mínima de montaje de la Barra (14) para instalación del panel junto a canto de pared.
 Minimum fixing distance of the Rear Bar (14) to the panel installation close to corner walls.

Ao marcar a posição e fixar a Travessa (14) na parede, verificar o nivelamento da peça.
 Para marcar posición y fijar la Barra (14) en la pared, asegúrese de nivelación de la pieza.
 To mark the position and fix the Bar (14) on the wall, check the level of the part.

***A altura de 130cm indicada no desenho entre piso e a travessa é apenas sugestiva, podendo variar de acordo com a fixação da travessa traseira na parede e conforme a altura desejada.**
 La altura de 130 cm indicada en el dibujo entre el piso y el travesaño es solo puede variar dependiendo de la fijación de la barra trasera al pared y según la altura deseada.
 The 130 cm height indicated on the drawing between floor and transom is only may vary depending on the attachment of the rear bar to the wall and according to the desired height.

PASSO 8 / PASO 8 / STEP 8



Fixada na parede.
Fijada en la pared.
Fixed on the wall.