

CERTIFICADO DE GARANTIA

GARANTIA

- A garantia dos produtos fabricados pela Caemmun Móveis, abrange eventuais defeitos/vícios de fabricação, no prazo estabelecido pelo Código de Defesa do Consumidor, em seu artigo 26, II, o qual prevê a garantia legal de 90 (noventa) dias.

CUIDADOS ESPECIAIS

- Leia com atenção as Instruções do manual de montagem que acompanha o produto.
- Evitar umidade excessiva e exposição prolongada a luz solar.
- Para limpeza usar pano limpo e úmido, não devendo utilizar produtos de limpeza

EXCLUSÃO DA GARANTIA LEGAL

- A falta de observância das instruções contidas no Manual de Montagem, que eventualmente poderá causar danos à mercadoria, tais como, adequação do local para instalação do produto, uso correto dos parafusos e demais componentes, nivelamento, correta distribuição dos objetos no produto (conforme peso / tamanho indicado no manual), dentre outros, bem como transporte inadequado tanto pela Loja, como pelo consumidor.
- Defeitos ou danos causados em qualquer componente do produto pela utilização inadequada ou provocado por acidentes, negligência, má condições estruturais da residência, tempo de uso, caso fortuito ou força maior (por exemplo umidade, infiltrações, mofo, cupins, raios maresia, chuvas, etc.).

INSTRUÇÕES DE SEGURANÇA

•É obrigatório seguir os procedimentos abaixo para uma instalação correta do produto;

•Caso a instalação não esteja correta há risco de queda assim como de outros danos;

- 1.A instalação deste produto deve ser feita por um profissional qualificado;
- 2.Não instalar em superfícies que possam estar úmidas, conter infiltrações, ou que estejam expostas a qualquer produto que comprometa sua resistência;
- 3.Para a instalação do produto devem ser utilizados apenas os acessórios que acompanham os mesmos de maneira adequada conforme indica o manual;
- 4.Ler e observar atentamente toda a instrução antes de iniciar a montagem;
- 5.Os parafusos devem ser apertados periodicamente;
- 6.Evitar batidas e contatos com objetos cortantes;
- 7.Todos os pesos máximos indicados no manual devem ser respeitados;

LEGAL GUARANTEE CERTIFICATE

GUARANTEE

-The guarantee of the products manufactured by Caemmun Furniture includes occasional manufacturing defects within the period established by the Código de Defesa do Consumidor (Consumer Protection Laws), in its article 26, II, which provides 90 (ninety) days legal guarantee.

SPECIAL CARES

- Read carefully the instructions in the Assembly Instruction that follows the product.
- For cleaning use a clean and damp cloth. Do not use cleaning products.
- Avoid excessive moisture and extreme sun exposition.

EXCLUSION OF LEGAL GUARANTEE

- Lack of accomplishment with the instructions enclosed in the Assembly Instruction, which eventually may cause damage to the goods such as unsuitability of the site for product installation, incorrect use of screws and other components, unevenness, improper distribution of objects in the product (as weight / size indicated in the Assembly Instruction), among others, as well as inadequate transportation either by the store or the consumer.
- Defects or damage in any product component caused by improper use or accident, negligence, poor structural conditions of residence, time of use, unforeseeable circumstances or force majeure (humidity, leaks, mold, termites, rays, salt air, rain, etc.).

SAFETY INSTRUCTION

•It is mandatory to follow the procedures described below to install the product properly;

•If the installation is not correct there is a risk of falling as well as other damages;

- 1.This product must be installed by a qualified professional;
- 2.Do not install it in areas that may be damp, contain infiltrations or are exposed to any product that endangers their endurance;
- 3.In order to install the product it must be used only the accessories that follow it adequately as showed in the instruction manual;
- 4.Read and follow all instructions carefully before starting installation;
- 5.The screws must be tightened periodically;
- 6.Avoid bumps and contact with sharp objects;
- 7.All maximum weights indicated in the instructions must be respected;

CERTIFICADO DE GARANTÍA LEGAL

GARANTÍA

- La garantía de los productos fabricados por Caemmun Mueblería abarca eventuales defectos/vicios de fabricación, en el plazo establecido por el Código de Defensa del Consumidor (Código de Defensa del Consumidor), en su artículo 26, II, lo cual prevé la garantía legal de 90 (noventa) días.

CUIDADOS ESPECIALES

- Lea con atención las instrucciones del Manual de Armado que acompaña el producto.
- Para limpieza usar paño limpio y húmedo, no debiendo utilizarse productos de limpieza.
- Evitar humedad excesiva y exposición prolongada a la luz solar.

EXCLUSIÓN DE LA GARANTÍA LEGAL

- La falta de observancia de las instrucciones contenidas en el Manual de Armado, que eventualmente podrá causar daños en la mercadería, tales como, adecuación del local para instalación del producto, uso correcto de los tornillos y demás componentes, nivelación, correcta distribución de los objetos en el producto (de acuerdo al peso/talla indicados en el manual), de entre otros, bien como transporte inadecuado tanto por la tienda como por el consumidor.
- Defectos o daños causados en cualquier componente del producto por la utilización inadecuada o provocado por accidentes, negligencia, malas condiciones estructurales de la residencia, tiempo de uso, caso fortuito o fuerza mayor (por ejemplo humedad, infiltraciones, mofo, termitas, rayos, olor de mar, lluvias, etc.).

INSTRUCCIONES DE SEGURIDAD

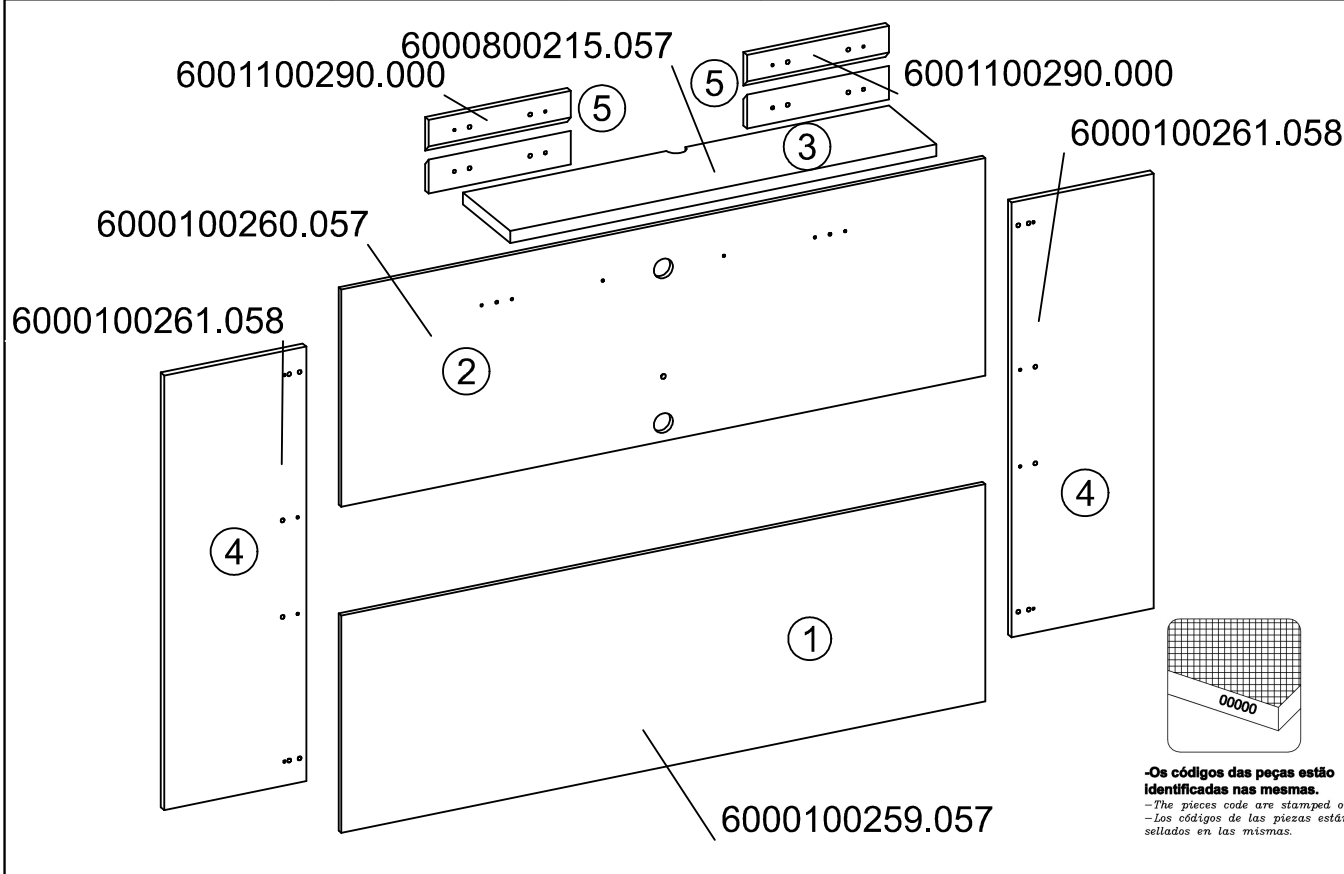
•Es obligatorio seguir los procedimientos abajo para instalar el producto correctamente;

•Caso la instalación no este correcta hay riesgo de caerse el producto, así como otros daños;

- 1.El producto debe ser instalado por un profesional calificado;
- 2.No instalar en superficies que puedan estar húmedas, contener infiltraciones o que estén expuestas a cualquier producto que comprometer su resistencia;
- 3.Para la instalación del producto deben ser usados apenas los accesorios que lo acompañan de manera adecuada como indica el manual;
- 4.Leer y observar atentamente toda la instrucción antes de iniciar el armado;
- 5.Los tornillos deben ser apretados periódicamente;
- 6.Evitar choques y contacto con objetos cortantes;
- 7.Todos los pesos máximos indicados en el manual deben ser respetados;

Relação de Ferramentas e Acessórios | Tools and Accessories list | Relacion de Herramientas y Accesorios

1 Volume / 1 Box / 1 Caja	Ferramentas Tools / Herramientas	2 Pessoas 2 Persons / 2 Personas	CÓDIGO DE PEÇA Code of the piece / Código de la pieza
			OBS: SEGUIR A SEQUÊNCIA DE MONTAGEM LOCALIZADA NOS NÚMEROS CIRCULADOS. Obs: Follow assembly sequence located on the numbers. Obs: Seguir la secuencia de ensamble ubicada abajo en los números.



Relação de Peças

Piece List
Relación Piezas

Código de peça
Piece code
Código de la pieza
Padrão de cor
Color default
Padrón de color

JATOBÁ: 052
BURITI: 057
OFF WHITE: 058
HAVANA: 064

→ Sequência de montagem / Assembly sequence / Secuencia de ensamble

→ Código e Cor / Code and Color / Código y Color

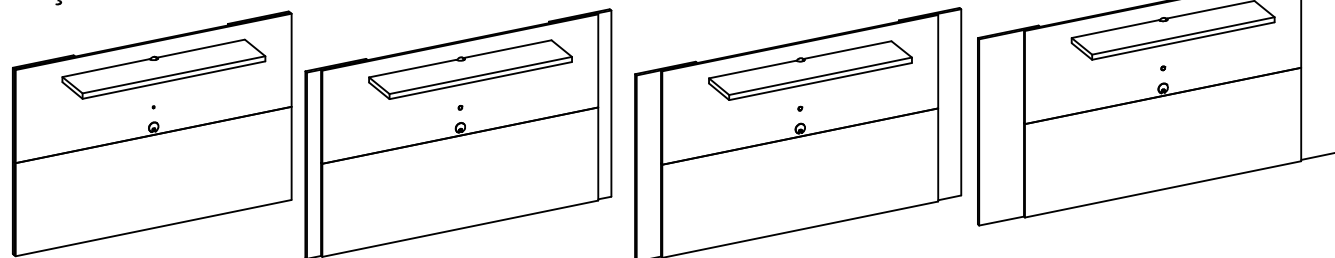
SEQUENCIA	BURITI/OFF	BURITI	HAVANA	JATOBÁ	OFF WHITE	DESCRIÇÃO	MEDIDAS	MATERIAL	QUANT
01	6000100259.057	6000100259.057	6000100259.064	6000100259.052	6000100259.058	PAINEL INFERIOR	1360 x 450 x 12	MDP	1
02	6000100260.057	6000100260.057	6000100260.064	6000100260.052	6000100260.058	PAINEL SUPERIOR	1360 x 450 x 12	MDP	1
03	6000800215.057	6000800215.057	6000800215.064	6000800215.052	6000800215.058	PRATELEIRA AEREA	900 x 200 x 25	MDP	1
04	6000100261.058	6000100261.057	6000100261.064	6000100261.052	6000100261.058	PAINEL VERTICAL	900 x 300 x 15	MDP	2
05	6001100290.000	6001100290.000	6001100290.000	6001100290.000	6001100290.000	TRAVA PAINEL	300 x 70 x 15	MDP	4

Informações Técnicas | Technical Information | Informacion Tecnica

Aspecto Final

Final Aspecto

OPÇÃO 1 - OPTION 1 - OPCION 1



OPÇÃO 2 - OPTION 2 - OPCION 2

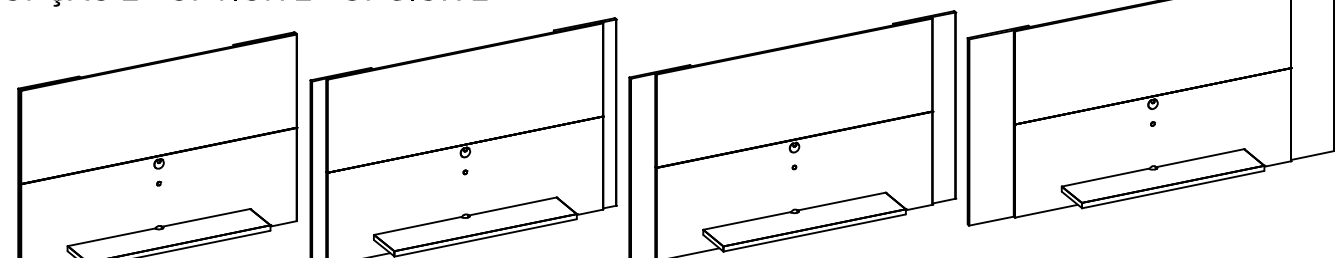
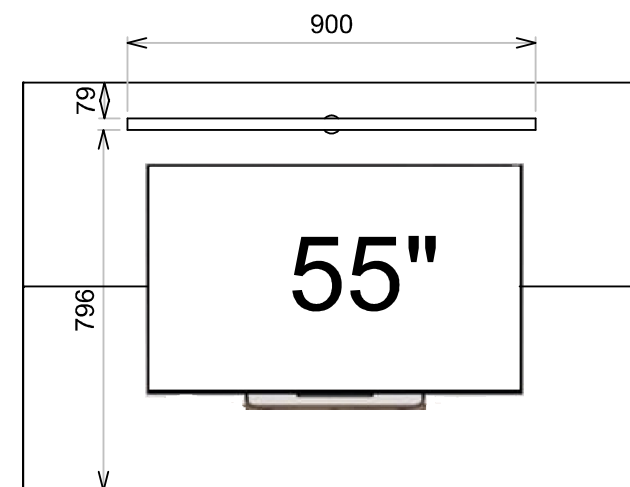
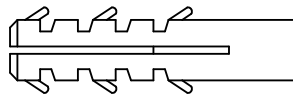

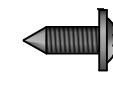

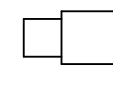
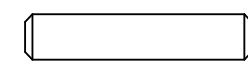

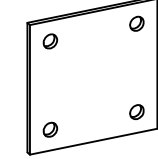
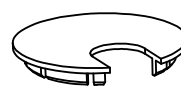

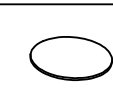
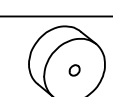



Imagem Ilustrativa do produto.
Illustrative image of the product.



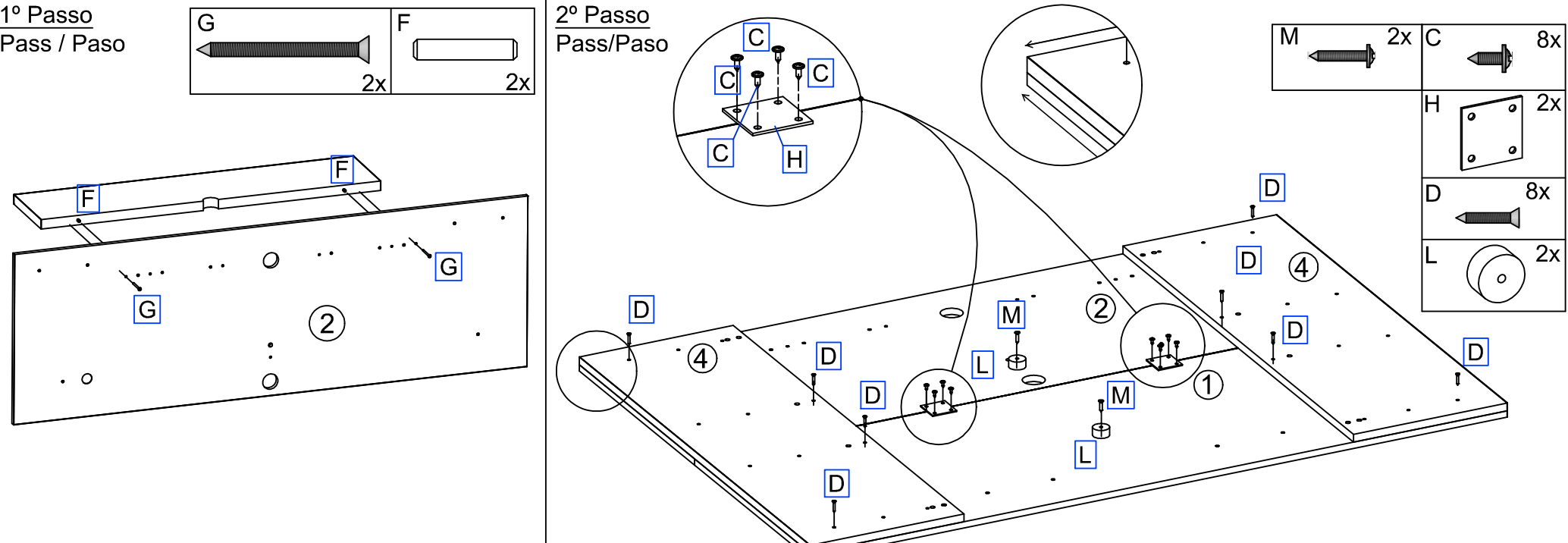
ACESSÓRIOS | ACCESSORIES | ACCESORIOS

A  BUCHA PLÁSTICA 8MM CINZA 5x	B  PARAFUSO 6X60 CABEÇA CHATA 5x	C  PARAFUSO 3,5X10 CABEÇA FLANGEADA 8x	D  PARAFUSO 3,5X22 CABEÇA CHATA 12x	E  PINO GUIA PLÁSTICO 8X5.5 8x
F  CAVILHA MADEIRA 6X30 2x	G  PARAFUSO 4X50 CABEÇA CHATA 6x	H  CHAPA METÁLICA 46X46 2x	I  PASSA FIO Ø40MM PRETO 1x	J  SACHÊ DE COLA 1x
			K  TAPA FURO ADESIVO 1x	L  DISTANCIADOR 2x
				M  PARAF. 3,5X20 CF 2x

REGULAGEM PAINEL 1360MM | PANEL ADJUSTMENT 1360MM | AJUSTE DEL PANEL 1360MM

1º Passo
Pass / Paso

2º Passo
Pass/Paso



PARA REGULAR O PAINEL NA MEDIDA DE 1360MM, NÃO UTILIZAR O PINO GUIA, APENAS ALINHE AS BORDAS DOS PAINÉIS E FIXE COM O PARAFUSO 3,5X22 (D)
TO ADJUST THE PANEL TO THE MEASURE OF 1360MM, DO NOT USE THE GUIDE PIN, JUST ALIGN THE RIMS OF THE PANELS AND FIX WITH THE SCREW 3.5X22 (D)
PARA AJUSTAR EL PANEL A LA MEDIDA DE 1360MM, NO UTILICE EL PIN GUÍA, SOLO ALINEAR LOS BORNES DE LOS PANELES Y FIJAR CON EL TORNILLO 3.5X22 (D)

REGULAGEM PAINEL 1500-1600-1800MM | PANEL ADJUSTMENT 1500-1600-1800MM | AJUSTE DEL PANEL 1500-1600-1800MM

1º Passo
Pass / Paso

REGULAGEM 1500
ADJUSTMENT 1500
AJUSTE 1500

REGULAGEM 1800
ADJUSTMENT 1800
AJUSTE 1800

REGULAGEM 1600
ADJUSTMENT 1600
AJUSTE 1600

REGULAGEM 1600
ADJUSTMENT 1600
AJUSTE 1600

REGULAGEM 1500
ADJUSTMENT 1500
AJUSTE 1500

REGULAGEM 1800
ADJUSTMENT 1800
AJUSTE 1800

REGULAGEM 1500
ADJUSTMENT 1500
AJUSTE 1500

REGULAGEM 1800
ADJUSTMENT 1800
AJUSTE 1800

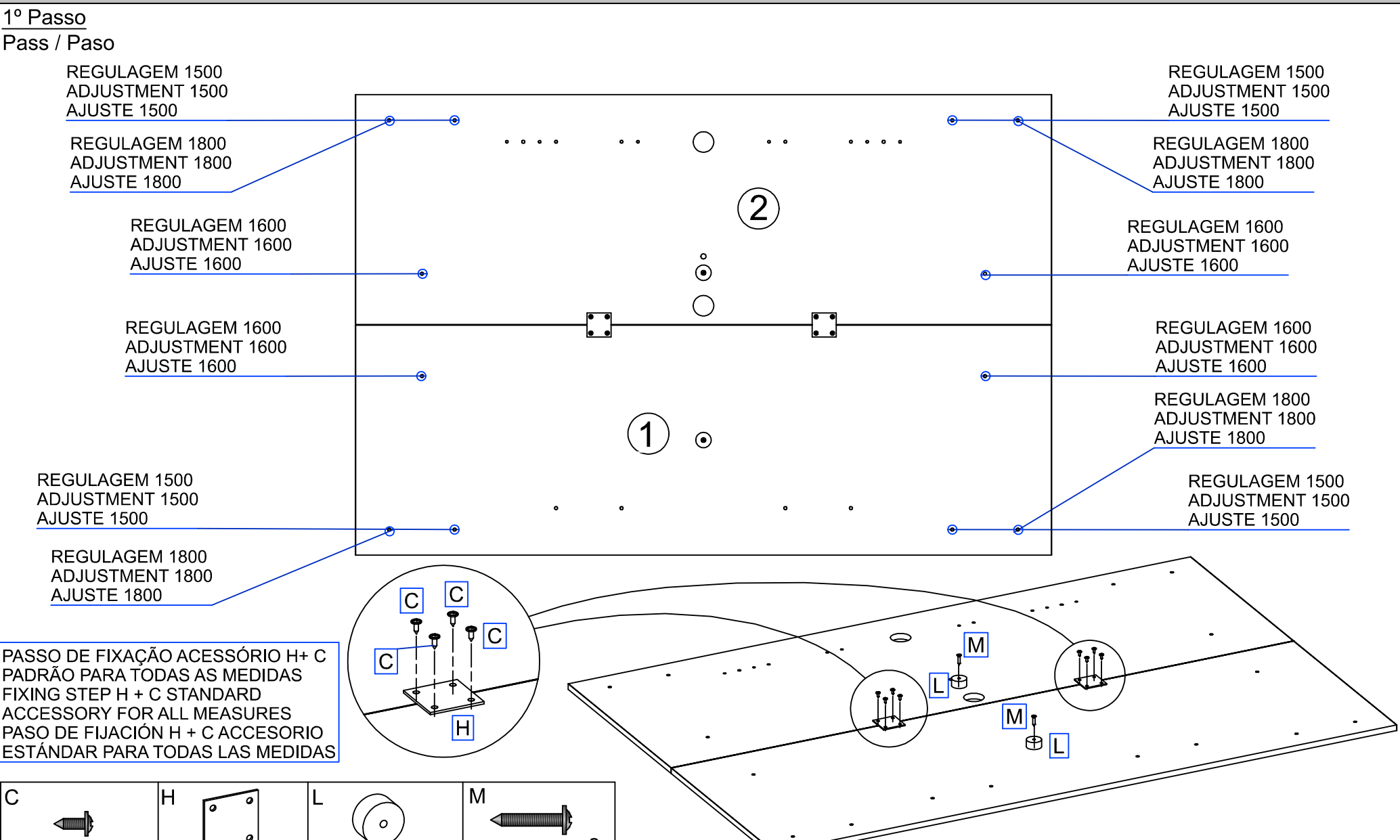
REGULAGEM 1600
ADJUSTMENT 1600
AJUSTE 1600

REGULAGEM 1600
ADJUSTMENT 1600
AJUSTE 1600

REGULAGEM 1800
ADJUSTMENT 1800
AJUSTE 1800

REGULAGEM 1500
ADJUSTMENT 1500
AJUSTE 1500

PASSO DE FIXAÇÃO ACESSÓRIO H+ C
PADRÃO PARA TODAS AS MEDIDAS
FIXING STEP H + C STANDARD
ACCESSORY FOR ALL MEASURES
PASO DE FIJACIÓN H + C ACCESORIO
ESTÁNDAR PARA TODAS LAS MEDIDAS

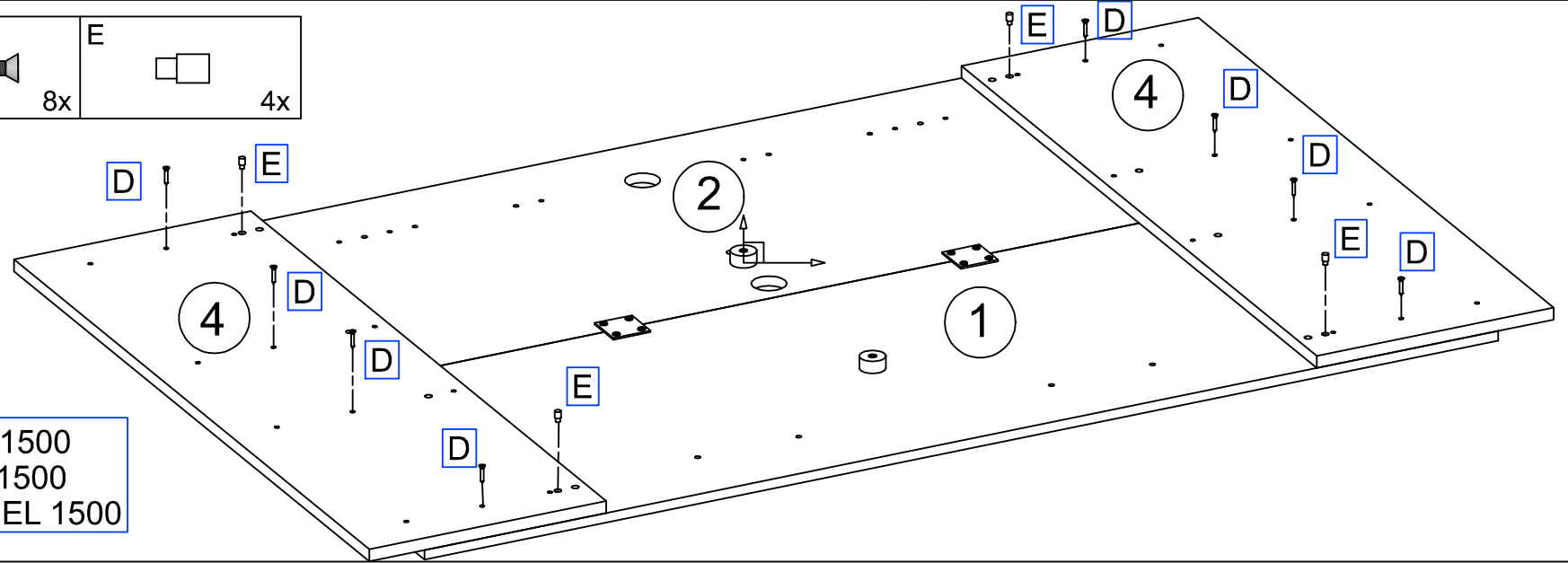
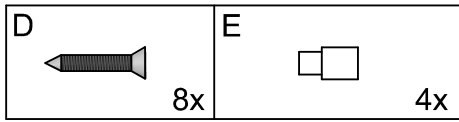


C 8x **H** 2x **L** 2x **M** 2x

SENHOR MONTADOR, SEGUIR AS POSIÇÕES DAS REGULAGENS DOS PAINÉIS PRESENTE NO PASSO 1
 MR. ASSEMBLER, FOLLOW THE POSITIONS REGULATIONS OF THE PRESENT PANELS IN THE STEP 1
 SR. ENSAMBLADOR, SIGA LAS POSICIONES REGLAMENTOS DE LOS PANELES ACTUALES EN EL PASO 1

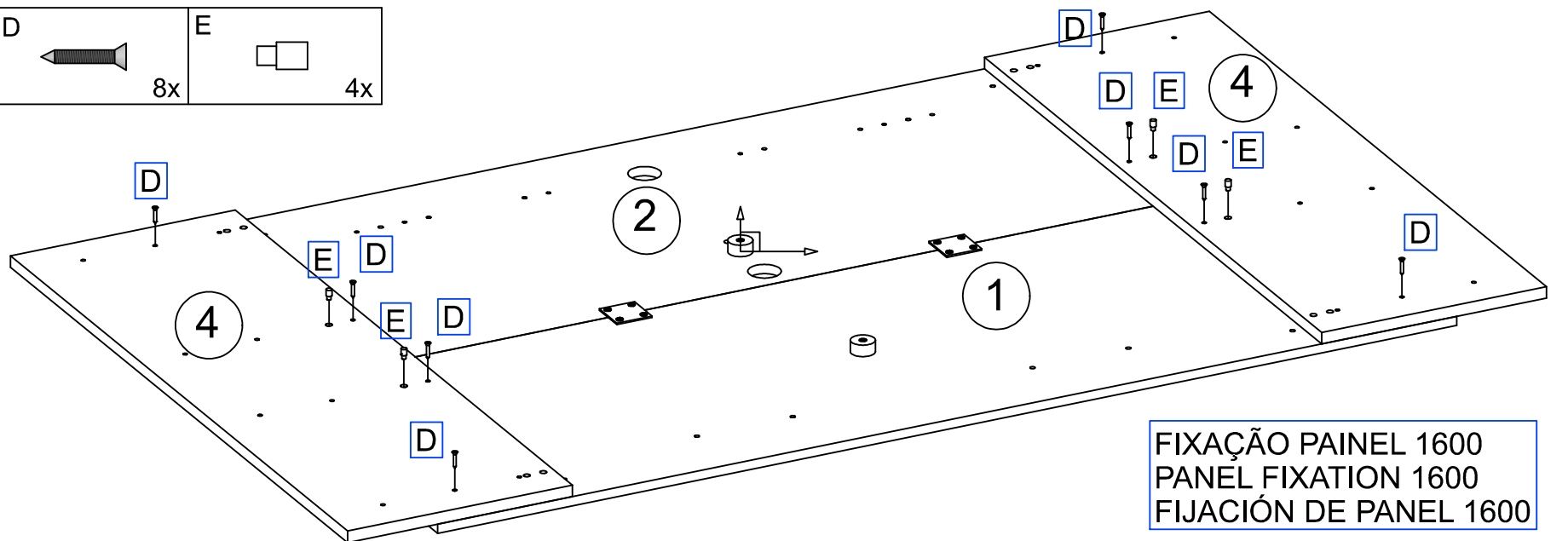
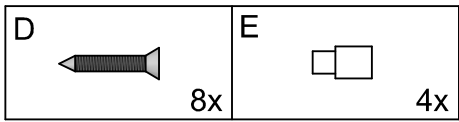
FIXAÇÃO DOS PAINÉIS - 1500/1600/1800MM
 PANEL FIXATION - 1500/1600/1800MM
 FIJACIÓN DE PANEL - 1500/1600/1800MM

2º Passo
 Pass / Paso



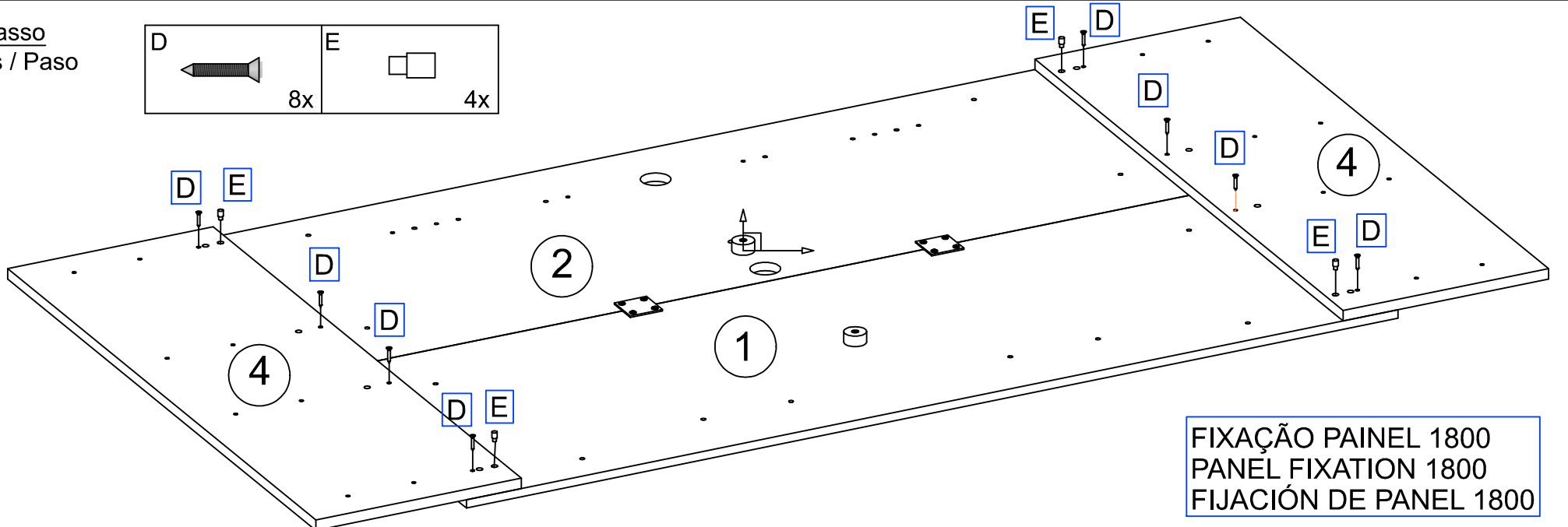
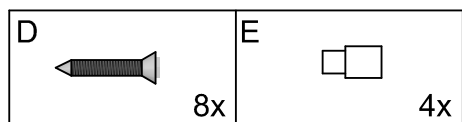
FIXAÇÃO PAINEL 1500
 PANEL FIXATION 1500
 FIJACIÓN DE PANEL 1500

2º Passo
 Pass / Paso



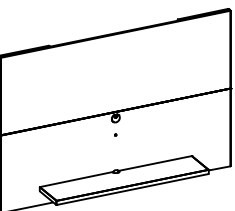
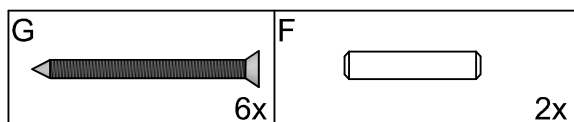
FIXAÇÃO PAINEL 1600
 PANEL FIXATION 1600
 FIJACIÓN DE PANEL 1600

2º Passo
 Pass / Paso

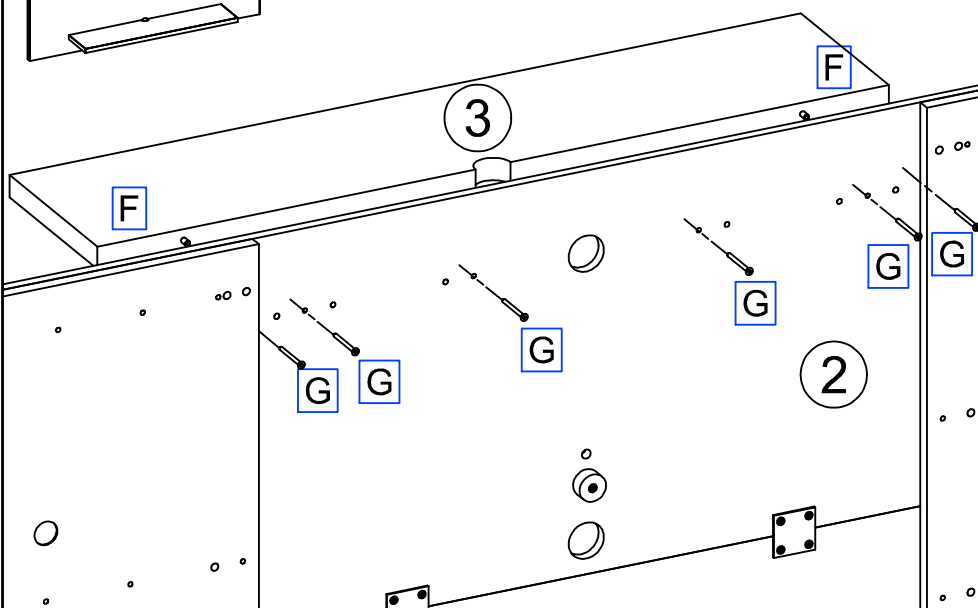


FIXAÇÃO PAINEL 1800
 PANEL FIXATION 1800
 FIJACIÓN DE PANEL 1800

3º Passo
 Pass/Paso

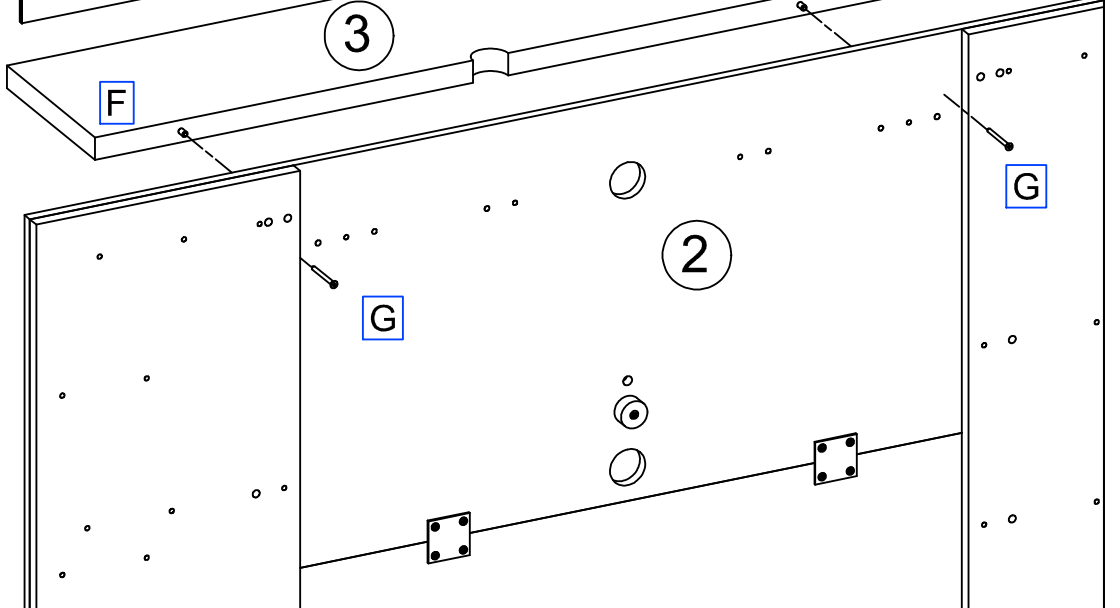
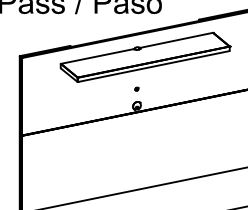
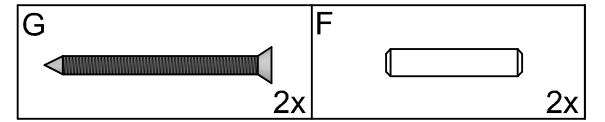


OPÇÃO 2
 OPTION 2
 OPCION 2



3º Passo
 Pass / Paso

OPÇÃO 1
 OPTION 1
 OPCION 1





PARA A PRATELEIRA NA POSIÇÃO SUPERIOR FIXE A PEÇA 5, SEGUINDO A FURAÇÃO DOS PINOS GUIAS, CONFORME ILUSTRADO NO PASSO ABAIXO



FOR THE SHELF IN THE UPPER POSITION FIX PART 5, FOLLOWING THE DRILLING GUIDE PINS, AS SHOWN IN THE STEP BELOW

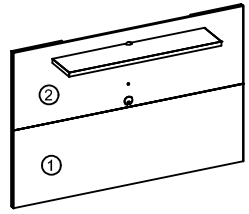


PARA EL ESTANTE EN LA POSICIÓN SUPERIOR FIJAR PARTE 5, DESPUÉS DE LA PERFORACIÓN PINES GUÍA, COMO SE MUESTRA EN EL PASO ABAJO

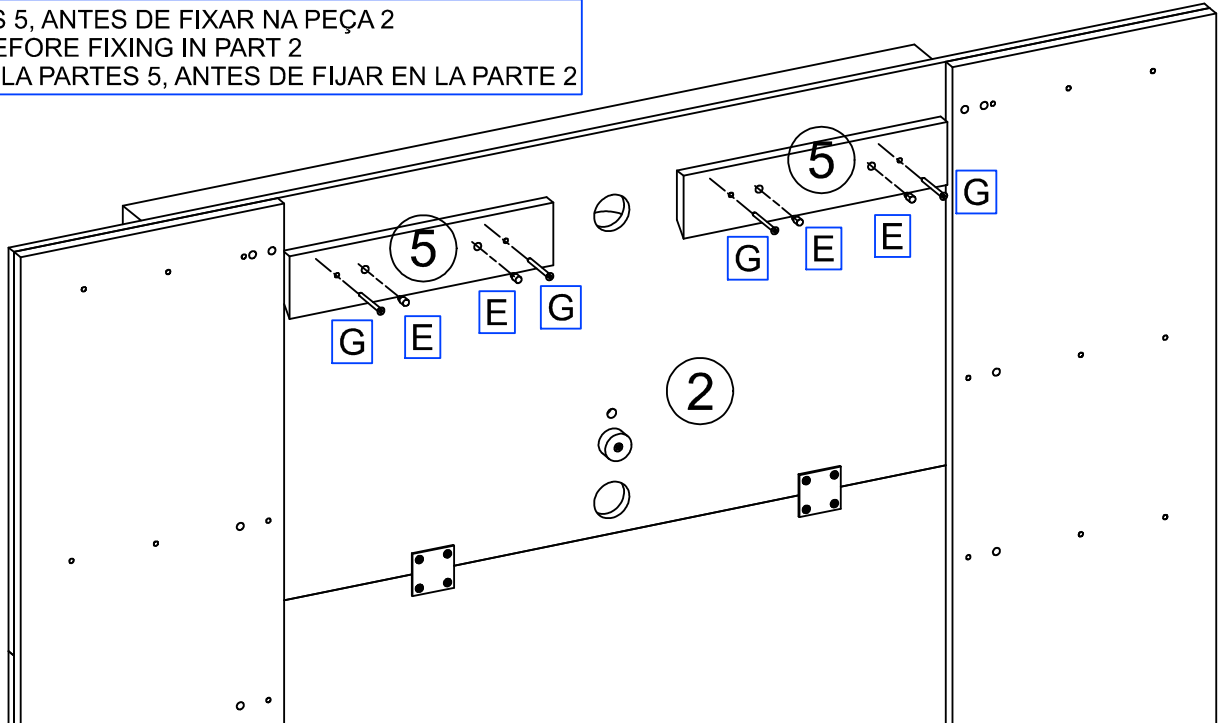
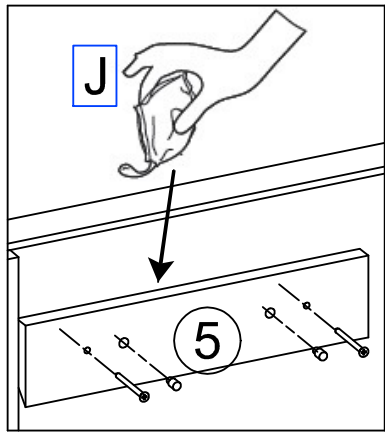
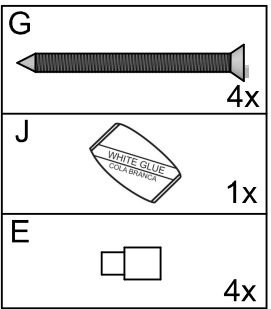
4º Passo

Pass / Paso

APLICAR COLA ATRÁS DAS PEÇAS 5, ANTES DE FIXAR NA PEÇA 2
 APPLY GLUE BEFORE PARTS 5, BEFORE FIXING IN PART 2
 APLIQUE PEGAMENTO ANTES DE LA PARTES 5, ANTES DE FIJAR EN LA PARTE 2



Opção 1 - Option 1 - Opción 1



PARA A PRATELEIRA NA POSIÇÃO INFERIOR, GIRAR O PAINEL EM 180°. COLOCAR A TRAVA PAREDE (5) NA POSIÇÃO INVERSA À PRATELEIRA, SEGUINDO A FURAÇÃO DOS PINOS GUIAS.



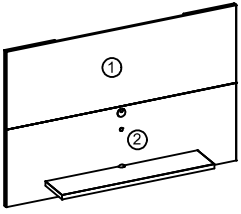
FOR THE SHELF IN THE LOWER POSITION, ROTATE THE PANEL IN 180°. PUT ON THE WALL (5) INSIDE REVERSE POSITION FOR THE SHELF, NEXT PIN GUIDES.



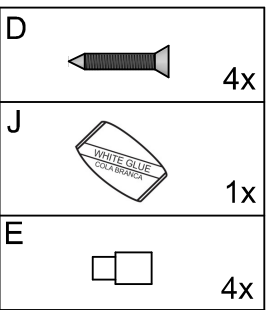
PARA EL ESTANTE EN EL POSICIÓN INFERIOR, GIRAR EL PANEL EN 180°. PONERSE LA PARED (5) INTERIOR POSICIÓN INVERSA DEL ESTANTE, SIGUIENTE PIN GUÍAS.

4º Passo

Pass / Paso



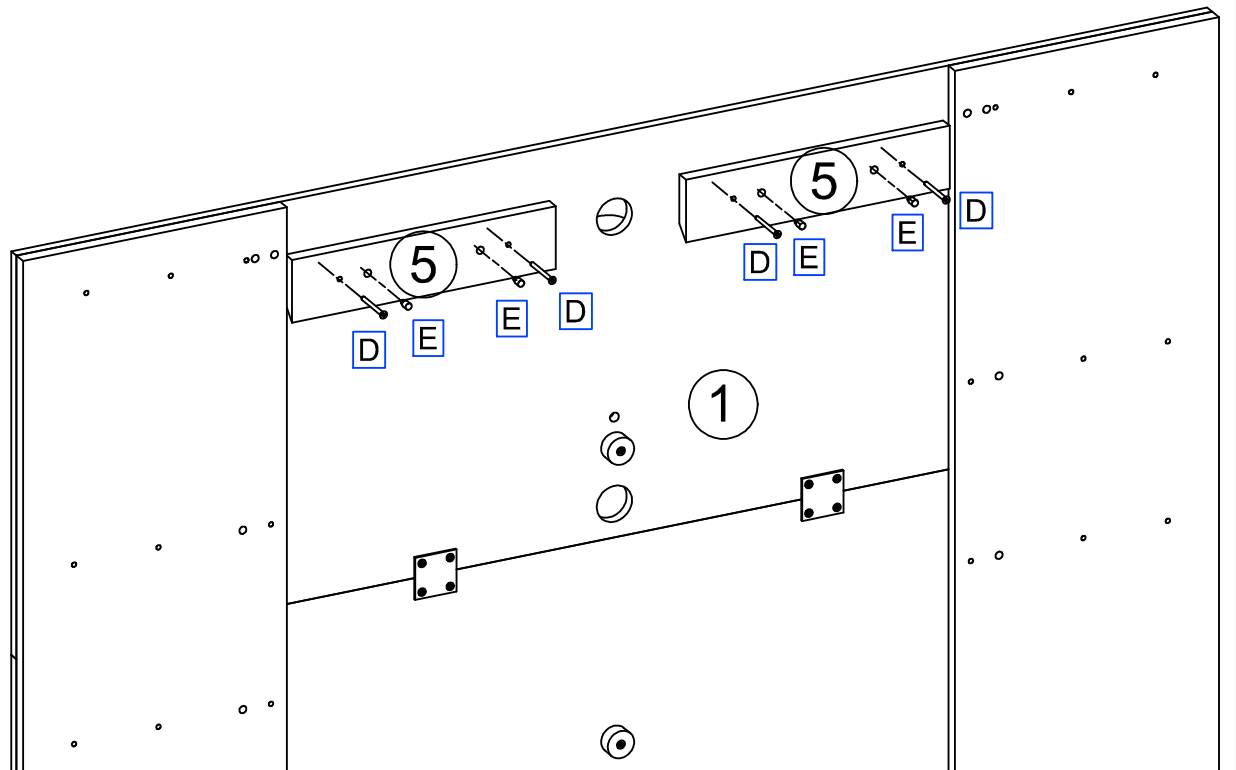
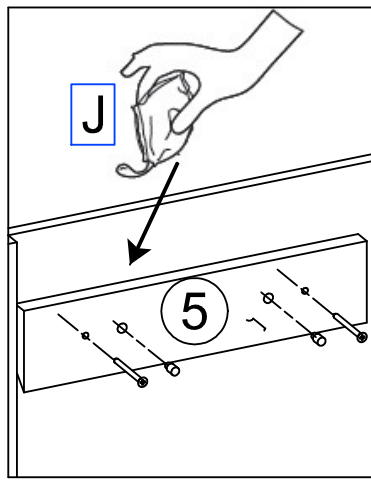
Opção 2 - Option 2 - Opción 2



APLICAR COLA ATRÁS DAS PEÇAS 5, ANTES DE FIXAR NA PEÇA 1.

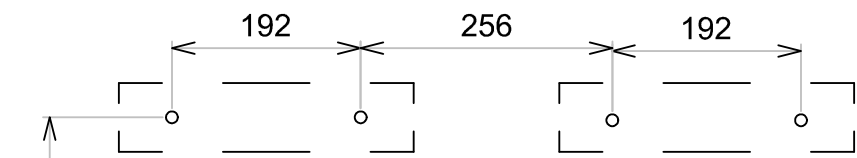
APPLY GLUE BEFORE PARTS 5, BEFORE FIXING IN PART 1.

APLIQUE PEGAMENTO ANTES DE LA PARTES 5, ANTES DE FIJAR EN LA PARTE 1.

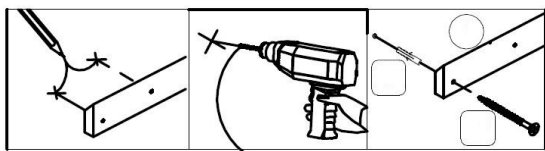


5º Passo

Pass / Paso



1510



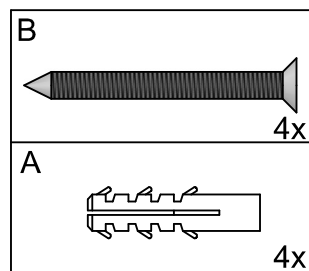
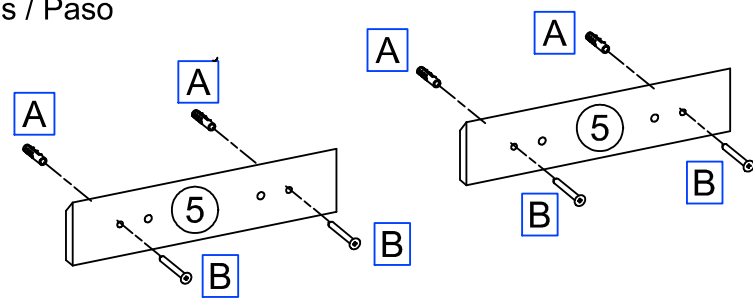
- Use brocas de 8mm.
 - Use holes bits 8mm.
 - Utilize brocas 8mm.

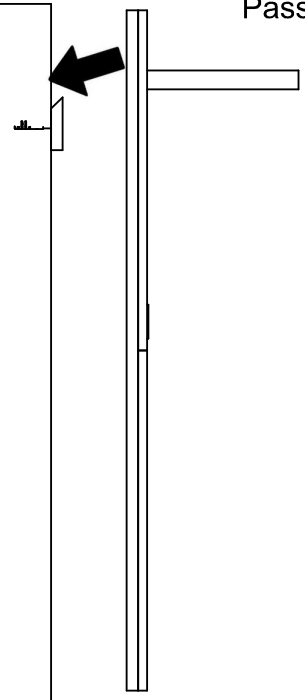
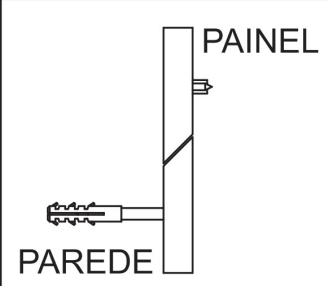
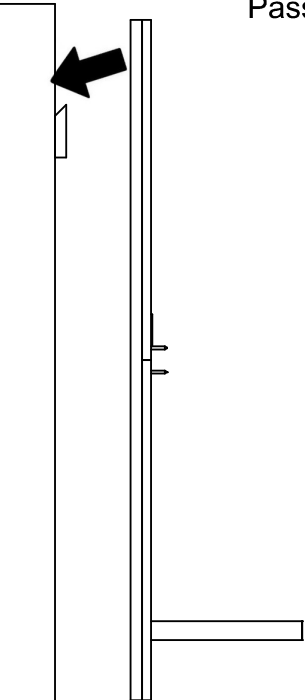
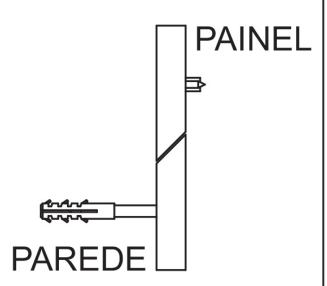
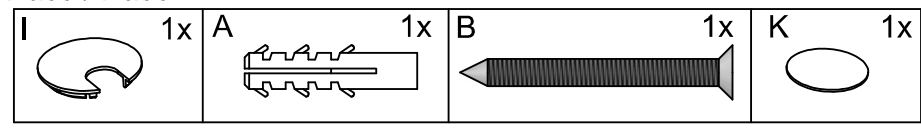
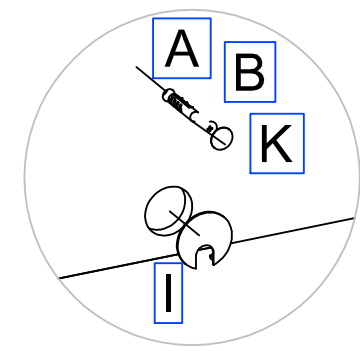

FURAÇÃO NA PAREDE PARA A FIXAÇÃO DO SUPORTE PAINEL/PAREDE
 DRILLING IN THE WALL FOR FIXING THE PANEL / WALL SUPPORT
 PERFORACIÓN EN PARED PARA FIJACIÓN DEL PANEL / SOPORTE PARED

PISO

6º Passo

Pass / Paso



OPÇÃO 1 OPTION 1 ÓPCION 1	OPÇÃO 2 OPTION 2 ÓPCION 2	8° Passo Pass / Paso			
<p data-bbox="315 133 483 207">7° Passo Pass / Paso</p>  	<p data-bbox="735 133 903 207">7° Passo Pass / Paso</p>  	<p data-bbox="924 133 1092 178">I 1x A 1x B 1x K 1x</p>    <p data-bbox="1491 712 2016 1127"> COM O PAINEL FIXADO NA PAREDE, FAZER A FURAÇÃO NA MESMA COM A FURADEIRA USANDO O FURO DO PAINEL COMO REFERÊNCIA. JÁ COM A BUCHA. PARAFUSO DE SEGURANÇA ANTES DE FIXÁ-LO CERTIFIQUE-SE QUE TODOS OS FIOS ELETRÔNICOS ESTEJAM POR TRÁS DO PAINEL. WITH THE PANEL FIXED TO THE WALL, DO DRILLING IN THE SAME WITH THE DRILL USING THE PANEL HOLE AS A REFERENCE, ALREADY WITH THE BUSH. SECURITY SCREW BEFORE FIXING IT ENSURE THAT ALL ELECTRONIC WIRES BE BEHIND THE PANEL. CON EL PANEL FIJADO A LA PARED, HAGA PERFORAR EN EL MISMO CON EL TALADRO USANDO EL AGUJERO DEL PANEL COMO REFERENCIA, YA CON EL BUSH. TORNILLO DE SEGURIDAD ANTES DE FIJARLO ASEGÚRESE DE QUE TODOS LOS CABLES ELECTRÓNICOS ESTAR DETRÁS DEL PANEL. </p>			

Pesos e Medida Final

Weights and Measures
Pesos y Medidas

