

Painel/Panel

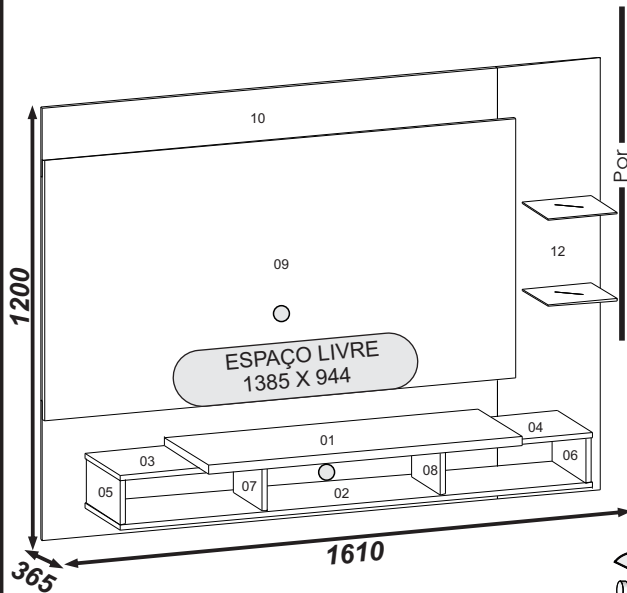
Moscou

BC-1340

Lote: 000000

DIMENSÕES PEÇAS PRONTAS
DIMENSIONES DE LAS PEZAS PRONTAS
DIMENSIONS READY MODE PARTS

Ferragens/Herraje/Hardware:



01-TAMPO SUPERIOR
02-TAMPO INFERIOR
03-TAMPO ESQUERDO
04-TAMPO DIREITO
05-LATERAL ESQUERDA
06-LATERAL DIREITA
07-DIVISÓRIA ESQUERDA
08-DIVISÓRIA DIREITA
09-PAINEL TV
10-PAINEL SUPERIOR
11-PAINEL INFERIOR
12-PAINEL LATERAL
13-TRAVESSA ESQUERDA
14-TRAVESSA PAREDE
15-TRAVESSA SUPERIOR
16- TRAVESSAS MENORES (2X)

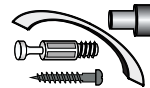
01-TAPA SUPERIOR
02-TAPA INFERIOR
03-TAPA IZQUIERDA
04-TAPA DERECHA
05-LATERAL IZQUIERDA
06-LATERAL DERECHA
07-DIVISORIA IZQUIERDA
08-DIVISORIA DERECHA
09-PANEL DEL TV
10-PANEL SUPERIOR
11-PANEL INFERIOR
12-PANEL LATERAL
13-TRAVESAÑO IZQUIERDO
14-TRAVESAÑO DE LA PARED
15-TRAVESAÑO SUPERIOR
16-TRAVESAÑO MENOR (2X)

01-UPPER TOP
02-LOWER TOP
03-LEFT TOP
04-RIGHT TOP
05-LEFT SIDE
06-RIGHT SIDE
07-LEFT DIVISION
08-RIGHT DIVISION
09-TV PANEL
10-UPPER PANEL
11-LOWER PANEL
12-SIDE PANEL
13-LEFT CROSS
14-WALL CROSS
15-UPPER CROSS
16-LITTLE CROSS (2X)

01-907 X 335 X 25
02-1363 X 266 X 15
03-448 X 266 X 15
04-448 X 266 X 15
05-123 X 265 X 15
06-123 X 265 X 15
07-123 X 221 X 15
08-123 X 221 X 15
09-1362 X 721 X 15
10-1314 X 192 X 15
11-1314 X 384 X 15
12-1200 X 297 X 15
13-624 X 65 X 15
14-722 X 65 X 25
15-722 X 65 X 25
16-130 X 65 X 25

330	A	Cavilhas 6 x 30 Clavija Wood Peg		28
0290	B	Parafuso 3,5 x 14 CC Tornillo Screw		18
0115	C	Parafuso minifix Tornillo Screw		06
0477	D	Cola Pegamento Glue		01
0350	E	Tambor minifix 15 mm Minifix 15 mm Minifix 15 mm		06
0289	F	Parafuso 3,5 x 40 CC Tornillo Screw		19
1246	G	Parafuso 5 X 80 C Soberba Tornillo Screw		04
0512	H	Bucha plástica p/ concreto 8mm Buje plastica para hormigón 8mm Plastic bushing 8mm		04
-----	I	Tapa Furo Adesivo 18mm COR 1 Pegatina Para Agujeros 18mm COLOR 1 Slap hole adesivo 18mm color 1		06
0300	J	Chapinha Fixadora Placa de Fijación Fixing iron		07
-----	K	Passa Fio Pase cable Pass Black		02
0285	L	Parafuso 3,5 x 25 c/f Tornillo Screw		24
3033	M	Cavilhas 6 x 25 Clavija Bowel		06
0600	O	Suporte para vidro Soporte para vidrio Glass Holder		04
0400	P	Parafuso 4 x 50 Tornillo Screw		02
-----	Q	Vidro 200 X 150 X 4 Vidrio Glass		02

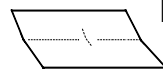
Instruções para a montagem do produto:



Separe as peças e acessórios de maneira organizada.

Separate the parts and accessories in an organized way.

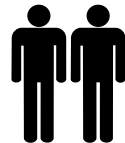
Separate las piezas y accesorios de forma organizada



Forrar o chão com o papelão das embalagens.

Cover the floor with the cardboard from the pack.

Cubre el suelo con el cartón de los bultos.

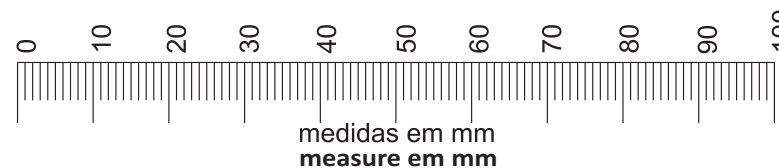
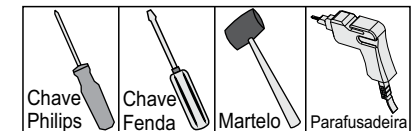


É necessário duas pessoas para montar o produto.

It's necessary two people to assembly the product.

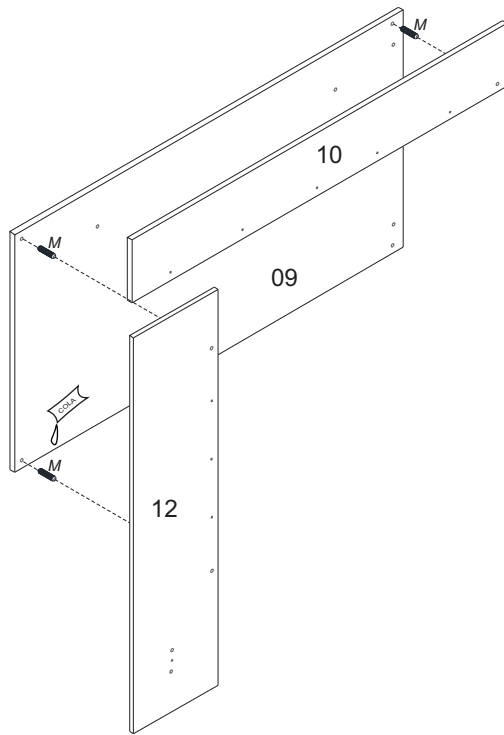
Se requiere dos personas para montar el producto.

Ferramentas necessárias(não fornecidas)

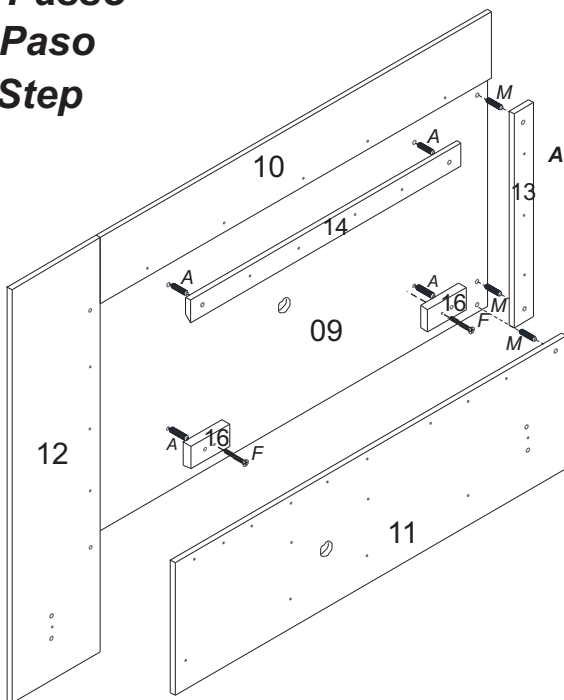


MANUAL DE MONTAGEM
INSTRUCCIONES DE ARMADO
ASSEMBLY INSTRUCTIONS

01° Passo
01° Paso
01° Step



02° Passo
02° Paso
02° Step

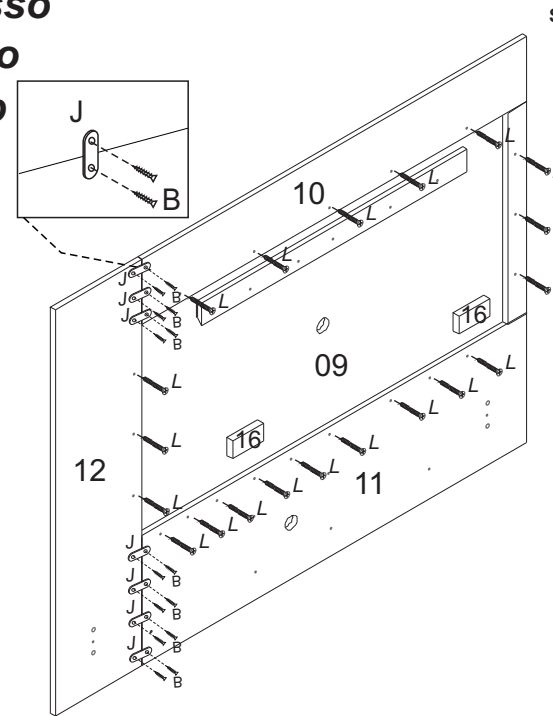


*Alinhar com cavilhas os painéis
 10/11/12/13 com o painel 09*

*Alinear las cavijas con los paneles
 10/11/12/13 Con el panel 09*

*Align with the dowel the panel 10/11/12/13
 with the panel 09*

03° Passo
03° Paso
03° Step

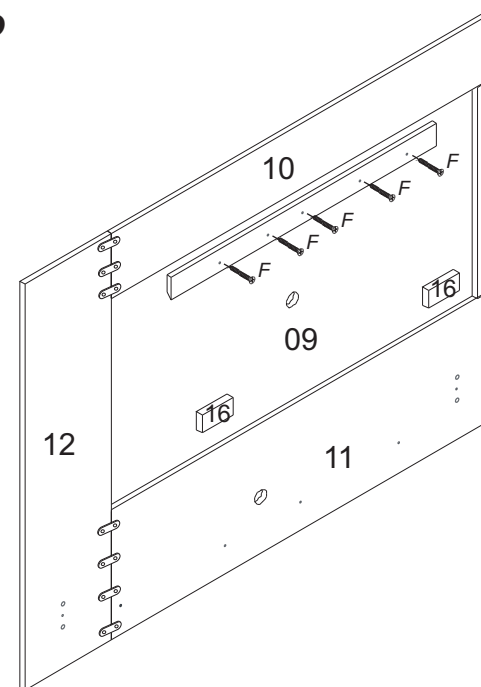


*Somente parafusar apos o alinhamento
 do Passo 1°
 os painéis 10/11/12/13
 com o painel 09*

*Solamente atornillar después
 de alineado conforme el primer paso.
 Los peneles 10/11/12/13 con el panel
 09*

*Screw only after alignment of 1° step
 The panel 10/11/12/13
 with the panel 09*

04° Passo
04° Paso
04° Step

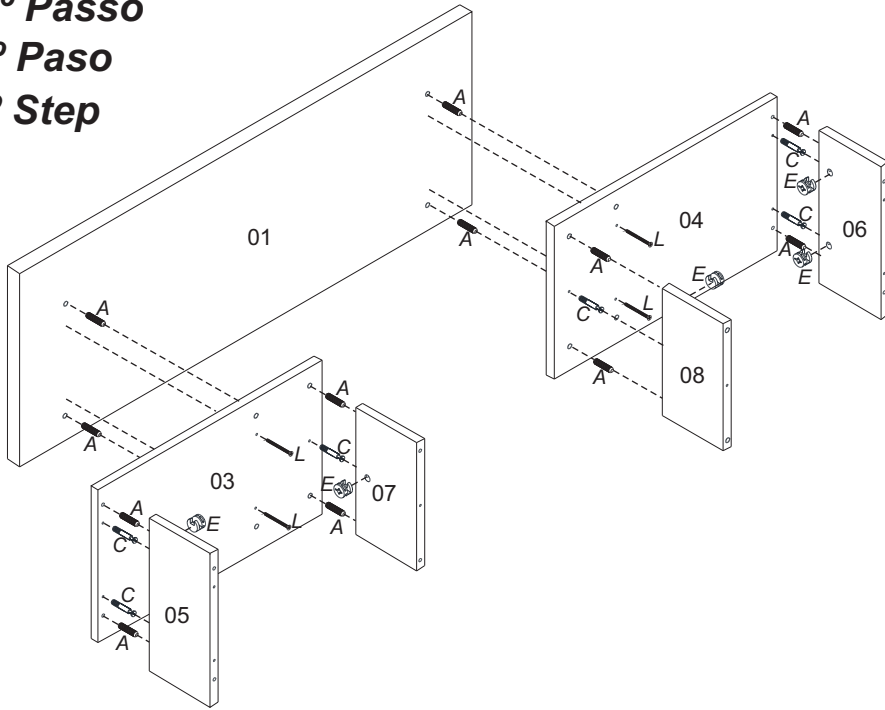


*NÃO FORÇAR O PARAFUSO (F) QUE
 SEGURA AS TRAVESSAS NOS PAINÉIS
 POIS PODE ATRAVESSAR!*

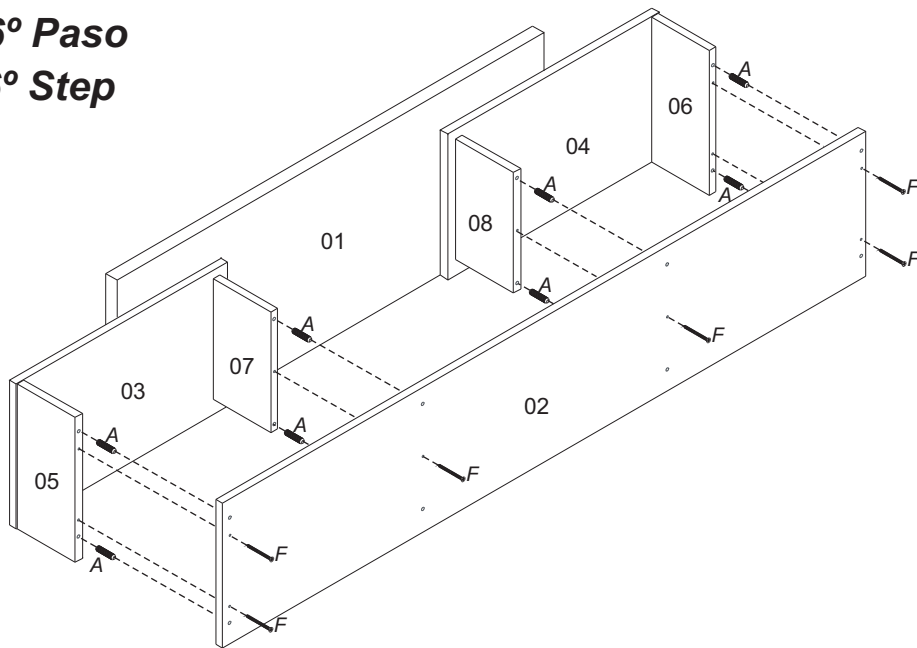
*No Fuerce el tornillo (F) que sostiene
 el travesaño en los paneles. Puede Cruzar!*

*Don't force the screw (f)
 because it can cross the piece*

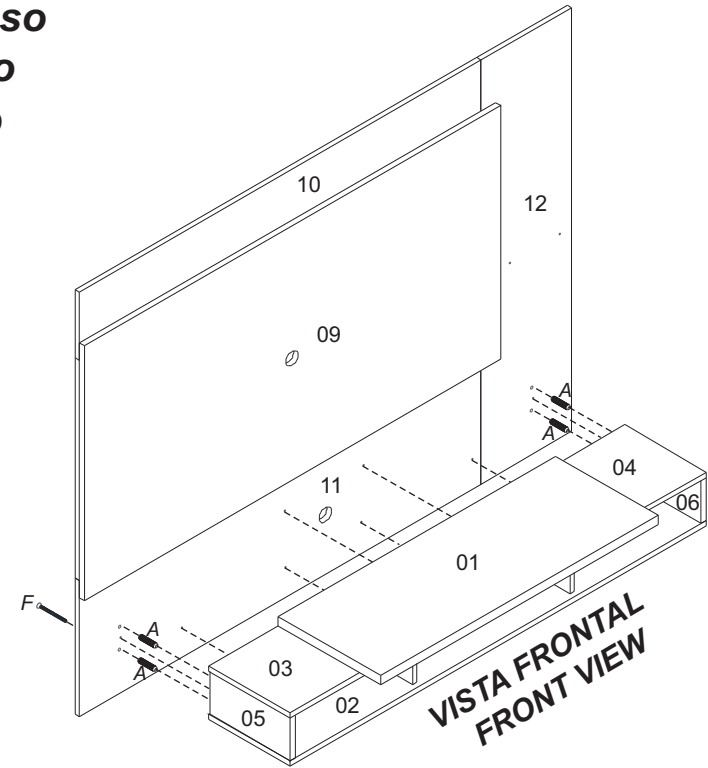
05° Passo
05° Paso
05° Step



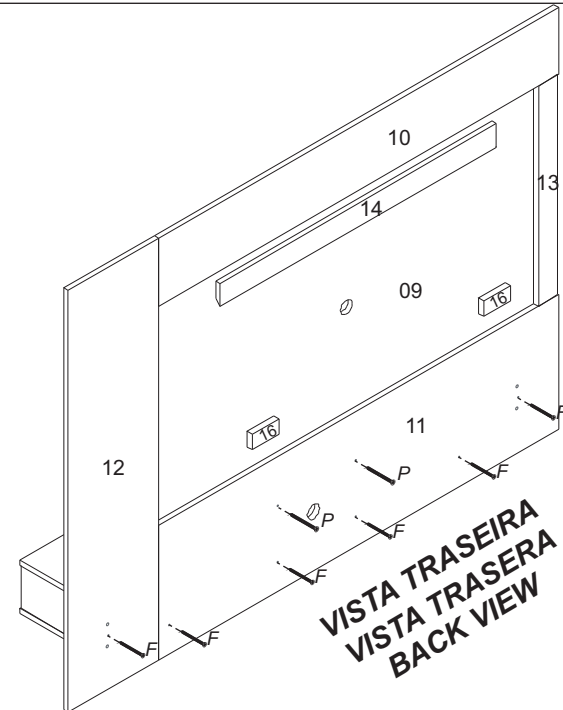
06° Passo
06° Paso
06° Step



07° Passo
07° Paso
07° Step



VISTA FRONTAL
FRONT VIEW

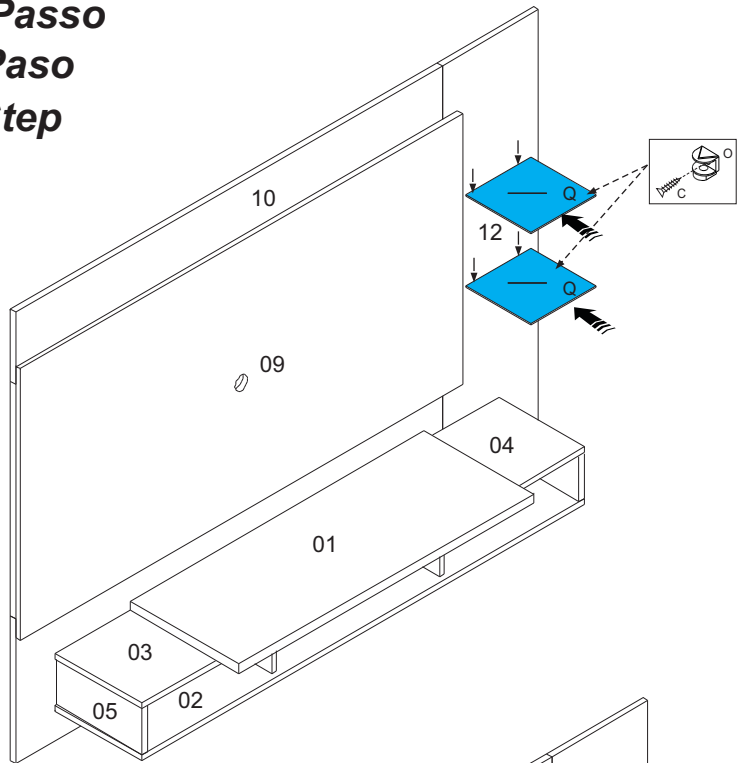


VISTA TRASEIRA
VISTA TRASERA
BACK VIEW

08º Passo

08º Paso

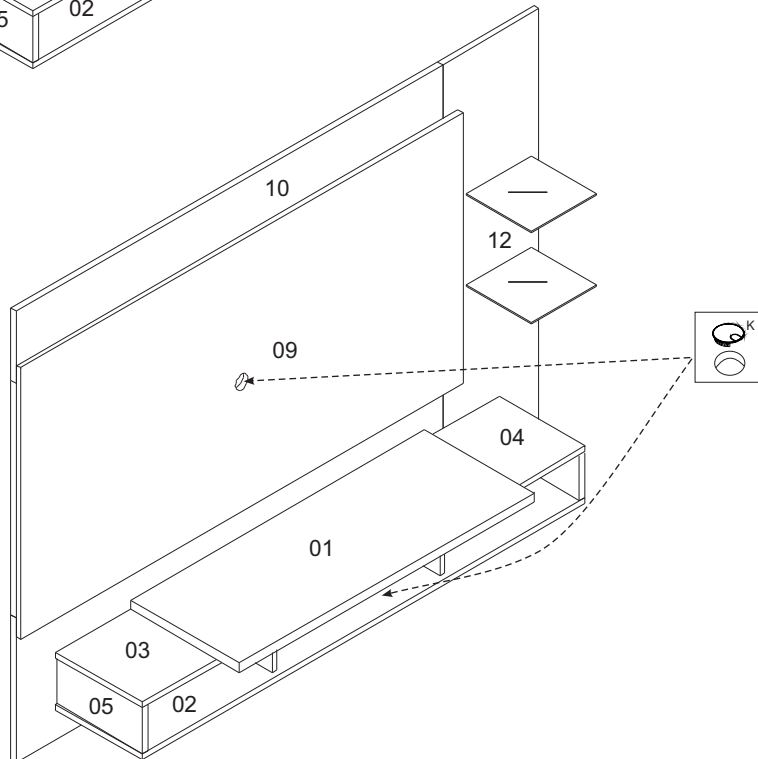
08º Step



09º Passo

09º Paso

09º Step



10º Passo

10º Paso

10º Step

Obs:

- * Com esta regulagem, o tampo 02 permanece a uma distância de 900 mm do piso.
- * Caso deseje uma altura diferenciada, deverá ajustar a travessa 15 de acordo com a medida desejada.
- * Con esta regulaje, el tapa 02 permanece a una distancia de 900 mm del piso
- * Caso quieras una altura diferenciada, debe ajustar la travesa 15 de acuerdo con la medida desejada.
- * With this adjust, the top n°02 remain with a distance of 900 mm from the floor
- * floorlf you desire a different height, you should adjust the cross n°15 as you would like



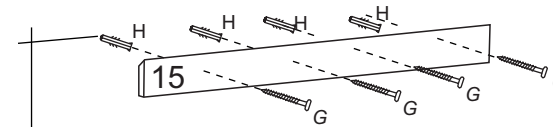
Nível

Dica:

Se possível utilize um nível para certificar que o painel ficará perfeitamente alinhado. **NÃO INCLUSO NA FERRAGEM**

Si posible utilice un nivel para certificar que el panel se quedará perfectamente alineado. **NO INCLUSO EN LA HERRAJE.**

If possible, use some level to certificate that the panel will be perfectly aligned. It isn't included

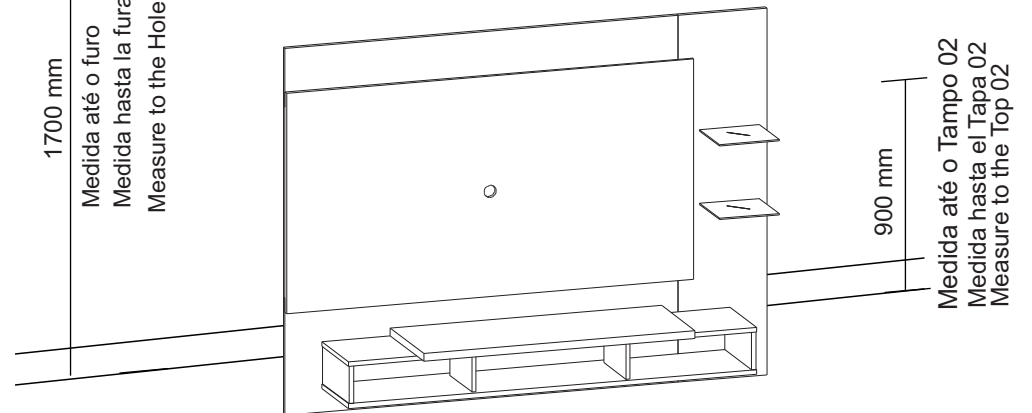


PRODUTO PARA USO EXCLUSIVO COM A TV FIXADA NO PAINEL.

PARA USO EXCLUSIVO PARA TV FIJADA EN EL PANEL

EXCLUSIVE PRODUCT TO TV FIXED IN THE PANEL

1700 mm
Medida até o furo
Medida hasta la furación
Measure to the Hole



900 mm
Medida até o Tampo 02
Medida hasta el Tapa 02
Measure to the Top 02