

Painel

Panel Home Suspense Supreme Plus

Paneles

INSTRUÇÕES DE SEGURANÇA

É obrigatório seguir os procedimentos abaixo para uma montagem correta do produto;

1. A montagem deste produto deve ser feita por um profissional qualificado;
2. Não manusear ou utilizar o produto em superfícies que possam estar úmidas, conter infiltrações, ou que estejam expostas a qualquer produto que comprometa sua resistência;
3. Para a instalação do produto devem ser utilizados apenas os acessórios que acompanham os mesmos de maneira adequada conforme indica o manual;
4. Ler e observar atentamente toda a instrução antes de iniciar a montagem;
5. Os parafusos devem ser apertados periodicamente;
6. Evitar batidas e contato com objetos cortantes;
7. Devem ser respeitados os limites de peso indicados no manual.
8. Para sua segurança não suba sobre o móvel.

SECURITY INSTRUCTIONS

It is mandatory to follow the procedures below for correct assembly of the product;

1. The fitting of this product must be performed by a qualified professional;
2. Do not handle or use the product on surfaces that could be wet, contain infiltrations, or who are exposed to any product which endangers their resistance;
3. For the installation of the product should be used only the accessories that come with the same manner as indicated in the manual;
4. Read and carefully observe the entire instruction before you start to assemble;
5. Screws should be tightened periodically;
6. Avoid bumps and contact with sharp objects;
7. Must be respected the weight limits listed in the manual.
8. For your safety do not climb on the mobile

INSTRUCCIONES DE SEGURIDAD

Es obligatorio seguir los siguientes procedimientos para el montaje correcto del producto.

1. La colocación de este producto debe ser realizado por un profesional cualificado.
2. No manipular o utilizar el producto en superficies que pueden ser húmedas, contienen las infiltraciones, o que están expuestos a cualquier producto que ponga en peligro su resistencia;
3. Para la instalación y el producto de los medios de comunicación que acompañan el mes de noviembre de acuerdo con el manual correspondiente;
4. Lea atentamente toda una instrucción antes de iniciar un montaje;
5. Los tornillos deben apretarse periódicamente;
6. Evite golpes y contacto con objetos afilados.
7. Deben respetarse los límites de peso indicado en el manual.
8. Por su seguridad no suba sobre el móvil.

ATENÇÃO!

- Ler e observar atentamente toda a instrução antes de iniciar a montagem.
- A montagem do produto deverá ser feita em uma superfície limpa e plana.

ATTENTION!

- Read and follow all instruction intently before starting assembly. - The assembly of the product should be done on a clean flat surface.
- Recommend the use of the packaging to cover the ground

ATENCIÓN!

- Lea y siga todas las instrucciones cuidadosamente antes de iniciar el montaje.
- El montaje del producto se debe realizar en una superficie limpia y plana.

Para Limpeza e Conservação

Para a limpeza do móvel, utilize uma flanela seca. Para uma limpeza mais rigorosa, utilize um pano umedecido com água e detergente neutro fazendo acabamento final com uma flanela seca. Evite produtos como álcool, 'lustra-móveis', óleos de peroba, cera, solvente ou qualquer produto abrasivo. Evite umidade excessiva e que o produto fique exposto prolongadamente a luz solar.

For Cleaning and Conservation

For cleaning the furniture, use a dry flannel. For a more rigorous cleaning, use a wetted cloth with water and neutral detergent making final finish with a dry flannel. Avoid products such as alcohol, shine-mobile, pear oil, wax, solvent or any product abrasive. Avoid excessive humidity and the product is exposed to prolonged sunlight.

Para la Limpieza y la Conservación

Para limpiar el mueble, utilice una flanela seca. Para una limpieza más rigurosa, utilice un trapo humedecido con agua y detergente neutro haciendo acabado final con una flanela seca. Evite productos como alcohol, lustra-muebles, aceites de peroba, cera, disolvente o cualquier producto abrasivo. Evite la humedad excesiva y que el producto quede expuesto a la luz solar durante mucho tiempo.

CÓDIGO DA PEÇA

Code of the piece
Código de la pieza

00000

SEQUÊNCIA DE MONTAGEM

Assembly Sequence

Vista explodida, numeração e código de peças

Exploded view, numbering and part code
Despiece, numeración y código de piezas

Relação de Peças

Piece List
Relación de Piezas

Código da peça

Code of the piece
Código de la pieza

00000

Sequência de montagem | Assembly Sequence / Secuencia de ensamble

S.M.	Descrição da peça Description of the parts Descripción de la pieza	Código da peça Part code Código de la pieza	Quantidade Number Cantidad	Dimensões (mm) Dimensions (mm) Dimensiones (mm)	Matéria prima Raw material Materia prima
01	Prateleira Inferior	9607	01	1798x295x25mm	MDP
02	Divisão Superior	15078	02	238x110x15mm	MDP
03	Divisão Inferior	15078	02	240x238x15mm	MDP
04	Lateral Nicho	15081	02	280x271x15mm	MDP
05	Tampo Nicho	15083	01	1768x278x15mm	MDP
06	Base Nicho	15085	01	1768x278x15mm	MDP
07	Porta	15087	02	608x229x15mm	MDP
08	Prateleira Superior	9605	01	1798x150x25mm	MDP
09	Painel Superior	9599	01	1806x550x15mm	MDP
10	Painel Central	9602	01	1806x550x15mm	MDP
11	Painel Inferior	9601	01	1806x550x15mm	MDP
12	Suporte de fixação	1336	14	600x50x15mm	MDF
13	Espelho	15051	02	600x200x4mm	ESP

- A matéria prima das peças variar pode variar, dependendo da disponibilidade do mercado.

- The pieces raw material can range depending upon market availability.

- La materia prima de las piezas variar puede variar, dependiendo de la disponibilidad del mercado.

- Caso seja necessário solicitar assistência técnica, favor utilizar o código da peça em sua solicitação.

- In the case of soliciting technical assistance, please use the piece code on your solicitation.

- Para solicitudes de asistencia técnica, es necesario informar el código de la pieza.

Informações Técnicas

Technical Information

Información Técnica

Aspecto Final

Final Aspect
Último Aspecto

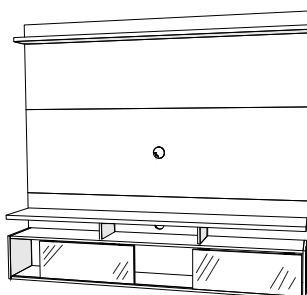
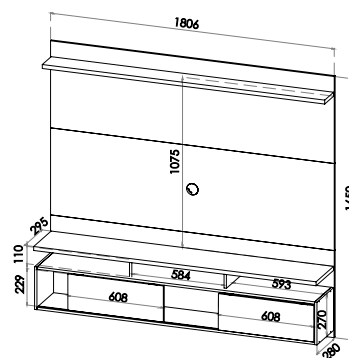


Imagem ilustrativa do produto
Illustrative image of the product
Imagen ilustrativa del producto

Medidas

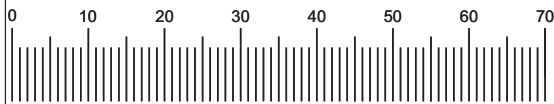
Measures
Medida



Utilize a régua para medir os componentes

Use the ruler to measure components

Utilice la medida abajo para medir



Medidas em milímetros | Measurements in millimetres | Medidas en milímetros

Ferragem

A		Cavilha	6x40mm	12	H		Parafuso Soberbo	5x50mm	16
B		Passa fio	60mm	01	I		Suporte de apo	13,5x42x4mm	04
C		Parafuso PH CC	3,5x14mm	16	J		Buchta Nylon	8mm	12
D		Cantoneira	18x18mm	04	K		Parafuso PH CC	5x50mm	12
E		Parafuso PH CC	3,5x40mm	19	L		Parafuso PH CC	4x25mm	50
F		Deslizador porta de correr	6mm	08	M		Tapa-Furo	5mm	08
G		Chave zeta	3mm	01	N		Trilho Porta De Correr	1765mm	01

Início da Montagem

Start of the assembly

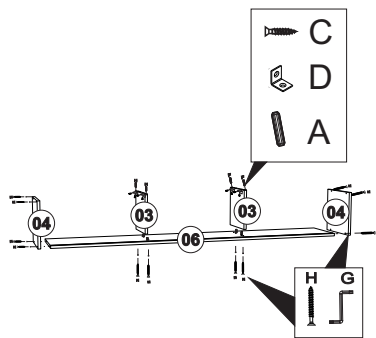
Inicio del montaje

Efetuar montagem conforme ilustração abaixo.

Make mounting according to illustrations below.

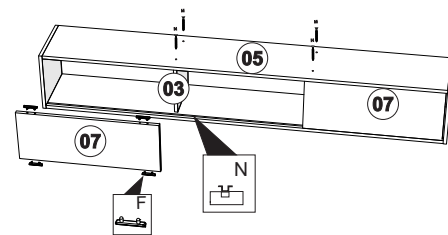
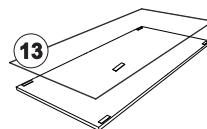
Montaje según las ilustraciones siguientes.

- 1º Passo - 1º Step - 1º Paso



- 2º Passo - 2º Step - 2º Paso

Fixação do espelho na porta
Mirror fitting on the door.
Fijación del espejo en la puerta.



Ferramentas utilizadas para montagem (Não Fornecidas)
Tools used for mounting (Not Supplied)
Herramientas utilizadas para el montaje (No Suministradas)



PESSOAS
PEOPLES
PERSONAS



MARTELO
HAMMER
MARTILLO

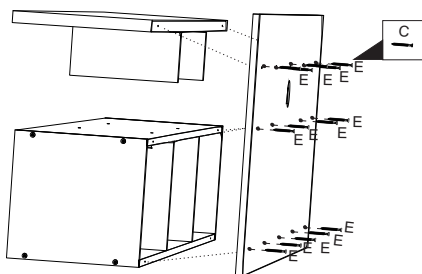


PARAFUSADEIRA
SCREWDRIVER
TORNILHO

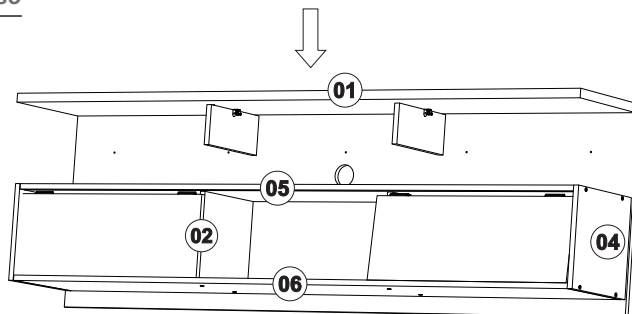


CHAVE PHILIPS
PHILLIPS HEAD
PHILLIPS

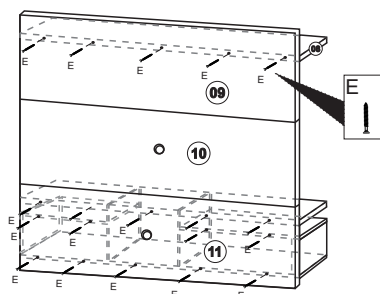
- 3º Passo - 3º Step - 3º Paso



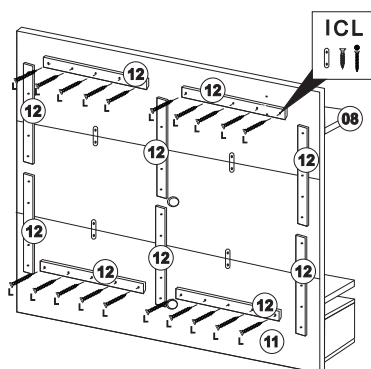
- 4º Passo - 4º Step - 4º Paso



- 5º Passo - 4º Step - 4º Paso



- 6º Passo - 6º Step - 6º Paso



- 7º Passo - 7º Step - 7º Paso

