

Linha: Sala
 Mod.: Home Suspenso
 Cód.: 1.627



ESQUEMA DE MONTAGEM

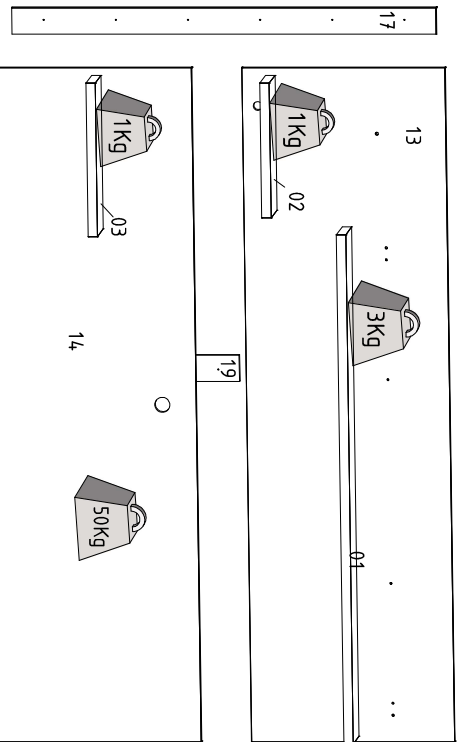
ASSEMBLY INSTRUCTIONS
 ESQUEMA DE MONTAJE

Ods. Usar caixa de embalagem para formar o chão na hora da montagem.
 Note: Use the packing box to cover the floor at the time of assembly.
 Nota: Utilice la caja de embalaje para cubrir el suelo en el momento del montaje

COLIBRI - IND. COM. DE MÓVEIS L.TDA.
 Rua Roxinho, 5530 - Fone/Fax (43) 3275 - 8600
 Pq. Industrial XI - CEP 86.706-410 - Apoiangas - PR
 E-mail: sac@colibrimoveis.com.br
 Site: www.colibrimoveis.com.br

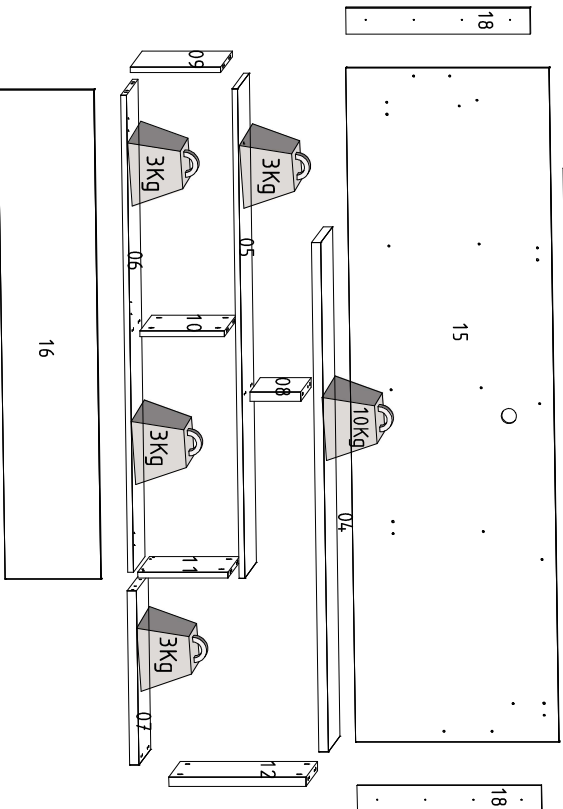


: : 20 : :
 : : 21 : :



: : 17 : :
 : : 17 : :

: : 22 : :
 : : 23 : :
 : : 22 : :
 : : 23 : :

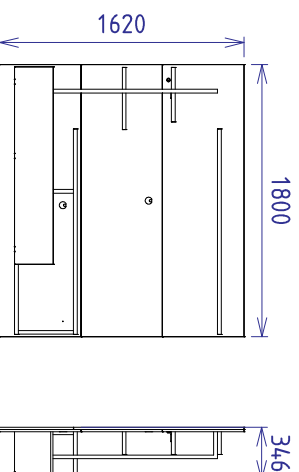


: : 18 : :
 : : 18 : :

Cód.	Referência	Cor	Peças	Qt.	Medidas	M.P.	Piece	Pieza
01	1627AQ.001	700	Prateleira superior	1	1360x150x25	MDP	Top shelf	Estante mayor
02	1627AQ.002	700	Prateleira menor esq	1	360x150x25	MDP	Smallest shelf left	Estanteria inferior izquierda
03	1627AQ.003	700	Prateleira maior esq	1	410x150x25	MDP	Largest shelf left	Estante más grande esq
04	1627AQ.004	700	Tampo	1	1360x299x25	MDP	Cover	Cubierta
05	1627AQ.005	700	Prateleira inferior	1	1307x301x15	MDP	Bottom shelf	Estante por debajo
06	1627AQ.006	700	Base maior	1	1274x301x15	MDP	Larger base	Base mayor
07	1627AQ.007	700	Base menor	1	465x299x25	MDP	Minor base	Base inferior
08	1627AQ.008	700	Divisão menor	1	268x135x25	MDP	Minor division	Division menor
09	1627AQ.009	700	Divisão esquerda	1	301x240x15	MDP	Left side	Lateral izquierda
10	1627AQ.010	700	Divisão direita	1	299x225x15	MDP	Right Division	Division derecha
11	1627AQ.011	700	Divisão esquerda	1	301x240x15	MDP	Left Division	Division izquierda
12	1627AQ.012	700	Lateral direita	1	365x298x25	MDP	Right side	Lateral derecho
13	1627AQ.013	342	Panel superior	1	1800x540x15	MDP	Top panel	Panel mayor
14	1627AQ.014	342	Panel central	1	1800x540x15	MDP	Central panel	Panel central
15	1627AQ.015	342	Panel inferior	1	1800x540x15	MDP	Bottom panel	Panel por debajo
16	1627AQ.016	342	Porta	1	1307x256x15	MDP	Door	Puerta
17	1627AQ.017	12	Travessa superior lat	2	1129x70x15	MDP	Upper lat truss	Travessa mayor lat
18	1627AQ.018	12	Travessa inferior lat	2	490x70x15	MDP	Lower lat truss	Travessa por debajo lat
19	1627AQ.019	99	Travessa central	1	400x70x15	MDP	Central beam	Travessa central
20	1627AQ.020	99	Travessa fixação sup	1	1087x80x15	MDP	Travessa fixation sup	Travessaño fijación sup
21	1627AQ.021	99	Travessa fixação inf	1	1087x80x15	MDP	Travessa fixation inf	Travessaño fijación inf
22	1627AQ.022	99	Travessa fixação sup men	2	541x80x15	MDP	Travessa fixation sup men	Travessaño fijación sup hombres
23	1627AQ.023	99	Travessa fixação inf men	2	541x80x15	MDP	Travessa fixation inf men	Travessaño fijación inf men

Para pedidos de Assistência Técnica, agrupar a Referência da peça com o nº da Cor. Ex: 1627AQ.001.700 (Prateleira Superior na cor Natura R)

A	B	C	D	E	F
Parafuso 3,5 x 14 / Screw 3,5 x 14 / Tornillo 3,5 x 14 - 12	Parafuso 4,0 x 25 Screw 4,0 x 25 Tornillo 4,0 x 25 - 45	Parafuso 4,0 x 40mm / Screw 4,0 x 40mm / Tornillo 4,0 x 40mm - 16	Parafuso 4,0 x 50 / Screw 4,0 x 50 / Tornillo 4,0 x 50 - 02	Parafuso 5,0 x 50mm / Screw 5,0 x 50mm / Tornillo 5,0 x 50mm - 08	Parafuso 5,0 x 70mm / Screw 5,0 x 70mm / Tornillo 5,0 x 70mm - 13
Tapal /tamboir / pino Lid /Dunupin Tapal/Tamboir/pin - 16/20/20	Calço 5mm dobr / Shim 5mm dobr / Tabal/Tamboir/pin - 16/20/20	Dobradica curva 26 mm Hinge curve 26 mm Curva de bisagra 26mm - 03	Cavilha 6 x 30 / Dowel Pin 6 x 30 / Clavija 6 x 30 - 30	Cabo /cabo / fragmento - 01	Passa fio 40mm Pass wire 40mm Pasar cable 40mm - 02
Luminaria Luminary Luminaria - 01	Pistão a Gas Gas Piston Pistão a gas - 01	Tubo Decorativo - 01	Parafuso 6.0 x 50 longo / Screw 6,0 x 50 long / Tornillo 6,0 x 50 largo - 02	Bucha fixação 08 / Firing bushing / Bujle de fijación - 13	



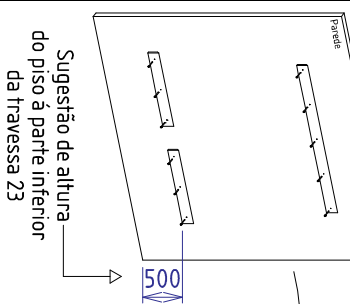
Produto montado - Comp: 1800mm / prof: 346mm / alt: 1620mm

ETAPAS DA MONTAGEM / STAGES OF THE ASSEMBLY / ETAPAS DE LA ASAMBLEA

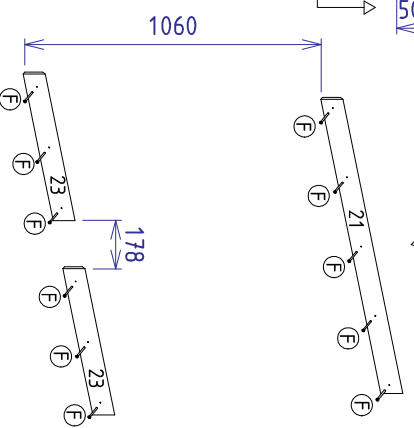
Para uma montagem perfeita do produto, siga a sequencia:

For a perfect assembly of the product, it follows the sequence / Para un montaje perfecto del producto, sigue el sequencia

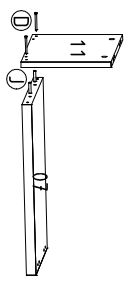
Passo 01 COLOCAR BUCHA DE FIXAÇÃO "Q" NA PAREDE



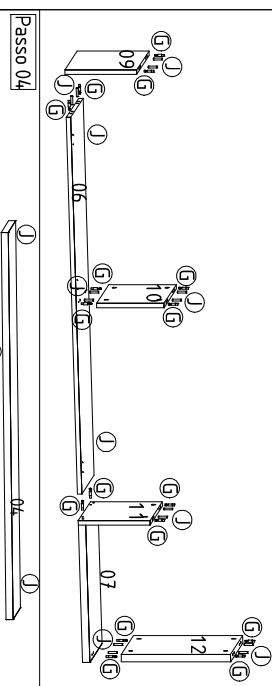
Sugestão de altura do piso à parte inferior da travessa 23



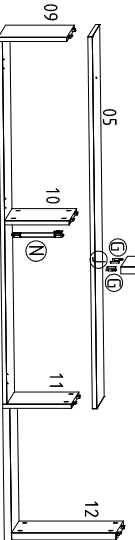
Passo 02



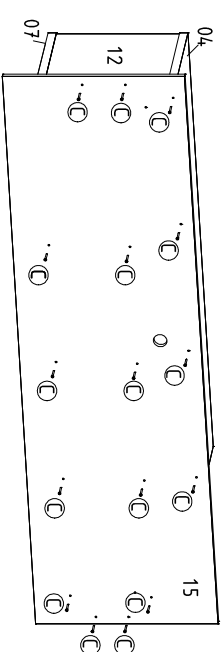
Passo 03



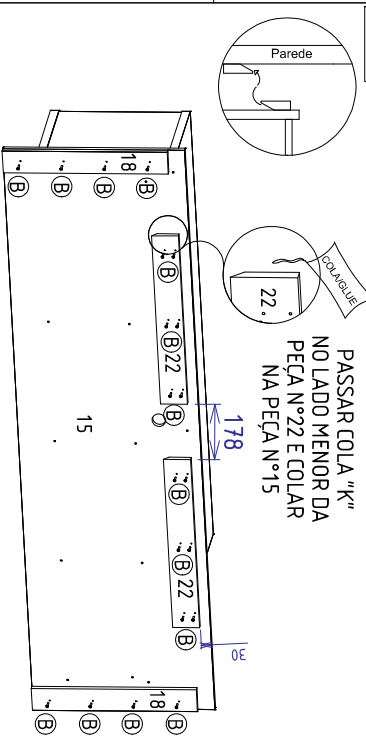
Passo 04



Passo 05 Vista traseira



Passo 06

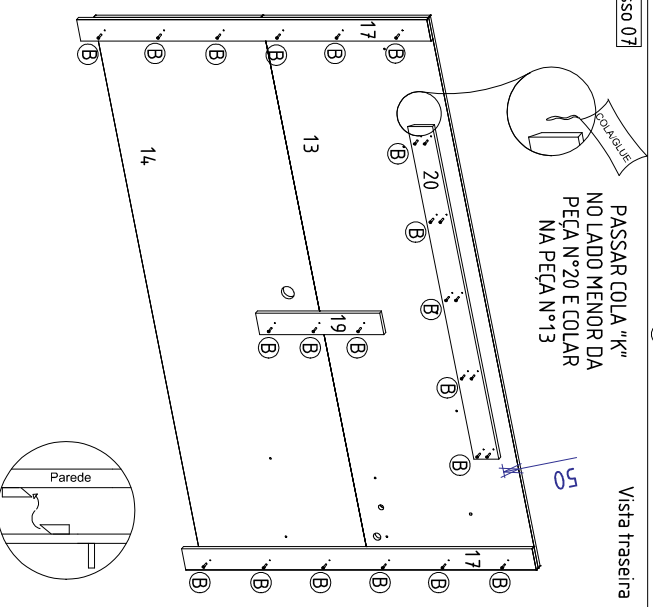


PASSAR COLA "K" NO LADO MENOR DA PEÇA N°22 E COLAR NA PEÇA N°15

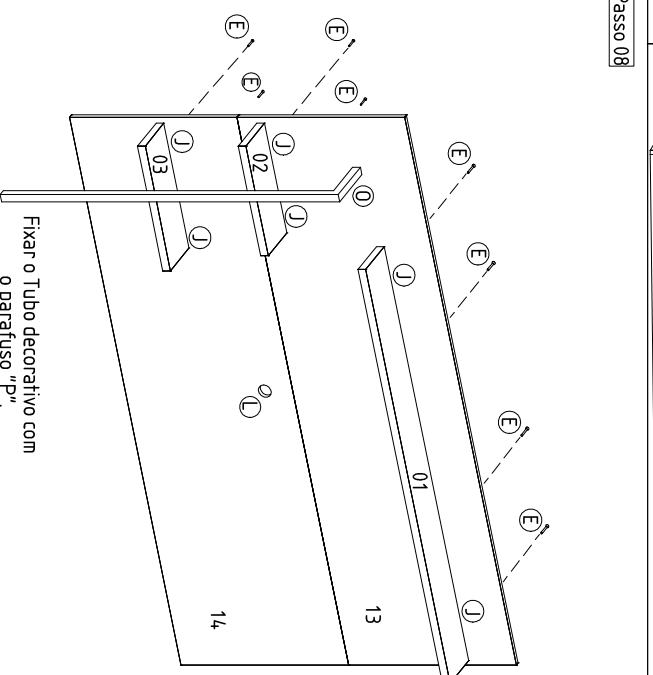
Passo 07

PASSAR COLA "K" NO LADO MENOR DA PEÇA N°20 E COLAR NA PEÇA N°13

Vista traseira



Passo 08



Passo 09

