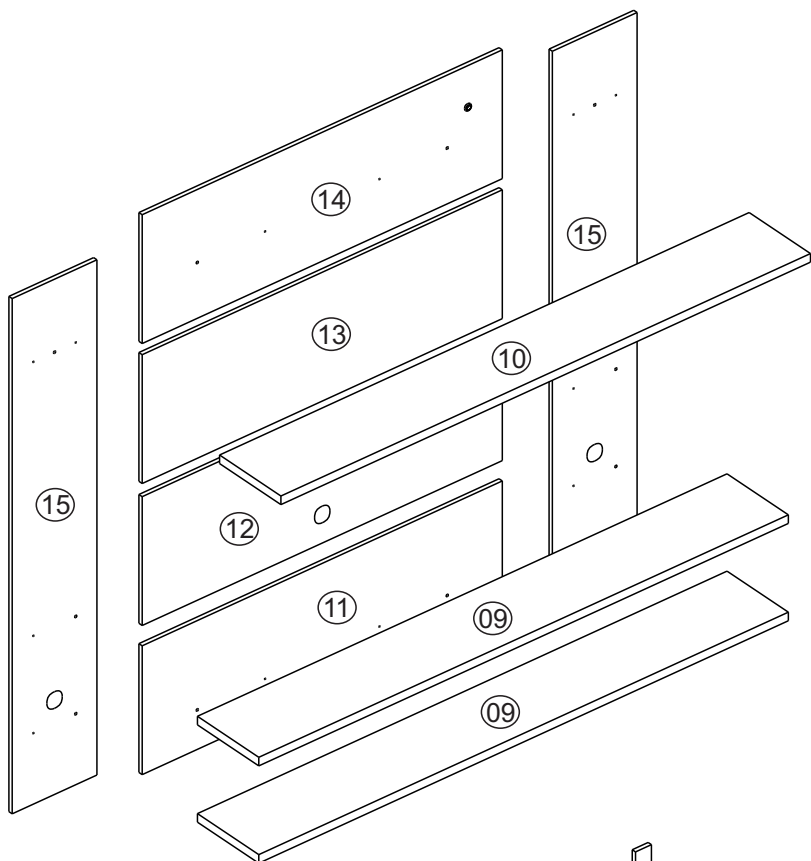
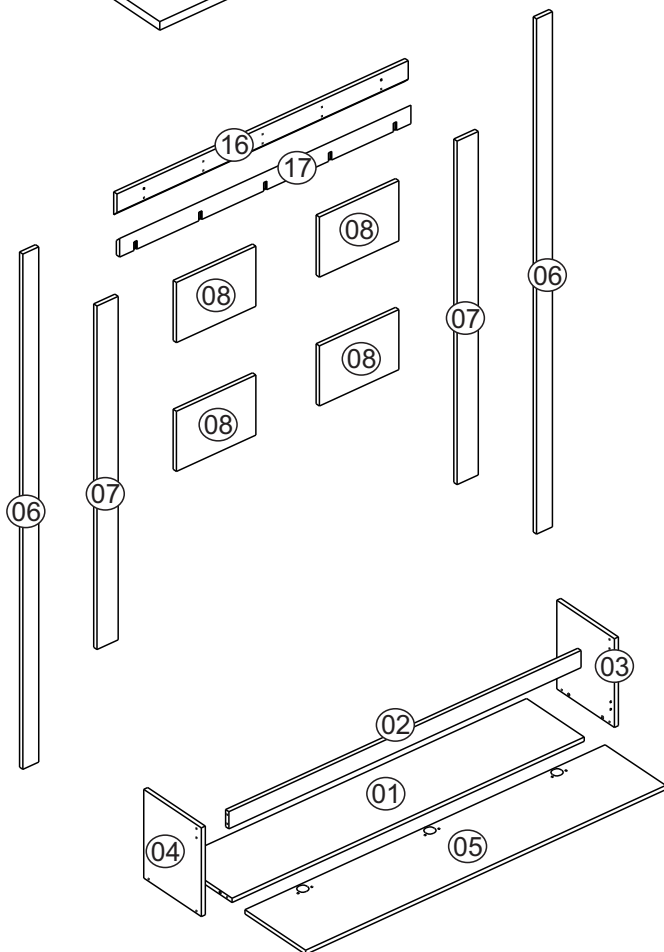


2080

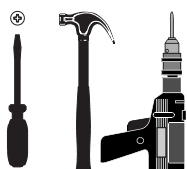


LISTA DE FERRAGENS

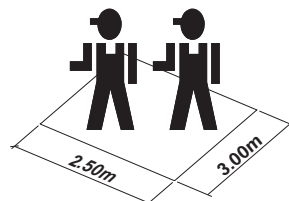
A		Cavilha 8x30 (16x)
B		Parafuso cab. chata 5,0 x 60 (12x)
C		Parafuso cab. chata 4,0 x 40 (8x)
D		Parafuso cab. chata 4,0 x 25 (74x)
E		Parafuso cab. chata 4,0 x 14 (20x)
F		Cantoneira 20x20 (4x)
G		Parafuso cab. flangeada 6,0 x 70 (07x)
H		Bucha 8mm (07x)
I		Dobradiça colo baixo com calço 35mm (03x)
J		Pistão a gás (01x)
K		Luminária LED (02x)



FERRAMENTAS NECESSÁRIAS



60 min



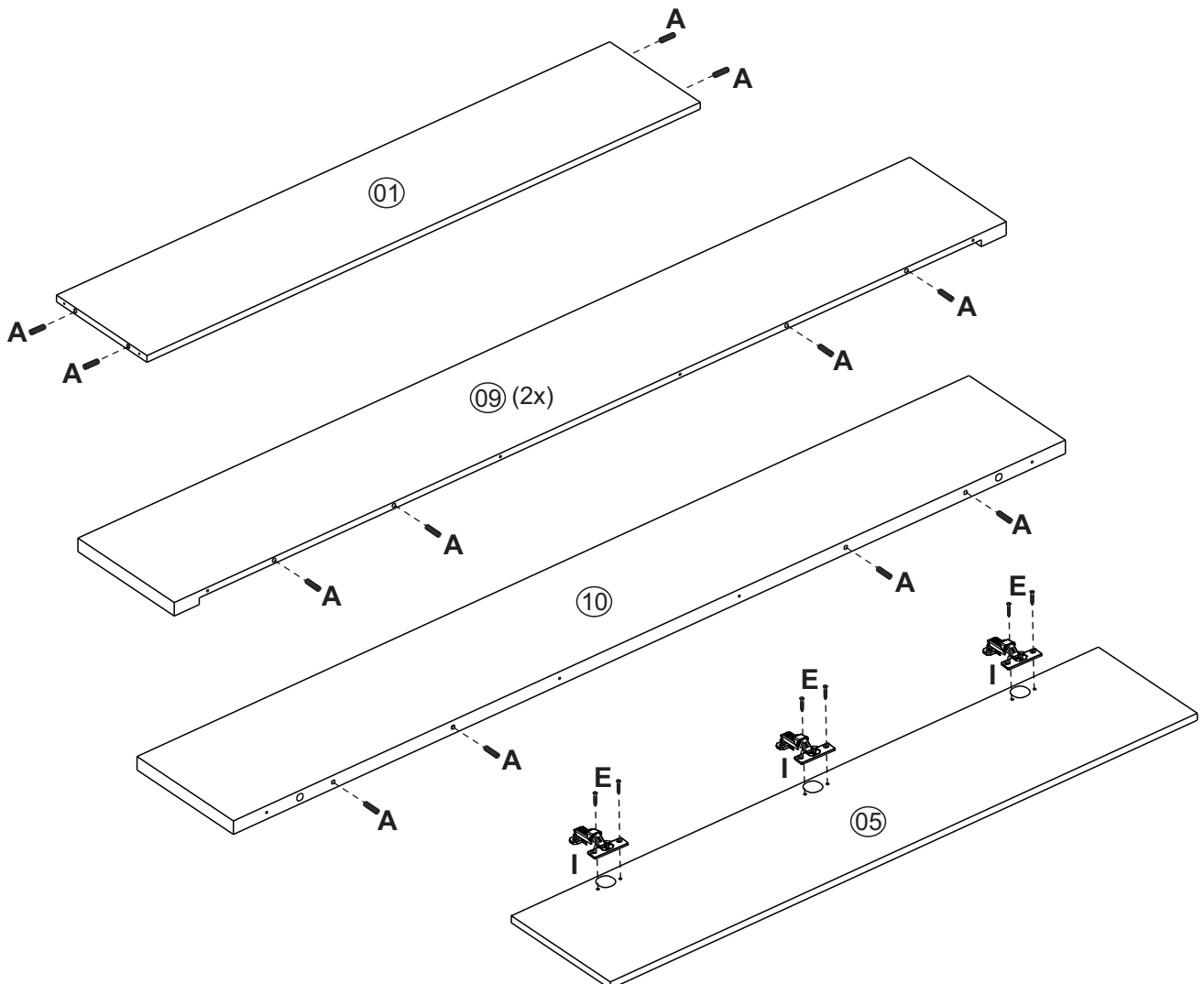
LISTA DE PEÇAS

REF: 2080

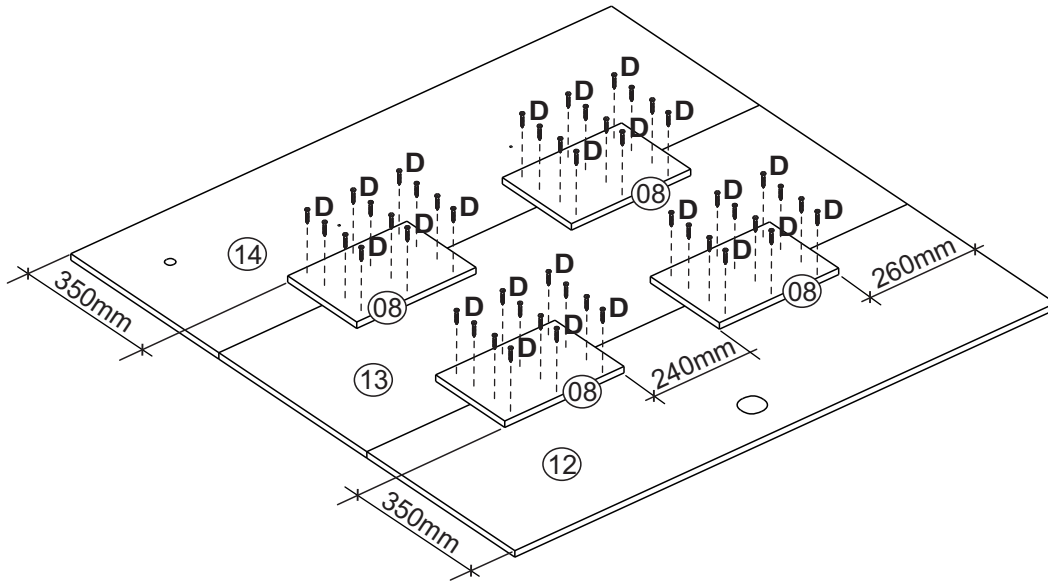
2000x1800x310

DESCRIÇÃO	DIMENSÃO	NÚMERO	QUANTIDADE
Base	1330 x 263 x 15	208001	01
Travessa	1330 x 60 x 15	208002	01
Lateral direita	310 x 263 x 15	208003	01
Lateral esquerda	310 x 263 x 15	208004	01
Porta	1360 x 277 x 15	208005	01
Reforço externo	1800 x 60 x 15	208006	02
Reforço interno	1200 x 80 x 15	208007	02
Reforço menor	300 x 210 x 15	208008	04
Prateleira inferior	2000 x 280 x 30	208009	01
Prateleira superior	2000 x 280 x 30	208010	01
Painel D	1360 x 450 x 15	208011	01
Painel C	1360 x 450 x 15	208012	01
Painel B	1360 x 450 x 15	208013	01
Painel A	1360 x 450 x 15	208014	01
Painel vertical	1800 x 320 x 15	208015	02
Régua painel	1100 x 80 x 15	KD160108 (16)	01
Régua parede	1100 x 65 x 15	KD160109 (17)	01

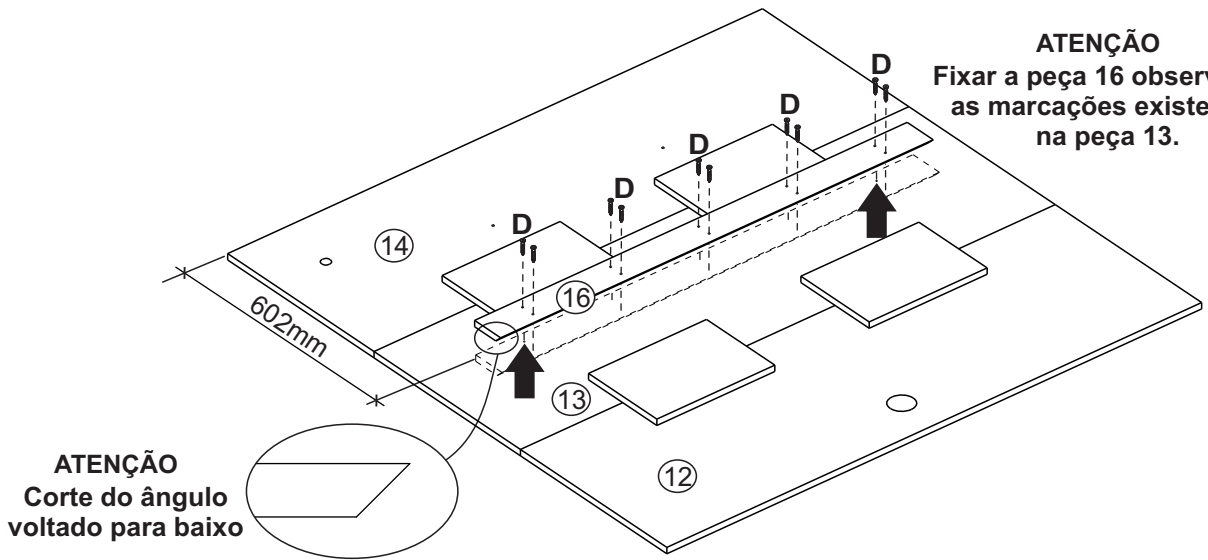
1



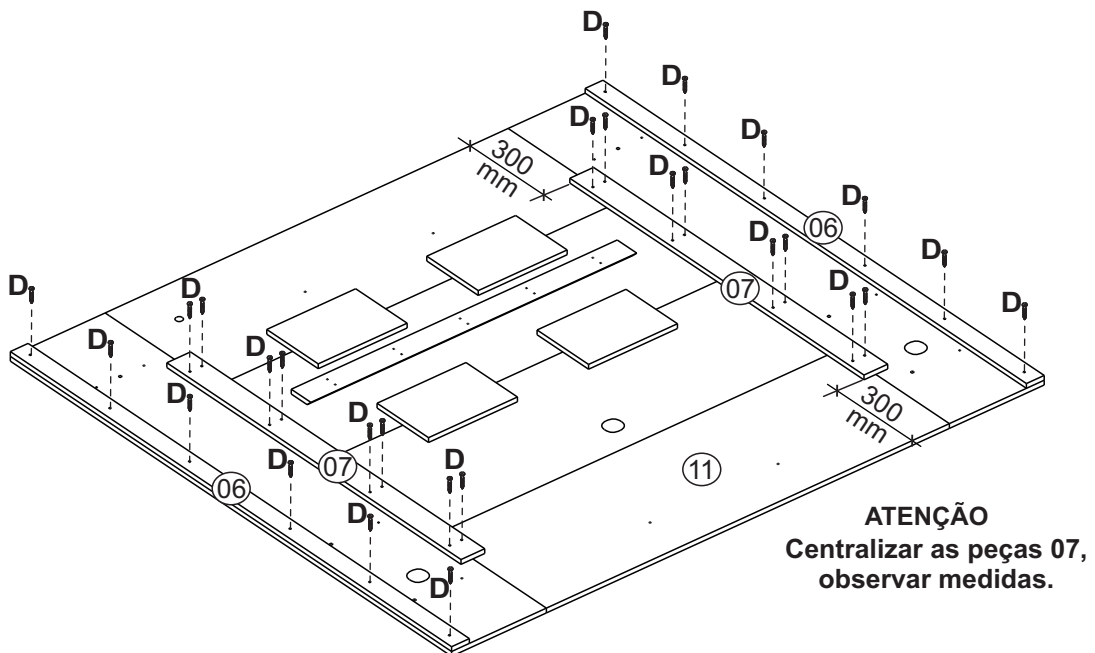
2



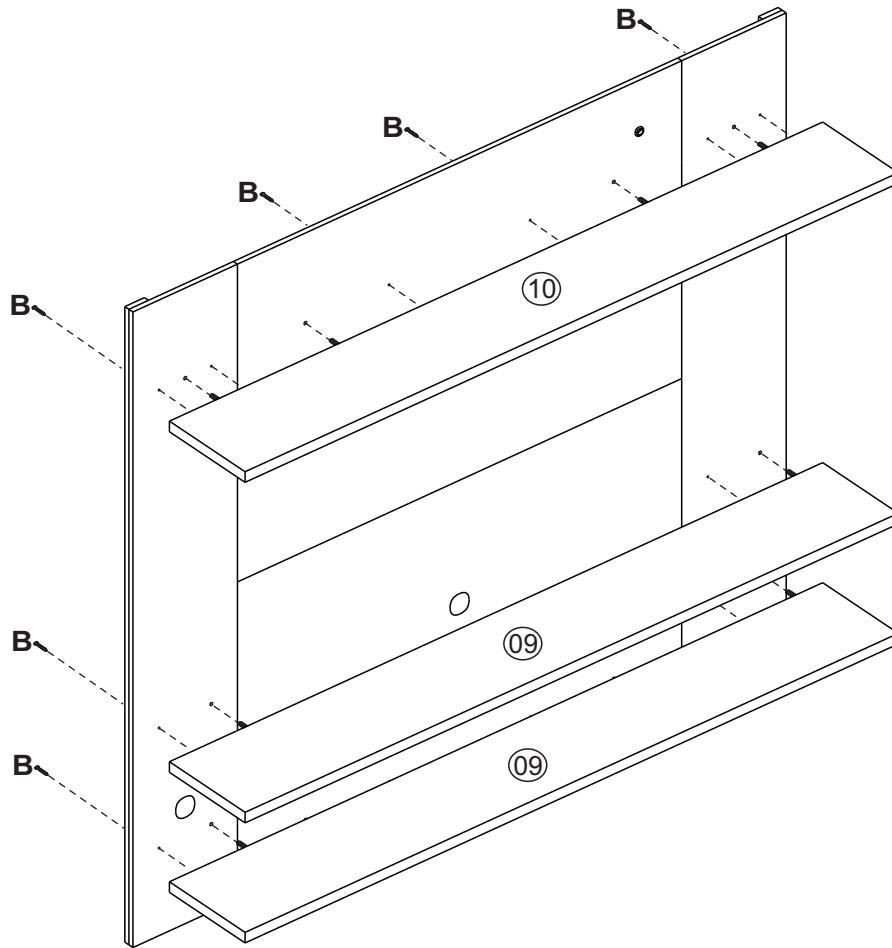
3



4

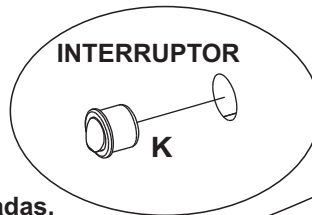


5

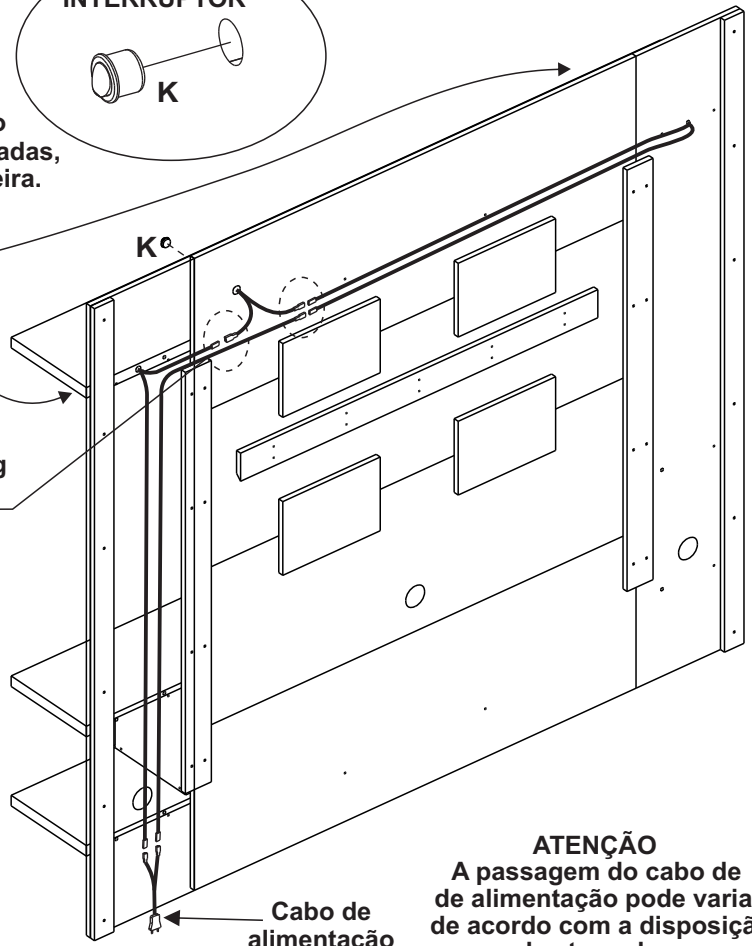


6

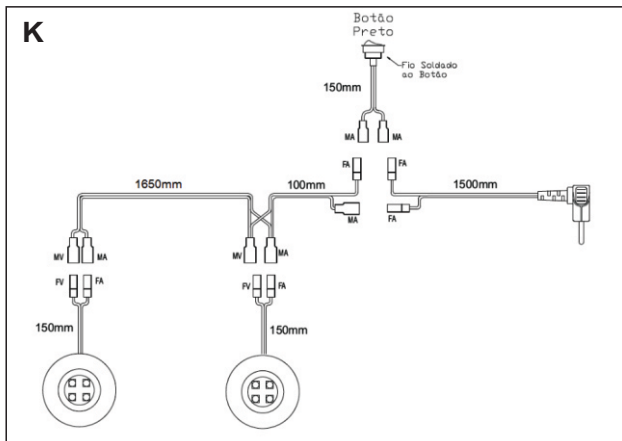
ATENÇÃO
Encaixe as luminárias pressionando sempre nas bordas e não sobre as lâmpadas, passando os cabos pela furação traseira.



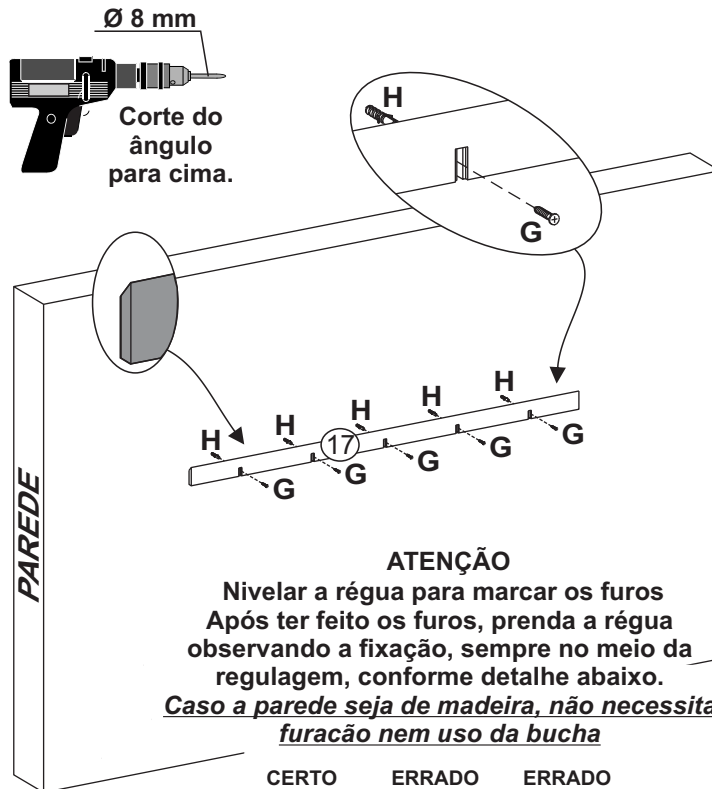
ATENÇÃO
Conecte um dos plugs que vem da luminária no plug do interruptor.



ATENÇÃO
A passagem do cabo de alimentação pode variar de acordo com a disposição das tomadas.

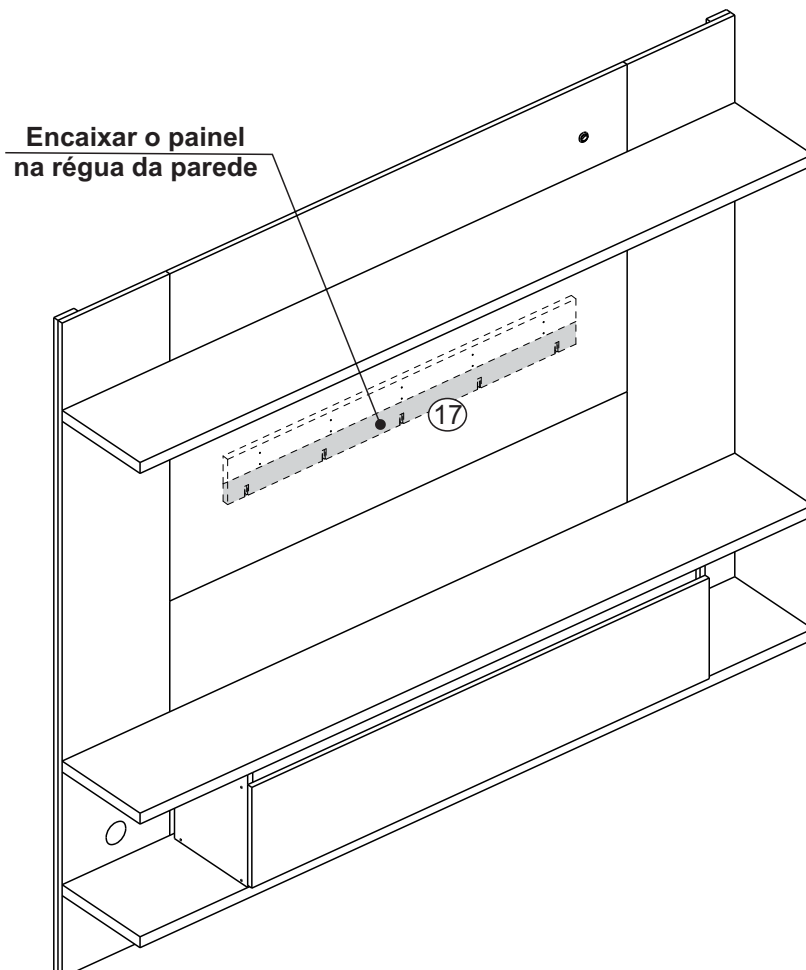


7

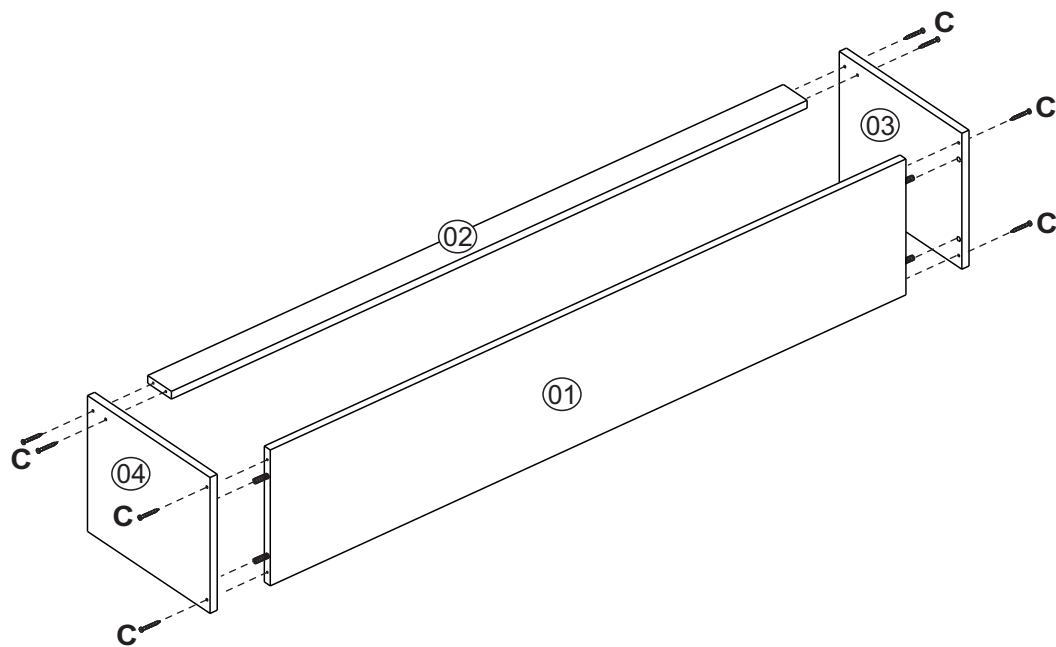


ATENÇÃO
Nessa etapa é definida a altura do painel, o qual pode ser instalado suspenso ou alinhado ao piso.

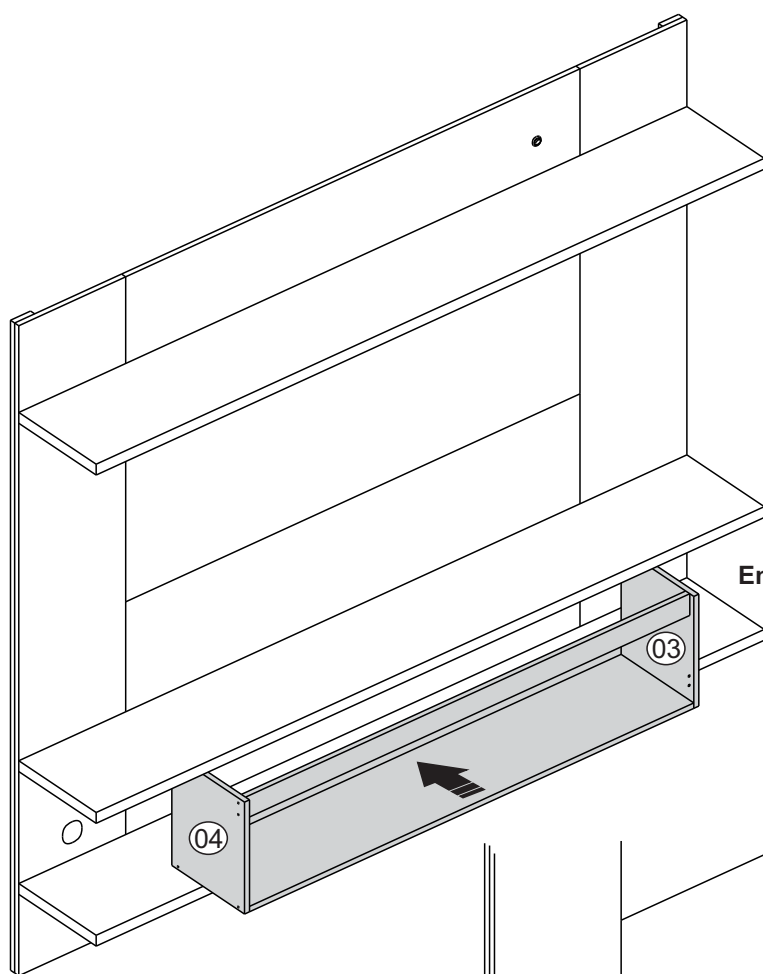
8



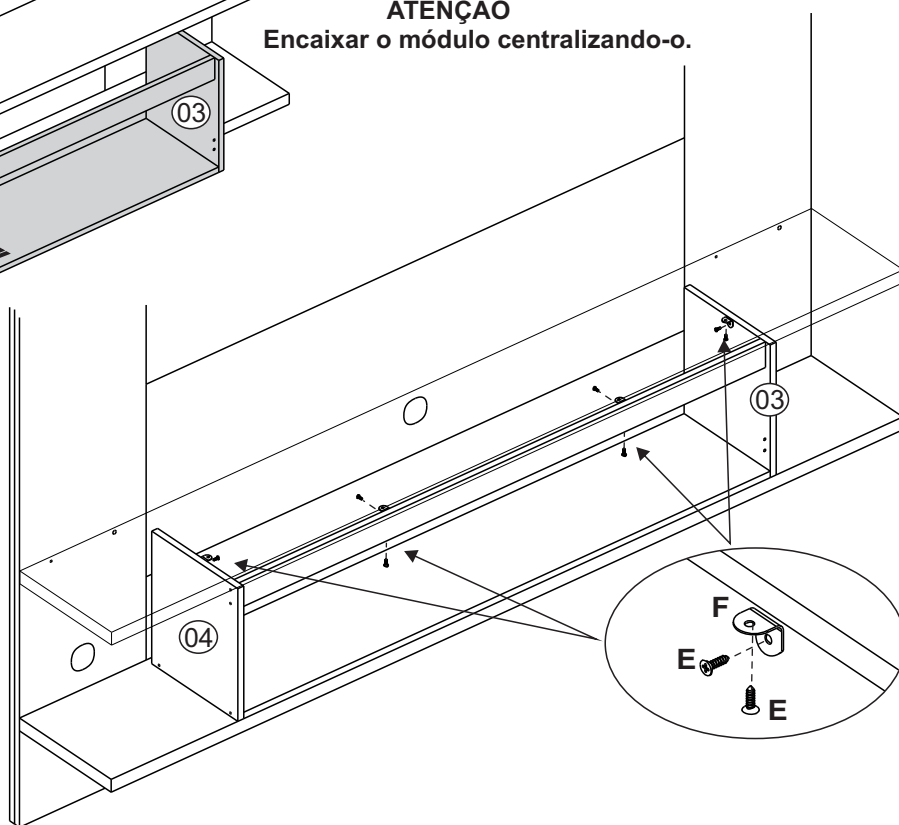
9



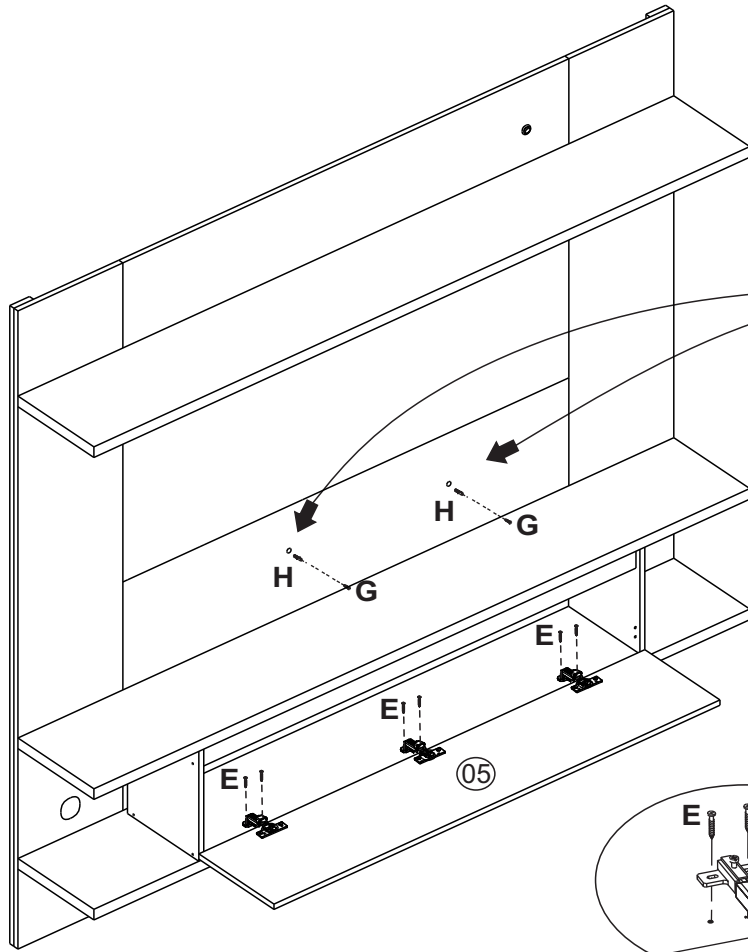
10



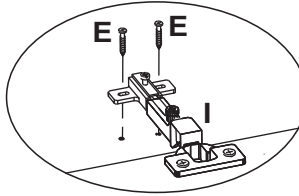
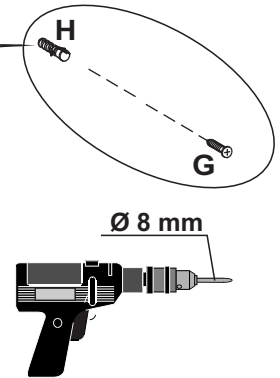
ATENÇÃO
Encaixar o módulo centralizando-o.



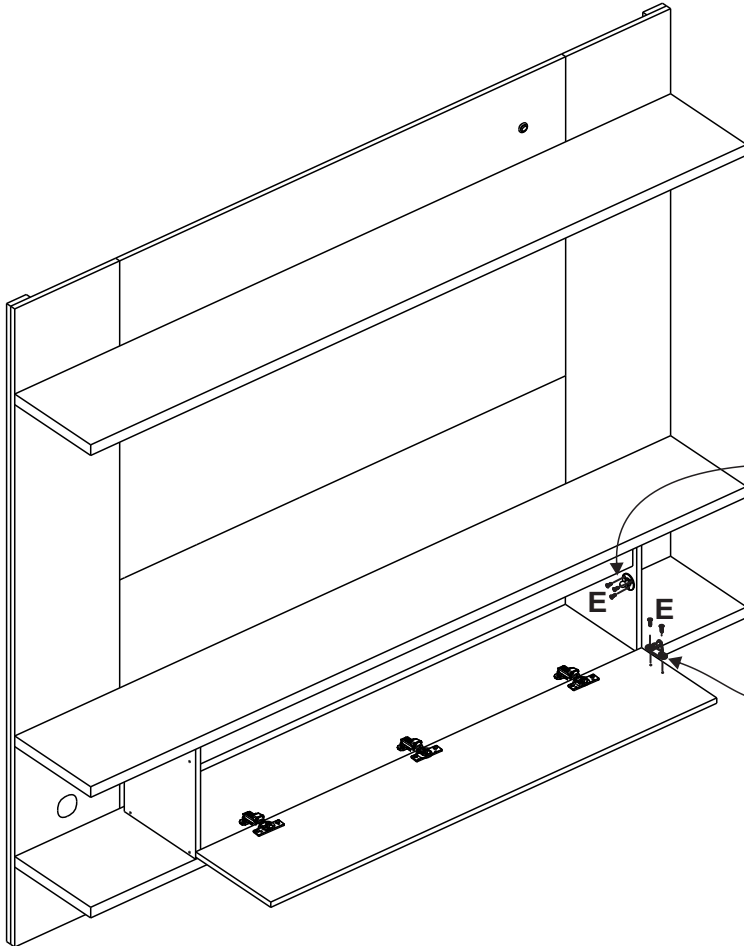
11



Furar o painel e a parede para fixação do parafuso auxiliar de segurança.



12



Localizar as duas marcações superiores do suporte circular. O terceiro furo não possui marcação e deve ficar para baixo.

