

1 A MARCAÇÃO COM O CÓDIGO DO PRODUTO E O NÚMERO DAS PEÇAS NAS FITAS APARENTES PODE SER REMOVIDA COM PANO E ÁLCOOL.

2 PARA RECLAMAÇÕES, TER À MÃO A ETIQUETA DO PRODUTO COM NÚMERO DO LOTE E DATA DA FABRICAÇÃO.

3 SR. MONTADOR, FAVOR CONFERIR AS PEÇAS ANTES DA MONTAGEM, POIS SÓ EFETUAMOS A TROCA DO PRODUTO ANTES DE SER MONTADO.

RELAÇÃO DE PEÇAS

CÓD PRODUTO	Nº PEÇA	DESCRIÇÃO	MATERIAL	COD PEÇA	QTDE	COMP	LARG	ESP
NT 1100	1	LATERAL DIREITA	MDP	43262-01	1	330	294	25
NT 1100	2	BASE INFERIOR	MDP	43263-02	1	1351	294	15
NT 1100	3	PRA TELEIRA NICHOS	MDP	43264-03	1	1351	294	15
NT 1100	4	DIVISÓRIA CENTRAL	MDP	43299-04	1	208	266	15
NT 1100	5	LATERAL ESQUERDA	MDP	43265-05	1	330	294	25
NT 1100	6	TAMPO NICHOS	MDP	43266-06	1	1403	296	25
NT 1100	7	PAINEL INFERIOR	MDP	43267-07	1	1600	533	15
NT 1100	8	SUPORTE LATERAL INFERIOR	MDP	43268-08	2	450	70	15
NT 1100	9	PAINEL CENTRAL	MDP	43269-09	1	1600	533	15
NT 1100	10	PAINEL SUPERIOR	MDP	43270-10	1	1600	533	15
NT 1100	11	PRA TELEIRA SUPERIOR	MDP	43271-11	1	1356	174	25
NT 1100	12	SUPORTE LATERAL SUPERIOR	MDP	43272-12	2	1149	70	15
NT 1100	13	SUPORTE CENTRAL	MDP	43273-13	2	206	71	15
NT 1100	14	PORTA DESLIZANTE	MDF	43274-14	1	708	240	15
NT 1100	15	KIT ACESSÓRIO	-	43275-15	1	-	-	-
NT1100		PERFIL TRILHO	-	1762	2	-	-	-

RELAÇÃO DE FERRAGENS

CÓDIGO/DESCRIÇÃO	QUANTIDADE	CÓDIGO/DESCRIÇÃO	QUANTIDADE
A CAVILHA MADEIRA 6x30mm	20	B PARAFUSO MINIFIX 5x31mm	13
C TAMBOR MINIFIX 12x9mm	13	K GUIA PORTA DESLIZANTE	1
EE JUNÇÃO 36mm	6	X PARAFUSO 4x12 CABEÇA PAINELA	12
Y PARAFUSO 3,5x40mm CABEÇA CHATA	4	BP BUCHA PLÁSTICA 8mm	8
PD PARAFUSO 4,5x60mm CABEÇA CHATA	15	PM PARAFUSO 5x70mm CABEÇA CHATA	8
R TAPA FURO ADESIVO PLÁSTICO 15mm	13	W PARAFUSO 3,5x25mm CABEÇA CHATA	22
PS PASSA FIO 46mm	2	SM SUPORTE METAL PARA PAINEL	8
TT PERFIL TRILHO 1350mm	2		

ATENÇÃO:

A TV deverá ser fixada no Painel.
Não utilize a TV apenas apoiada sobre nicho.

Montagem Instalação

ATENÇÃO: Sugerimos montar os produtos sobre a embalagem para evitar arranhões nas peças.



Ferramentas para montagem e instalação

* Ferramentas não fornecidas

TERMO DE GARANTIA

A presente garantia deverá ser exercida nos prazos aqui indicados, mediante apresentação deste certificado e da nota fiscal.
Para que o produto esteja assegurado pela garantia conferida neste documento, o cliente deverá adotar as seguintes orientações e cuidados quanto à montagem, conservação e limpeza.

MONTAGEM

A montagem deverá ser feita obedecendo as instruções do manual de montagem que será fornecido com o produto no momento da entrega.
Para o uso adequado e conservação do móvel deve-se evitar maus tratos, como por exemplo: bater portas e gavetas, arrastar ou riscar o móvel, umidade ou calor excessivos e exposição ao sol, para evitar possível alteração na cor original dos móveis.

Não será de responsabilidade da Notável Móveis problemas que tenham origem na utilização dos produtos de forma inadequada ou quebra do móvel em função do excesso de peso por colocação de pedras de granito, mármore e outros.

- O peso suportado por cada prateleira/gaveta deverá obedecer os valores indicados na ilustração.

Também não serão de responsabilidade da Notável Móveis, problemas que tenham origem em:

- Instalações elétricas ou hidráulicas.

- Ações de cupins ou outras pragas.
- Armazenamento e deslocamento do móvel em locais impróprios e não dedetizados periodicamente.
- Todo e qualquer recorte ou alteração nos móveis.
- Uso de produtos de limpeza ou abrasivos não recomendados.

CONSERVAÇÃO E LIMPEZA

Para maior durabilidade, recomenda-se que a limpeza dos móveis seja feita da seguinte forma: Nas partes externas (portas, laterais e frente de gaveta), internas, vidros e espelhos, a limpeza deverá ser feita com pano limpo e levemente umedecido em água e sabão neutro. Em seguida, deverá ser passado um pano limpo e seco.

Em caso de transferência do móvel para local diverso, esta só poderá ocorrer através de profissional especializado, sendo que para a movimentação do móvel é necessário que o mesmo seja levantado do chão. O produto não deve ser arrastado, pois avarias no manuseio e transporte, não estão contempladas na garantia.

PRAZO DE GARANTIA

O prazo de garantia será de noventa (90) dias, conforme prevista no artigo 26 do Código do Consumidor, a contar da efetiva entrega do produto, desde que observadas as condições normais de uso e conservação. Essa garantia cobre defeitos de fabricação.

PASSO 1

1 - Insira as cavilhas A (6x30mm) nas peças 1, 2, 3, 4, 5, 6 e 11;
2 - Fixe os minifix B nas peças 1, 5 e 6

A 20
B 13

PASSO 5

ATENÇÃO: Antes de fixar o painel na parede verifique se o local possui condições adequadas para suportar o produto.
1 - Para fixação do suporte SM na parede, sugerimos usar o nicho montado como suporte do painel inferior 7, após posicione o painel 7 passando a broca da furadeira pelos furos da peça para marcar a parede, retire o painel e insira as buchas BP na parede;
2 - Em seguida, fixe os suportes SM nas buchas BP através dos parafusos PM (5X70mm)

BP 4
SM 2
PM 4

PASSO 9

1 - Encaixe o nicho no suporte SM da parede

SM 2

PASSO 13

1 - Encaixe o painel montado sobre o nicho na parede através dos suportes SM

SM 2

PASSO 2

1 - Encaixe o trilho TT no canal das peças 2 e 3 utilizando um martelo de borracha

TT 2

PASSO 6

1 - Encaixe a peça 7 no nicho montado fixando-a nas peças 1, 5 e 6 com os parafusos PD (4,5X60mm);
2 - Em seguida, utilize os parafusos Y (3,5x40mm) para fixação da 7 na 2, 3 e 4;
3 - Fixe o suporte SM na peça 6 através da 7 com os parafusos PD (4,5X60mm)

PD 10
Y 3
SM 2

PASSO 10

1 - Encaixe o painel montado 9 e 10 sobre o nicho na parede. Passe a broca da furadeira pelos furos da peça 10 para marcar a parede, retire o painel montado e insira a bucha BP na parede

BP 4

PASSO 14

1 - Alinhe a guia do kit na parede superior da porta e fixe-a com os parafusos do kit;
2 - Em seguida alinhe a roldana do kit K na parte inferior da porta e fixe-as com os parafusos do kit

K 1

PASSO 3

1 - Encaixe a peça 1 na 2, em seguida encaixe os tambores de minifix C embaixo da peça 2 e gire até travar;
2 - Cole os adesivos R sobre os tambores;
3 - Em seguida fixe a peça 4 na peça 2 com o parafuso Y (3,5X40mm)

C 2
Y 1
R 2

PASSO 7

1 - Fixe as peças 8 na 7 com os parafusos W (3,5X25mm)

W 6

PASSO 11

1 - Fixe os suportes SM nas buchas BP através dos parafusos PM (5X70mm)

SM 2
PM 4

PASSO 15

1 - Encaixe a porta 14 e os passa-fio no conjunto montado

PS 2

PASSO 4

1 - Encaixe a peça 3 na 1 e 4 e encaixe os tambores de minifix C na peça 4 e embaixo da peça 3 e gire até travar;
2 - Em seguida encaixe a peça 5 na 2 e 3 e encaixe os tambores de minifix C embaixo da peça 2 e 3 e gire até travar;
3 - Encaixe a peça 6 na 1 e 5 e encaixe os tambores de minifix C nas peças 1 e 5 e gire até travar;
4 - Cole os adesivos R sobre os tambores

C 11
R 11

PASSO 8

1 - Fixe as peças 12 na 9 e 10 com os parafusos W (3,5x25mm);
2 - Fixe as peças 9 na 10 utilizando as junções EE com parafusos X (4X12mm)

W 12
EE 6
X 12

PASSO 12

1 - Fixe os suportes SM na peça 11 através da 10 com os parafusos PD (4,5X60mm);
2 - Fixe mais um parafuso PD (4,5X60mm) no meio da peça 11;
3 - fixe as peças 13 na 9 com intervalo de 440mm entre as peças e alinhadas na parte inferior com as peças 12, fixe-as com os parafusos W (3,5X25mm)

W 4
PD 5
SM 2

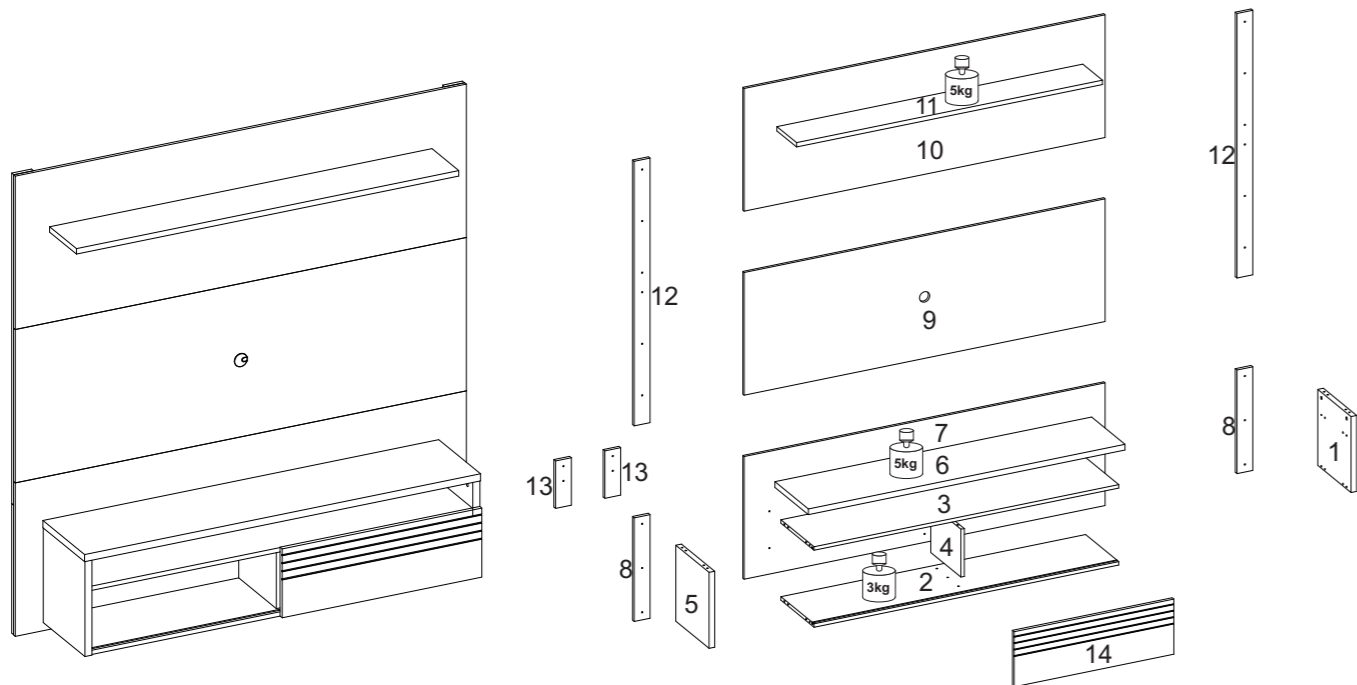
PASSO 16

1 - Encaixe o painel montado sobre o nicho na parede através dos suportes SM

SM 2

MANUAL DE ENSAMBLAJE
PANEL NT 1100

DIMENSIONES TOTALES:
1599X1600X336mm
VOLÚMENE: 02 CX
CAPACIDAD TV: 60"



1. OBS.: LA MARCACIÓN CON EL CÓDIGO DEL PRODUCTO Y EL NÚMERO EN LAS CINTAS APARENTES PUEDEN SER QUITADOS CON PAÑO Y ALCOHOL.

2. PARA CUALQUIERA QUE SEA LA RECLAMACIÓN HAY QUE TENER SIEMPRE A MANO LA ETIQUETA DEL PRODUCTO CON EL NÚMERO DEL LOTE Y LA FECHA DE FABRICACIÓN.

3. SEÑOR ENSAMBLADOR, FAVOR CONFERIR LAS PIEZAS ANTES DEL MONTAJE, PUES SÓLO CAMBIAMOS LOS PRODUCTOS ANTES DE ENSAMBLADOS.

LISTA DE PIEZAS								
COD. PRODUCTO	NR PIEZA	DESCRIPCIÓN	MATERIAL	COD PIEZA	CTD	LARGO	ANCHO	ESP
NT 1100	1	LA TERAL DERECEHA	MDP	43262-01	1	330	294	25
NT 1100	2	BASE INFERIOR	MDP	43263-02	1	1351	294	15
NT 1100	3	REPISA NICHOS	MDP	43264-03	1	1351	294	15
NT 1100	4	DIVISIÓN CENTRAL	MDP	43299-04	1	208	266	15
NT 1100	5	LA TERAL IZQUIERDA	MDP	43265-05	1	330	294	25
NT 1100	6	CUBIERTA NICHOS	MDP	43266-06	1	1403	296	25
NT 1100	7	PANEL INFERIOR	MDP	43267-07	1	1600	533	15
NT 1100	8	SOPORTE LA TERAL INFERIOR	MDP	43268-08	2	450	70	15
NT 1100	9	PANEL CENTRAL	MDP	43269-09	1	1600	533	15
NT 1100	10	PANEL SUPERIOR	MDP	43270-10	1	1600	533	15
NT 1100	11	REPISA SUPERIOR	MDP	43271-11	1	1356	174	25
NT 1100	12	SOPORTE LA TERAL SUPERIOR	MDP	43272-12	2	1149	70	15
NT 1100	13	SOPORTE CENTRAL	MDP	43273-13	2	206	71	15
NT 1100	14	PUERTA CORREDERA	MDF	43274-14	1	708	240	15
NT 1100	15	KIT ACCESORIOS	-	43275-15	1	-	-	-
NT1100		PERFIL TRILLO 1350mm	-	1762	2	-	-	-

LISTA DE PIEZAS DE FIJACIÓN			
CÓDIGO/DESCRIPCIÓN	CANTIDAD	CÓDIGO/DESCRIPCIÓN	CANTIDAD
A CLAVIJA MADERA 6x30mm	20	B TORNILLO MINIFIX 5x31mm	13
C BARRIL MINIFIX 12x9mm	13	K GUIA PUERTA CORREDERA	1
EE JUNCIÓN 36mm	6	X TORNILLO 4X12mm CABEZA CUCHARA	12
Y TORNILLO 3,5x40mm CABEZA PLANA	4	BP TACO PLÁSTICA 8mm	8
PD TORNILLO 4,5x60mm CABEZA PLANA	15	PM TORNILLO 5x70mm CABEZA PLANA	8
R TAPA-AGUJERO ADHESIVO PLÁSTICO 15MM	13	W TORNILLO 3,5X25mm CABEZA PLANA	22
PS PASA-CABLES 46MM	2	SM SOPORTE METAL PARA PANEL	8
TT PERFIL TRILLO 1350mm	2		

ATENÇÃO:
A TV deverá ser fixada no Painel.
Não utilize a TV apenas apoiada sobre nicho.

ENSAMBLAJE INSTALACIÓN

PRECAUCIÓN: sugerimos ensamblar los productos encima del embalaje para evitar arañazos en las partes.

Herramientas para ensamble

MAZO DE GOMA DESTORNILLADOR MARTILLO DESTORNILLADOR Y DE CRUCETA CINTA METRICA

* Herramientas no proporcionadas

DOCUMENTO DE FIANZA
Esta garantía se ejerce dentro del periodo en el presente documento, con la presentación de este certificado y la factura.
Para que el producto esté garantizado por la garantía dada en este documento, el cliente debe tomar las siguientes directrices y precauciones de instalación, mantenimiento y limpieza.

MONTAJE
El montaje se realizará siguiendo las instrucciones de ensamble que serán proporcionadas con la entrega del producto.
Para el uso adecuado y la conservación del mueble se debe evitar los malos tratos, tales como: golpear puertas y cajones, arrastrar o arañar los muebles, humedad o el calor excesivos y la exposición al sol para evitar un posible cambio en el color original de los muebles.
No será responsabilidad de Notável Móveis problemas que se originen en el uso de los productos de forma inapropiada o ruptura del mueble en función de exceso de peso mediante la colocación de piedras de granito, mármol y otros.
- El peso soportado por cada estante debe cumplir con los valores indicados en la ilustración.
Tampoco serán responsabilidad de Notável Muebles los problemas que se originan en:
- Instalaciones eléctricas o hidráulicas.

- Acciones de termitas u otras plagas.
- Almacenamiento y cambio del mueble en locales inapropiados y no fumigados periódicamente.
- Todo y cada corte o cambio en los muebles.
- Uso de productos de limpieza o abrasivos no recomendados.

CUIDADO Y LIMPIEZA
Para una mayor durabilidad, se recomienda que la limpieza de los muebles sea hecha como sigue:
En las partes externas (puertas, laterales y frontales de cajón), internas, vidrios y espejos, la limpieza debe ser hecha con paño limpio y ligeramente humedecido con agua y jabón suave. A continuación, se debe pasar un paño limpio y seco.
En el caso del traslado del mueble a otro sitio, esto sólo puede ocurrir a través de profesionales especializados, y para el manejo del mueble se requiere que el mismo sea levantado en la garantía.
PERÍODO DE GARANTÍA
El plazo de garantía será de noventa (90) días, conforme dispuesto en el artículo 26 del Código de Consumidor, a contar de la fecha de entrega real del producto, teniendo debidamente en cuenta las condiciones normales de uso y almacenamiento. Esta garantía cubre defectos de fabricación.

PASO 1

1 - Introduzca las clavijas A (6x30mm) en las piezas 1, 2, 3, 4, 5, 6 y 11;
2 - Encaje los Minifix B en las piezas 1, 5 y 6.

A 20
B 13

PASO 5

PRECAUCIÓN: Antes de fijar el estante en la pared, compruebe si el local posee condiciones adecuadas para sostener el producto.

1 - Para fijar el soporte SM a la pared, sugerimos usar el nicho ensamblado como el soporte del panel inferior 7 después de colocarlo el panel 7 pasa la broca a través de los agujeros en la parte para marcar la pared, retire el panel e inserte los tacos BP en la pared;
2 - Luego fije los soportes SM a los tacos BP a través de los tornillos PM (5X70 mm)

BP 4
SM 2
PM 4

PASO 9

1 - Encaje el nicho en el soporte de pared SM

SM 2

PASO 13

1 - Ajuste el panel montado en el nicho a la pared a través de soportes SM.

SM 2

PASO 2

1 - Encaje el riel TT en el canal de las piezas 2 y 3 utilizando un mazo de goma.

TT 2

PASO 6

1 - Encaje la pieza 7 en el nicho ensamblado uniéndolo a las partes 1, 5 y 6 con tornillos PD (4,5X60mm);
2 - Use los tornillos Y (3,5x40mm) para asegurar la pieza 7 en las piezas 2, 3 y 4;
3 - Asegure el soporte SM a la parte 6 a la 7 con los tornillos PD (4,5X60mm)

PD 10
Y 3
SM 2

PASO 10

1 - Coloque el panel montado 9 y 10 sobre el nicho en la pared. Pase la broca a través de los agujeros en la pieza 10 para marcar la pared, retire el panel ensamblado e inserte el taco BP en la pared.

BP 4

PASO 14

Alinee la guía del kit con la pared superior de la puerta y asegúrela con los tornillos del kit;
2 - Luego alinee la polea del kit K con la parte inferior del y asegúrelas con los tornillos del kit.

K 1

PASO 3

1 - Encaje la pieza 1 en la 2, y encaje los barriles Minifix C abajo de la pieza 2 y gire hasta trabar;
2 - Peque los adhesivos R sobre los barriles;
3 - Fije la pieza 4 en la pieza 2 con los tornillos Y (3,5X40mm)

C 2
Y 1
R 2

PASO 7

1 - Fije las piezas 8 en la piezas 7 con los tornillos W (3,5X25mm)

W 6

PASO 11

1 - Fije los soportes SM nas buchas BP através dos parafusos PM (5X70mm)

SM 2
PM 4

PASO 15

1 - Encaje la puerta 14 y los passa-claves en el conjunto ensamblado.

PS 2

PASO 4

1 - Encaje la pieza 3 en la 1 y 4 y encaje los barriles Minifix C en la pieza 4 y abajo de la pieza 3 y gire hasta trabar;
2 - Encaje la pieza 5 en la 2 y 3 y encaje los barriles Minifix C abajo de las piezas 2 y 3 y gire hasta trabar;
3 - Encaje la pieza 6 en las piezas 1 y 5 y encaje los barriles Minifix C abajo de las piezas 1 y 5 y gire hasta trabar;
4 - Peque los adhesivos R sobre los barriles.

C 11
R 11

PASO 8

1 - Fija las piezas 12 en la 9 y 10 con los tornillos W (3,5x25mm);
2 - Fija las piezas 9 en la 10 usando las junciones EE con los tornillos X (4X12mm)

W 12
EE 6
X 12

PASO 12

1 - Fije los soportes SM a la parte 11 a la 10 con los tornillos PD (4,5X60mm);
2 - Fije un tornillo PD más (4,5X60mm) en el medio de la pieza 11;
3 - Fije las piezas 13 en la pieza 9 con un intervalo de 440 mm entre piezas y alineadas en la parte inferior con las 12 piezas, asegúrelas con tornillos W (3,5X25mm)

W 4
PD 5
SM 2

PASO 13

1 - Ajuste el panel montado en el nicho a la pared a través de soportes SM.

SM 2