

Aplique Painel *Sublime*

Relação de Peças

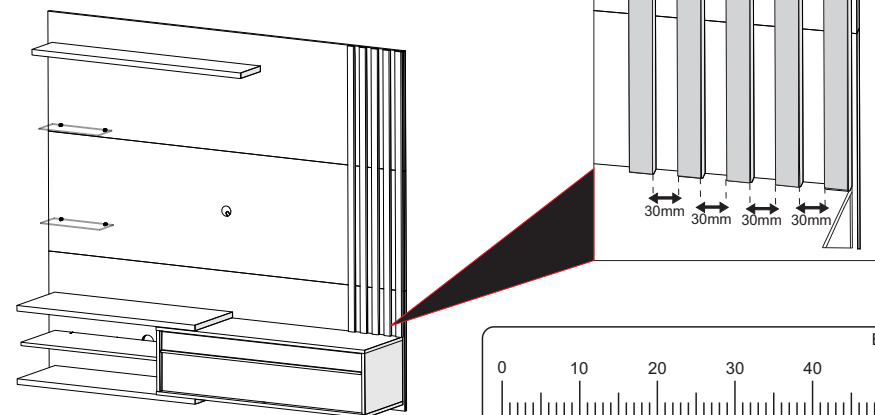
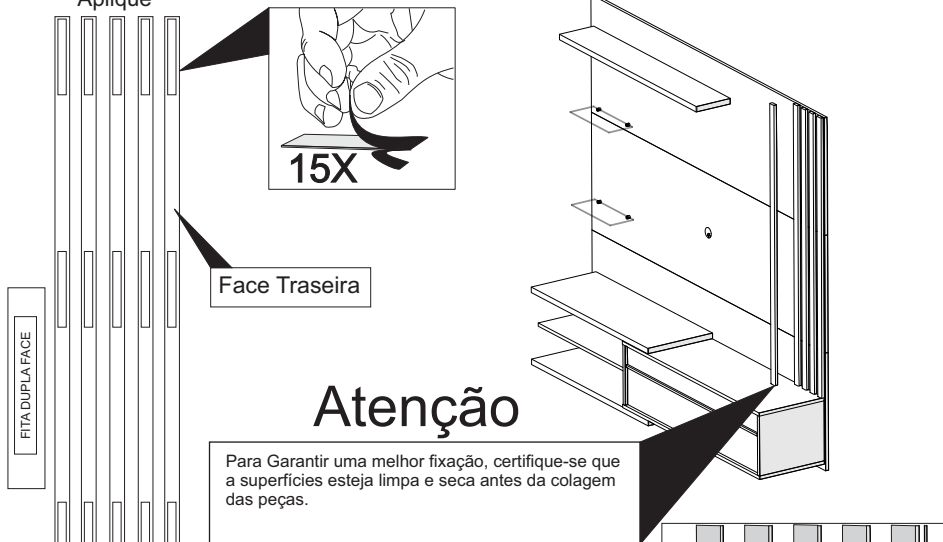
Piece List
Relación de Piezas

Código da peça
Code of the piece
Código de la pieza
00000

→ Sequência de montagem / Assembly Sequence / Secuencia de ensamble

S.M.	Descrição da peça Description of the parts Descripción de la pieza	Código da peça Part code Código de la pieza	Quantidade Number Cantidad	Dimensões (mm) Dimensions (mm) Dimensiones (mm)	Matéria prima Raw material Materia prima
A	Ripado	25469	05	1277x30x15mm	MDF
B	Fita Dupla Face	25472	15	100x10x1mm	

Aplique



Aplique Painel *Sublime*

Relação de Peças

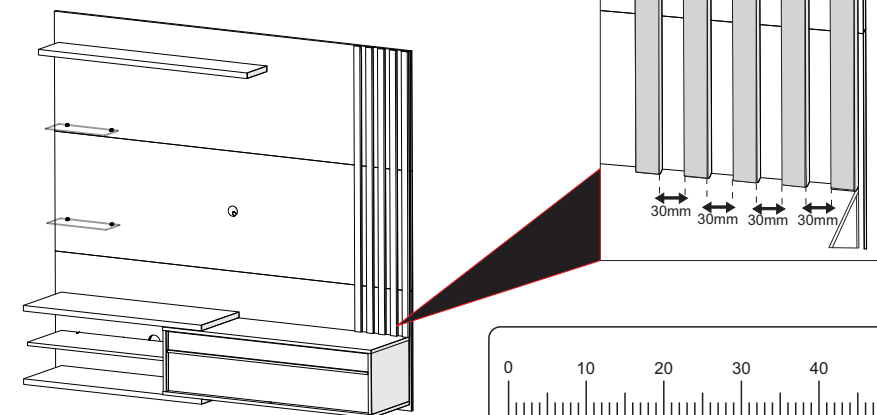
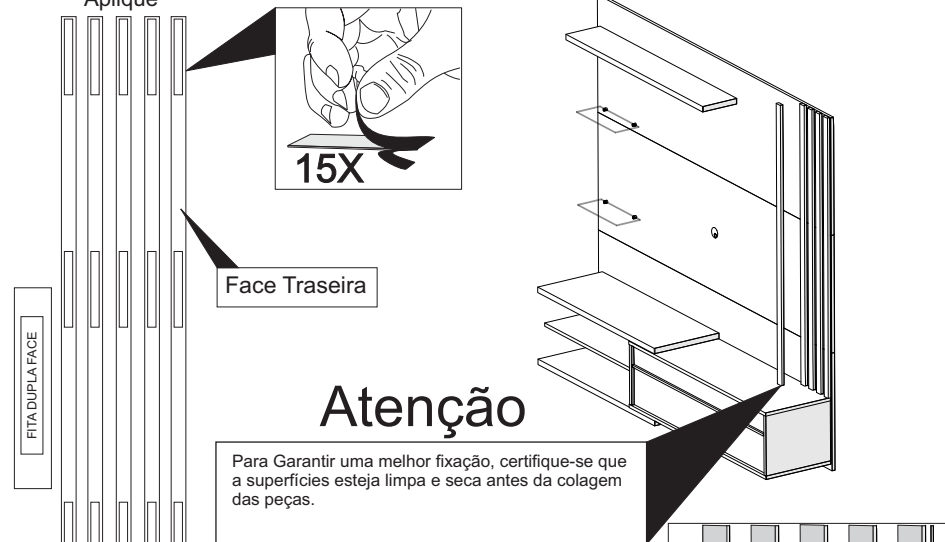
Piece List
Relación de Piezas

Código da peça
Code of the piece
Código de la pieza
00000

→ Sequência de montagem / Assembly Sequence / Secuencia de ensamble

S.M.	Descrição da peça Description of the parts Descripción de la pieza	Código da peça Part code Código de la pieza	Quantidade Number Cantidad	Dimensões (mm) Dimensions (mm) Dimensiones (mm)	Matéria prima Raw material Materia prima
A	Ripado	25469	05	1277x30x15mm	MDF
B	Fita Dupla Face	25472	15	100x10x1mm	

Aplique



Painel
Panel
Painéis **MAGNUM/SUBLIME****INSTRUÇÕES DE SEGURANÇA**

É obrigatório seguir os procedimentos abaixo para uma montagem correta do produto;

1. A montagem deste produto deve ser feita por um profissional qualificado;
2. Não manusear ou utilizar o produto em superfícies que possam estar úmidas, conter infiltrações, ou que estejam expostas a qualquer produto que comprometa sua resistência;
3. Para a instalação do produto devem ser utilizados apenas os acessórios que acompanham os mesmos de maneira adequada conforme indica o manual;
4. Ler e observar atentamente toda a instrução antes de iniciar a montagem;
5. Os parafusos devem ser apertados periodicamente;
6. Evitar batidas e contato com objetos cortantes;
7. Devem ser respeitados os limites de peso indicados no manual.
8. Para sua segurança não suba sobre o móvel.

SECURITY INSTRUCTIONS

It is mandatory to follow the procedures below for correct assembly of the product;

1. The fitting of this product must be performed by a qualified professional;
2. Do not handle or use the product on surfaces that could be wet, contain infiltrations, or who are exposed to any product which endangers their resistance;
3. For the installation of the product should be used only the accessories that come with the same manner as indicated in the manual;
4. Read and carefully observe the entire instruction before you start to assemble;
5. Screws should be tightened periodically;
6. Avoid bumps and contact with sharp objects;
7. Must be respected the weight limits listed in the manual.
8. For your safety do not climb on the mobile

INSTRUCCIONES DE SEGURIDAD

Es obligatorio seguir los siguientes procedimientos para el montaje correcto del producto.

1. La colocación de este producto debe ser realizado por un profesional cualificado.
2. No manipular o utilizar el producto en superficies que pueden ser húmedas, contienen las infiltraciones, o que están expuestos a cualquier producto que ponga en peligro su resistencia;
3. Para la instalación y el producto de los medios de comunicación que acompañan el mes de noviembre de acuerdo con el manual correspondiente;
4. Lea atentamente toda una instrucción antes de iniciar un montaje;
5. Los tornillos deben apretarse periódicamente;
6. Evite golpes y contacto con objetos afilados.
7. Deben respetarse los límites de peso indicado en el manual.
8. Por su seguridad no suba sobre el móvil.

ATENÇÃO!

- Ler e observar atentamente toda a instrução antes de iniciar a montagem.
- A montagem do produto deverá ser feita em uma superfície limpa e plana.

ATTENTION!

- Read and follow all instruction intently before starting assembly. - The assembly of the product should be done on a clean flat surface.
- Recommend the use of the packaging to cover the ground

ATENCIÓN!

- Lea y siga todas las instrucciones cuidadosamente antes de iniciar el montaje.
- El montaje del producto se debe realizar en una superficie limpia y plana.

Para Limpeza e Conservação

Para a limpeza do móvel, utilize uma flanela seca. Para uma limpeza mais rigorosa, utilize um pano umedecido com água e detergente neutro fazendo acabamento final com uma flanela seca. Evite produtos como álcool, "lustra-móveis", óleos de peroba, cera, solvente ou qualquer produto abrasivo. Evite umidade excessiva e que o produto fique exposto prolongadamente a luz solar.

For Cleaning and Conservation

For cleaning the furniture, use a dry flannel. For a more rigorous cleaning, use a wetted cloth with water and neutral detergent making final finish with a dry flannel. Avoid products such as alcohol, shine-mobile, pearl oils, wax, solvent or any product abrasive. Avoid excessive humidity and the product is exposed to prolonged sunlight.

Para la Limpieza y la Conservación

Para limpiar el mueble, utilice una flanela seca. Para una limpieza más rigurosa, utilice un trapo humedecido con agua y detergente neutro haciendo acabado final con una flanela seca. Evite productos como alcohol, lustra-muebles, aceites de peroba, cera, disolvente o cualquier producto abrasivo. Evite la humedad excesiva y que el producto quede expuesto a la luz solar durante mucho tiempo.

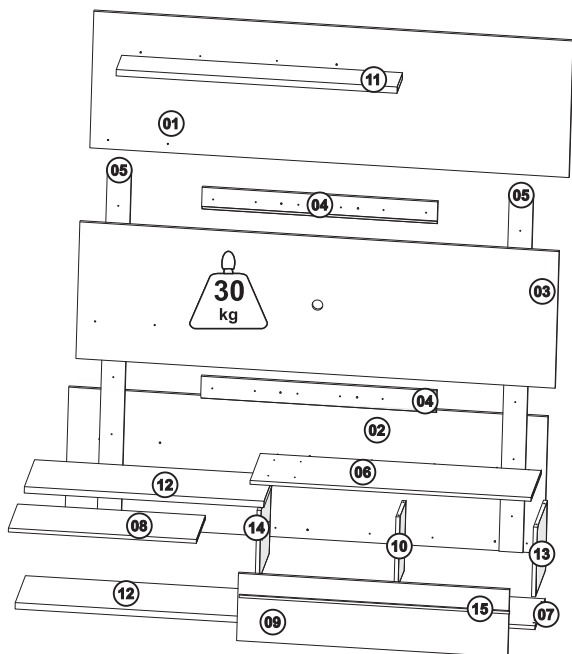
CÓDIGO DA PEÇA
Code of the piece
Código de la pieza
00000
SEQUÊNCIA DE MONTAGEM
Assembly Sequence

Vista explodida, numeração e código de peças

Exploded view, numbering and part code
Despiece, numeración y código de piezas

ATENÇÃO

Tamanho Máximo
Da TV
60"

**Relação de Peças**

Piece List
Relación de Piezas

Código da peça
Code of the piece
Código de la pieza
00000

→ Sequência de montagem | Assembly Sequence / Secuencia de ensamble

Códigos de Reposição p/ Assistência

Nº	Cód Item	Descrição	Material	Qtde	Comprimento	Largura
01	18663	TAMPO SUPERIOR	MDP 15mm	01	1800mm	536mm
02	18706	TAMPO INFERIOR	MDF 15mm	01	1800mm	536mm
03	18707	TAMPO CENTRAL	MDP 15mm	01	1800mm	536mm
04	18651	SUPORTE FIXAÇÃO	MDP 15 mm	04	885mm	90mm
05	19807	TRAVESSA TRASEIRA	MDP 15mm	02	1400mm	90mm
06	18664	TAMPO NICHOS	MDP 25mm	01	1055mm	332mm
07	18708	BASE NICHOS	MDP 15mm	01	1055mm	332mm
08	18666	PRATELEIRA INFERIOR	MDP 15 mm	01	708mm	296mm
09	18667	PORTA	MDP 15mm	01	1018mm	264mm
10	18669	DIVISÃO NICHOS	MDP 15mm	01	273mm	200mm
11	18671	PRATELEIRA SUPERIOR	MDP 25mm	01	1059mm	175mm
12	18672	TRAVESSA SUP/INF	MDP 25mm	02	900mm	333mm
13	21488	LATERAL DIREITA	MDP 15mm	01	330mm	273mm
14	18709	LATERAL ESQUERDA	MDP 15mm	01	330mm	273mm
15	18794	PUXADOR MADEIRA	MDF 15mm	01	1015mm	12mm
16	18794	PRATELEIRA VIDRO	VID 4mm	02	300mm	120mm

- A matéria prima das peças pode variar, dependendo da disponibilidade do mercado.

- The pieces raw material can range depending upon market availability.

- La materia prima de las piezas puede variar, dependiendo de la disponibilidad del mercado.

- Caso seja necessário solicitar assistência técnica, favor utilizar o código da peça em sua solicitação.

- In the case of soliciting technical assistance, please use the piece code on your solicitation.

- Para solicitudes de asistencia técnica, es necesario informar el código de la pieza.

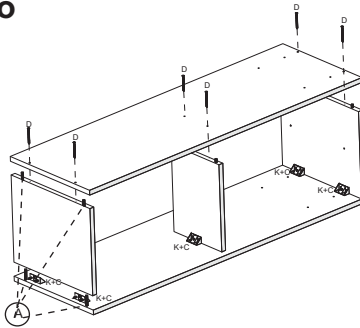
FERRAGEM

Início da Montagem

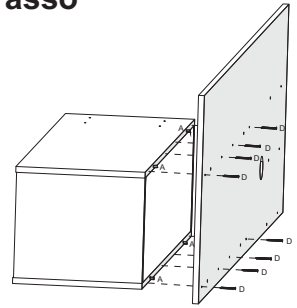
Efetuar montagem conforme ilustração abaixo.

A		Cavilha 6x40 mm	20
B		Passa fio 40 mm	01
C		Parafuso C C P 3,5x14	51
D		Parafuso PH CC 3,5x40mm	25
E		Parafuso PH CC 5x50mm	06
F		Suporte de Aço 13,5x42,4mm	05
G		Cavilha 6x20 mm	04
H		Dobradiça caneco ø26mm alta	02
I		Calço dobradiça Nº12	02
J		Buchas Nylon ø 8mm	06
K		Cantoneira Plástica 20x40mm	05
L		Parafuso PH CC 3,5x25mm	36
M		Suporte Cromado Prateleira U6mm	04
N		Articulador 04.03.249	01
O		Puxador Madeira 1015mm	01

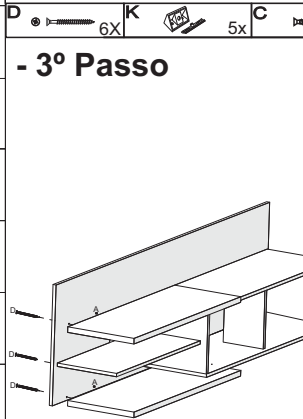
- 1º Passo



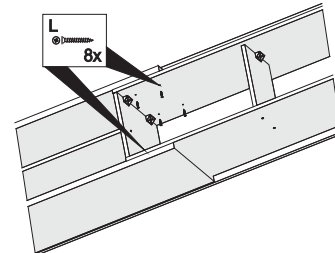
- 2º Passo



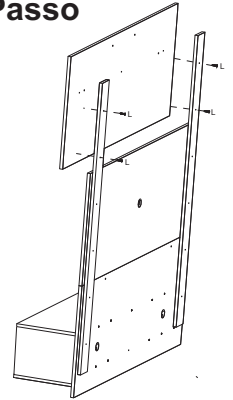
- 3º Passo



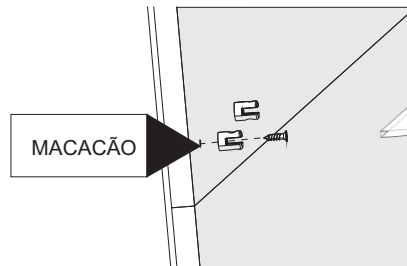
- 4º Passo



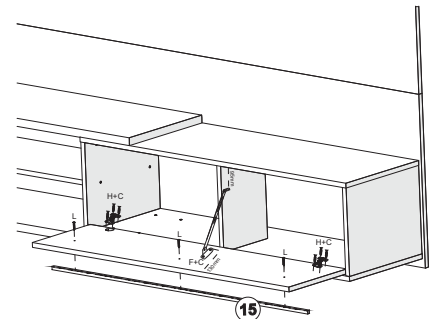
- 5º Passo



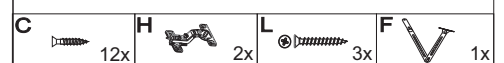
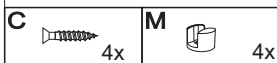
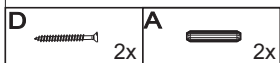
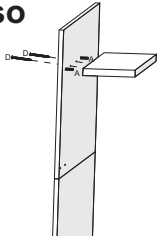
- 7º Passo



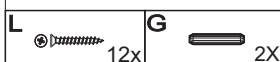
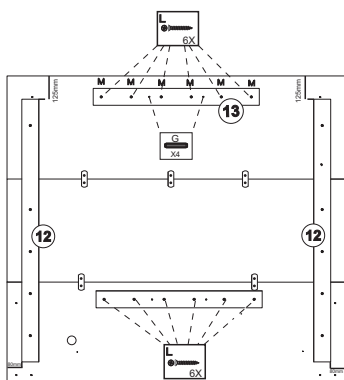
- 8º Passo



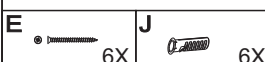
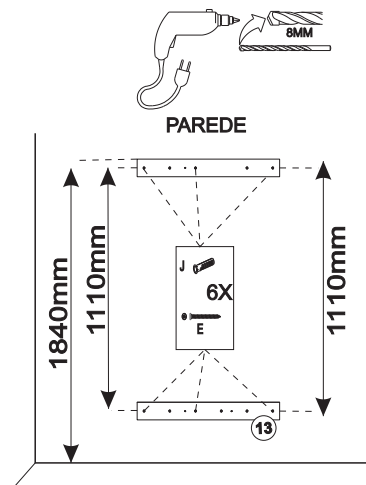
- 6º Passo



- 9º Passo



- 10º Passo



- 11º Passo

