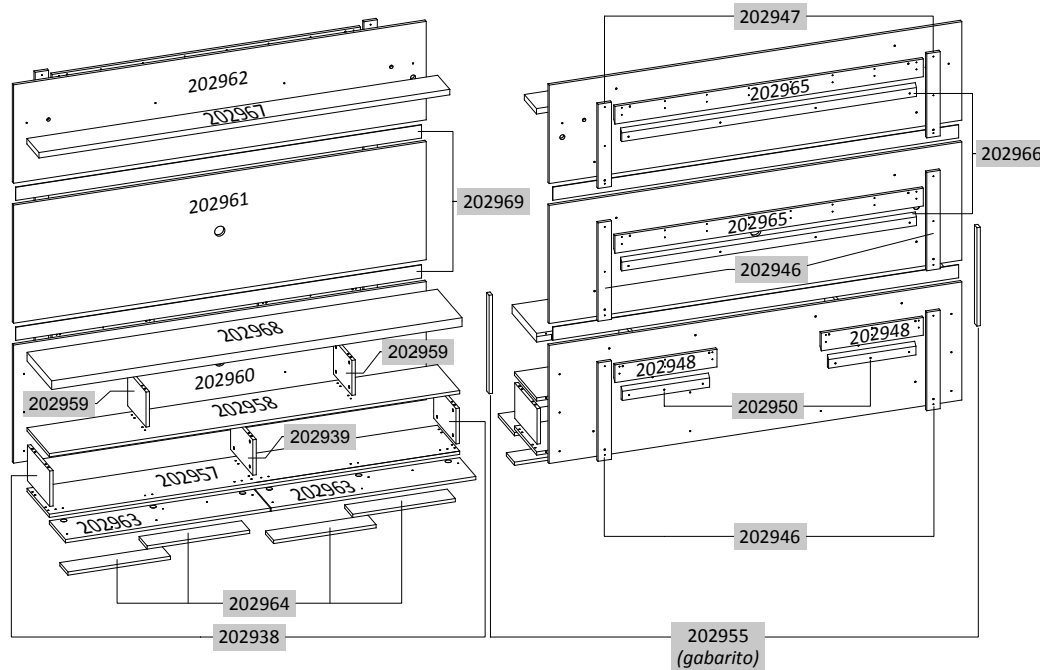


CÓDIGO DE PEÇAS | CODE OF PIECES | CÓDIGO DE PIEZAS



INSTRUÇÕES

- Prepare a montagem do móvel próximo ao local que ele ficará definitivamente e evite deslocá-lo depois de montado;
- Forre o chão com papelão ou similar e utilize a isomanta que vem entre as peças para evitar o contato entre elas durante a montagem;
- Monte o móvel obedecendo a ordem numérica da **seqüência de montagem (S.M.)**, identificando as peças pelo **código de peça (C.P.)** carimbado na mesma, de acordo com a tabela.

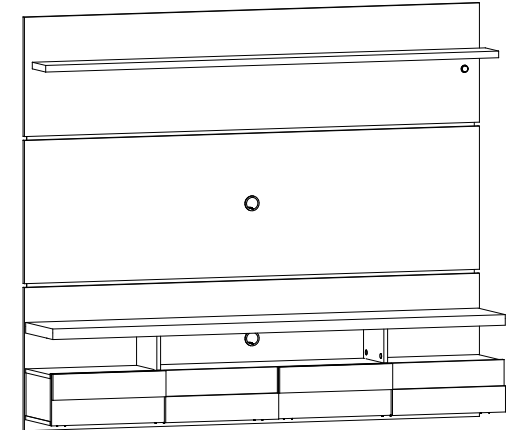
INSTRUCTIONS

- Prepare the assembly of the close piece of furniture to the place that it will be definitively and avoid to move after done. Will be definitively and avoid to move after done;
- Cover the ground with cardboard or similar and use the isomanta that it comes among the pieces to avoid the contact among them during the assembly;
- Set up the piece of furniture obeying the numeric order of the **assembly sequence (S.M.)**, identifying the pieces by **code of piece (C.P.)** stamped in the same, in agreement with the table.

INSTRUCCIONES

- Prepare la montaje del mobiliario proximo al lugar que estará definitivamente y evite mover después de hecho;
- Tape la suelo con cartón o similar y use la "isomanta" que viene entre las piezas para evitar el contacto entre ellos durante la montaje;
- Monte el mobiliario obedeciendo el orden numérico de la **sucesión de montaje (S.M.)**, identificando las piezas por el **código de piezas (C.P.)** de la misma estampado en esta, de acuerdo con la tabla.

ASPECTO FINAL | FINAL ASPECT



*Dimensões em metros | *Dimensions in meters* | *Dimensiones en metros*

Edição: 09/05/2018

Espaço para Tv: → 1,820 m ↑ 0,950 m
Dimensão do Produto: → 1,820 m ↑ 1,560 m ↖ 0,330 m

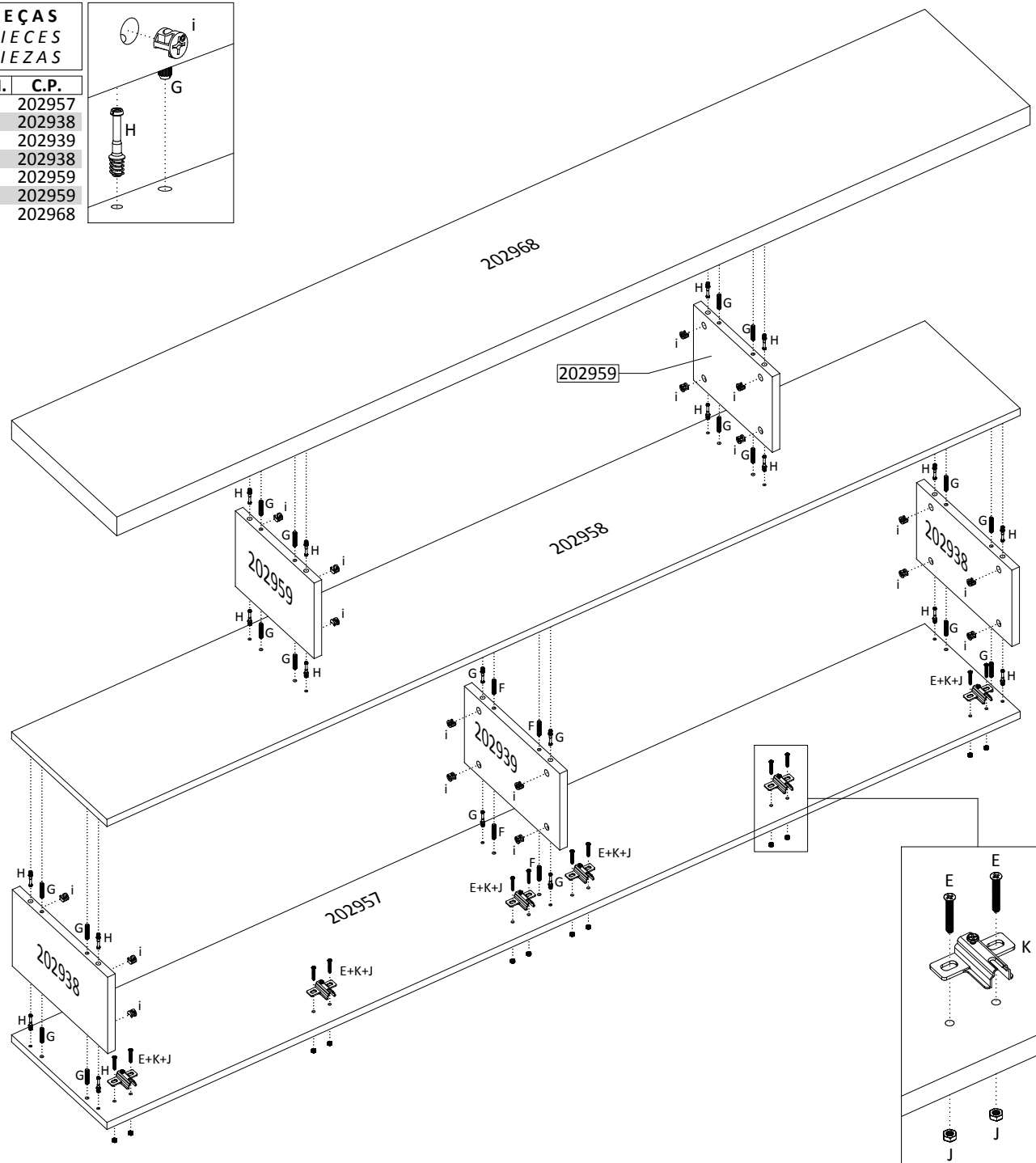
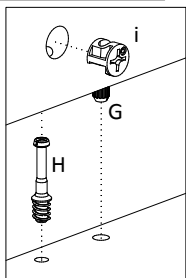
REF.:	PEÇAS PIECE PIEZA	MATÉRIA PRIMA	DIMENSÕES* DIMENSIONS DIMENSIONES	QUANT.
202957	Base Base Base	MDP	1,810 x 0,270 x 0,015	1
202958	Tampo DVD DVD top Tampo DVD	MDP	1,810 x 0,270 x 0,015	1
202938	Lateral esquerda/direita Left/right side Lateral izquierda/derecha	MDP	0,270 x 0,162 x 0,015	2
202939	Divisão Division División	MDP	0,270 x 0,162 x 0,015	1
202959	Divisão DVD DVD División División DVD	MDP	0,223 x 0,160 x 0,015	1
202960	Painel inferior Bottom panel Panel inferior	MDP	1,820 x 0,540 x 0,015	1
202961	Painel central Central panel Panel central	MDP	1,820 x 0,540 x 0,015	1
202962	Painel superior Superior panel Panel superior	MDP	1,820 x 0,450 x 0,015	1
202963	Porta Door Puerta	MDP	0,903 x 0,196 x 0,015	2
202964	Complemento da porta Door Complement Complemento de la puerta	MDP	0,452 x 0,098 x 0,015	4
202946	Travessa lateral maior Largest side crossbar Travesa lateral mayor	MDP	0,450 x 0,059 x 0,015	4
202947	Travessa lateral menor Minor side guard Travesaño lateral menor	MDP	0,385 x 0,059 x 0,015	2
202948	Apoio do painel menor Small panel support Apoyo panel pequeño	MDP	0,450 x 0,081 x 0,015	2
202965	Apoio do painel maior Largest panel support Apoyo panel mayor	MDP	1,360 x 0,081 x 0,015	2
202950	Apoio da parede menor Lower wall support Apoyo pared más pequeño	MDP	0,385 x 0,058 x 0,015	2
202966	Apoio da parede maior Larger wall support Soporte del pared	MDP	1,300 x 0,058 x 0,015	2
202967	Prateleira superior Top shelf Estantería superior	MDP	1,812 x 0,147 x 0,025	1
202968	Tampo Top Table top	MDP	1,810 x 0,298 x 0,040	1
202969	Fundo complemento Bottom background Fondo complementario	MDF	1,790 x 0,060 x 0,003	2
202955	Gabarito para fixar cunha Fixing wedge jig Plantilla para fijar cuña	MDP	0,448 x 0,030 x 0,015	2

ACESSÓRIOS | ACCESSORIES | ACESORIOS

1º PASSO | PASS | PASO

PEÇAS
PIECES
PIEZAS

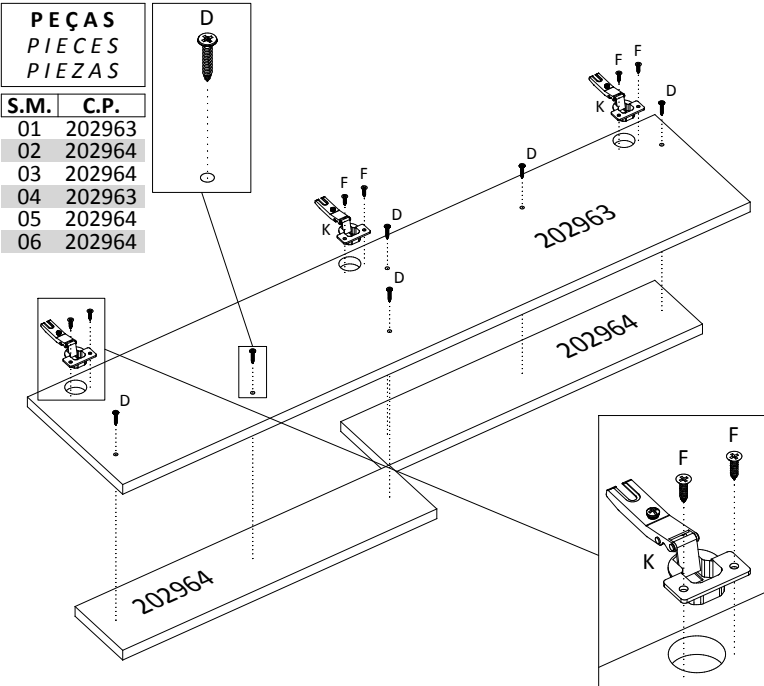
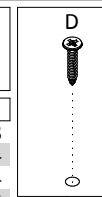
S.M.	C.P.
01	202957
02	202938
03	202939
04	202938
05	202959
06	202959
07	202968



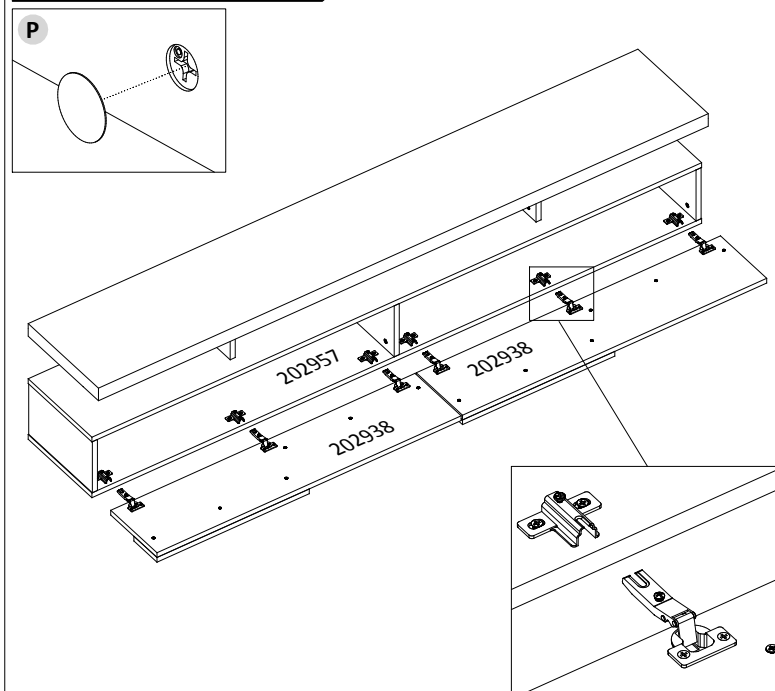
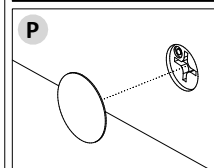
2º PASSO | PASS | PASO

PEÇAS
PIECES
PIEZAS

S.M.	C.P.
01	202963
02	202964
03	202964
04	202963
05	202964
06	202964



3º PASSO | PASS | PASO

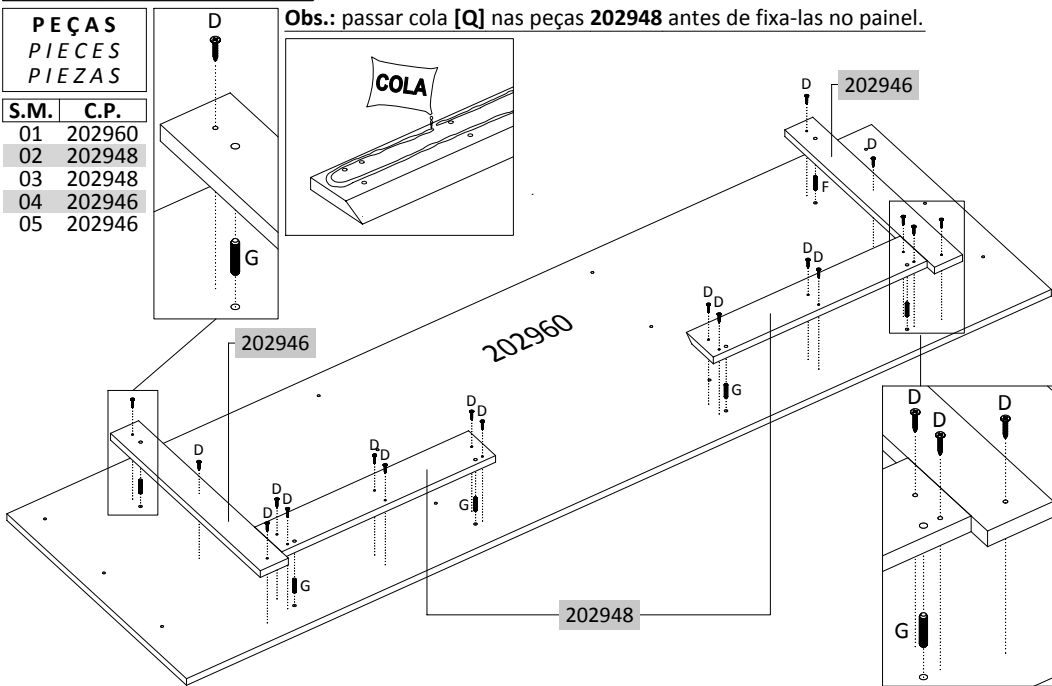
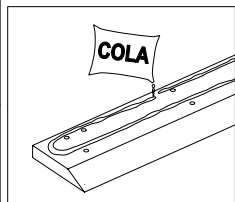


4º PASSO | PASS | PASO

PEÇAS
PIECES
PIEZAS

S.M.	C.P.
01	202960
02	202948
03	202948
04	202946
05	202946

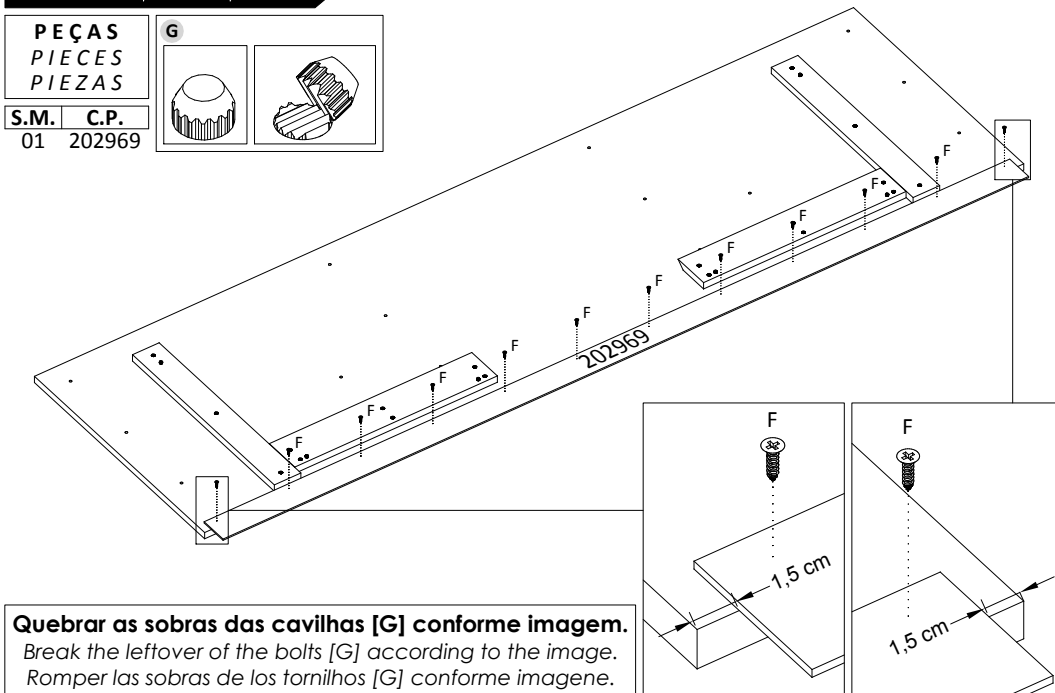
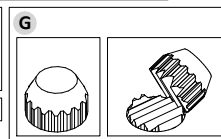
Obs.: passar cola [Q] nas peças 202948 antes de fixá-las no painel.



5º PASSO | PASS | PASO

PEÇAS
PIECES
PIEZAS

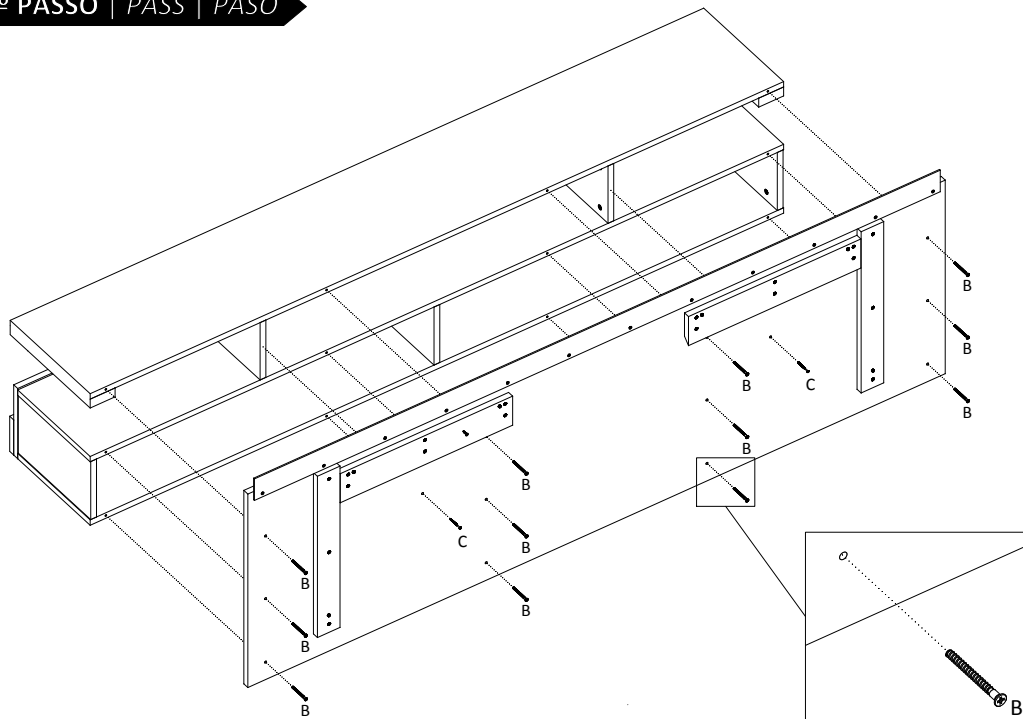
S.M.	C.P.
01	202969



Quebrar as sobras das cavilhas [G] conforme imagem.

Break the leftover of the bolts [G] according to the image.
Romper las sobras de los tornillos [G] conforme imagen.

6º PASSO | PASS | PASO

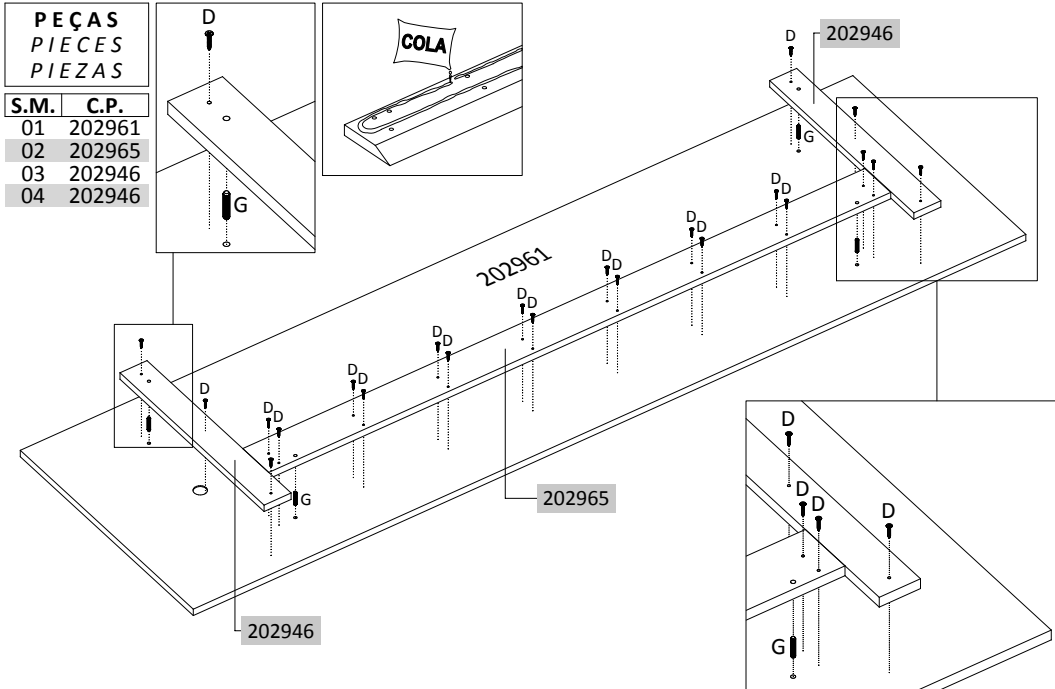
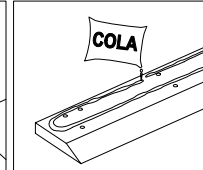
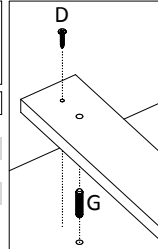


7º PASSO | PASS | PASO

Obs.: passar cola [Q] na peça 202965 antes de fixá-la no painel.

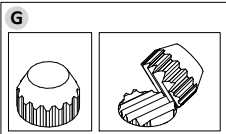
PEÇAS
PIECES
PIEZAS

S.M.	C.P.
01	202961
02	202965
03	202946
04	202946

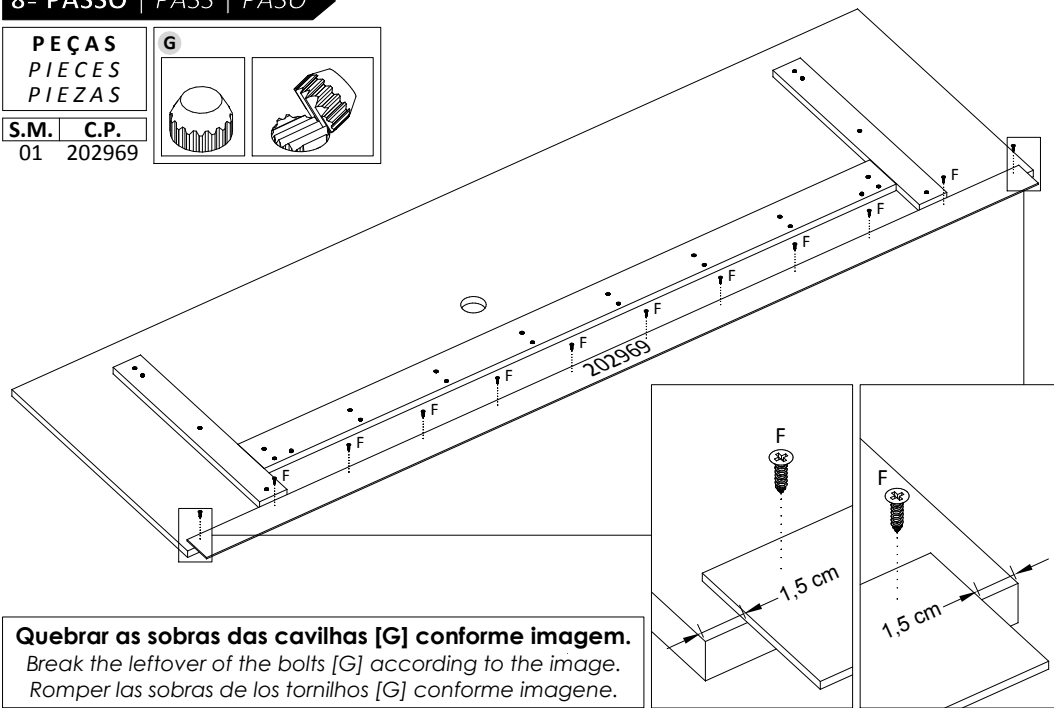


8º PASSO | PASS | PASO

PEÇAS
PIECES
PIEZAS



S.M. C.P.
01 202969



Quebrar as sobras das cavilhas [G] conforme imagem.

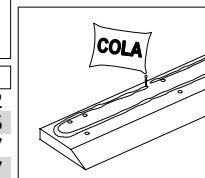
Break the leftover of the bolts [G] according to the image.

Romper las sobras de los tornillos [G] conforme imagene.

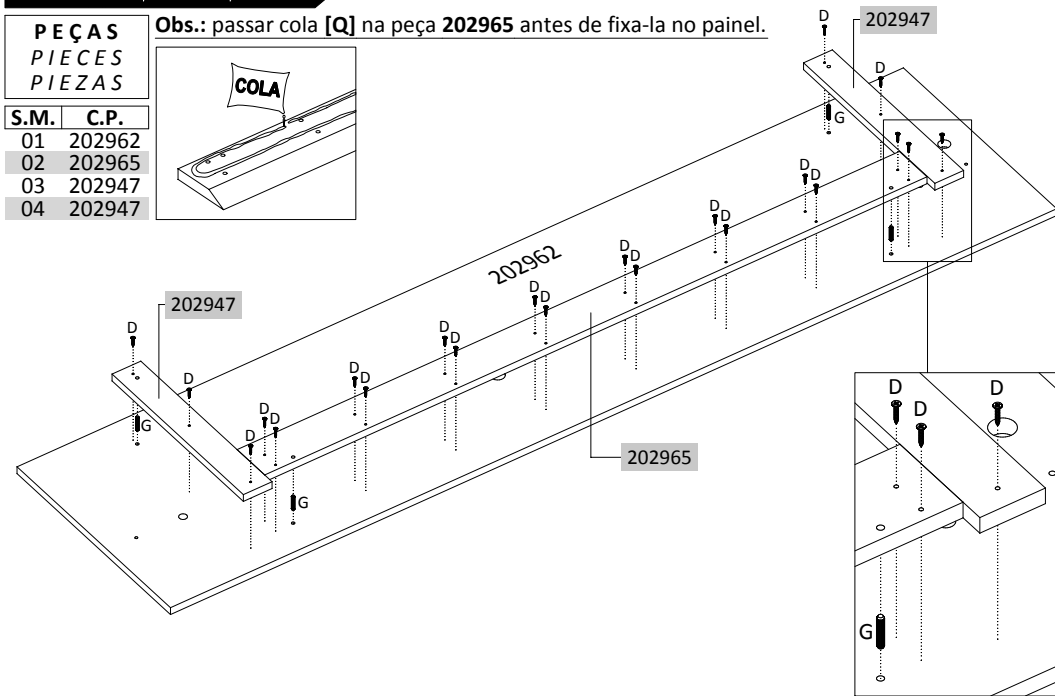
9º PASSO | PASS | PASO

PEÇAS
PIECES
PIEZAS

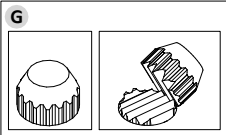
Obs.: passar cola [Q] na peça 202965 antes de fixa-la no painel.



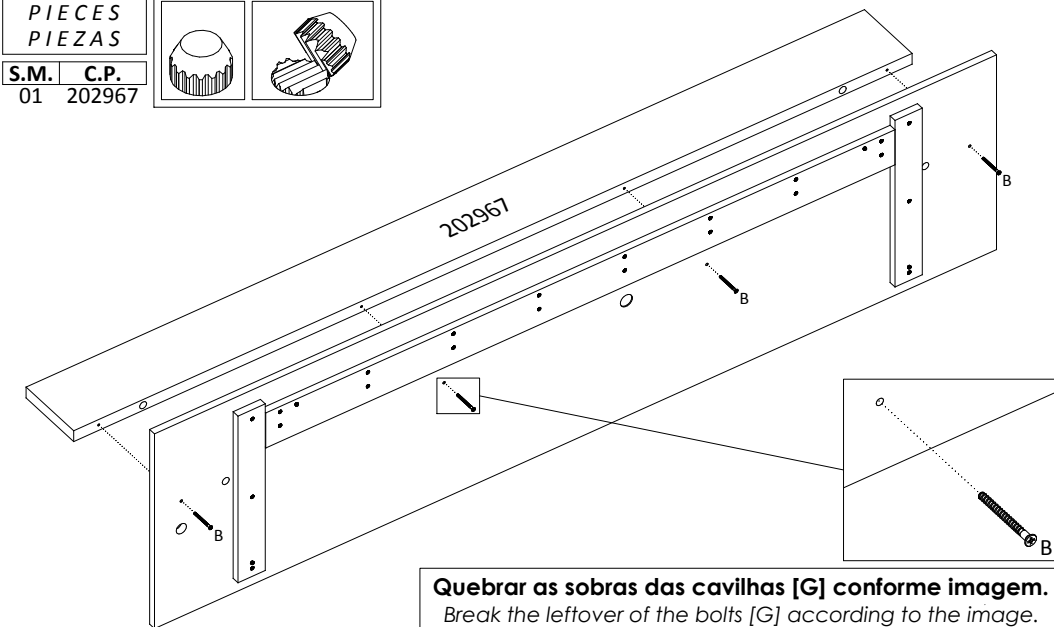
S.M. C.P.
01 202962
02 202965
03 202947
04 202947

**10º PASSO | PASS | PASO**

PEÇAS
PIECES
PIEZAS



S.M. C.P.
01 202967



Quebrar as sobras das cavilhas [G] conforme imagem.

Break the leftover of the bolts [G] according to the image.

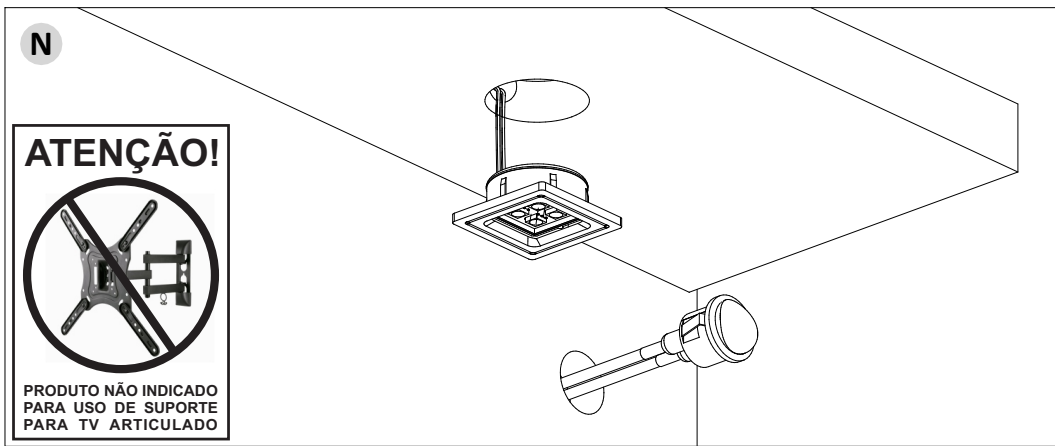
Romper las sobras de los tornillos [G] conforme imagene.

11º PASSO | PASS | PASO

Comece a instalação da luminária encaixando o interruptor no furo do painel e depois passe o fio pelo segundo furo.

Start the installation of the luminaire fitting the switch in the top hole and then pass the string through the second hole.

Comienza la instalación del montaje del interruptor en el orificio superior de la luminaria y luego pasar la cadena a través del segundo agujero.

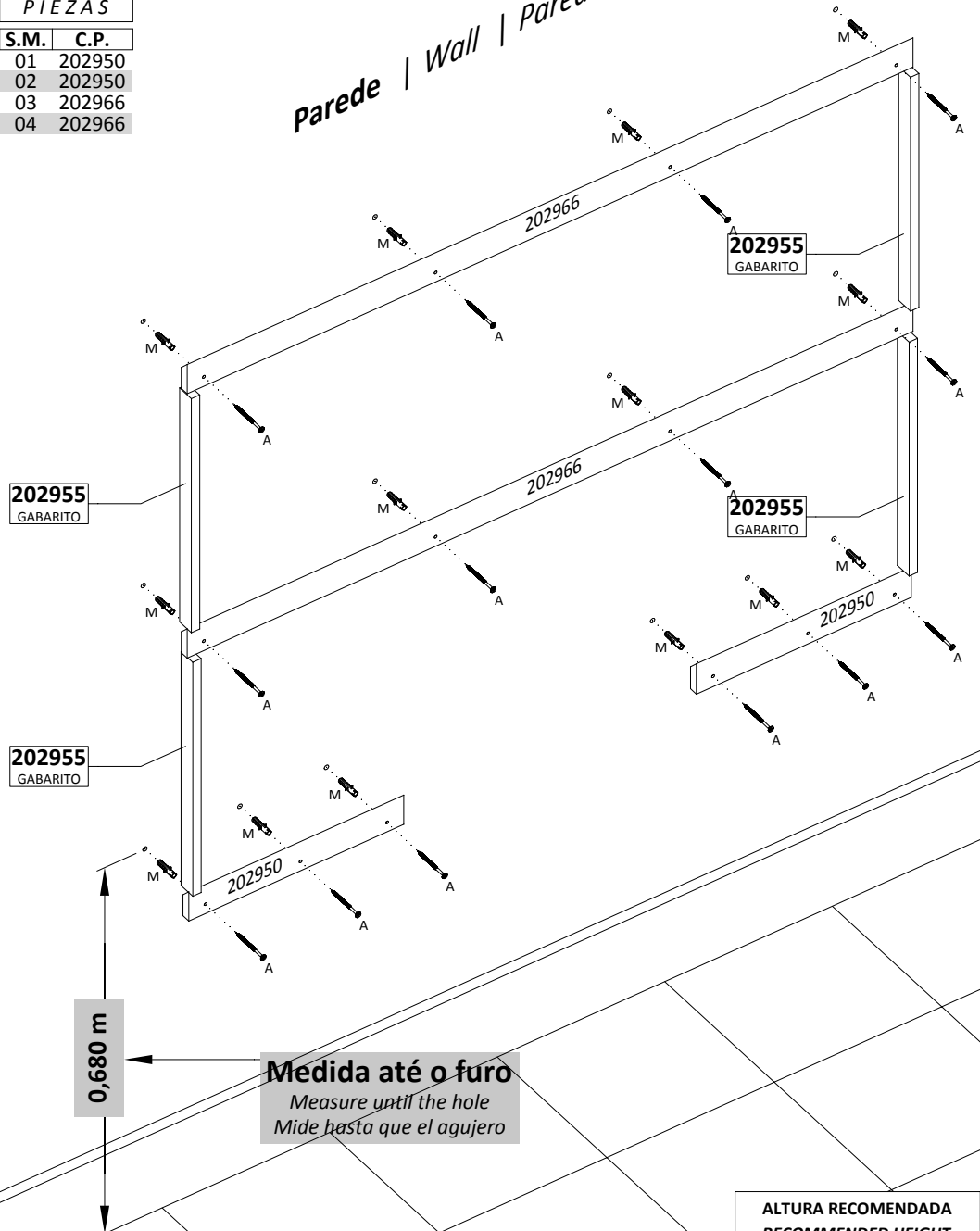


12º PASSO | PASS | PASO

PEÇAS
PIECES
PIEZAS

S.M.	C.P.
01	202950
02	202950
03	202966
04	202966

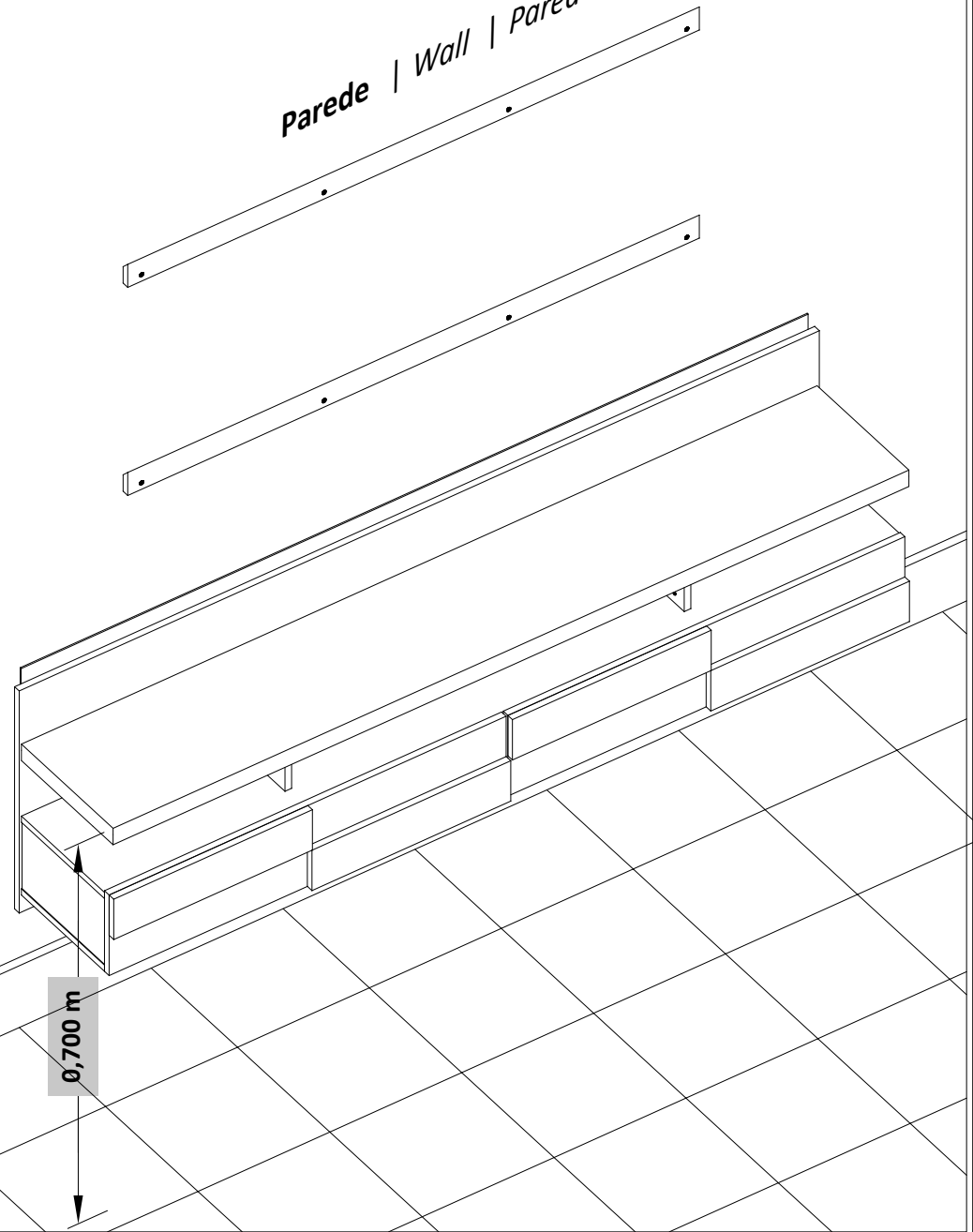
Parede | Wall | Pared



ALTURA RECOMENDADA
RECOMMENDED HEIGHT
ALTURA RECOMENDADA

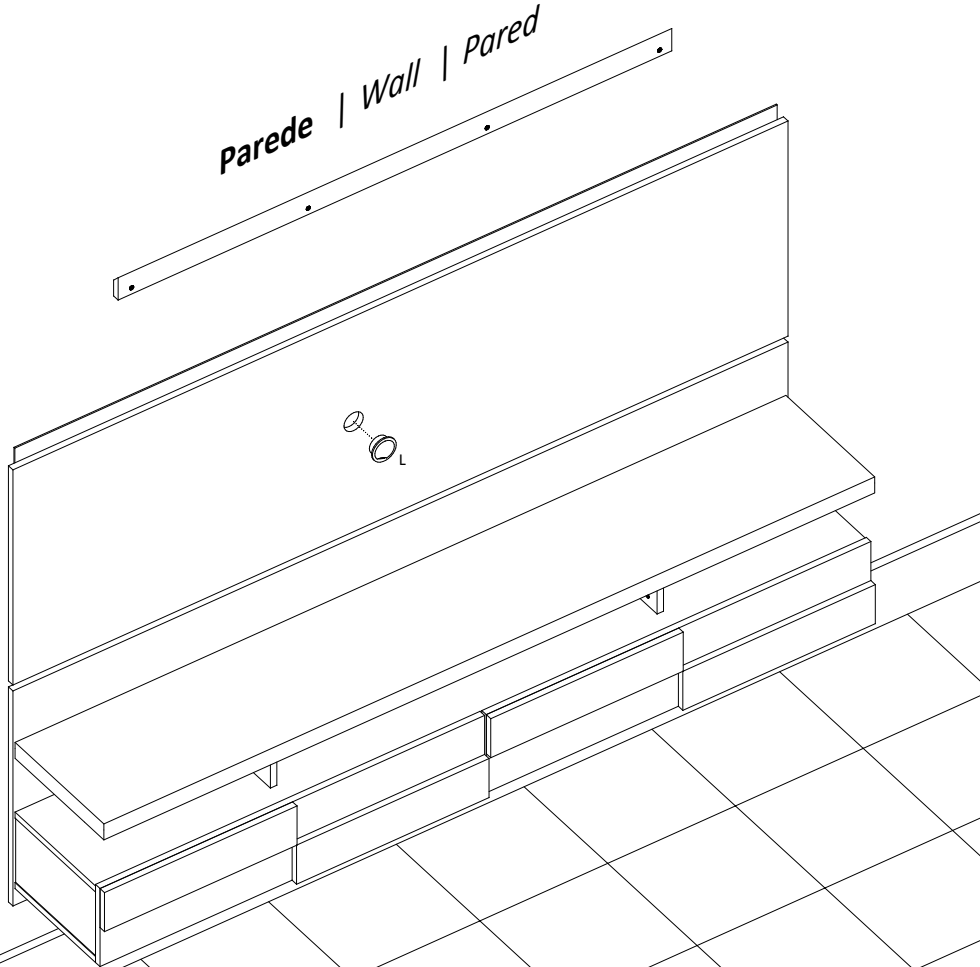
13º PASSO | PASS | PASO

Parede | Wall | Pared



14º PASSO | PASS | PASO

parede | Wall | Pared

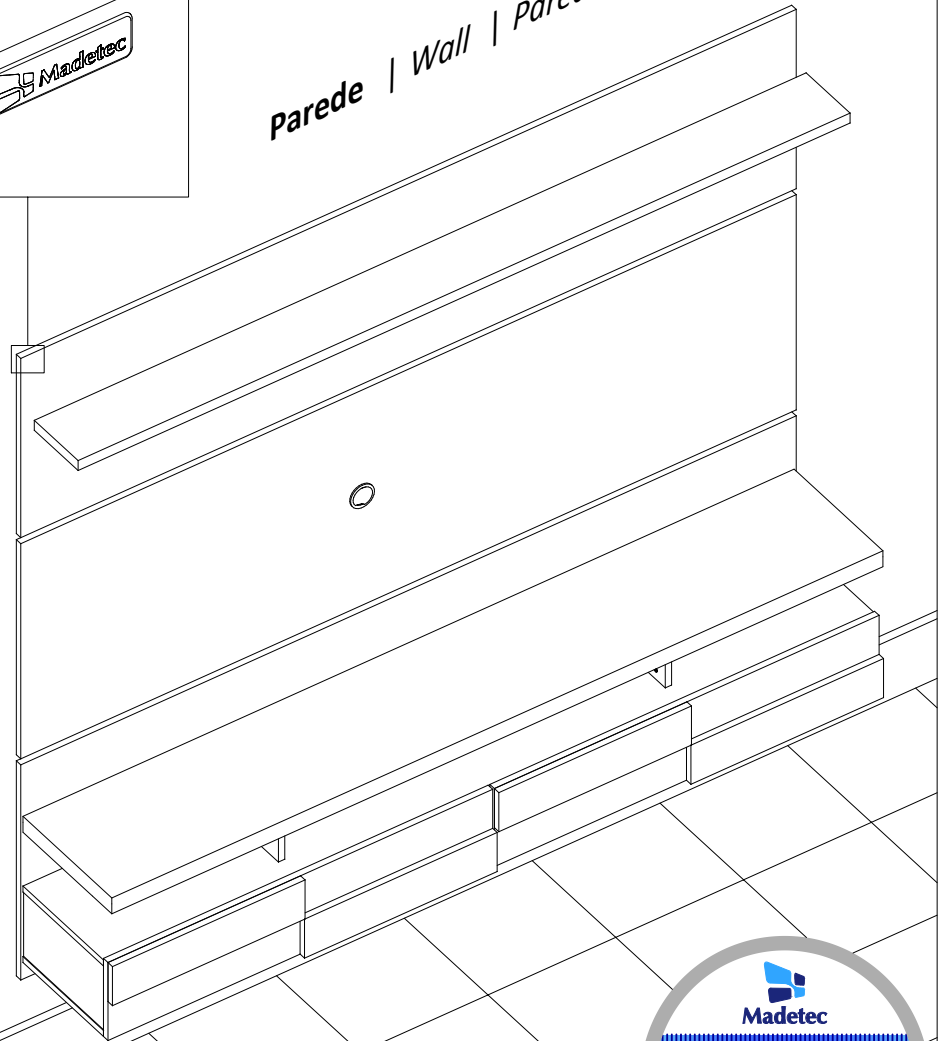


15º PASSO | PASS | PASO

R

Madetec

parede | Wall | Pared



Madetec

Este produto
deve ser usado
com a TV fixada
no painel.

CUIDADOS ESPECIAIS | SPECIAL CARES | CUIDADOS ESPECIALES:

LIMPEZA: Pano limpo umedecido em água e sabão neutro - **BRILHO:** Flanela seca

CLEANING: Clean cloth humidified in water and neutral soap - **SHINE:** Dry flannel

LIMPIEZA: Tela limpia humedecida en la agua y el jabón neutro - **BRILLO:** Franela seca