

CERTIFICADO DE GARANTIA

A MANTO MÓVEIS LTDA, solicita ao cliente a leitura prévia deste manual para a melhor montagem do produto.

A garantia complementar abrange todas as peças, partes e componentes que eventualmente apresentem **defeito de fabricação** no prazo de **03 meses**, contando a partir da emissão da nota fiscal de compra emitida pelo logista.

O compromisso de garantia cessará caso:

- 1- O produto for montado ou utilizado em desacordo com as instruções de montagem.
- 2- O produto seja adulterado ou consertado por pessoa não autorizada pela loja.
- 3- Haja utilização de peça ou componente não original, adequado ao produto.
- 4- O defeito seja decorrente de negligência do montador ou do consumidor em relação às instruções do esquema de montagem.

As garantias legais e/ou especial não cobrem:

Despesas com a instalação do produto.
Produtos ou peças danificadas devido acidente de transporte ou manuseio indevido e riscos.

Observações:

A responsabilidade do fabricante limita-se ao valor do produto.
As despesas decorrentes e conseqüentes da instalação de peças que não pertençam ao produto são de responsabilidade única e exclusivamente do consumidor.
As eventuais assistências técnicas deverão ser solicitadas a fábrica, com o setor de Assistência Técnica. Deve ser informado o código e descrição da peça e o número do lote contido na página inicial deste manual.

Atenção

Para que o produto funcione perfeitamente, deverá ser montado em local adequado, onde não tenha umidade ou infiltrações e com piso firme e sem desníveis, desta forma recomendamos que o montador faça esta verificação antes da montagem.

Nota: A assistência técnica deverá ser solicitada à loja onde comprou este produto.

Nome da Loja:

Cidade: Estado:

Telefone: Nº Nota Fiscal: Data compra / /

Motivo da assistência: 

INSTRUÇÕES DE MONTAGEM

INSTRUCCIONES DE MONTAJE/ASSEMBLY INSTRUCTIONS

Leia atentamente este manual e Guarde para consultas futuras.

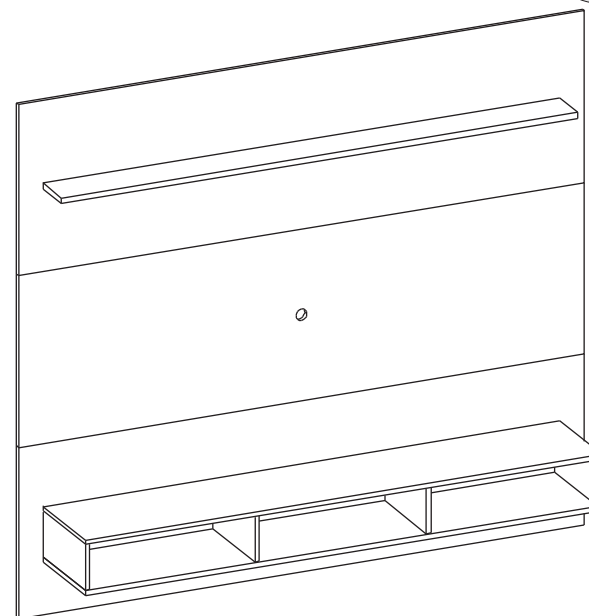
Lea atentamente estas instrucciones y guárdelas para referencia futura. Read these instructions carefully and keep for future reference.



BANCADA PORTO ALEGRE

REF.: 2058

Lote: 9928
Data de fabricação: 25-05-2018



MANTO MÓVEIS LTDA
Av. Júlio Vanzin, 400 - Bairro: Área Industrial III, - Cep. 95300-000
Lagoa Vermelha - Rio Grande do Sul - Brasil
Fone: 55 (54) 3358 9000 - Fax: 55 (54) 3358 9005
E-mail: manto@mantomoveis.com.br
Site: www.mantomoveis.com.br

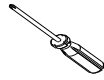
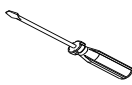
Desenho Técnico
Willian Passos



2 hora.



Para montagem:



Relação de Ferragens:

Lista de Hardware:

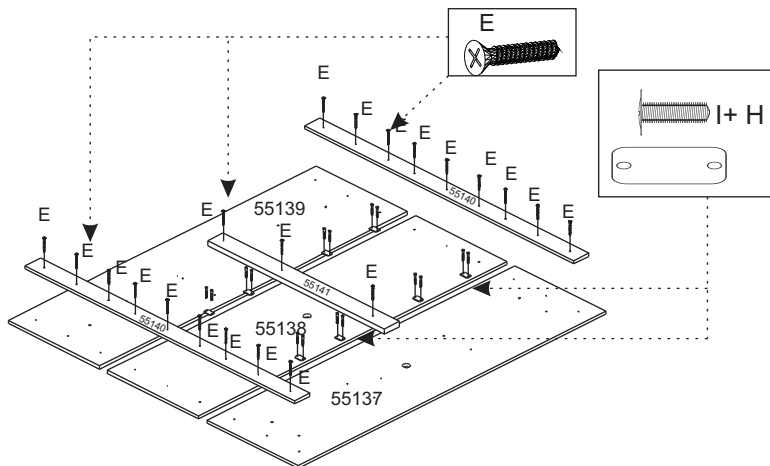
List of Hardware:

Letra	Qty.	DESCRIÇÃO	IMAGEM
A	16	Cavilha 6 x 30 Pin Pin	
B	08	Parafuso Mito Fix 3,5 x 40 FLANG Screw Fix Mito Tornillo Fix Mito	
C	12	Parafuso Soberbo 7 x50 c/13mm Superb bolt perno excelente	
D	04	Mini Fix Simples simple minifix minifix sencilla	
E	25	Parafuso Mito Fix 3,5 x 30 c/c Screw Fix Mito Tornillo Fix Mito	
F	04	Parafuso Mito Fix 4 x 50 c/c Screw Fix Mito Tornillo Fix Mito	
G	04	Bucha 8mm bush arbut	
H	08	Suporte support titular	
I	16	Parafuso Mito Fix 3,5 x 14 FLANG Screw Fix Mito Tornillo Fix Mito	
J	02	Tampa vazada com engate Top cast with hitch Top fundido con enganche	
K	01	Chave Zeta zeta key clave zeta	

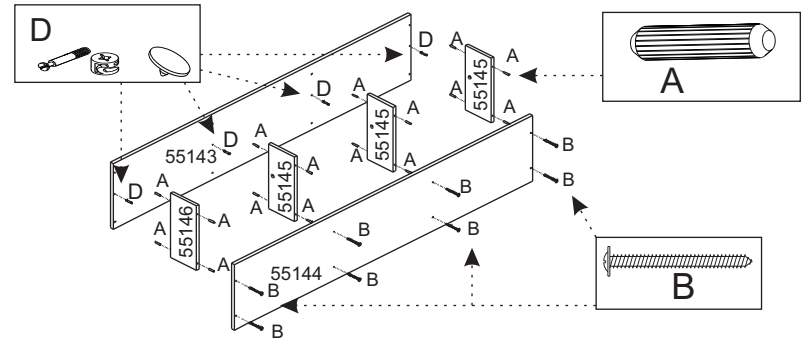
Lista de peças
Parts List
Lista de piezas
VOL 01 Cód. 22621

Cod. Cod.	Qtd. Qty.	DESCRIÇÃO DESCRIPTION DESCRIPCION	MEDIDA MEASURE MEDIDA
10475	01	Kit Ferragem Hardware kit Kit de hardware	
55138	01	Panel Central top panel panel central	1830x540x15
55139	01	Panel Superior central panel panel superior	1830x540x15
55140	02	Suporte uniao traseiro Support rear union union trasera de soporte	1600x90x18
55141	01	Suporte Traseiro back support soporte para la espalda	1050x90x15
55147	01	Prateleira Superior top shelf estante superior	1670x130x18
55142	02	Suporte fixacao meia esquadria support for fixing half miter apoyo para la fijación de inglete medio	1050x90x18
55143	01	Tampo Superior top head la cabeza superior	1670x300x15
55145	03	Latera DVD Direito right dvd side lado dvd Direito	145x295x15
55144	01	Tampo Inferior bottom top estante inferior	1670x300x15
55146	01	Latera DVD Esquerda left dvd side lado dvd Izquierdo	145x295x15
55137	01	Panel Inferior bottom panel panel inferior	1830x540x15

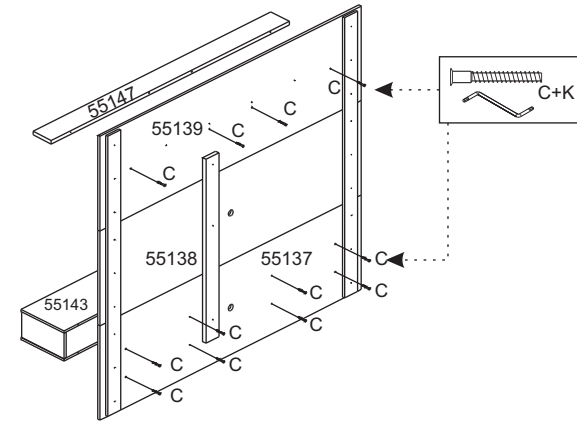
03° Passo
03° Paso
03° Step



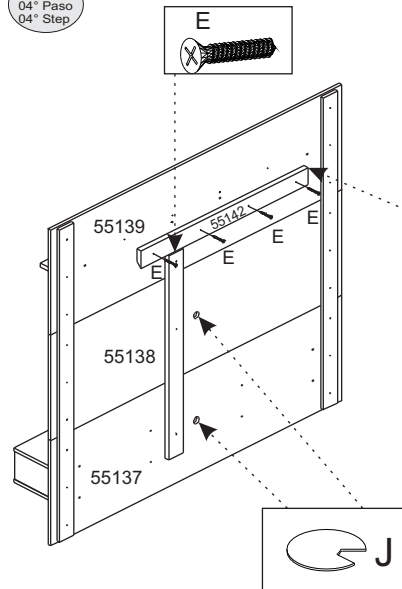
02° Passo
02° Paso
02° Step



03° Passo
03° Paso
03° Step



04° Passo
04° Paso
04° Step



05° Passo
05° Paso
05° Step

