

Obs:

- * Com esta regulagem, o painel 02 permanece a uma distância de 700 mm do piso.
- * Caso deseje uma altura diferenciada, deverá ajustar a travessa 06 de acordo com a medida desejada.
- * Con esta regulaje, el panel 02 permanece a una distancia de 700 mm del piso
- * Caso quieras una altura diferenciada, debe ajustar la travesa 06 de acuerdo con la medida desejada.

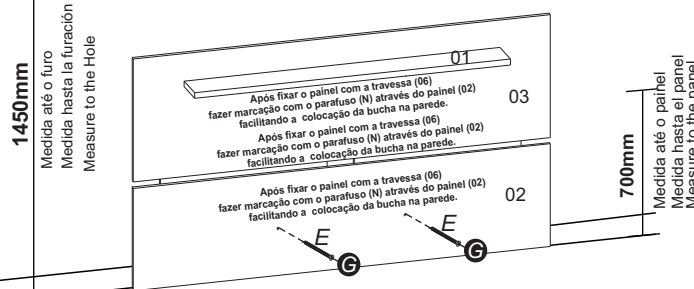
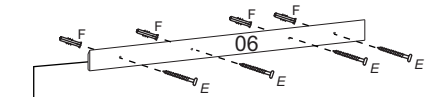
- * With this adjust, the panel n°02 remain with a distance of 700 mm from the floor
- * floorf you desire a different height, you should adjust the cross n°06 as you would like



Dica:

Se possível utilize um nível para certificar que o painel ficará perfeitamente alinhado. **NÃO INCLUSO NA FERRAGEM**
Si posible utilice un nivel para certificar que el panel se quedará perfectamente alineado. **NO INCLUSO EN LA HERRAJE.**
If possible, use some level to certify that the panel will be perfectly aligned. It isn't included

**Aspecto final do móvel.
Aspecto final del móvil
final appearance of the mobile**



Após fixar o painel com a travessa (06) fazer marcação com o parafuso (N) através do painel (02) facilitando a colocação da bucha na parede.
Após fixar o painel com a travessa (06) fazer marcação com o parafuso (N) através do painel (02) facilitando a colocação da bucha na parede.
Após fixar o painel com a travessa (06) fazer marcação com o parafuso (N) através do painel (02) facilitando a colocação da bucha na parede.

PRODUTO PARA USO EXCLUSIVO COM A TV FIXADA NO PAINEL.

PARA USO EXCLUSIVO PARA TV FIJADA EN EL PANEL

EXCLUSIVE PRODUCT TO TV FIXED IN THE PANEL

Obs:

- * Com esta regulagem, o painel 03 permanece a uma distância de 700 mm do piso.
- * Caso deseje uma altura diferenciada, deverá ajustar a travessa 06 de acordo com a medida desejada.
- * Con esta regulaje, el panel 03 permanece a una distancia de 700 mm del piso
- * Caso quieras una altura diferenciada, debe ajustar la travesa 06 de acuerdo con la medida desejada.

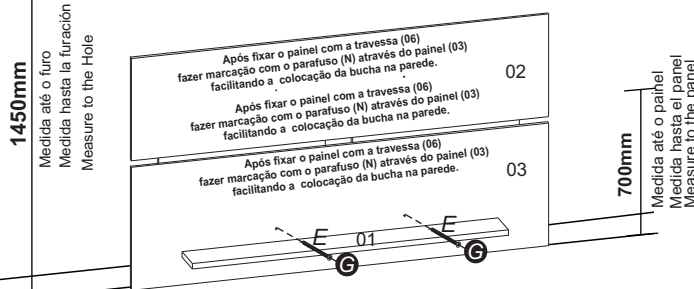
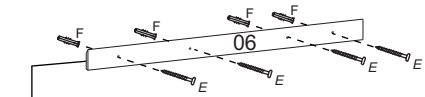
- * With this adjust, the panel n°03 remain with a distance of 700 mm from the floor
- * floorf you desire a different height, you should adjust the cross n°06 as you would like



Dica:

Se possível utilize um nível para certificar que o painel ficará perfeitamente alinhado. **NÃO INCLUSO NA FERRAGEM**
Si posible utilice un nivel para certificar que el panel se quedará perfectamente alineado. **NO INCLUSO EN LA HERRAJE.**
If possible, use some level to certify that the panel will be perfectly aligned. It isn't included

**Aspecto final do móvel 2 opção.
Aspecto final del móvil 2option.
Final appearance of the mobile 2 option.**



Após fixar o painel com a travessa (06) fazer marcação com o parafuso (N) através do painel (03) facilitando a colocação da bucha na parede.
Após fixar o painel com a travessa (06) fazer marcação com o parafuso (N) através do painel (03) facilitando a colocação da bucha na parede.
Após fixar o painel com a travessa (06) fazer marcação com o parafuso (N) através do painel (03) facilitando a colocação da bucha na parede.

PRODUTO PARA USO EXCLUSIVO COM A TV FIXADA NO PAINEL.

PARA USO EXCLUSIVO PARA TV FIJADA EN EL PANEL

EXCLUSIVE PRODUCT TO TV FIXED IN THE PANEL

**Painel/Panel
RIO DE JANEIRO NEW
BC-1214**

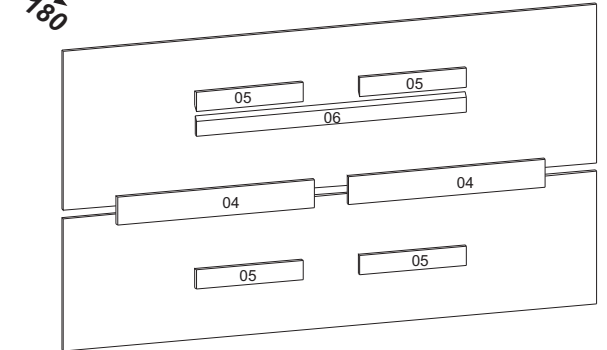
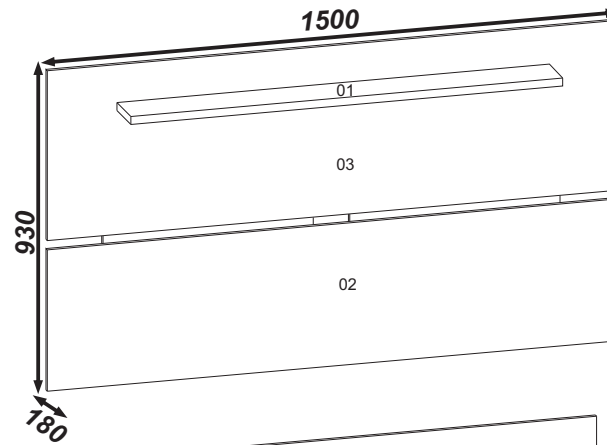
MANUAL DE MONTAGEM
INSTRUCCIONES DE ARMADO
ASSEMBLY INSTRUCTIONS

Lote: 000000

Ferragens/Herraje/Hardware:

| | | | | |
|------|---|--|--|----|
| 330 | A | Cavilhas 6 x 30 Clavija Wood Peg | | 04 |
| 0477 | B | Cola Pegamento Glue | | 01 |
| 0289 | C | Parafuso 3,5 X 40 CC Tornillo Screw | | 05 |
| 0285 | D | Parafuso 3,5 x 25 CF Tornillo Screw | | 20 |
| 1246 | E | Parafuso 5 X 80 C Soberba Tornillo Screw | | 06 |
| 0512 | F | Bucha plástica pl concreto 8mm Buje plastica para hormigón 8mm Plastic bushing 8mm | | 06 |
| ---- | G | Tapa Furo Adesivo 18mm COR 1 Pegatina Para Agujeros 18mm COLOR 1 Slap hole adhesive 18mm color 1 | | 04 |
| 3033 | H | Cavilhas 6 x 25 Clavija Wood Peg | | 16 |

- PORT**
- 01-Tampo
 - 02-Painel Inferior
 - 03-Painel Superior
 - 04-Travessa Painel(2x)
 - 05-Travessa Parede (4x)
 - 06-Travessa Superior Parede
- ESP**
- 01-Tapa
 - 02-Panel Inferior
 - 03-Panel Superior
 - 04-Travesaño Panel(2x)
 - 05-Travesaño Pared (4x)
 - 06-Travesaño Superior Pared
- ING**
- 01-Top
 - 02-Lower Panel
 - 03-Upper Panel
 - 04-Crossbar Panel (2x)
 - 05-Crossbar Wall (4x)
 - 06-Upper Crossbar Wall



**Instruções para a montagem do produto:
Product assembly instructions:
Instrucciones de montaje del Producto:**



Separar as peças e acessórios de maneira organizada.
Separate the parts and accessories in an organized way.
Separar las piezas y accesorios de forma organizada



Forrar o chão com o papelão das embalagens.
Cover the floor with the cardboard from the pack.
Cubre el suelo con el cartón de los bultos.

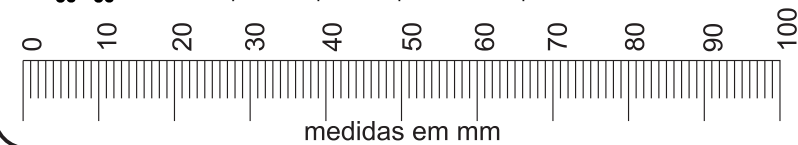
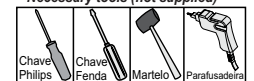


É necessário duas pessoas para montar o produto.
It's necessary two people to assembly the product.
Se requiere dos personas para montar el producto.

**Dimensões Peças Prontas
Dimensiones de Las Piezas Prontas
Dimensions Ready Part**

- 01-1088 X 147 X 25
- 02-1500 X 449 X 15
- 03-1500 X 449 X 15
- 04-570 X 94 X 15
- 05-360 X 65 X 15
- 06-910 X 65 X 15

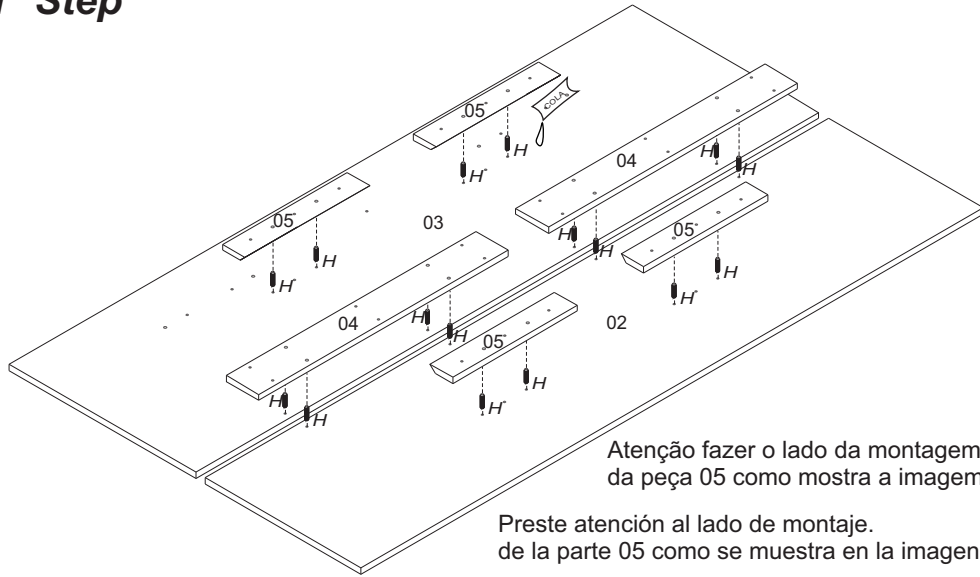
**Ferramentas necessárias (não fornecidas)
Herrajes necesarias (no incluye)
Necessary tools (not supplied)**



01° Passo

01° Paso

01° Step



Atenção fazer o lado da montagem da peça 05 como mostra a imagem.

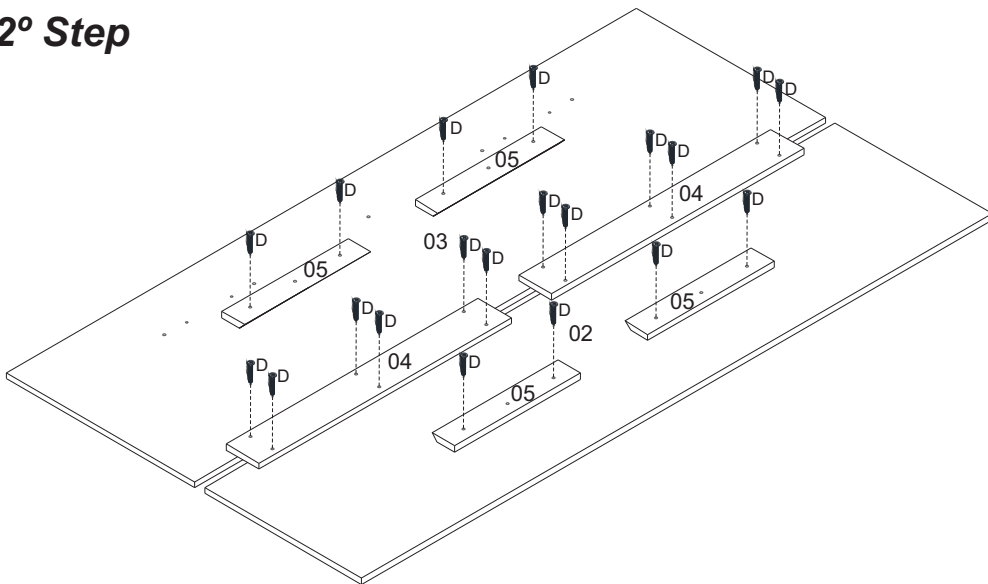
Preste atención al lado de montaje de la parte 05 como se muestra en la imagen.

Pay attention to the assembly side of part 05 as shown in the picture.

02° Passo

02° Paso

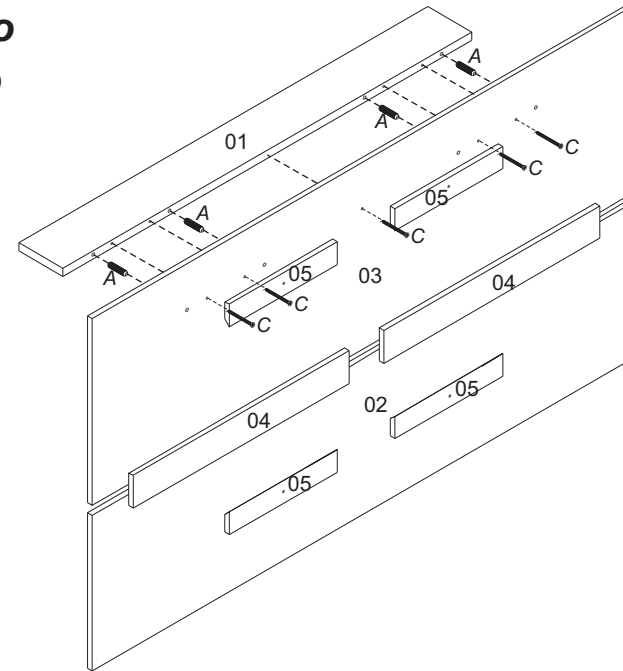
02° Step



03° Passo

03° Paso

03° Step



04° Passo

04° Paso

04° Step

