

# PA-2914

## Instruções de Montagem Assembly Instructions Instrucciones de Armado

Acesse Vídeos de Montagens  
Access Mounting Videos  
Acceder a los Vídeos de Montaje  
[www.tecnomobili.ind.br](http://www.tecnomobili.ind.br)

**tecnomobili**

Estrada RSC 453, Km s/n° | Garibaldi | RS  
CEP: 95720-000 | Fone / Fax: 54.3464.2050  
[sac@moveisvideira.com.br](mailto:sac@moveisvideira.com.br)

### Notas Especiais:

**01** -Examine completamente todas as peças do móvel antes de começar o trabalho.

**02** -Recomenda-se montar o móvel conforme este Manual de Montagem.

**03** -É de responsabilidade do montador seguir as instruções do Manual de Montagem, que são fundamentais para garantir a estrutura do móvel.

**04** -Para limpeza, utilizar somente pano úmido e sabão neutro.

### Special notes:

**01** -Check all parts of the unit thoroughly before starting work.

**02** -It is recommended to assemble the furniture according to this Installation Manual.

**03** -It is the responsibility of the assembler to follow the instructions in the Assembly Manual, which are essential to ensure the structure of the furniture.

**04** -For cleaning use only damp cloth and neutral soap.

### Notas especiales:

**01** -Examine completamente todas las piezas del mueble antes de iniciar el trabajo.

**02** -Se recomienda montar el mueble conforme el Manual de Ensamblaje.

**03** -Es de responsabilidad del montador seguir las instrucciones del Manual de Ensamblaje, que son fundamentales para garantizar la estructura del mueble.

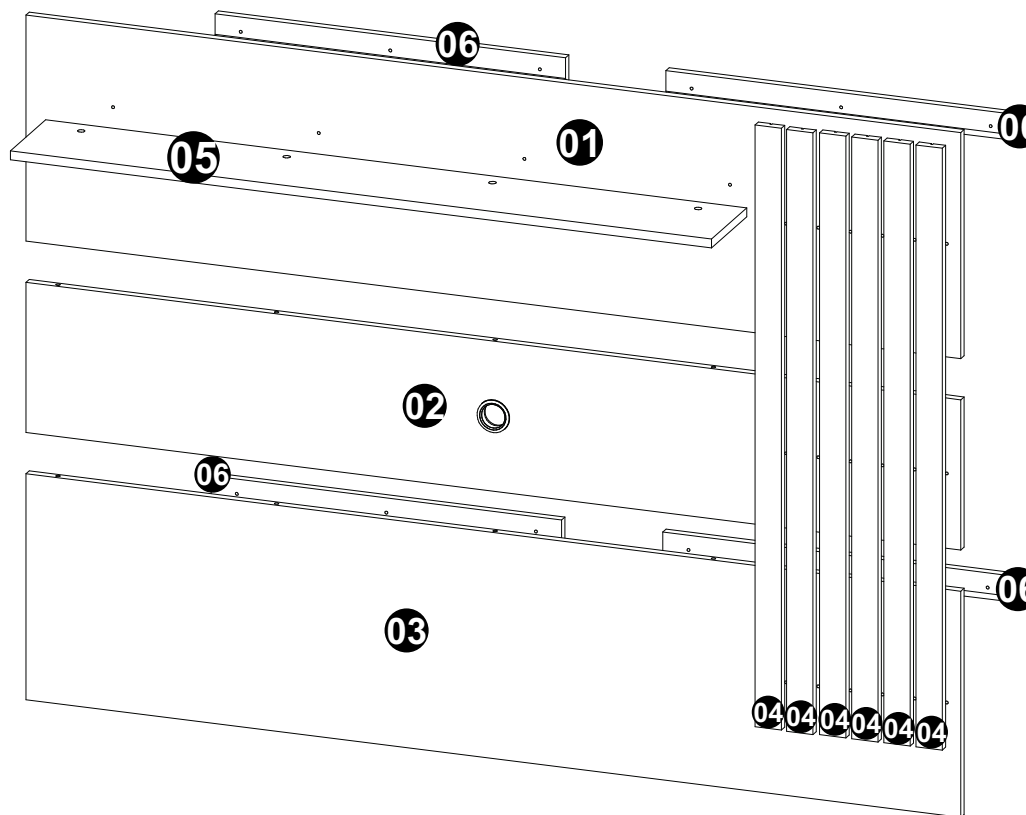
**04** -Para limpieza solamente usar trapo húmedo y jabón neutro.

### Guarante certificate:

The guarantee of products manufactured by Móveis Videira LTDA covers any defects / manufacturing defects, within the period established by the Consumer Protection Code, in its Article 26, II, which provides for a legal guarantee of ninety (90) days.



Cód	DESCRIÇÃO	DESCRIPTION	DESCRIPCIÓN	QTD	RAW MATERIAL	DIMENSION	CÓD
01	Painel Superior	Upper Painel	Panel Superior	1	MDP 15mm	1600x384x15mm	922914
02	Painel Central	Center Painel	Panel Central	1	MDP 15mm	1600x255x15mm	902914
03	Painel Inferior	Botton Painel	Panel Inferior	1	MDP 15mm	1600x384x15mm	912914
04	Travessa	Traverse	Traviesa	6	MDP 15mm	1022x45x15mm	602914
05	Prateleira	Shelf	Prateleira	1	MDP 15mm	1200x160x15mm	202914
06	Suporte Painel	Painel Suport	Suporte Panel	8	MDP 15mm	600x50x15mm	3002



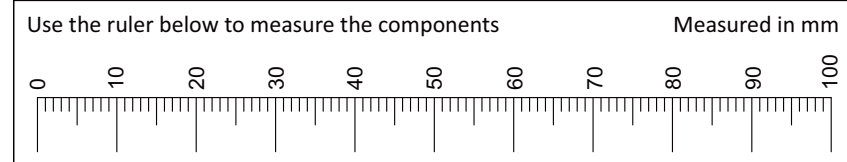
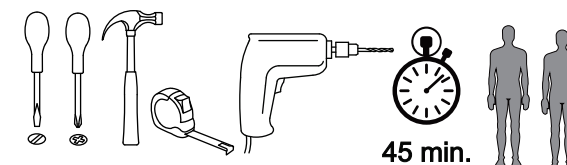
### TAMANHO REAL - TAMAÑO VERDADERO - REAL SIZE

REF	DESCRIÇÃO	QTD	CÓD
A	Parafuso 4 x 25mm CC	30	9511
B	Parafuso 4,0 x 50mm CF	04	2070
C	Parafuso 5,0 x 60mm CC	12	1618

### ILUSTRAÇÃO - ILUSTRACION - ILLUSTRATION

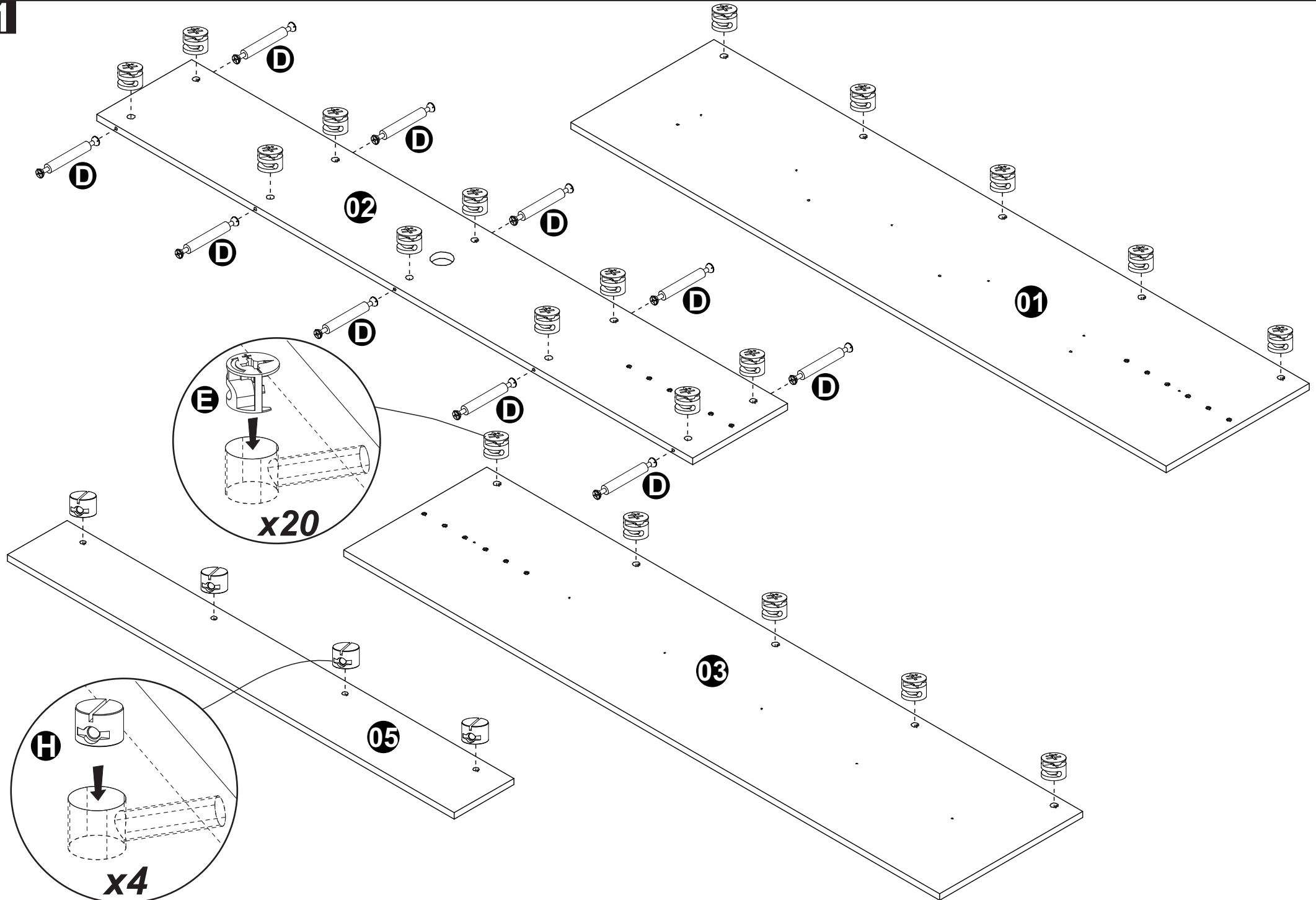
REF	DESCRIÇÃO	QTD	CÓD
D	60 x 7mm Minifix Haste Dupla	10	8991
E	15 x 12mm Tambor Minifix	20	9516
F	Bucha 8mm	12	5623
G	55 x 19mm Passa Fio	01	7001
H	9 x 12mm Porca Cilíndrica	04	9449
I	Adesivo Tapa Furo	04	

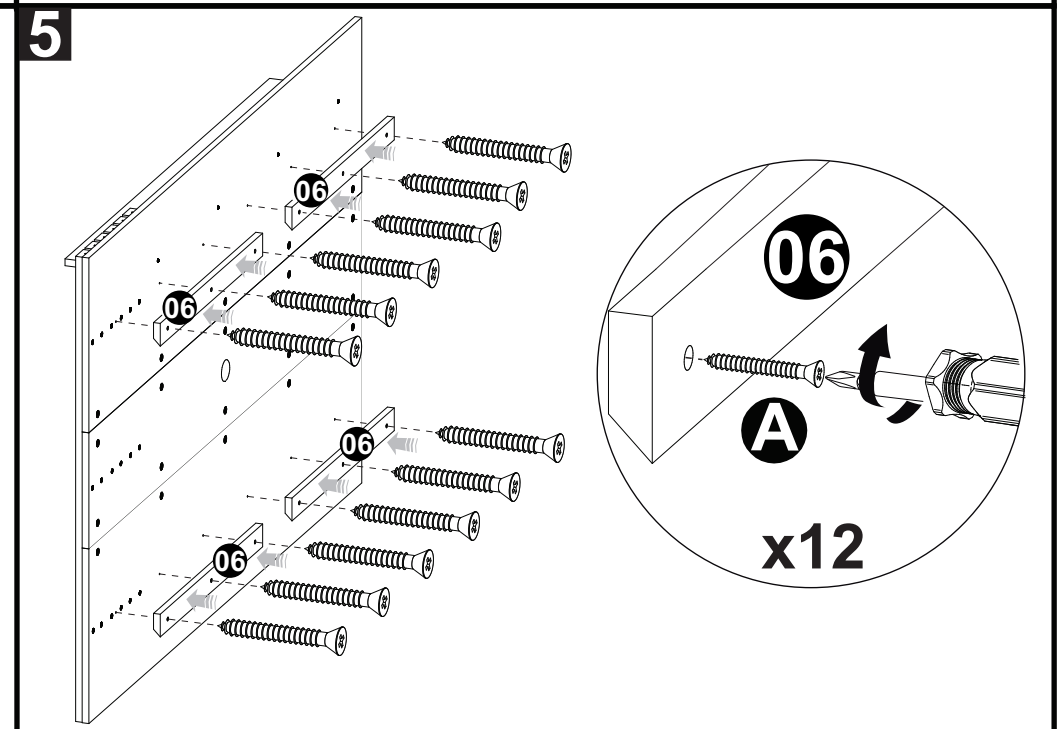
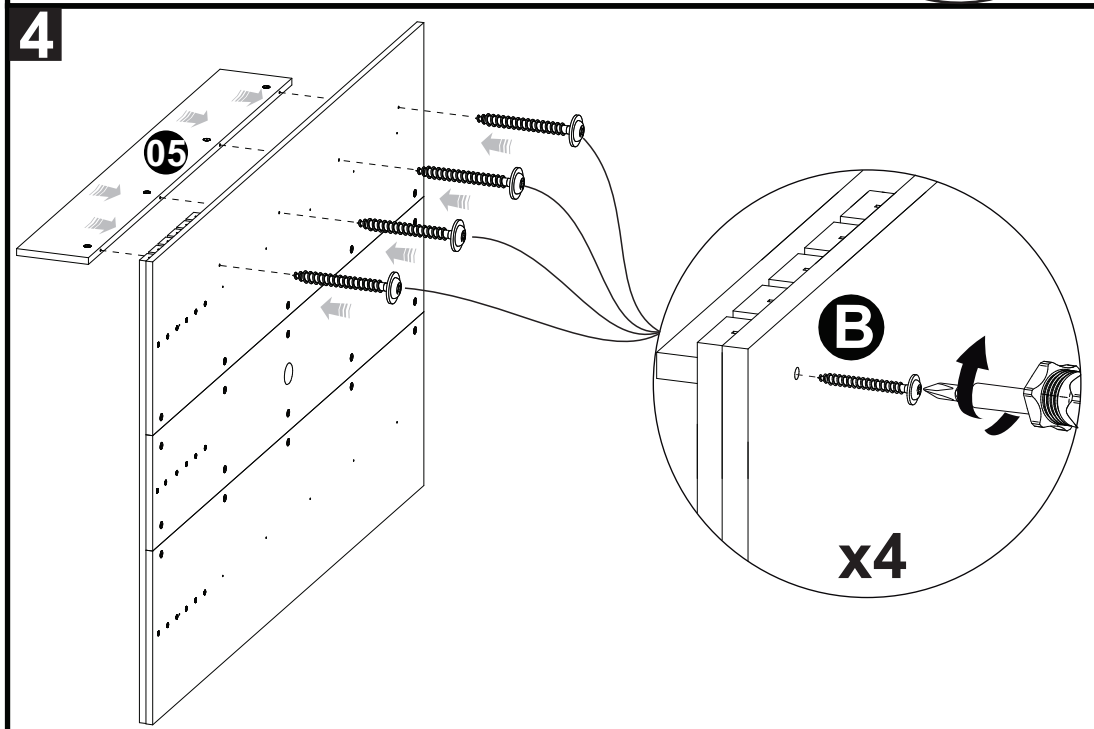
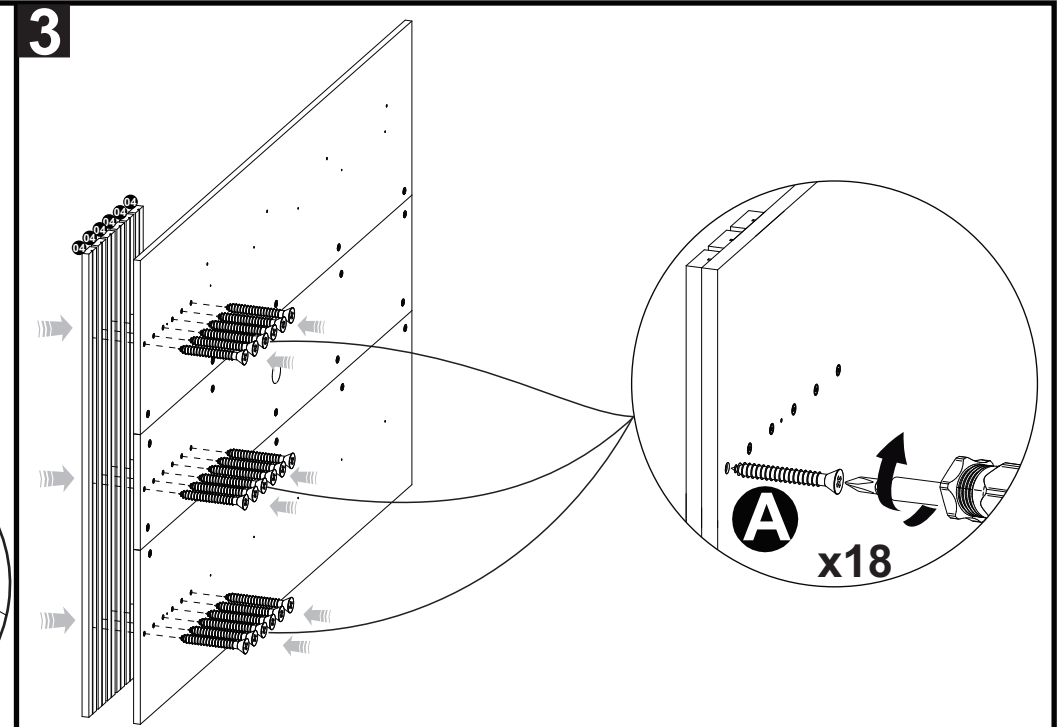
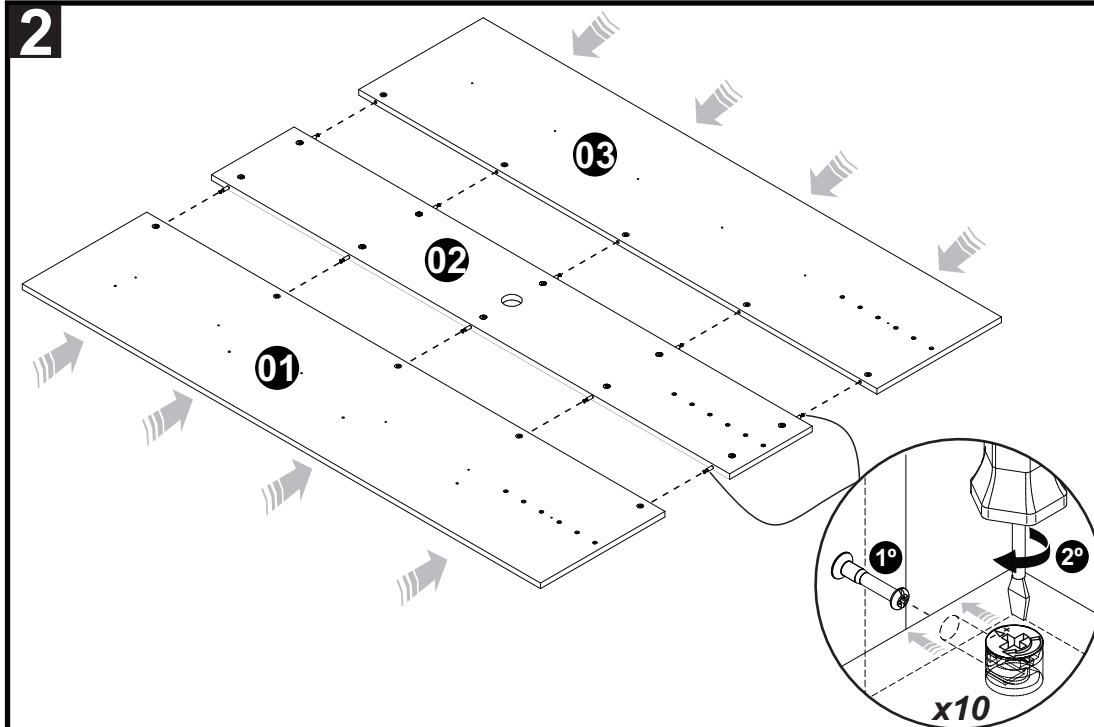
### Ferramentas | Tools | Herramientas



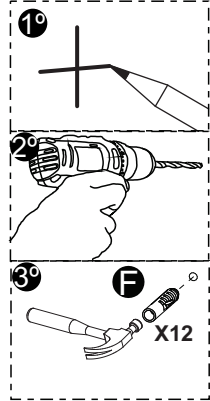
Revisão: 00  
Data: 10/08/2022

1

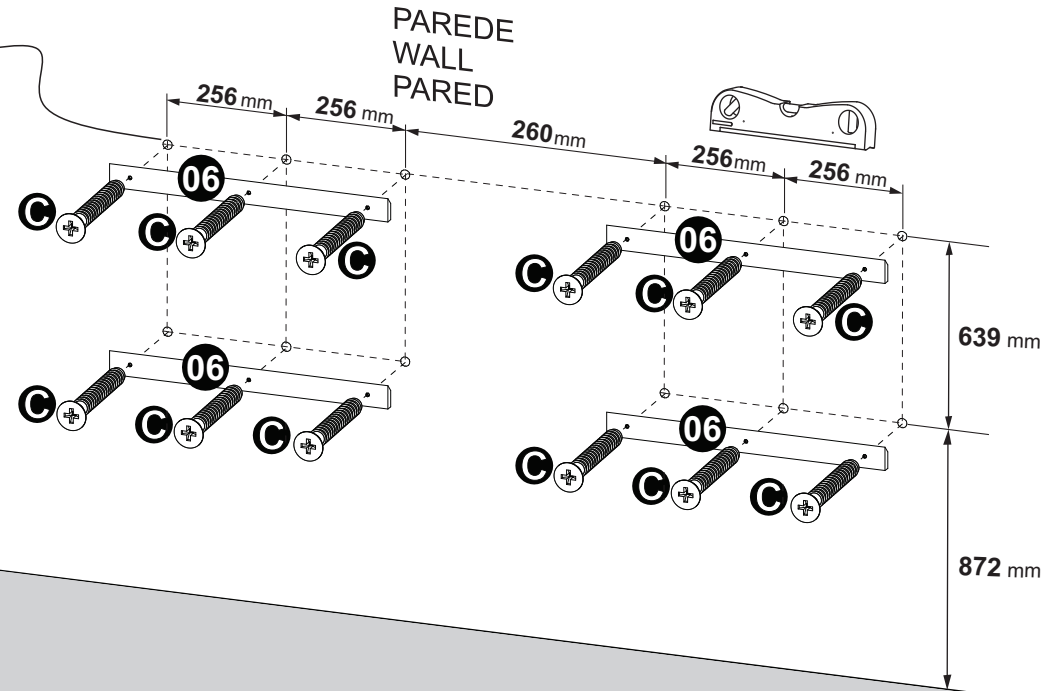




6



Broca  $\varnothing$  8mm  
Drill  $\varnothing$  8mm



7

