



**JCM**  
movelaria

# PAINEL AGRADO AGRADO TV PANEL PANEL TV AGRADO



Cupom: JCM30



Indicamos que a montagem dos produtos seja realizada com parafusadeira eléctrica e por um montador profissional.  
**We recommend that a professional furniture assembler assemble the product by using a cordless screwdriver.**  
*Se recomienda que un montador de muebles profesional realice el montaje del producto con un destornillador eléctrico.*

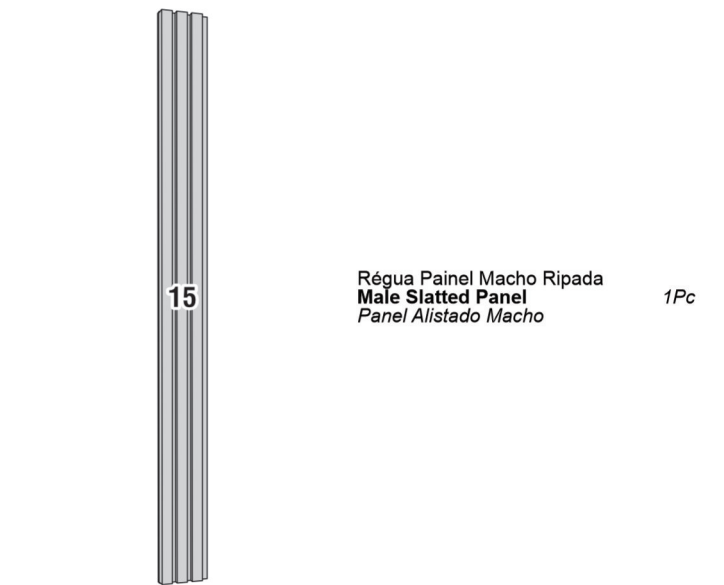
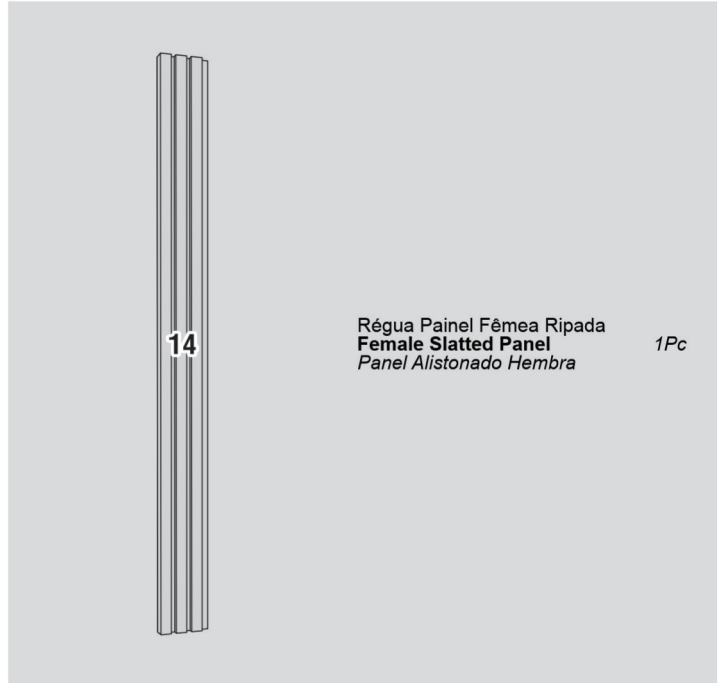
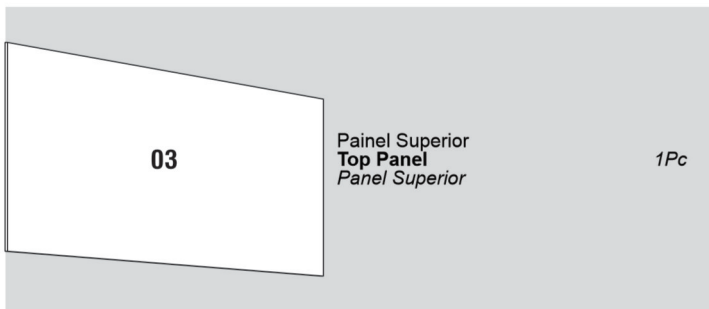
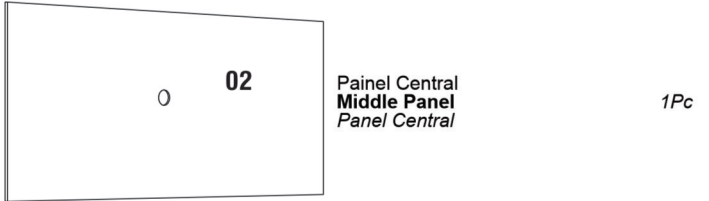
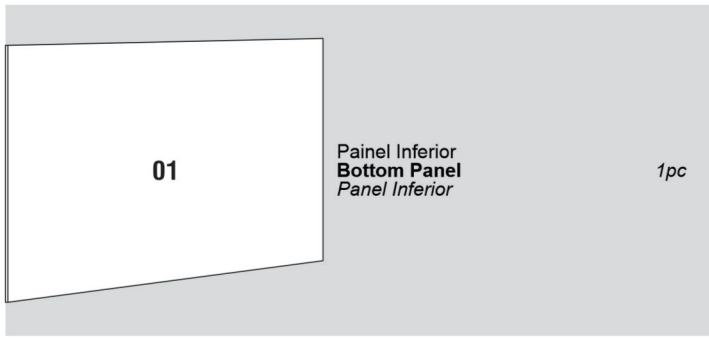
AVISO: Não nos comprometemos pelo mal-uso, montagem e fixação do produto à parede. Portanto, não somos responsáveis por danos e quedas do produto, eletrônicos e pertences neles contidos. É importante o uso de brocas e ferramentas compatíveis na montagem.  
NOTICE: The company is not responsible for the misuse, assembly, and wall fixation, as well as the damages and falls that the products, electronics, and belongings therein might suffer. It is important to use suitable drills and tools to assemble the product.  
ATENCIÓN: La empresa no se responsabiliza del mal uso, montaje y fijación del producto a la pared, así como de daños y caídas del producto, electrónicos u objetos. Es importante el uso de taladros y herramientas compatibles con el montaje.

Dica: para evitar possíveis avarias, use a embalagem do produto como apoio durante a montagem.  
**Tip: to avoid damages, use the product packaging as a base during the assembly.**  
*Pista: para evitar daños, use el envase del producto como apoyo durante el montaje.*

## RELAÇÃO DE FERRAGENS | HARDWARE LIST | LISTADO DE HERRAJES

BUCHA GESSO 10mm	(D)	10mm DRYWALL ANCHOR	(D)	TACO PARA YESO 10 mm	(D)		09
CAVILHA 6x20	(E)	6x20 DOWEL	(E)	CLAVIJA 6x20	(E)		04
CHAPA UNIAO 4 FUROS	(F)	4-HOLE CONNECTION PLATE	(F)	PLACA DE UNIÓN 4 AGUJEROS	(F)		03
PARAFUSO CHP CHA BC 3,5x14	(G)	3.5x14 SCREW	(G)	TORNILLO 3,5x14	(G)		12
PARAFUSO CHP CHA BC 4x25	(H)	4x25 SCREW	(H)	TORNILLO 4x25	(H)		20
PARAFUSO 5x25 FLANGEADO	(J)	5x25 FLANGE SCREW	(J)	TORNILLO TIPO FLANGE 5x25	(J)		04
PARAFUSO ESTR AL ZP/BC 7x60	(K)	7x60 SCREW	(K)	TORNILLO 7x60	(K)		04
PARAFUSO ESTR CHA PHI ZP 5x40	(L)	5x40 SCREW	(L)	TORNILLO 5x40	(L)		10
PARAFUSO ESTR AL ZP/BC 7x80	(M)	7x80 SCREW	(M)	TORNILLO 7x80	(M)		12
PARAFUSO MINIFIX	(Q)	MINIFIX BOLT	(Q)	PERNO MINIFIX	(Q)		06
PASSA FIO 40mm	(R)	40mm CABLE GROMMET	(R)	PASACABLES 40 mm	(R)		01
SACHE DE COLA	(S)	GLUE SACHET	(S)	BOLSITA DE PEGAMENTO	(S)		01
TAMBOR MINIFIX 12x10mm	(T)	12x10mm MINIFIX CAM	(T)	CAJA DEL MINIFIX 12x10 mm	(T)		06

RELAÇÃO DE PEÇAS | PARTS LIST | LISTADO DE PARTES



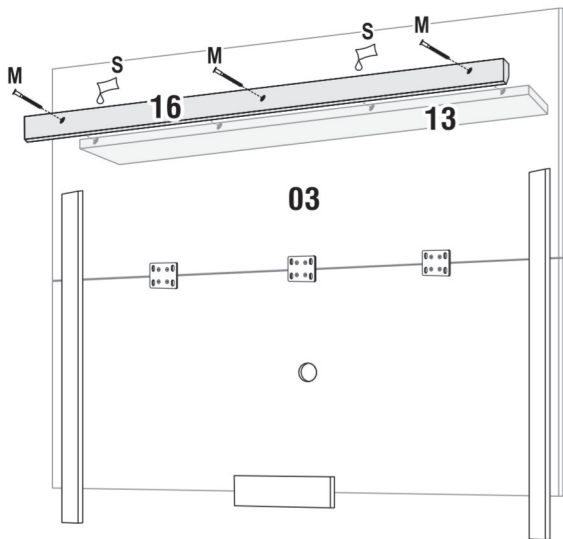




Passo 05 PARAFUSE A PEÇA 16, O PAINEL 3 E A PEÇA 13 UNINDO AS 3 PEÇAS COM O PARAFUSO 7x80 (M), CONFORME O DESENHO ABAIXO.

**Step 05** JOIN PART 16, THE TOP PANEL (3) AND PART 13 TOGETHER WITH 7x80 SCREWS (M), ACCORDING TO THE DRAWING.

Paso 05 UNA LA PARTE 16, EL PANEL SUPERIOR (3) Y LA PARTE 13 CON TORNILLOS 7x80 (M), SEGÚN EL DIBUJO.

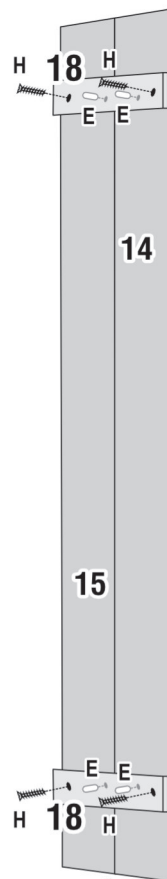


M=4 S=1

Passo 06 FAÇA A UNIÃO DOS RIPADOS, PARAFUSANDO AS PEÇAS 18 COM PARAFUSO 4x25 (H).

**Step 06** JOIN THE STALLED PANELS BY FASTENING PARTS 18 WITH 4x25 SCREWS (H).

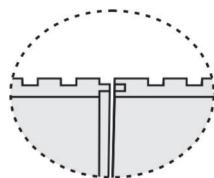
Paso 06 UNA LOS PANELES ALISTONADOS FIJANDO LAS PARTES 18 CON TORNILLOS 4x25 (H).



VISTA TRASEIRA  
BACK VIEW  
VISTA TRASERA

E=4

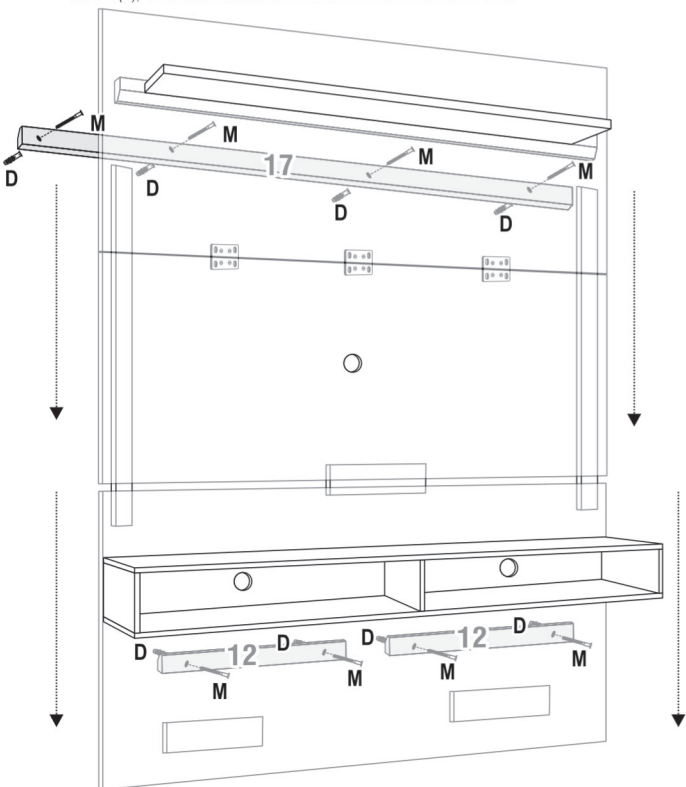
H=4



Passo 07 PARAFUSE AS PEÇAS 12 NA PAREDE COM PARAFUSO 7x80 (M) E BUCHA (D), ENCAIXE O MÓDULO INFERIOR. EM SEGUIDA, PARAFUSE A PEÇA 17 NA PAREDE COM PARAFUSO 7x80 (M) E BUCHA (D) E ENCAIXE O MÓDULO SUPERIOR, JUNTAMENTE COM O BOTÃO DA LUMINÁRIA.

**Step 07** FIRST, SCREW PARTS 12 INTO THE WALL WITH 7x80 SCREWS (M) AND ANCHORS (D), AND HANG THE BOTTOM MODULE. NEXT, SCREW PART 17 INTO THE WALL WITH 7x80 SCREWS (M) AND ANCHORS (D), HANG THE TOP MODULE WITH THE LIGHT SWITCH.

Paso 07 PRIMERO, ATORNILLE LAS PARTES 12 A LA PARED CON TORNILLOS 7x80 (M) Y TACOS (D), Y ENCAJE EL MÓDULO INFERIOR. LUEGO, ATORNILLE LA PARTE 17 A LA PARED CON TORNILLOS 7x80 (M) Y TACOS (D), Y ENCAJE EL MÓDULO SUPERIOR CON EL INTERRUPTOR.

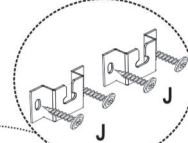


D=8 M=8

Passo 08 COLE AS LUMINÁRIAS NO PAINEL RIPADO, JÁ PASSANDO OS FIOS. EM SEGUIDA, PARAFUSE A PEÇA 20 NA PAREDE COM PARAFUSO 7x80 (M) E BUCHA (D), E ENCAIXE O RIPADO.

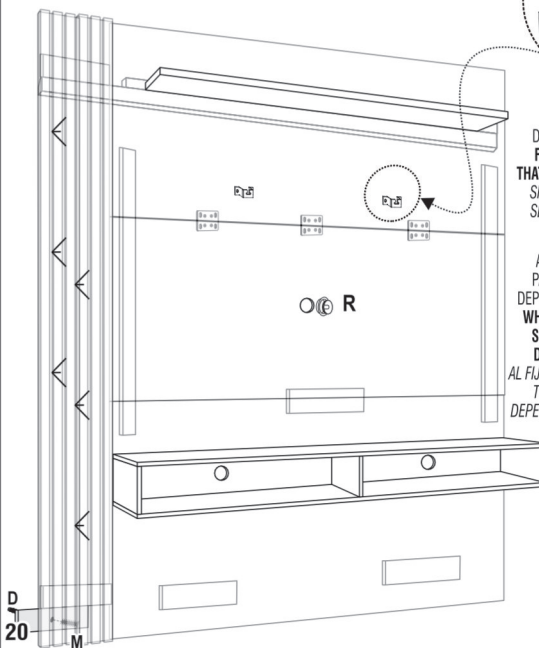
**Step 08** FIRST, INSTALL THE LIGHTS AND THEIR WIRES IN THE SLATTED PANEL. NEXT, SCREW PART 20 INTO THE WALL WITH 7x80 SCREWS (M) AND ANCHORS (D), AND ATTACH THE SLATTED PANEL.

Paso 08 PRIMERO, INSTALE LAS LUCES CON SUS CABLES EN EL PANEL ALISTONADO. LUEGO, ATORNILLE LA PARTE 20 A LA PARED CON TORNILLOS 7x80 (M) Y TACOS (D), Y ENCAJE EL PANEL ALISTONADO.



SIGA AS ORIENTAÇÕES QUE SE ENCONTRAM DENTRO DO KIT DO SUPORTE. FOLLOW THE INSTRUCTIONS THAT ARE INSIDE THE TV RACK KIT. SIGA LAS INSTRUCCIONES QUE SE ENCUENTRAN EN EL KIT DEL SOPORTE DE TV.

AO FIXAR O SUPORTE NA TV, PARAFUSOS PODEM SOBRRAR, DEPENDENDO DO TAMANHO DA TV. WHEN FASTENING THE TV RACK, SOME SCREWS MAY BE LEFT, DEPENDING ON THE TV SIZE. AL FIJAR EL SOPORTE DE TV, ALGUNOS TORNILLOS PUEDEN SOBRRAR, DEPENDIENDO DEL TAMAÑO DE LA TV.



D=1 J=4

M=1 R=1