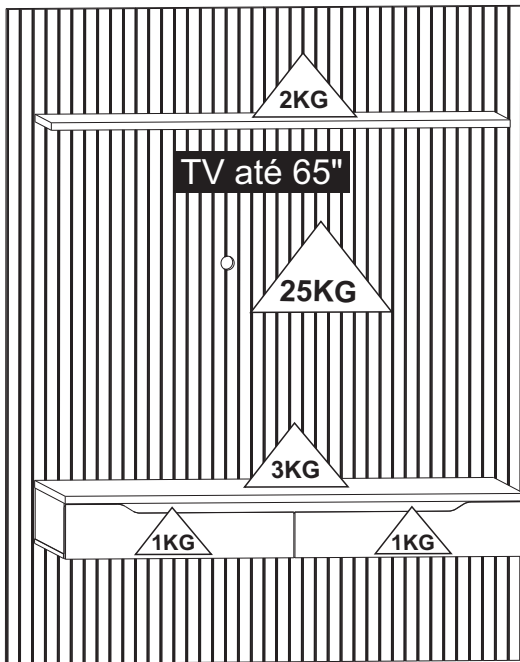
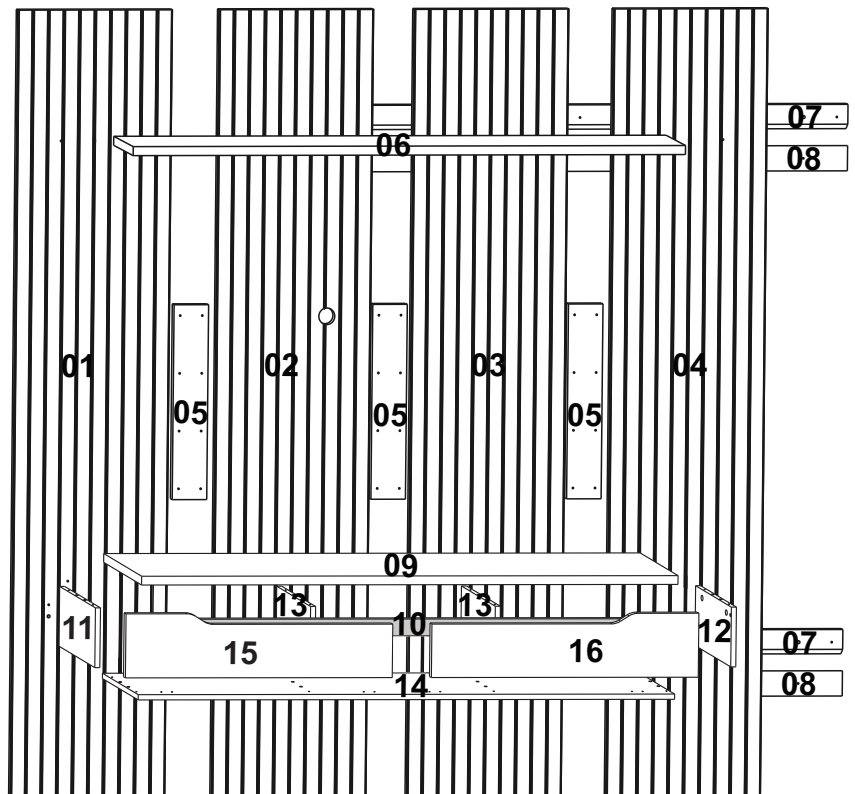


DIMENSÕES DO PRODUTO / PRODUCT DIMENSIONS / DIMENSIONS PRODUCT - **WxDxH / LxPxA - 1792 X 330X 2180 MM**



PEÇAS NUMERADAS/ NUMBERED PARTS/
PIEZAS NUMERADAS
EX: 1915X-X 04 (peça/ piece/ pieza number)



ATENÇÃO / ATTENTION / ATENCION

Nunca utilizar óleos, lustra móveis, produtos abrasivos, saponáceos, esponja de aço e outros.

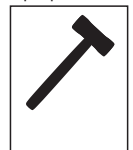
Never use oils, furniture polish, abrasive products, soaps, steel sponge and others.

Nunca use aceites, pulimentos, abrasivos, jabones, esponja de acero y otros.

CUIDADOS ESPECIAIS/ SPECIAL CARE/ CUIDADOS ESPECIALES

- Evitar expor o móvel ao sol, e em lugares úmidos.
- Limpar com flanela seca ou com pano levemente umedecido em água.
- Avoid exposing the furniture to the sun, and in damp places.
- Clean with dry flannel or lightly cloth moistened with water.
- Evite exponer los muebles al sol y en lugares húmedos.
- Limpiar con franela seca o un paño ligero, humedecido con agua.

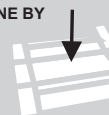
Ferramentas necessárias (não fornecidas) Necessary tools (not provided) Herramientas Necesarias (No proporcionadas)



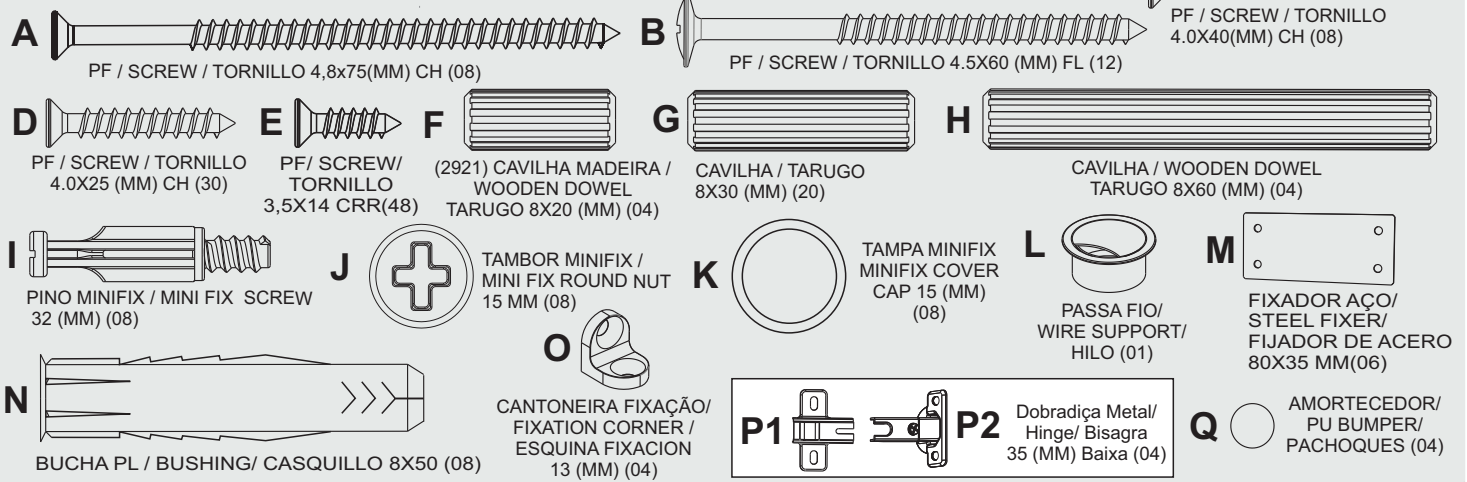
MONTAR O PRODUTO SOBRE A EMBALAGEM, EVITANDO DANOS NA PINTURA. ACONSELHAMOS QUE A MONTAGEM DO PRODUTO SEJA POR UM PROFISSIONAL.

SETUP THE PRODUCT ON TOP OF THE PACKAGING, AVOIDING DAMAGE TO THE PAINT. WE RECOMMEND THAT THE INSTALLATION IS DONE BY A PROFESSIONAL.

MONTAR EL PRODUCTO EN EL PAQUETE, EVITAR LESIONES EN PINTURA. AVISAMOS QUE EL MONTAJE DEL PRODUCTO SEA UN PROFESIONAL.

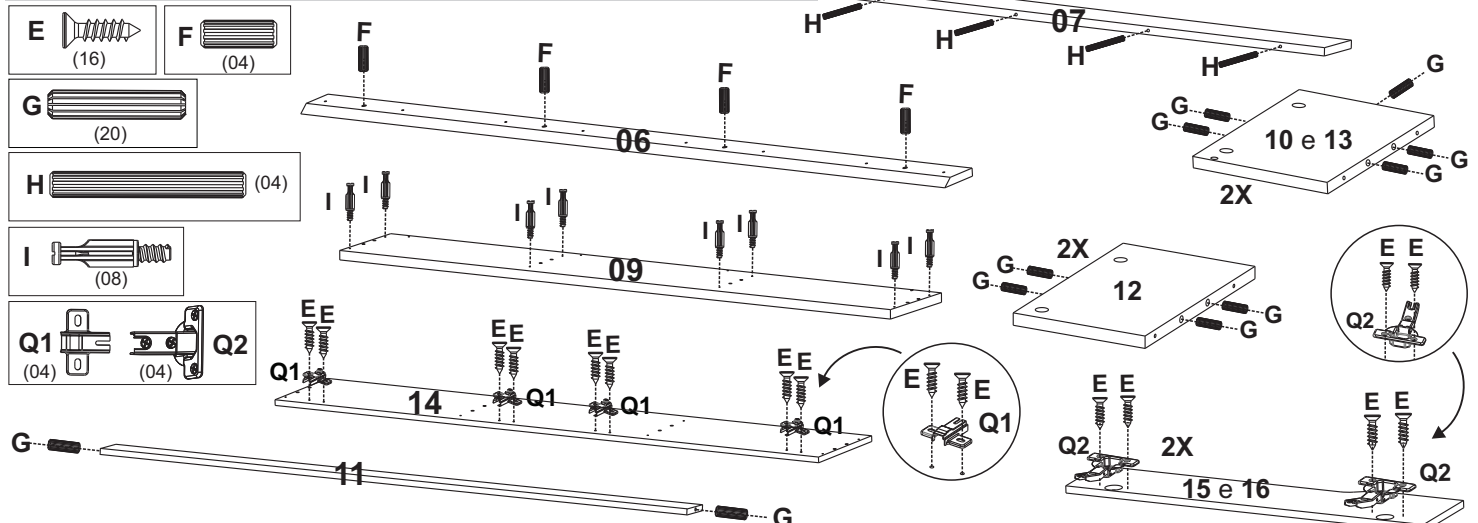


MEDIDA UTILIZADA EM MM/ UNIT MEASURE USED IS MILLIMETERS (MM)



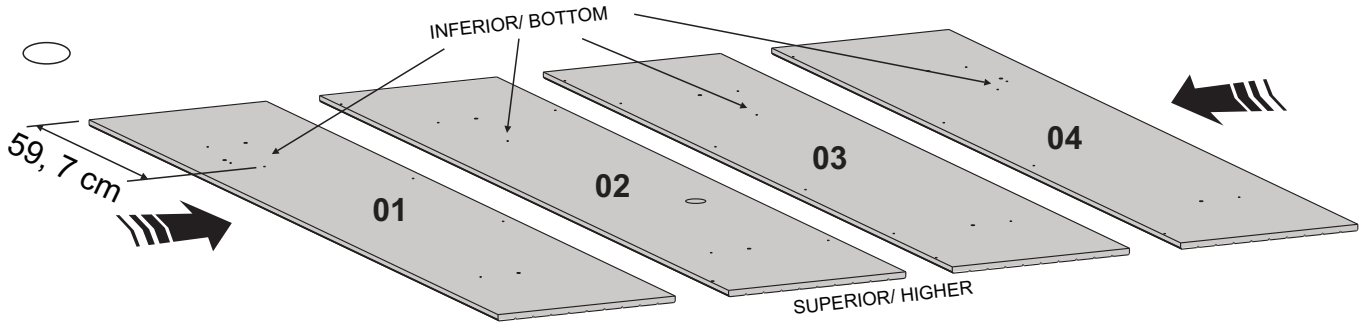
ITEM		DESCRIÇÃO DA PEÇAS / DESCRIPTION OF PARTS / UNIT MEASURE USED IS MILLIMETERS (MM)	CORES DO PRODUTO/ COLORS PRODUCT/ COLORES PRODUCTO	
COD	Nº		CEDRO (CÓD-03) OFF WHITE (CÓD-06)	CEDRO (CÓD-03) PRETO (CÓD-07)
	1	PAINEL ESQ./ PANEL/ PAINEL		01/03
	2	PAINEL ESQ CENT/ CENTRAL LEFT PANEL/ PAINEL CENTRAL IZQUIERDO		02/03
	3	PAINEL DIREITO CENT/ CENTRAL RIGHT PANEL/ PAINEL CENTRAL DERECHO		03/03
	4	PAINEL DIREITO/ RIGHT PANEL/ PAINEL DERECHO		04/03
	5	REFORÇO TRAS/ REAR REINFORCEMENT/ REFUERZO TRASERO		
	6	RÉGUA FIXA SUP-INF/ FIXED RULER TOP BOTTOM/ REGLA FIJA ARRIBA INFERIOR		
	7	PRATELEIRA / SHELF/ ESTANTE		07/03
	8	RÉGUA PAREDE SUP-INF./BOTTOM AND TOP WALL RULER/ REGLA DE PARED INFEIOR Y SUPERIOR		
	9	TAMPO/ TOP		09/06
	10	LATERAL ESQ/ LEFT SIDE/ LADO IZQUIERDO		10/06
	11	VISTA FRONT/ FRONT VIEW		11/03
	12	DIVISOR ESQ DIR/ DIVIDER/		12/06
	13	LATERAL DIR/ RIGHT SIDE/ LADO DERECHO		13/06
	14	BASE		14/07
	15	PORTA BASCULANTE ESQ/ DOOR/ PUERTA		15/06
	16	PORTA BASCULANTE DIR		16/06
8	A	PF./ Screw/ Tornillo 4,8X75 CH	08	
18637	B	PF. / Screw / Tornillo 4,5X60 (MM) FL	12	
438	C	PF. / Screw / Tornillo 4,0x40(MM) CH	08	
434	D	PF. / Screw/ Tornillo 4,0x25(MM) CH	30	
986	E	PF./ Screw/ Tornillo 3,5x14(MM) CH	48	
2921	F	Cavilha / Wooden Dowel / Tarugo 8x20(MM)	04	
137	G	Cavilha / Wooden Dowel / Tarugo 8x30(MM)	20	
8121	H	Cavilha / Wooden Dowel / Tarugo 8x60(MM)	04	
532	I	Pino Minifix / Minifix Screw 32(MM)	08	
508	J	Tambor Minifix / Minifix Round Nut 15(MM)	08	
509	K	Tampa Minifix / Minifix Cover Cap 15(MM)	08	BRANCA
7125				PRETA
7136	L	Passa Fio / Wire Support/ Hilo 46 MM	01	CAFÉ
737	M	Fixador Aço/ Steel Fixer/ Fijador de Acero 80X35 MM	06	CAFÉ
2922	N	Bucha Pl/ Bushing/ Casquillo 8X50 Cinza	08	
11136	O	Cantoneira Fixação ZAMAC/ Fixation Corner/ Esquina Fixacion 13x13 (MM)	04	
18030	P1/P2	Dobradiça Metal/Hinge/ Bisagra AL6 35 (MM) Baixa	04	
3441	Q	Amortecedor/ Pu Bumper/ Parachoques	04	
		Certif. de Garant./ Warranty Certif.	01	

PREPARAÇÃO DE PEÇAS/ PARTS PREPARATION/ PREPARACION DE PIEZAS

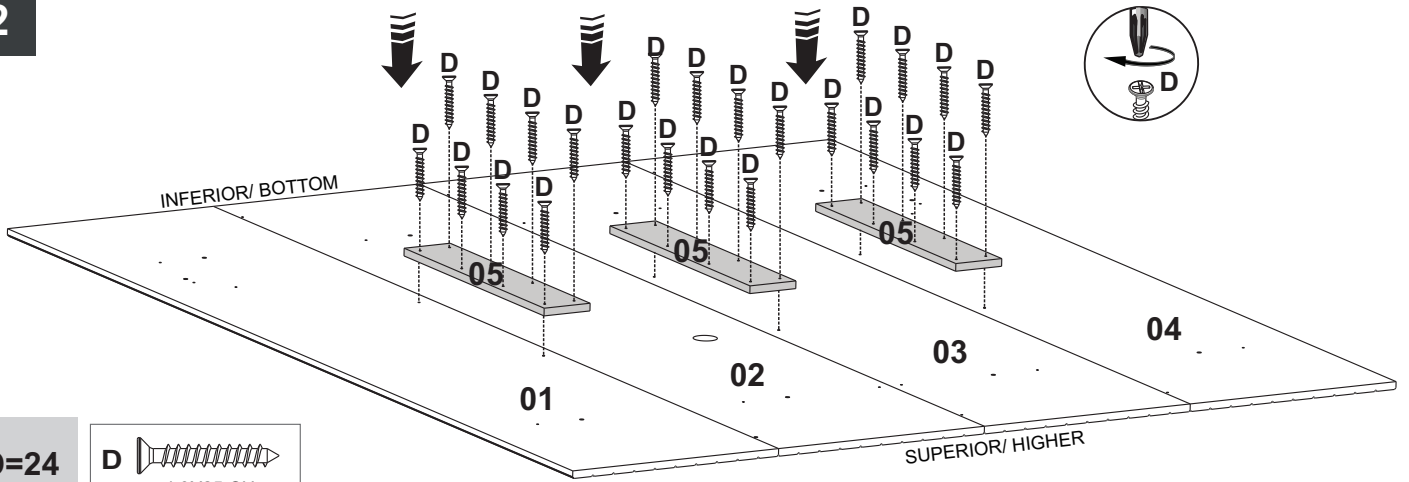


1

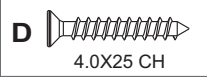
Obs: As peças pintadas nos passos são apenas ilustrativas.
The parts painted in the steps are illustrative only.
Las partes pintadas en los pasos son solo ilustrativas.



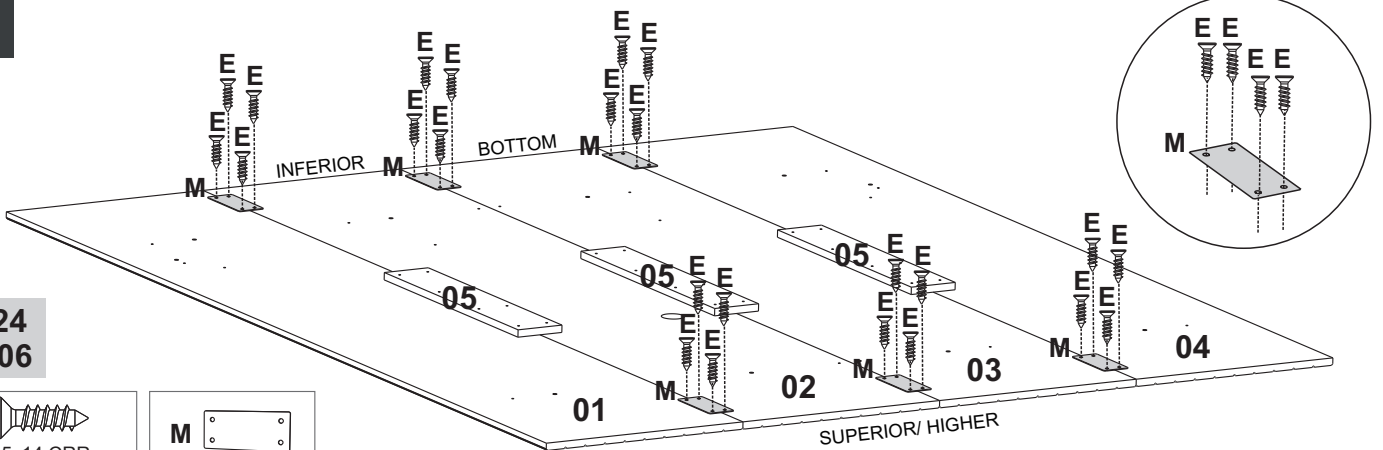
2



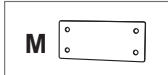
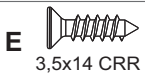
D=24



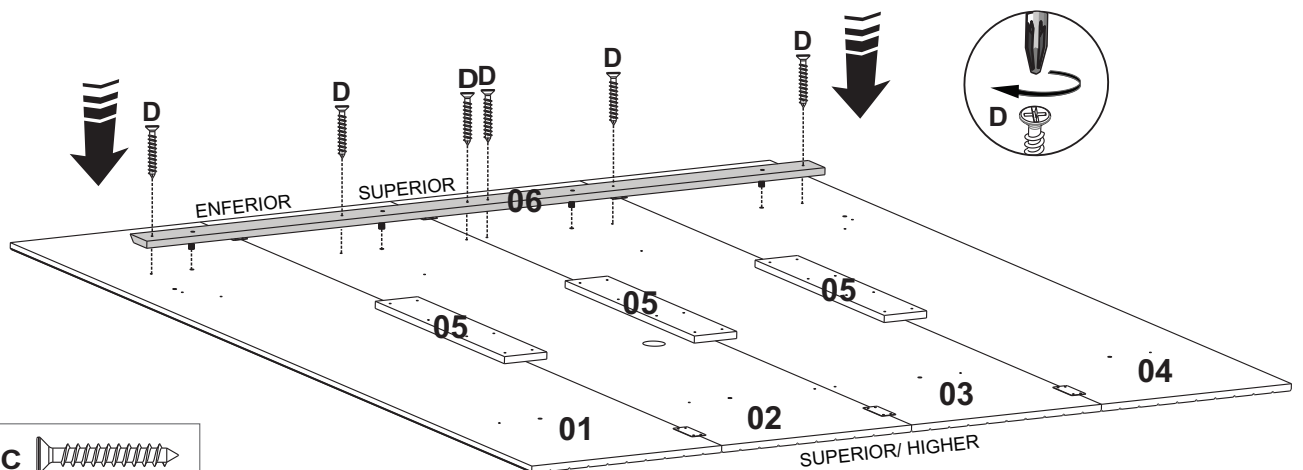
3



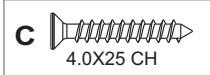
E=24
M=06



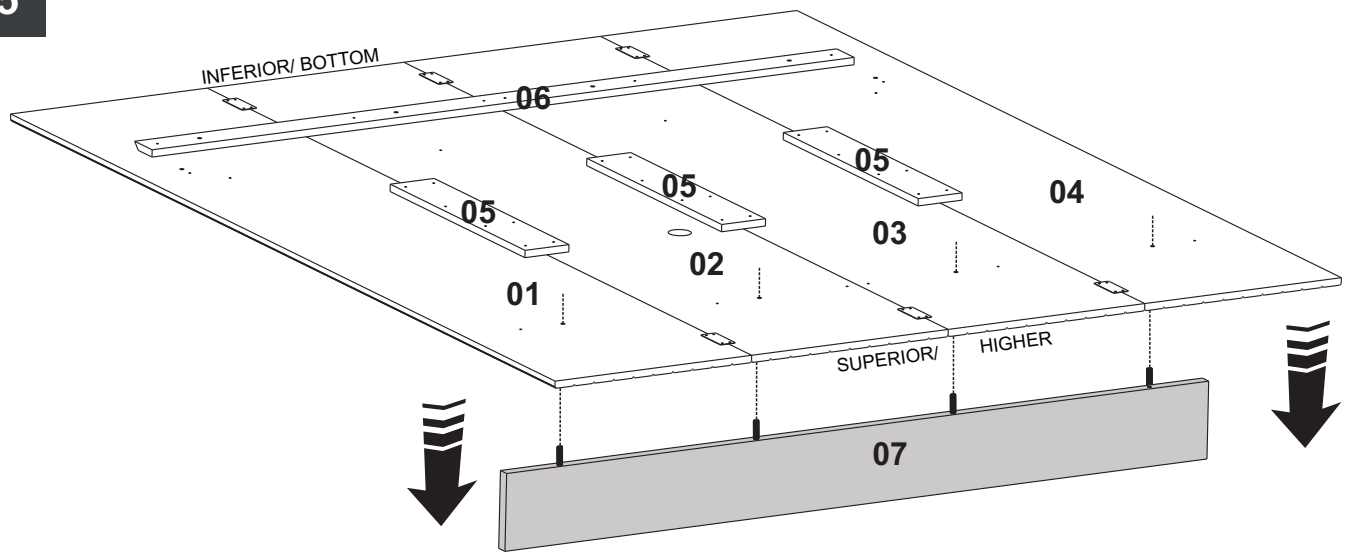
4



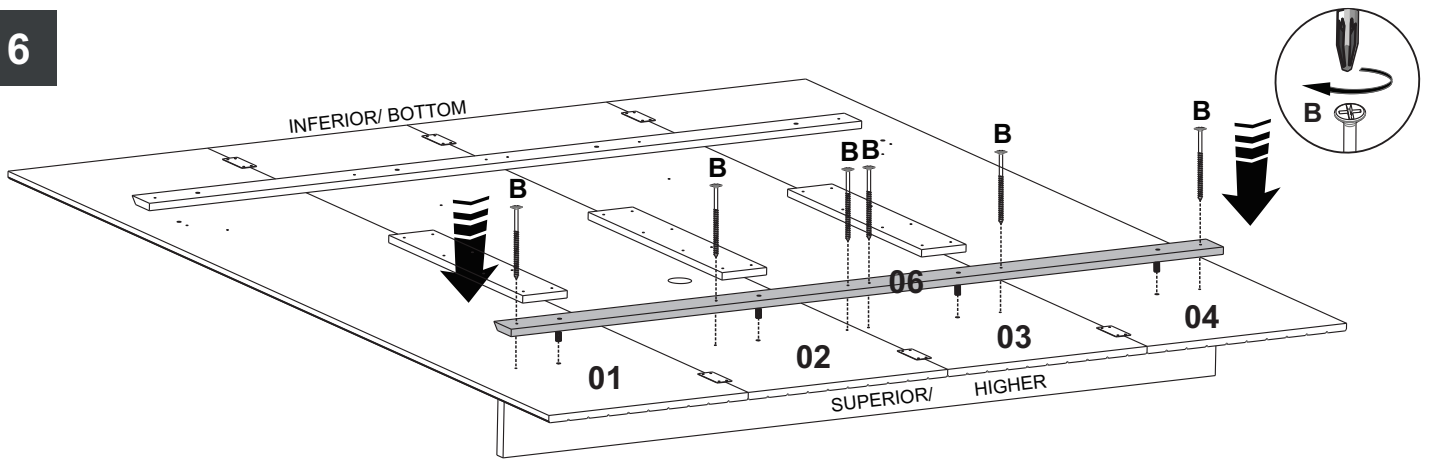
D=06



5



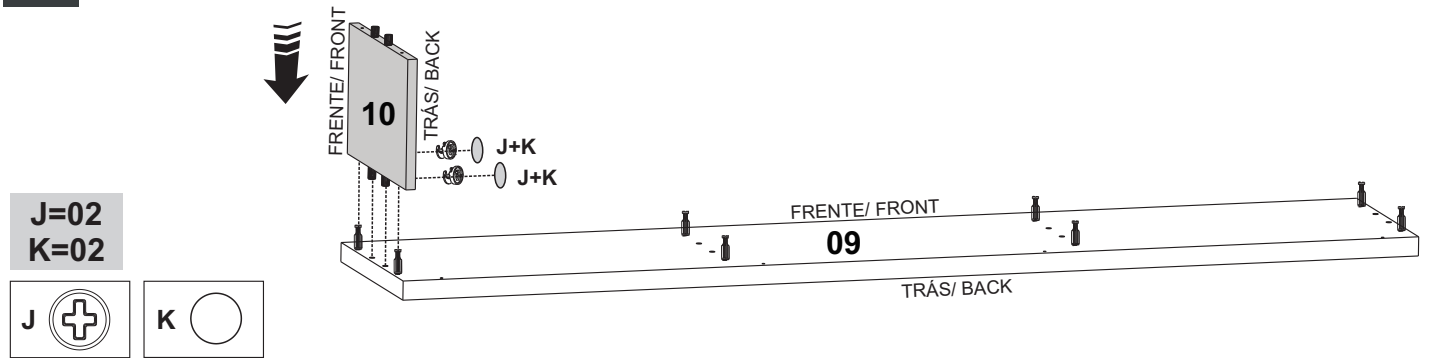
6



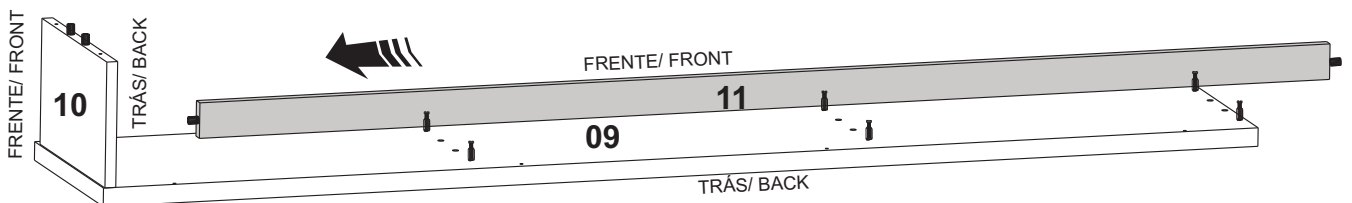
B=06

PF / SCREW / TORNILLO 4.5X60 (MM) CH

7

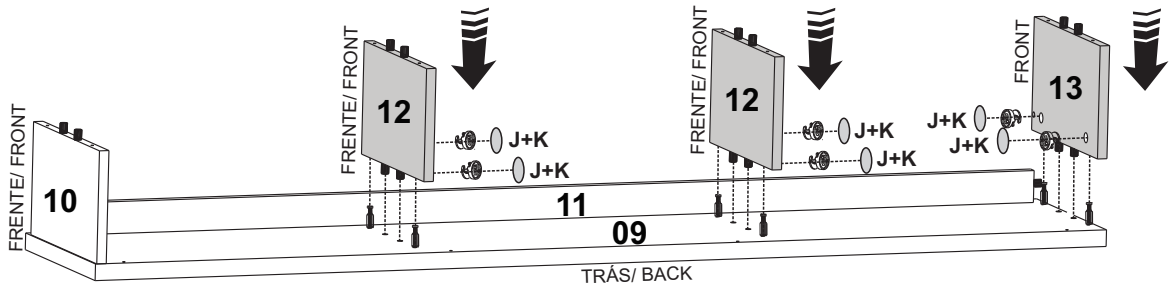


8



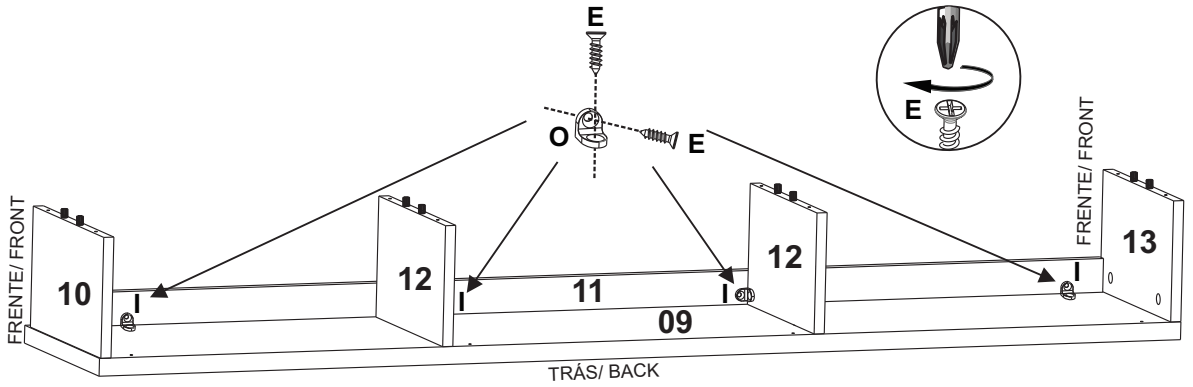
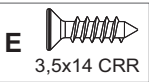
9

J=06
K=06

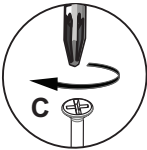


10

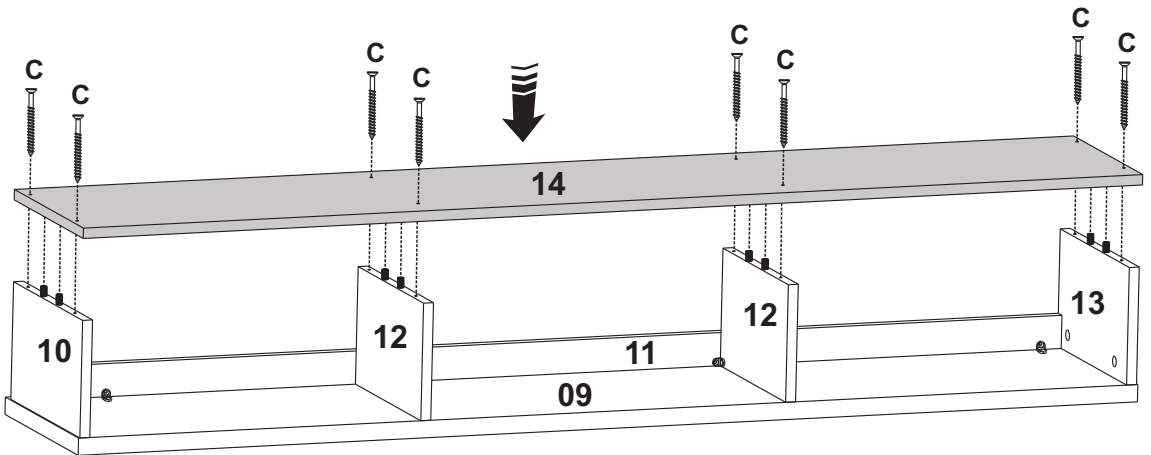
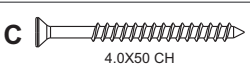
E=08
O=04



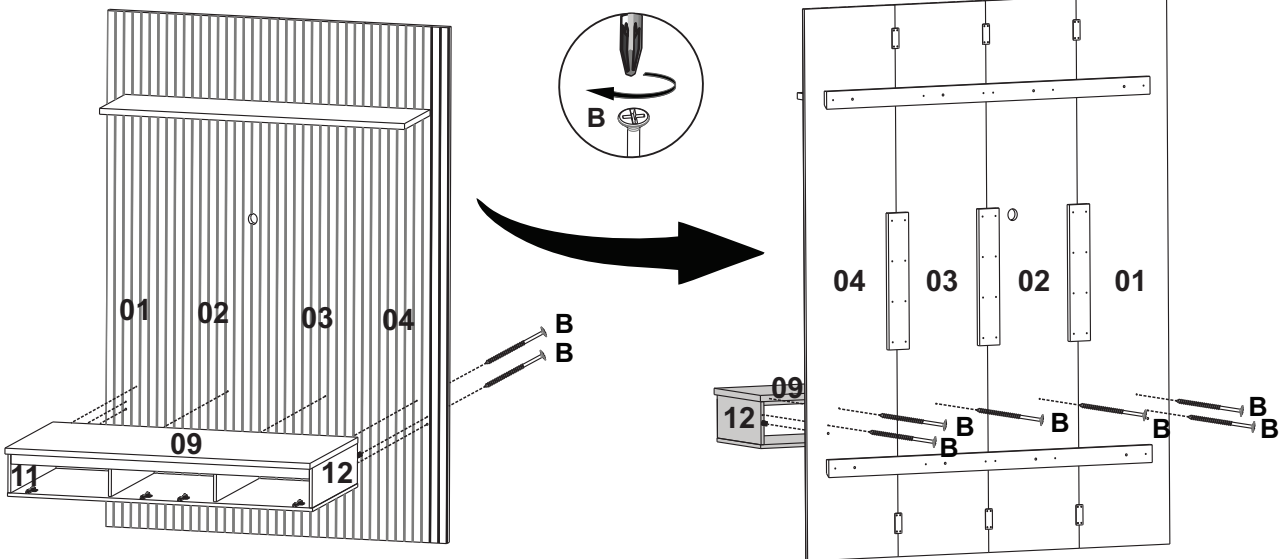
11



C=08



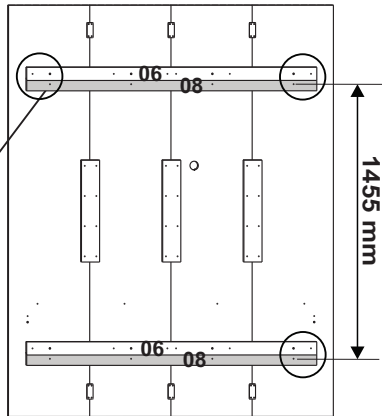
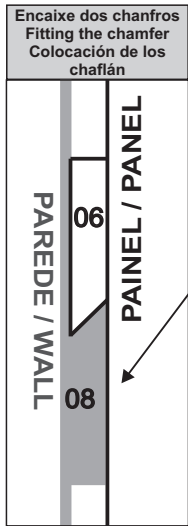
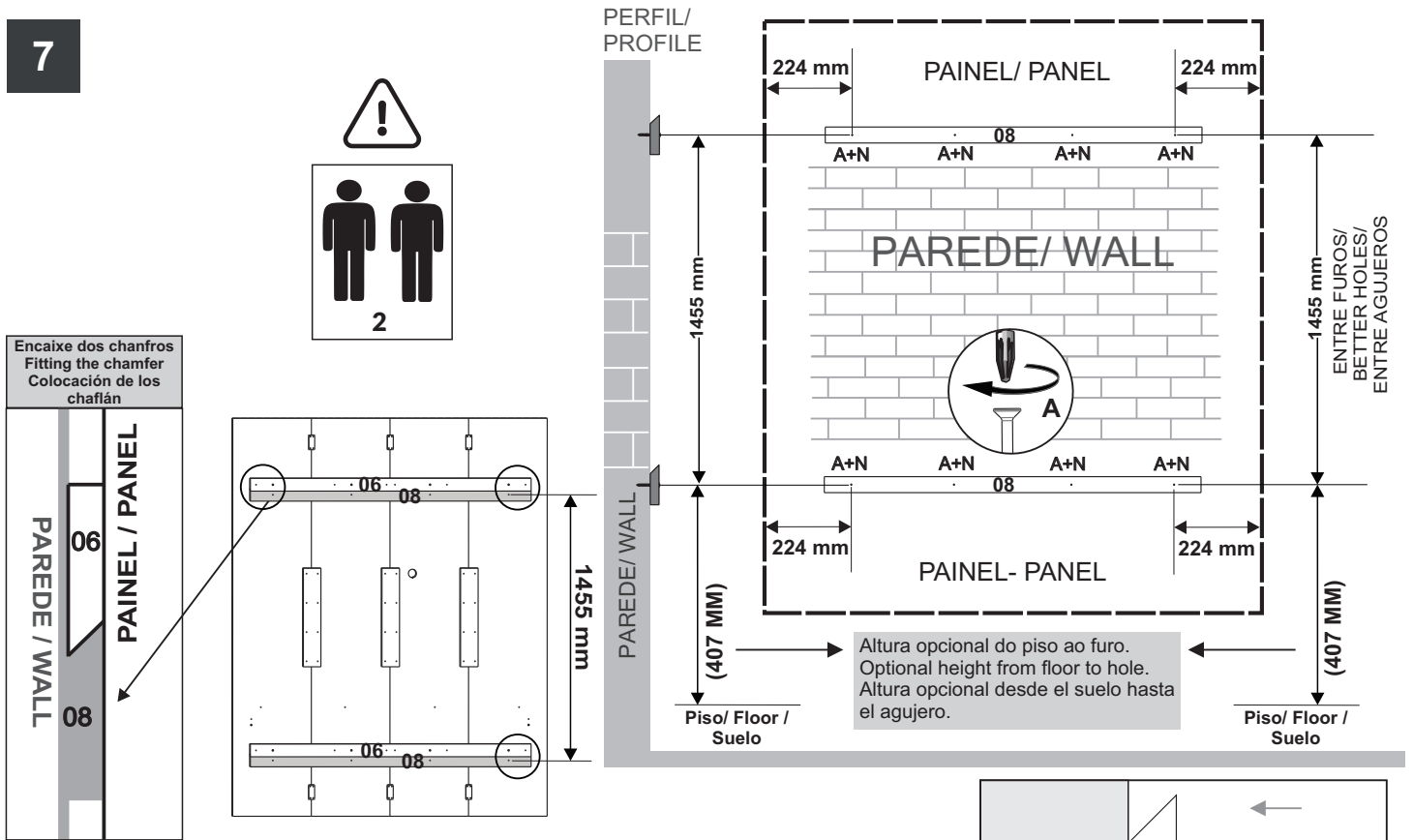
7



B=06

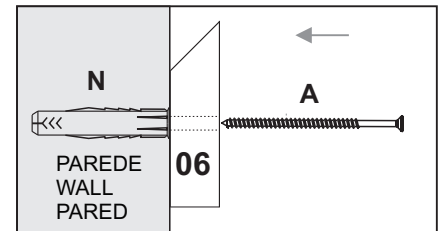


7



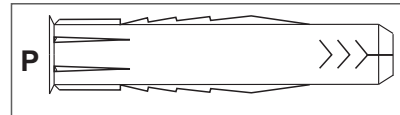
VISUALIZAÇÃO / VIEW / VISTA →

ATENÇÃO / ATTENTION / ATENCION
 Verifique se as régulas encaixaram corretamente.
 Check if the rulers fit correctly.
 Comprobar si las reglas encajan correctamente.

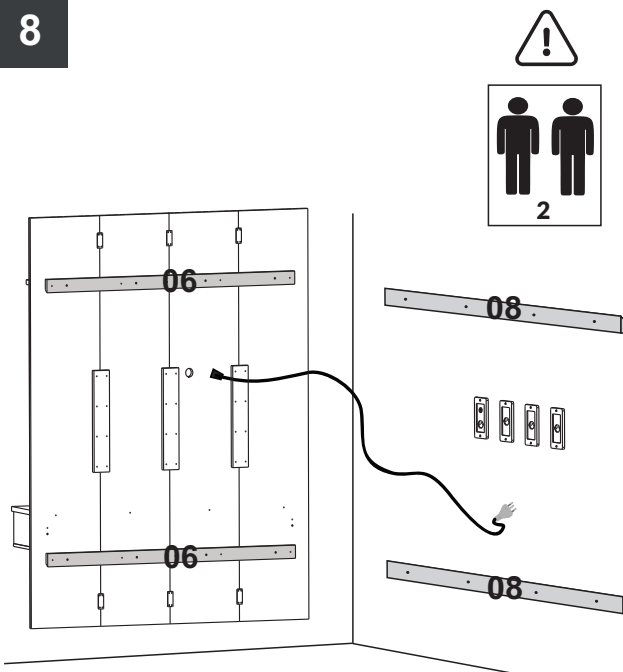


A=08
N=08

4,8X75 CH



8

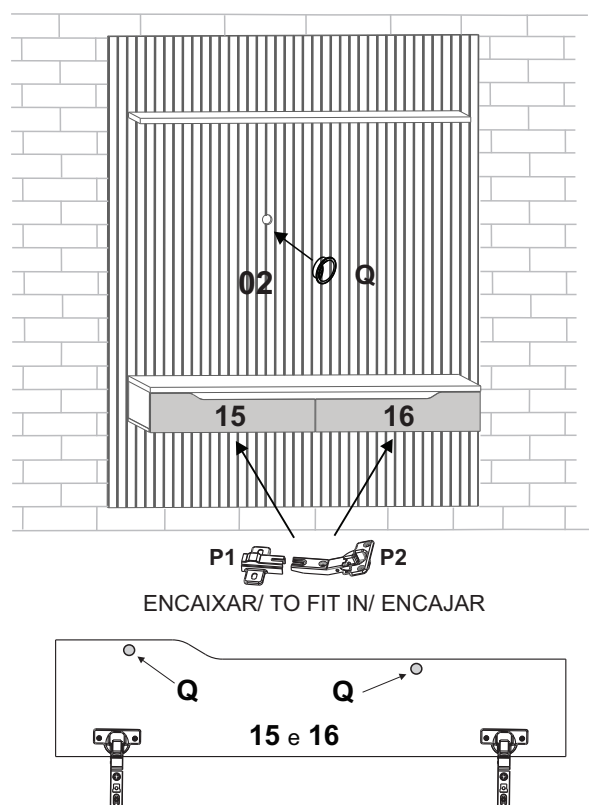


L=01
Q=04

L

Q

9



NOTA / NOTE Não nos responsabilizamos por acidentes, se a instalação do móvel não estiver com os procedimentos deste Manual e não for realizado por pessoa habilitada. We are not responsible for accidents if the installation of the furniture is not in accordance with the procedures in this Manual and is not carried out by a qualified person. No nos hacemos responsables de accidentes si la instalación de los muebles no se realiza de acuerdo con los procedimientos de este Manual y no es realizada por una persona calificada.