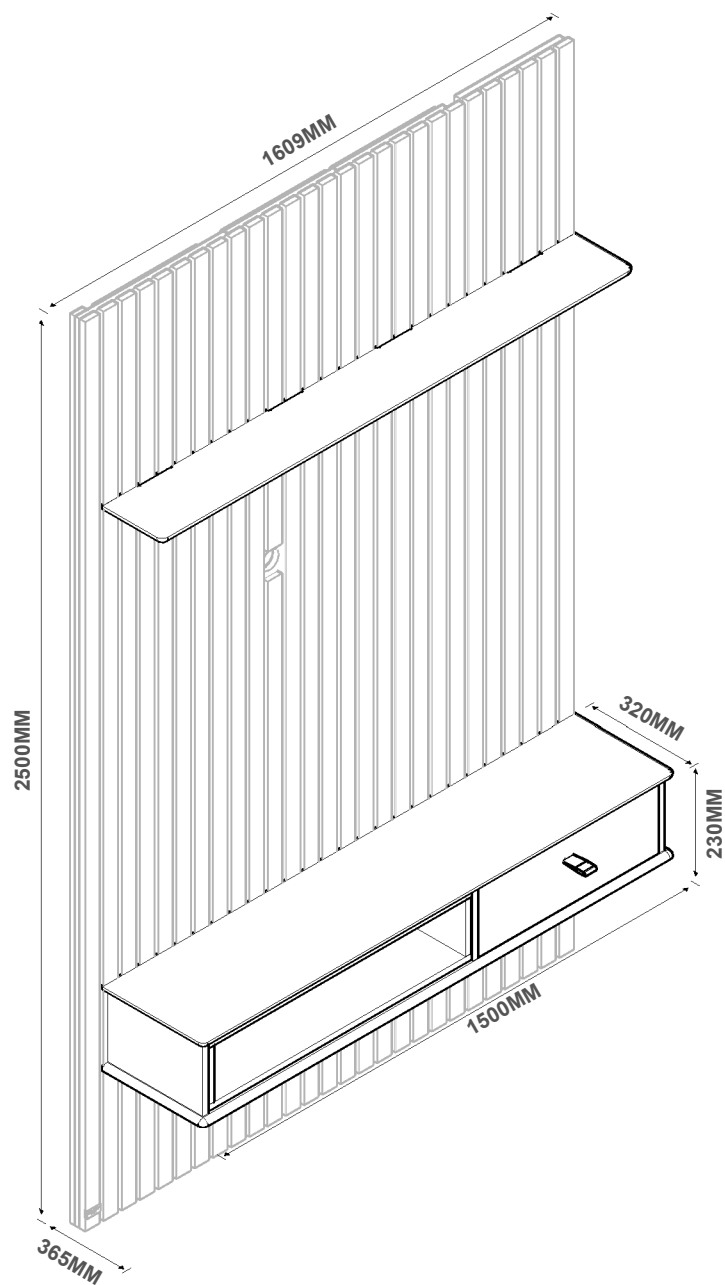
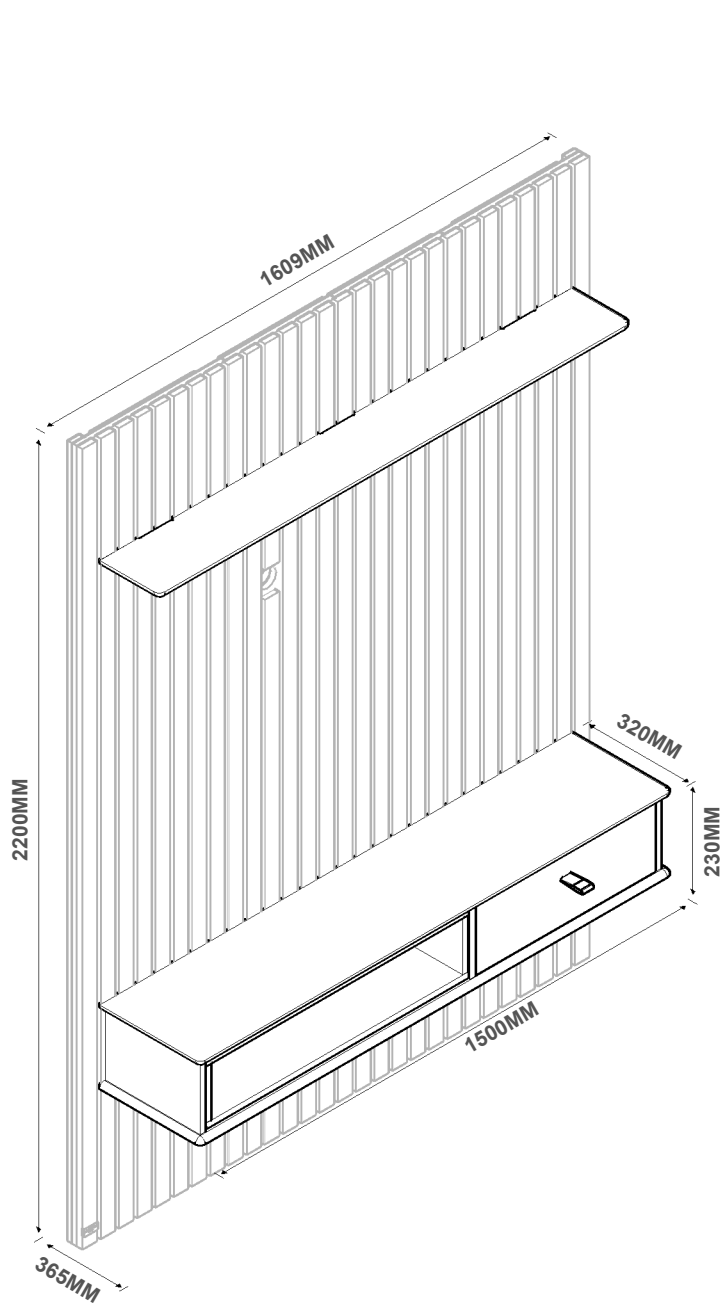
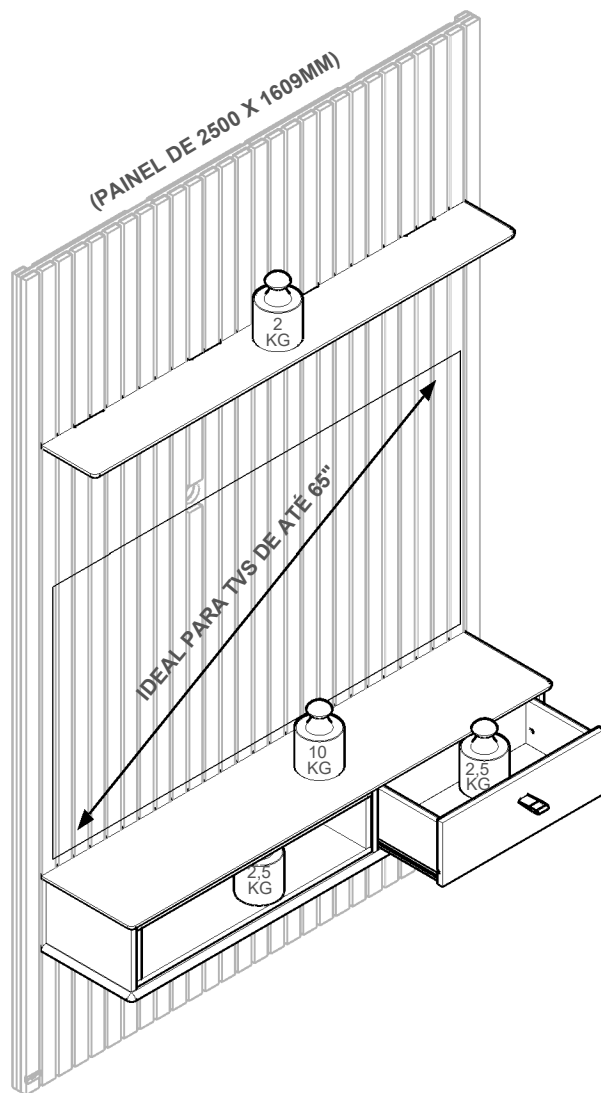
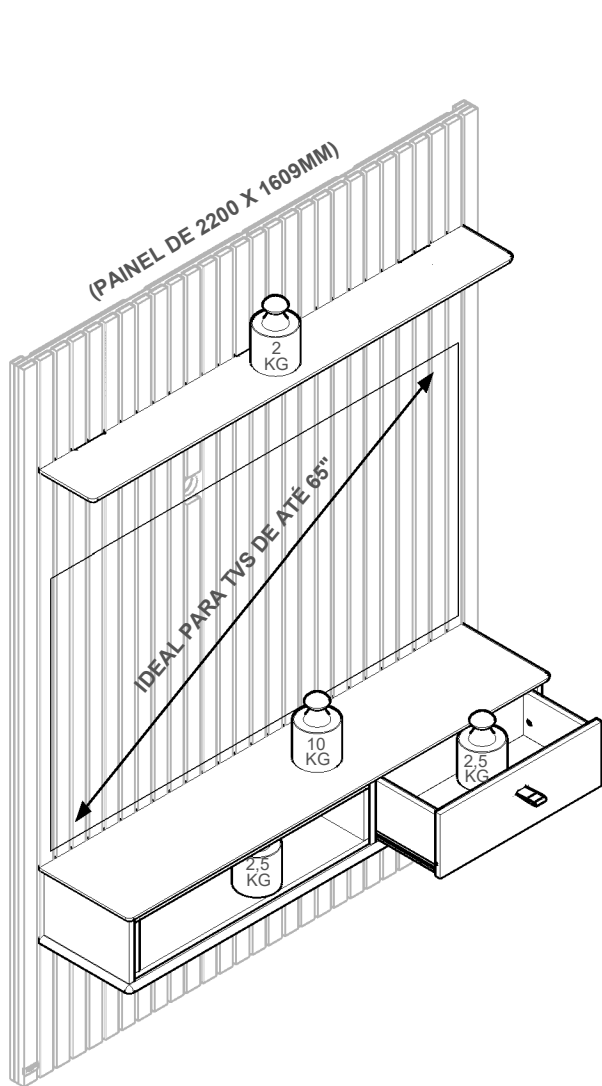


# NICHO PARA HOME DETROIT

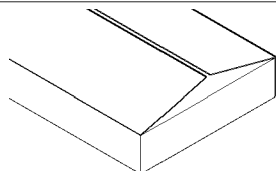
(2200 X 1609)(2500 X 1609)



# (CAPACIDADE DE CARGA)



(17) 3485- 9300



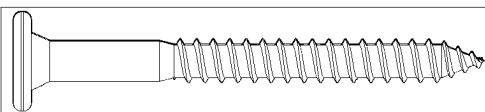
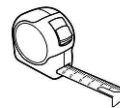
NECESSÁRIO PARA MONTAGEM  
(NÃO FORNECIDO)



PHILIPS

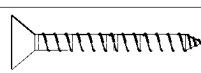


OPCIONAL



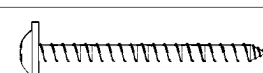
CV

PARAFUSO 5,5X60MM PHS TP 13MM (04)



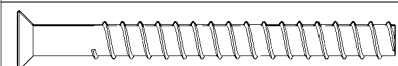
BO

PARAFUSO 4,0X25MM CHATA (06)



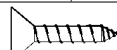
DJ

PARAFUSO 4,0X30MM FLANGEADO (18)



L

PARAFUSO 5,0X50 ESCAREADO PHS (18)



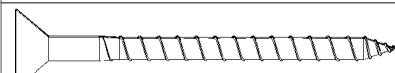
AD

PARAFUSO 4,0X14MM CHATA (08)



M

PINO MINIFIX (13)



GS

PARAFUSO 5,0X50MM CHATA (06)



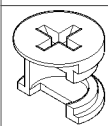
S

CAVILHA 6X30MM (28)



GN

CAVILHA 6X20MM (08)



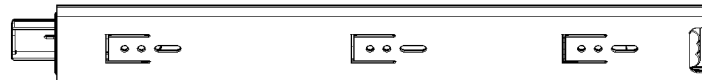
N

TAMBOR MINIFIX 12X10MM (13)



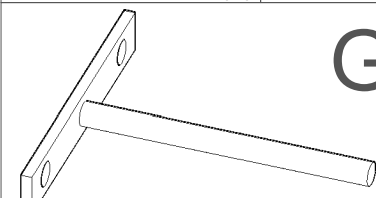
GV

CAVILHA 10X50MM (01)



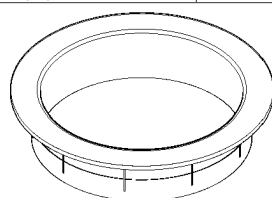
HA

CORREDIÇA TELESCÓPICA 250MM (01)



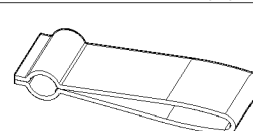
GO

SUPORTE "T" PARA PRATELEIRA (03)



AS

PASSA FIO (01)

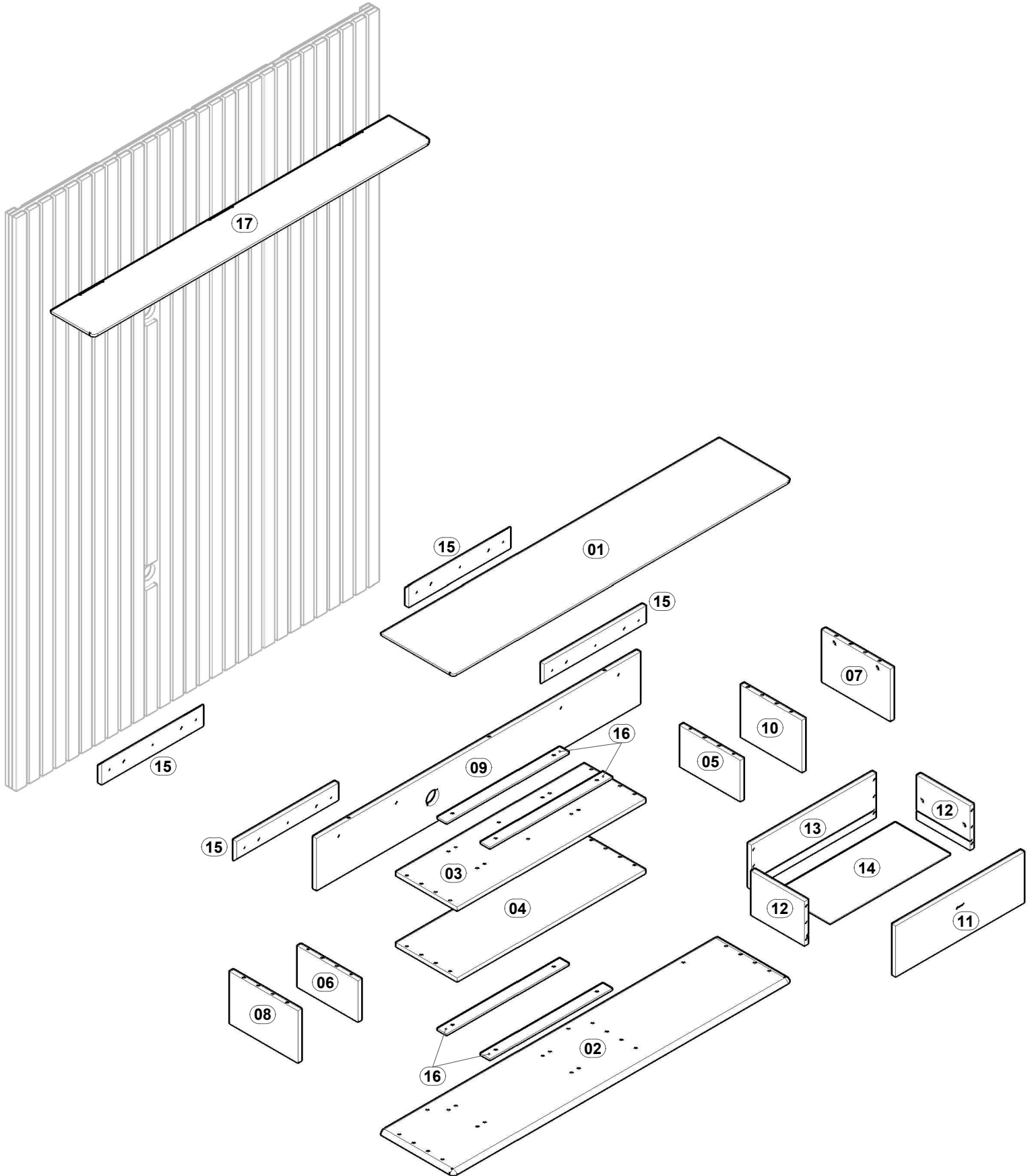


GT

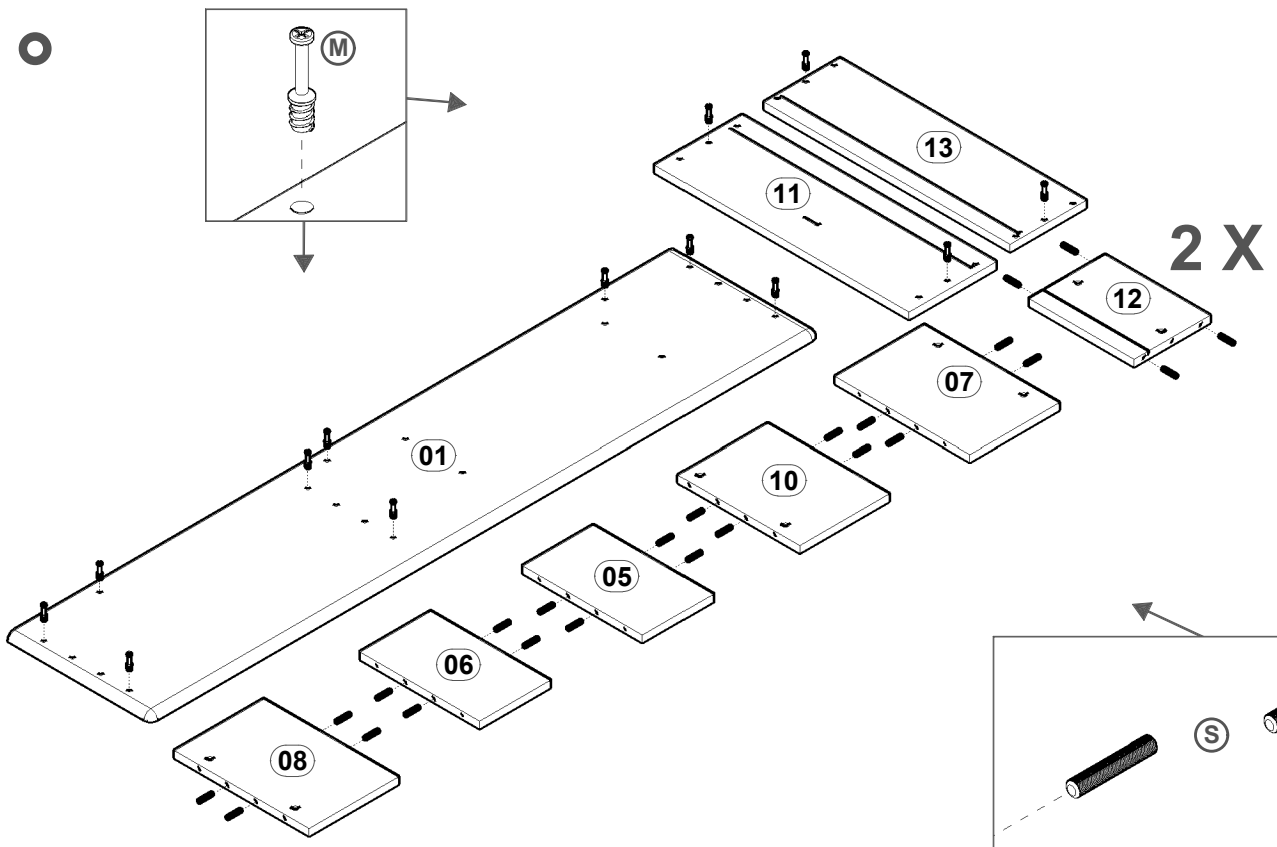
PUXADOR DE COURO (01)

NICHO 1500 X 320 HOME DETROIT (2500,2200)

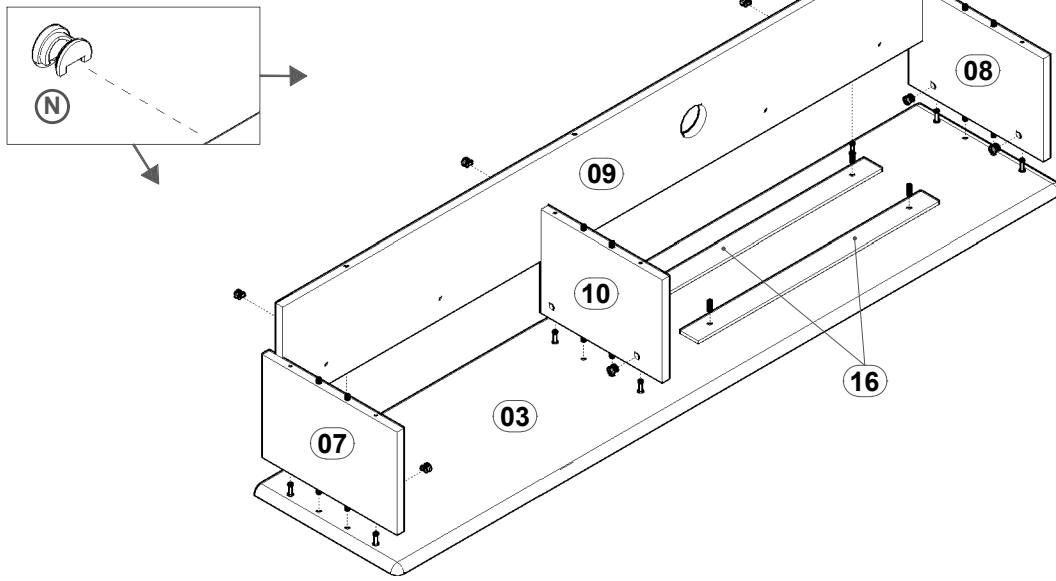
REF.	COD.	DESCRIÇÃO DAS PEÇAS	MEDIDAS				VOL.	QTD.	
01		TAMPO	1,500	x	0,320	x	0,015	3 / 3	1
02		BASE	1,500	x	0,320	x	0,015	3 / 3	1
03		TAMPO NICHU INTERNO	0,833	x	0,270	x	0,015	3 / 3	1
04		BASE NICHU INTERNO	0,833	x	0,270	x	0,015	3 / 3	1
05		LAT. NICHU INT. DIR.	0,268	x	0,158	x	0,015	3 / 3	1
06		LAT. NICHU INT. ESQ.	0,268	x	0,158	x	0,015	3 / 3	1
07		LAT. DIR.	0,302	x	0,200	x	0,015	3 / 3	1
08		LAT. ESQ.	0,302	x	0,200	x	0,015	3 / 3	1
09		FUNDO NICHU EXT.	1,435	x	0,200	x	0,015	3 / 3	1
10		DIVISÓRIA CENT.	0,272	x	0,200	x	0,015	3 / 3	1
11		FRENTE DE GAVETA	0,570	x	0,195	x	0,015	3 / 3	1
12		LATERAL DE GAVETA	0,235	x	0,170	x	0,015	3 / 3	2
13		CONTRA FUNDO DE GAVETA	0,552	x	0,170	x	0,015	3 / 3	1
14		FUNDO DE GAVETA	0,533	x	0,247	x	0,003	3 / 3	1
15		CUNHA NICHU	0,450	x	0,080	x	0,015	3 / 3	4
16		APOIO NICHU	0,540	x	0,040	x	0,006	3 / 3	4
17		PRATELEIRA	1,500	x	0,190	x	0,018	3 / 3	1



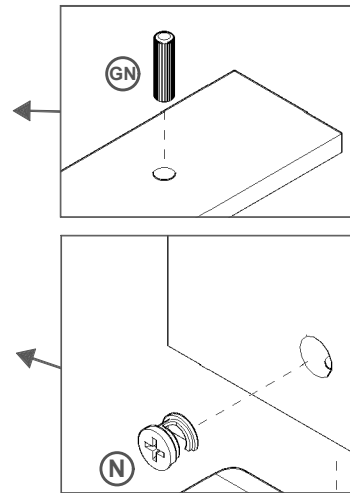
# 1°



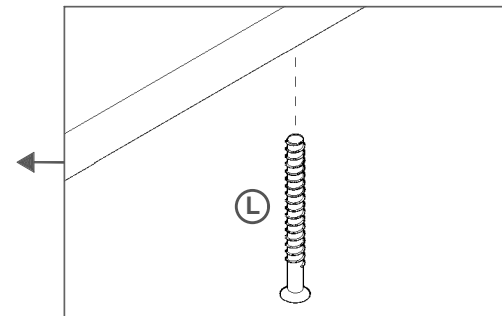
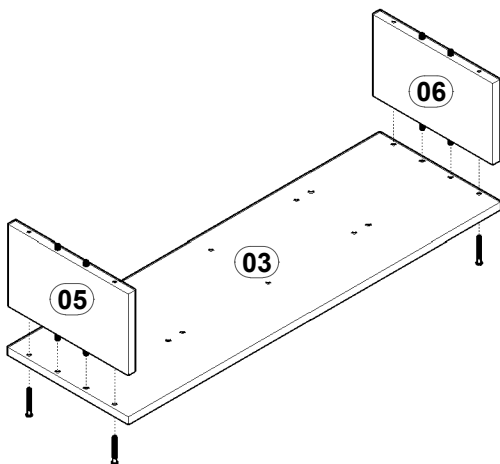
# 2°



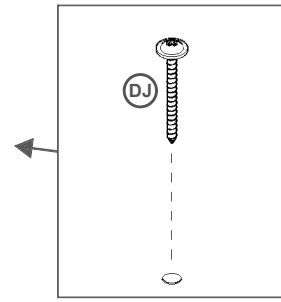
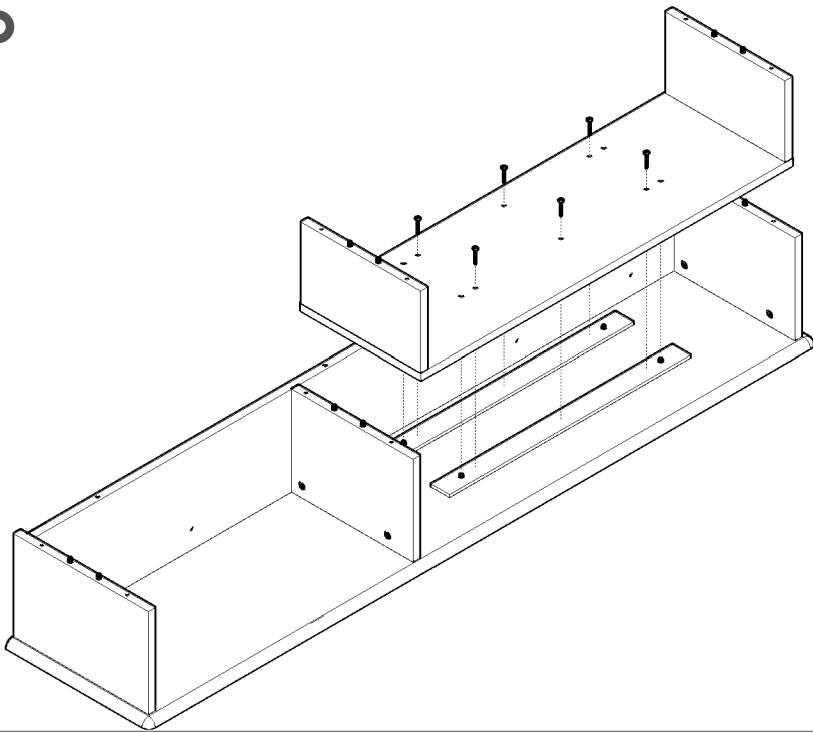
**OBS:** MONTAGEM COM O TAMPO PARA BAIXO, INICIANDO DA LATERAL DIREITA PARA A ESQUERDA.



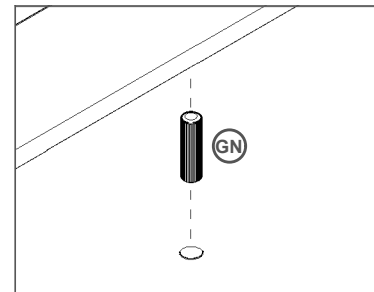
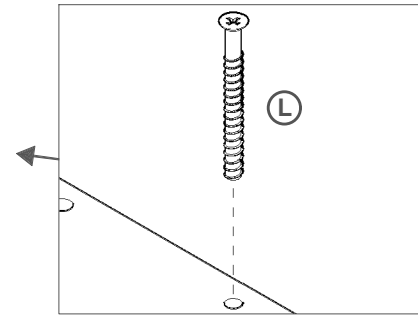
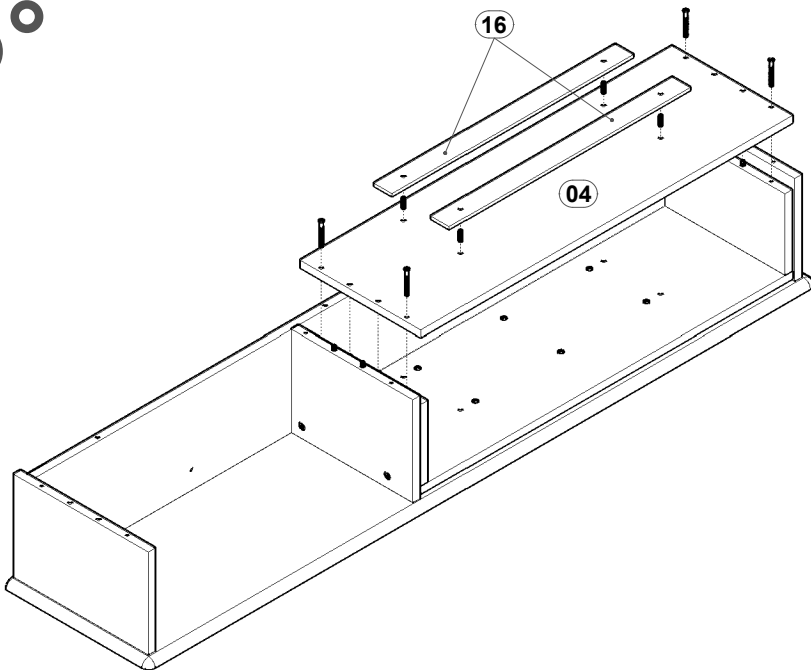
# 3°



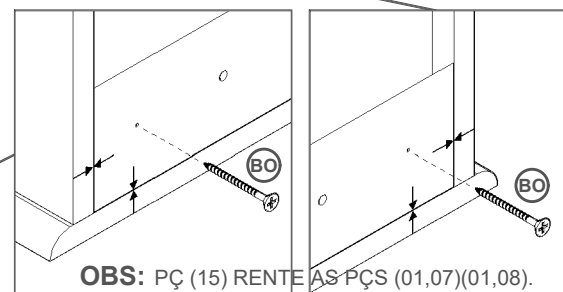
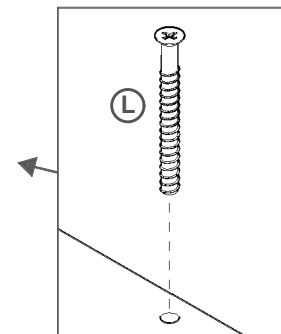
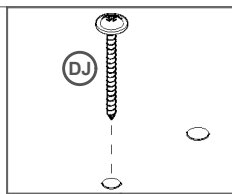
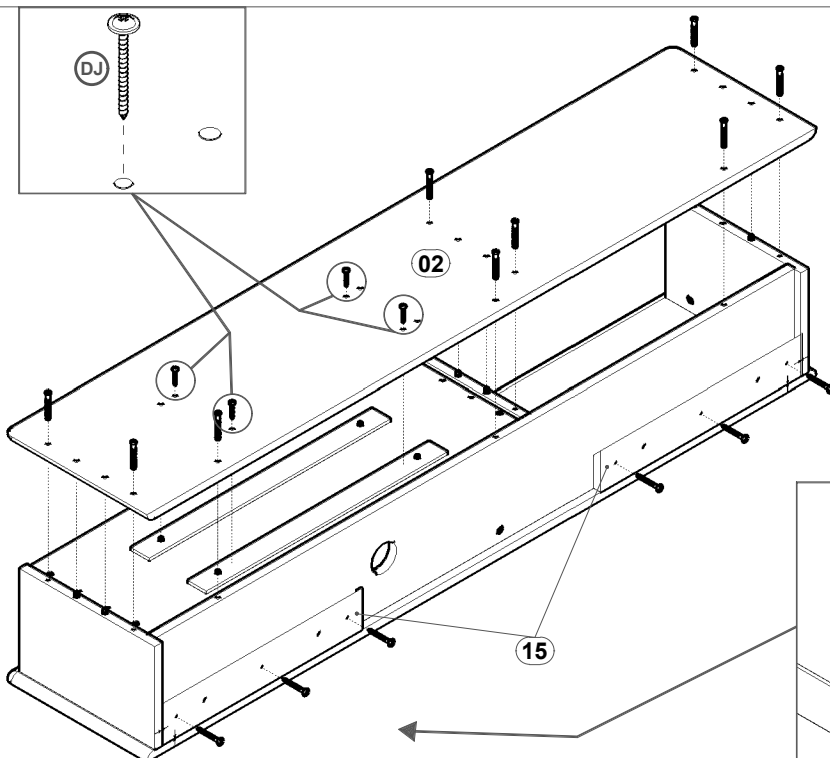
4°



5°



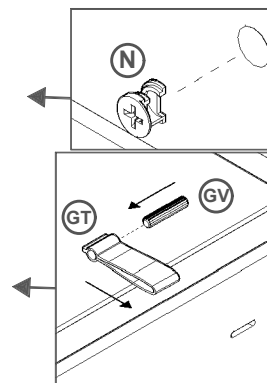
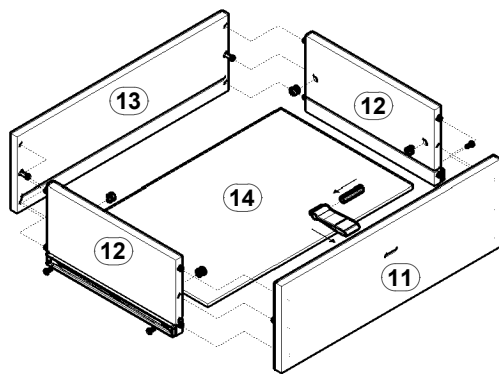
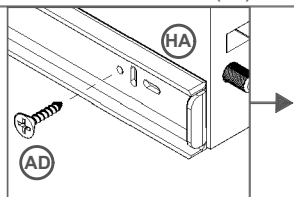
6°



OBS: PÇ (15) RENTE AS PÇS (01,07)(01,08).

# 7°

**OBS:** CORREDIÇA ENCOSTADA NA FRENTE DA GAVETA (11).

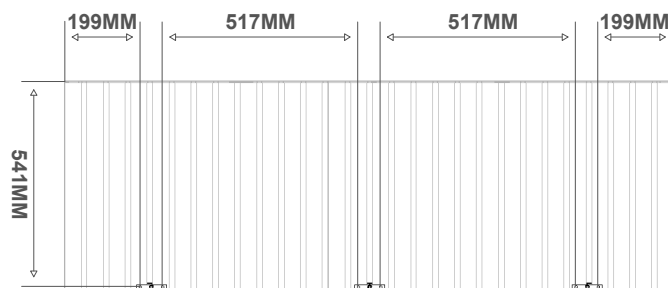
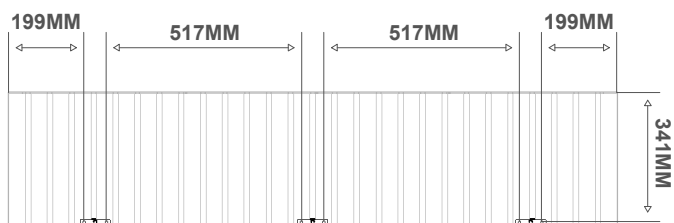


# 8°

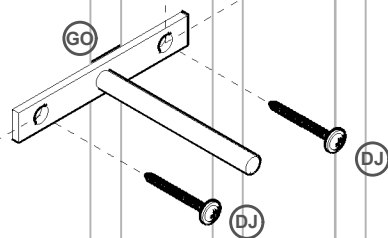
**ATENÇÃO:** REFERÊNCIAS PARA FIXAÇÃO DO SUPORTE "T"

**(HOME DE 2500 X 1609)**

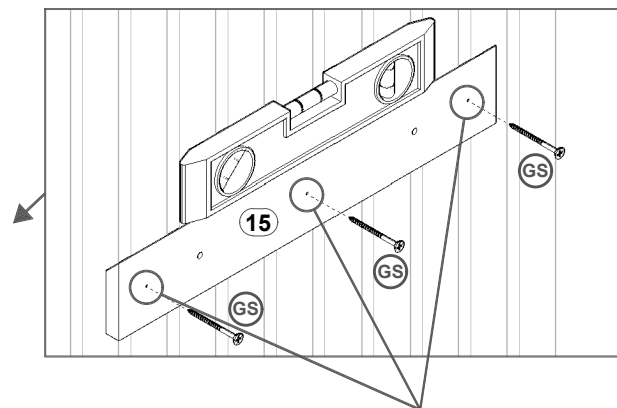
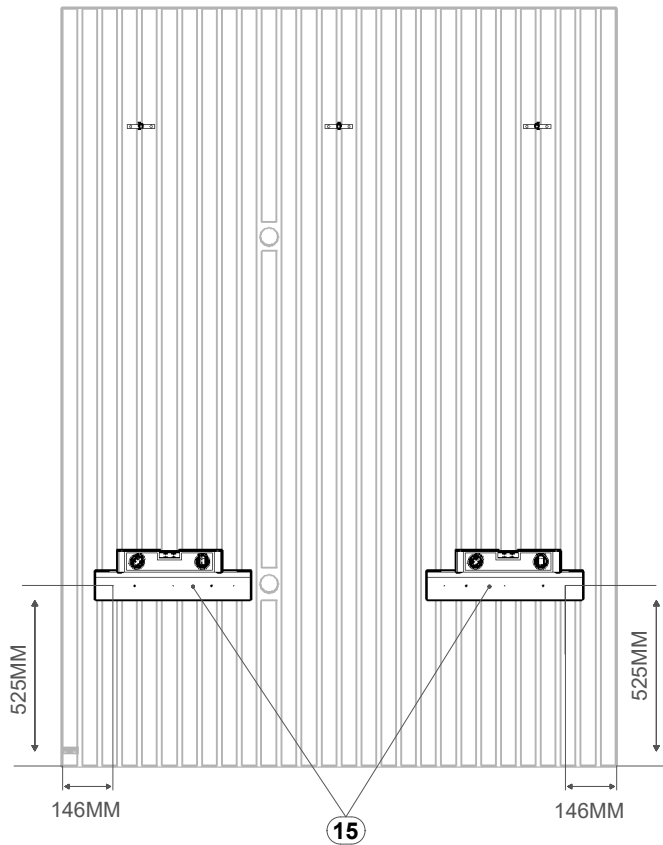
**(HOME DE 2200 X 1609)**



**ATENÇÃO:** USAR COMO REFERÊNCIA DE MEDIÇÃO O CENTRO DO FURO DO SUPORTE "T", COMO DEMONSTRADO AO LADO.



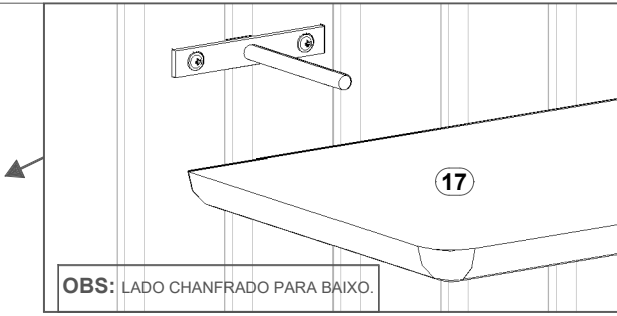
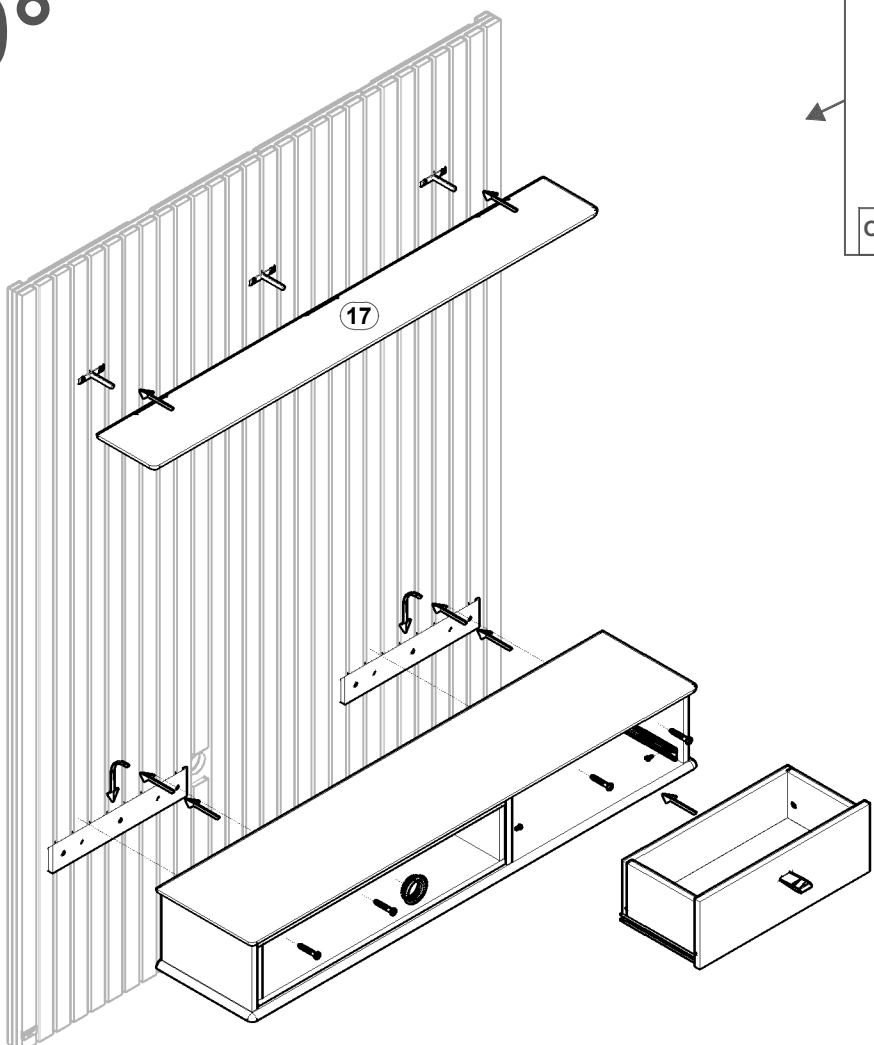
# 9°



**OBS:** UTILIZAR SEMPRE OS FUROS MENORES, VERIFICAR O NIVEL.



# 10°



**OBS:** ENCOSTAR A CORREDIÇA NO FUNDO DO NICHU.

