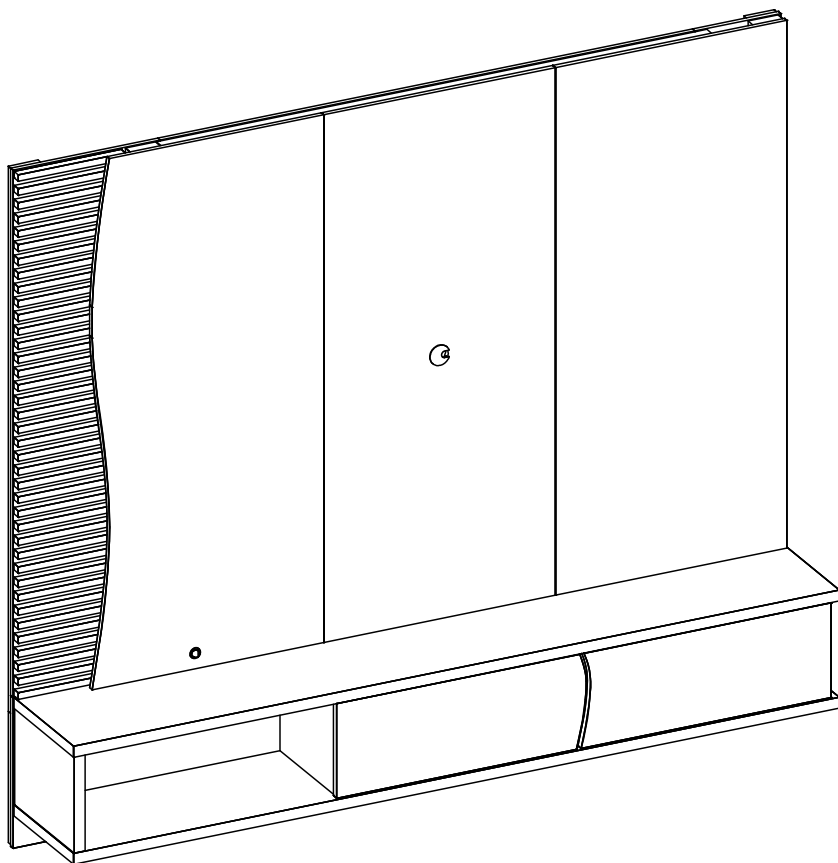


**Manual de montagem**  
**Assembly instructions**  
**Instrucciones de montaje**



**Home Suspenso Egeu**  
**1.657**





**Segurança:**

Mantém os acessórios e os plásticos da embalagem fora do alcance de crianças e animais.  
A montagem incorreta pode provocar a queda do móvel, causando e lesões e danos.

**Montagem:**

Cobrir o local de montagem com a embalagem do próprio produto.  
Separar os acessórios e peças antes da montagem.  
Seguir o manual de montagem passo a passo para garantir o correto resultado final.  
Ferramentas para montagem não incluídas.

**Limpeza:**

Não molhar o móvel e não expor em lugar úmido.  
Não expor o móvel próximo de fontes de calor.  
Limpar apenas com pano limpo e levemente úmido.



**Safety:**

Keep accessories and plastics out of the reach of children and animals.  
Incorrect assembly can cause the furniture fall causing injury and damage.

**Mounting:**

Cover the assembly space with the proper product packaging  
Separates accessories and mounting parts.  
Follow the assembly manual step by step to ensure the correct final result.  
Assembly tools not included.

**Cleaning:**

Do not wet the furniture and do not expose it in a humid place.  
Do not expose the furniture to sources of heat.  
Wipe only with a clean, slightly damp cloth.



**Seguridad:**

Mantenga los accesorios y los plásticos de embalaje fuera del alcance de los niños y los animales.  
Un montaje incorrecto puede provocar una caída del mueble provocando lesiones y daños.

**Montaje:**

Cubra el lugar de montaje con el propio embalaje del producto.  
Separa accesorios y piezas de montaje.  
Siga el manual de montaje paso a paso para asegurar el resultado final correcto.  
Herramientas de montaje no incluidas.

**Limpieza:**

No moje los muebles y no los exponga en un lugar húmedo.  
No exponga los muebles a fuentes de calor.  
Limpiar solo con un paño limpio y ligeramente humedecido.

COLIBRI - IND. COM. DE MÓVEIS LTDA.

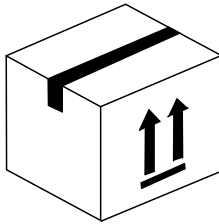
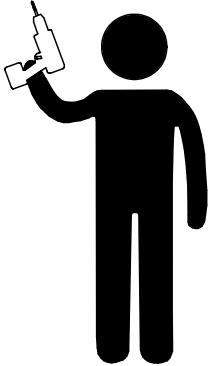
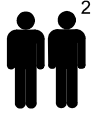
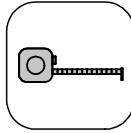
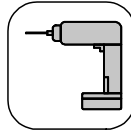
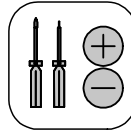
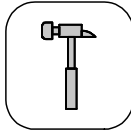
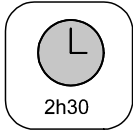
Rua Rouxinol, 5530 - Fone/Fax (43) 3275 - 8600

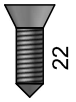
Pq. Industrial XI - CEP 86.706-418 - Araçongas -PR

E-mail: [sac@colibrimoveis.com.br](mailto:sac@colibrimoveis.com.br)

Site: [www.colibrimoveis.com.br](http://www.colibrimoveis.com.br)

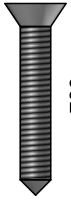






22

**A**  
32x



780

**B**  
48x



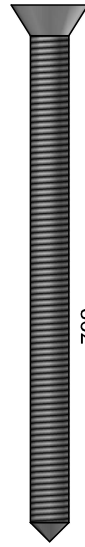
786

**C**  
33x



812

**D**  
08x



792

**E**  
13x



162

**F**  
16x



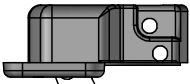
949

**G**  
26x



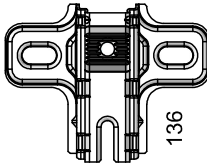
3455

**H**  
18x



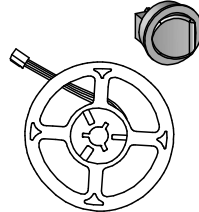
131

**I**  
04x

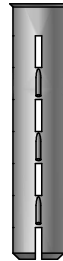


136

**J**  
04x



**K**  
01x



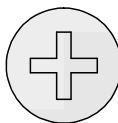
130

**L**  
13x



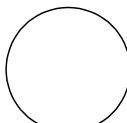
147

**M**  
12x

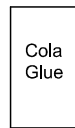


184

**N**  
16x

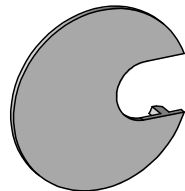


**O**  
14x



166

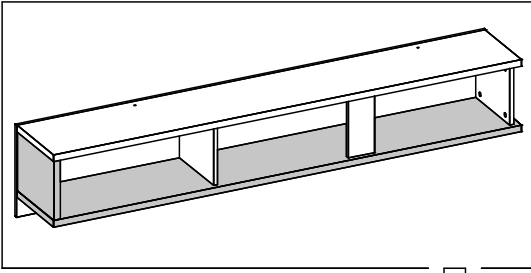
**P**  
04x



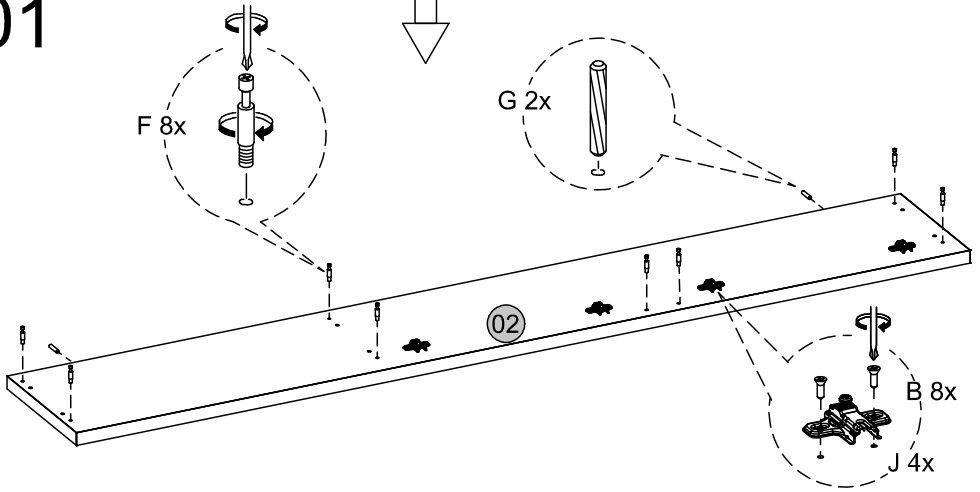
**Q**  
01x

## 1.657.A0

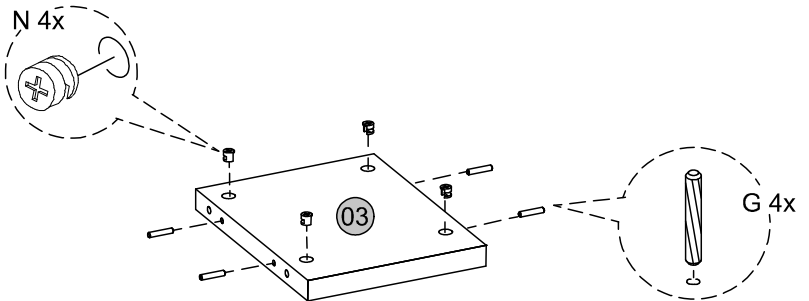
Cód.	Peças	Piece	Pieza	Qtd.
1	Tampo	Cover	Cubierta	1
2	Base	Base	Base	1
3	Lateral esquerda	Left side	Lado izquierdo	1
4	Lateral / divisão	Side / Division	Lado / División	2
5	Vista	View	Vista	1
6	Porta esquerda	Left door	Puerta izquierda	1
7	Porta direita	Right door	Puerta derecha	1
8	Painel direito	Right panel	Panel derecho	1
9	Painel central	Center panel	Panel central	1
10	Painel esquerdo	Left panel	Panel izquierdo	1
11	Painel ripado	Slatted panel	Panel de láminas	1
12	Painel superior	Top Panel	Panel superior	1
13	Painel inferior men	Smaller bottom panel	Panel inferior más pequeño	1
14	Painel inferior	Bottom panel	Panel inferior	1
15	Painel lateral dir	Right side panel	Panel lateral derecho	1
16	Apoio lateral dir	Right side support	Soporte lado derecho	1
17	Apoio lateral esq	Left side support	Soporte lado izquierdo	1
18	Apoio inferior	Bottom support	Soporte inferior	1
19	Apoio fixação sup	Sup fixation support	Soporte de fijación sup	1
20	Apoio fixação inf	Inf fixation support	Soporte de fijación inf	1
21	Travessa fixação sup	Travessa fixation sup	Travesaño fijación superior	1
22	Travessa fixação inf	Travessa fixation inf	Travesaño fijación inferior	1
23	Travessa fixação sup men	Travessa fixation sup men	Travesaño fijación sup men	2
24	Travessa fixação inf men	Travessa fixation inf men	Travesaño fijación inf men	2
25	Travessa superior lat	Side upper crosspiece	Travesaño superior lateral	2
26	Travessa inferior lat	Bottom side crosspiece	Travesaño inferior lateral	2
27	Travessa central	Central lane	Travesaño central	1

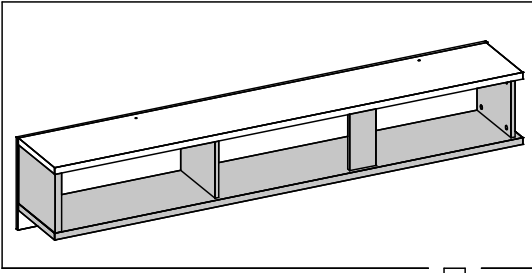


01



02

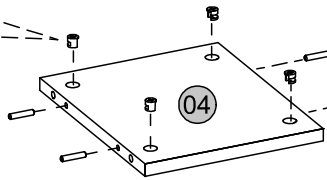
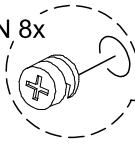




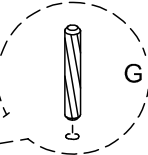
03 x2



N 8x

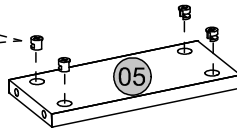
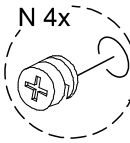


G 8x

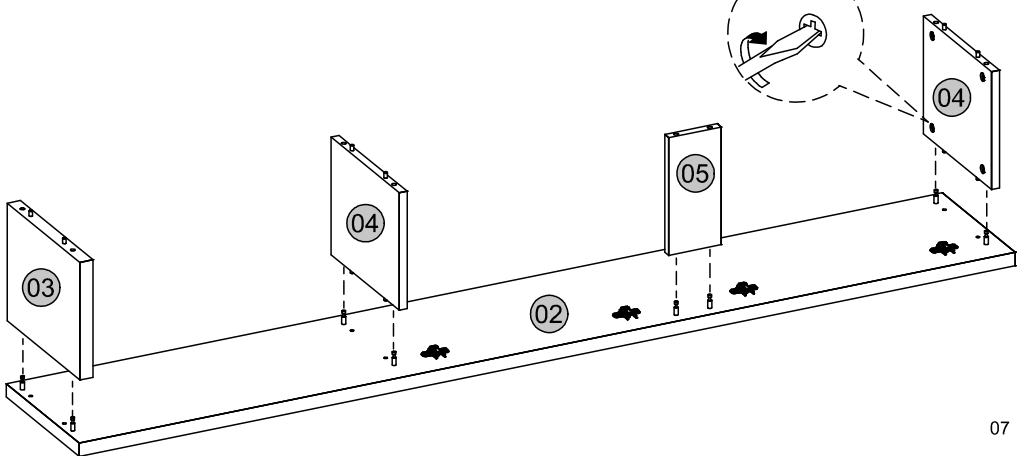
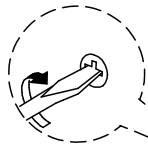


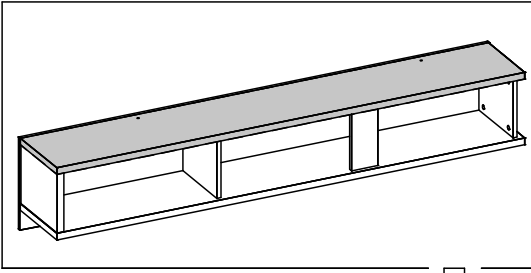
04

N 4x

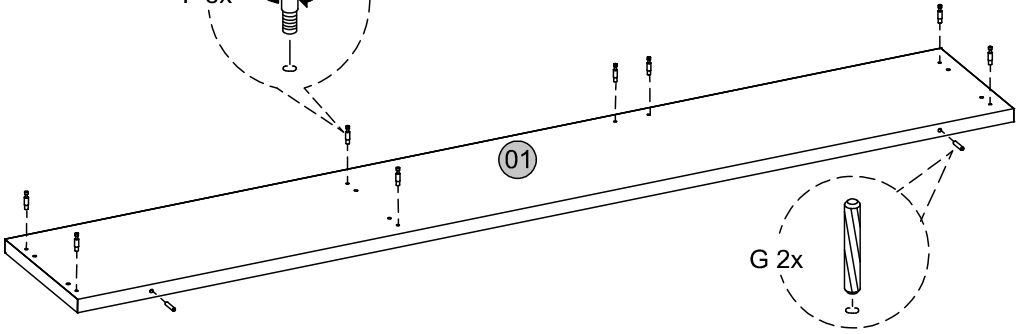
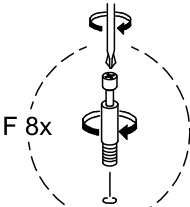


05

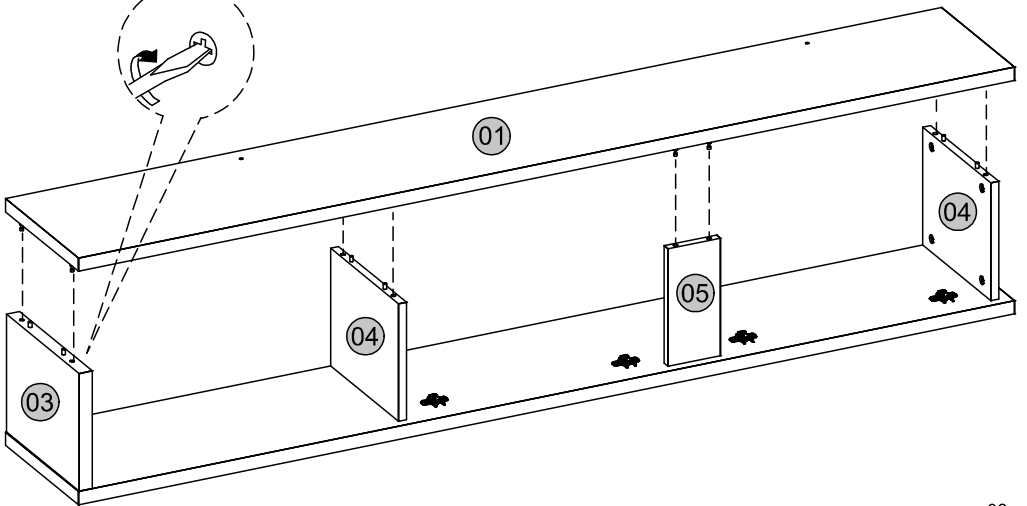
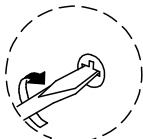




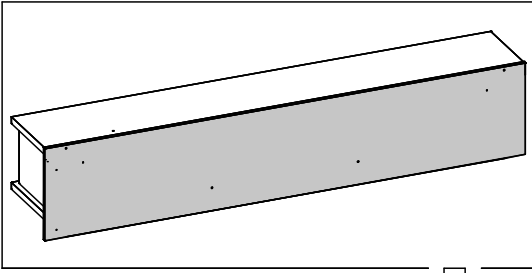
06



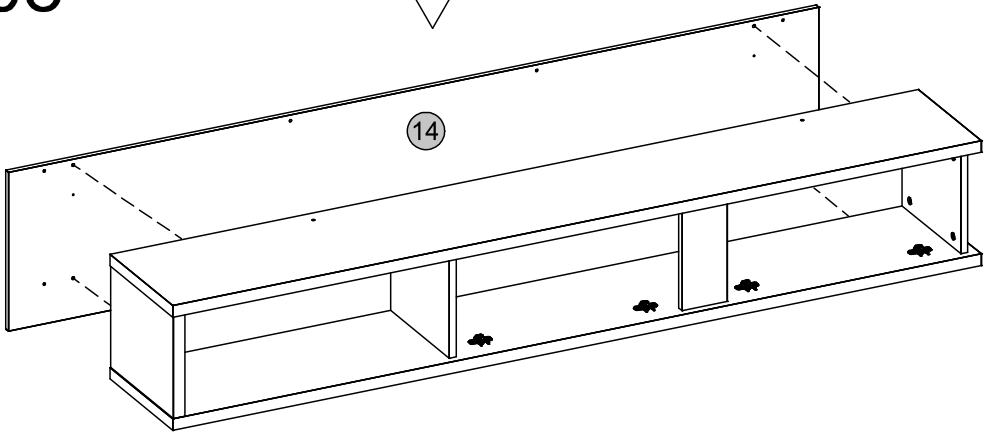
07



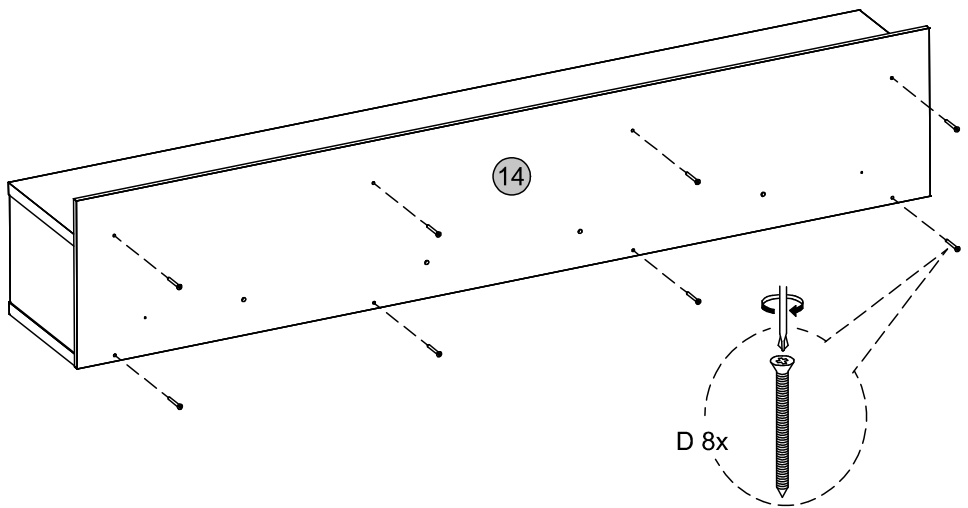


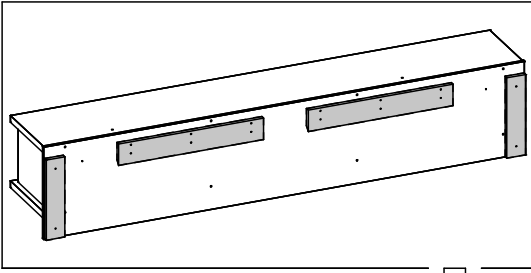


08

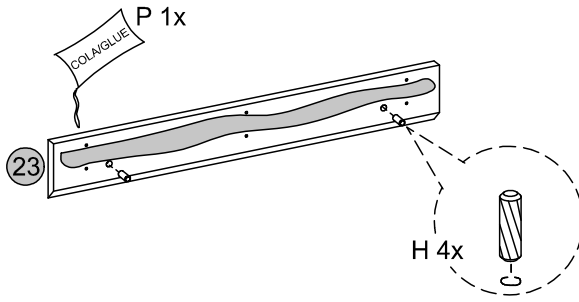


09

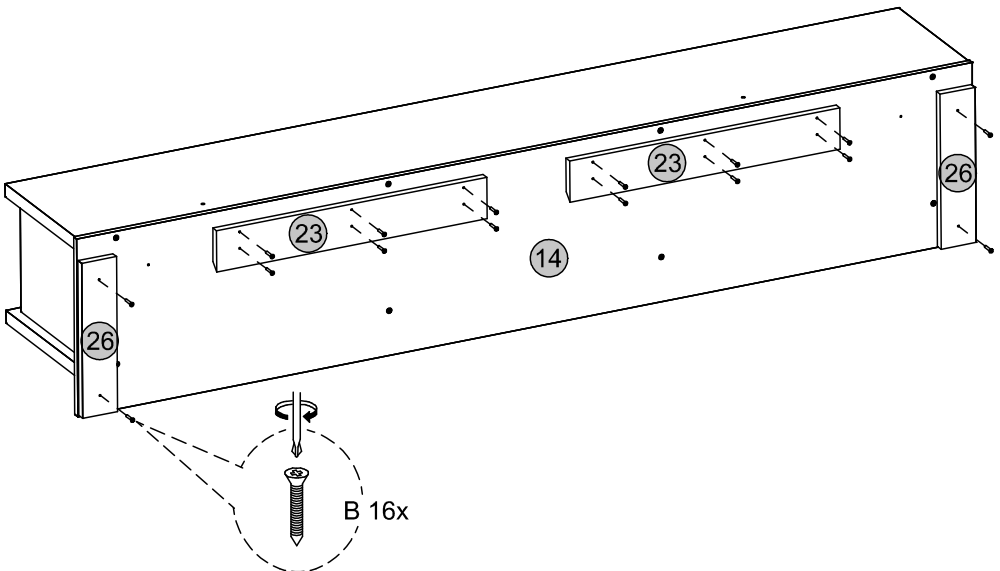


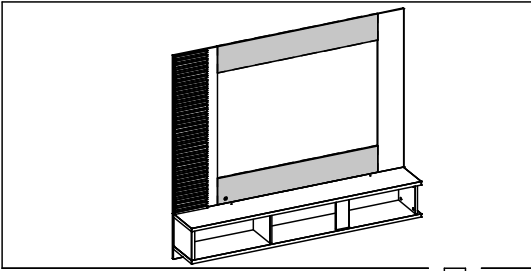


10 x2

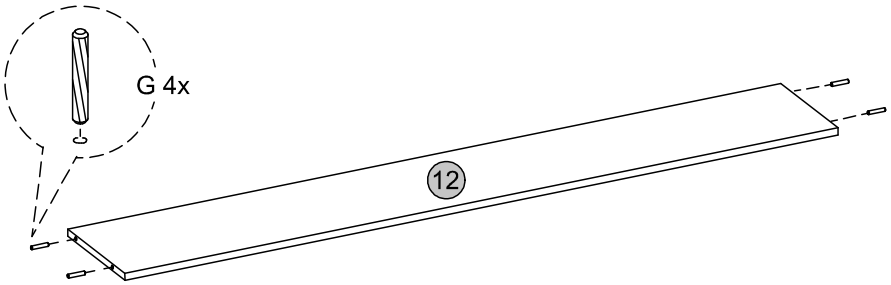


11

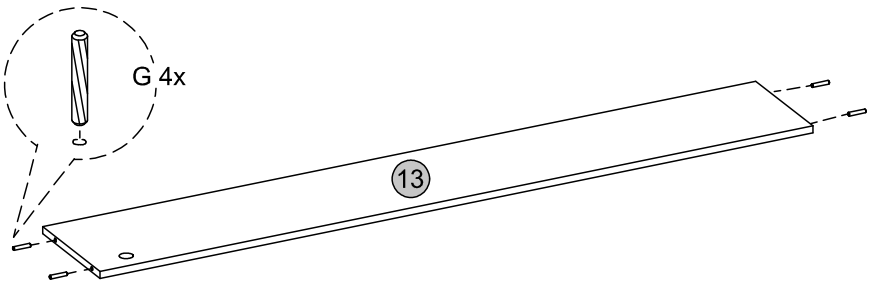


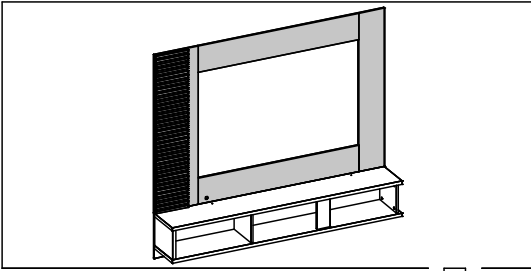


12

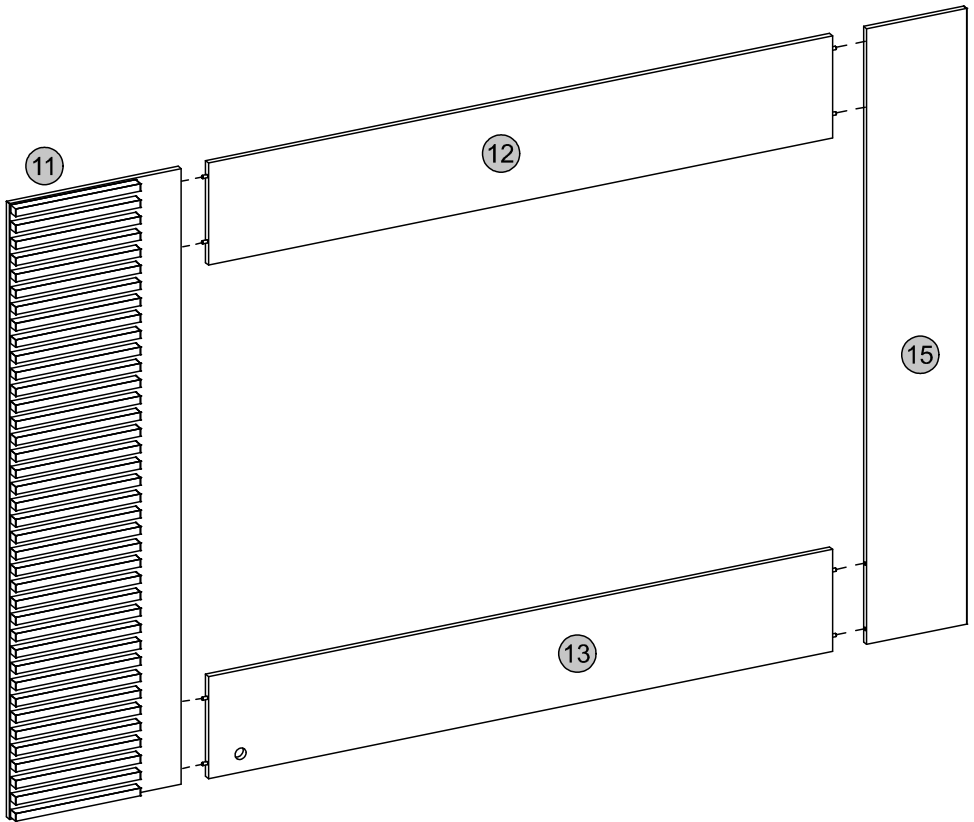


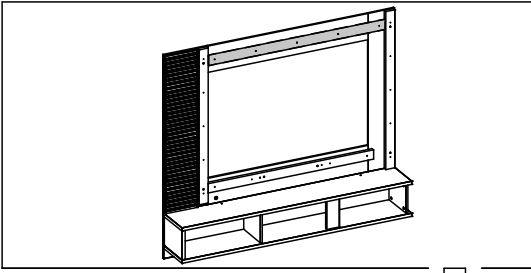
13



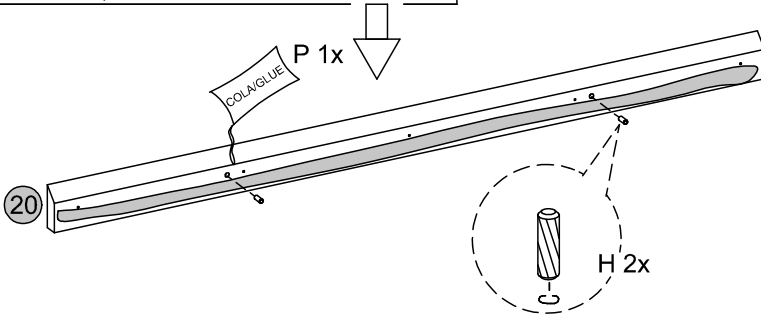


14

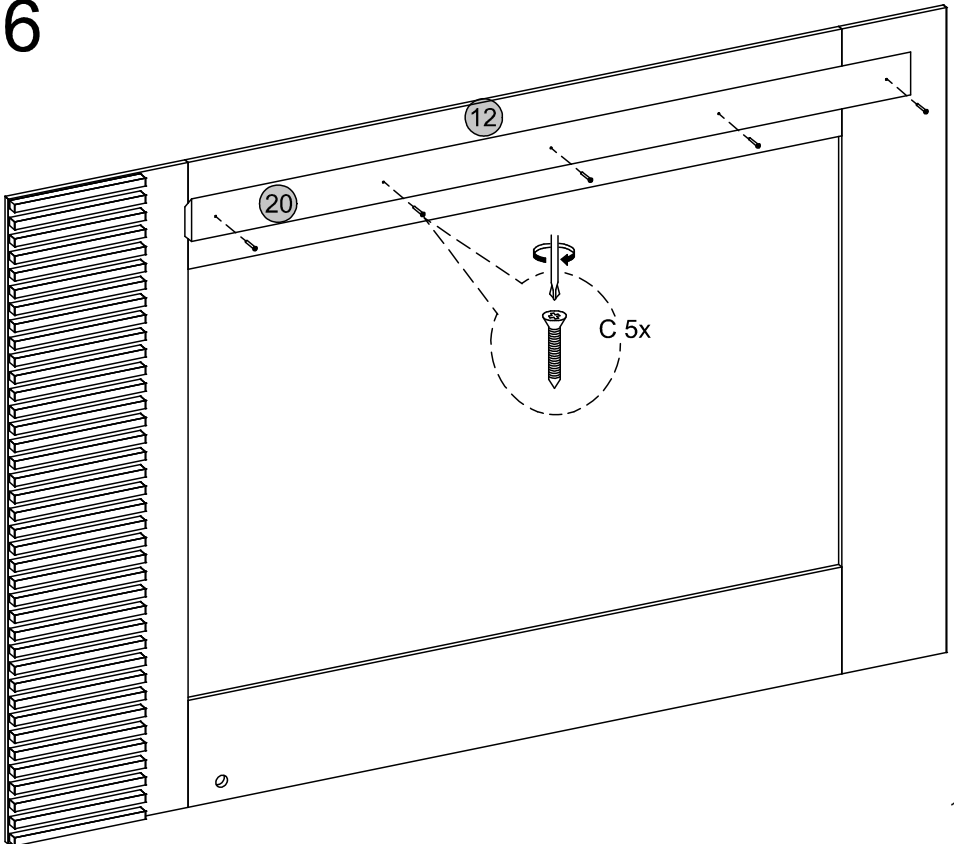


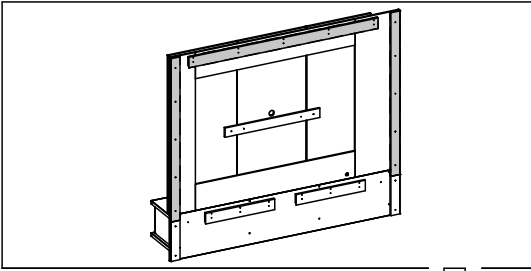


15

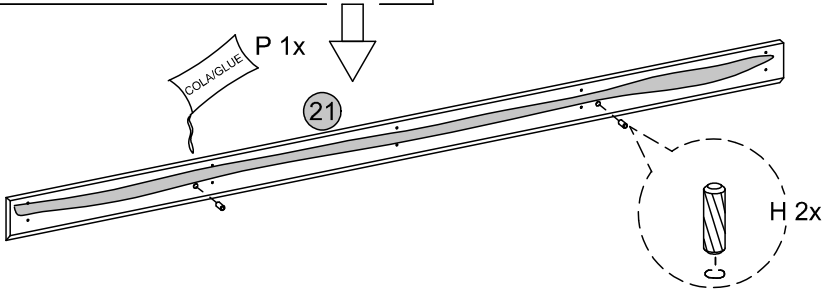


16



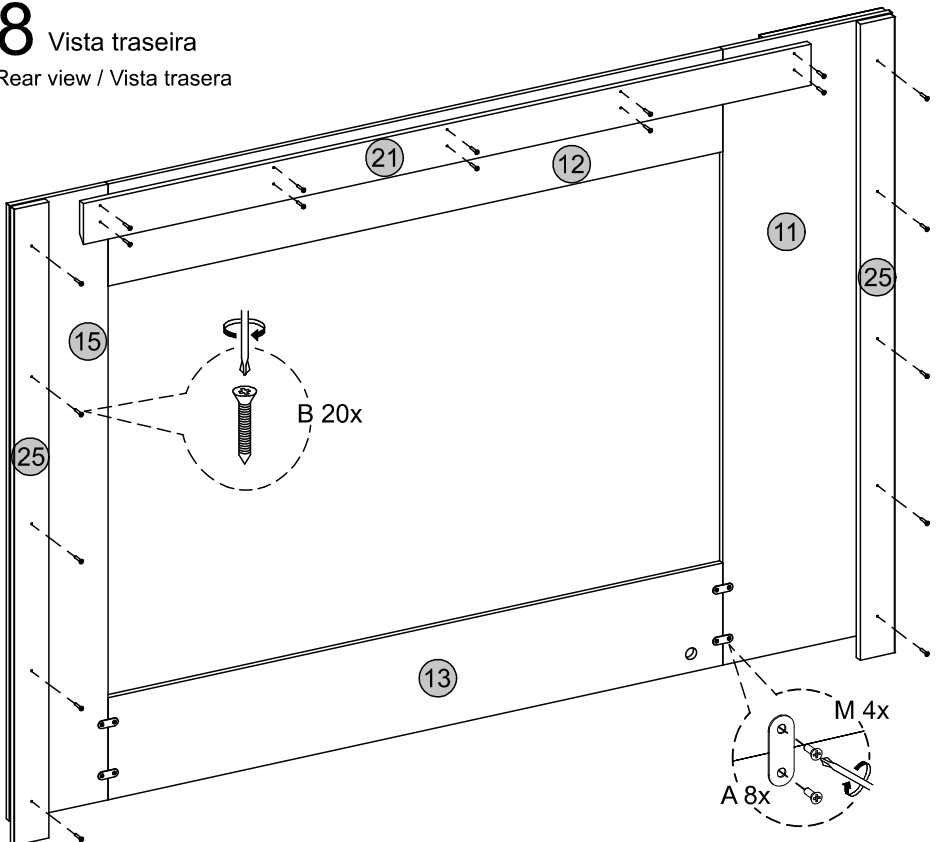


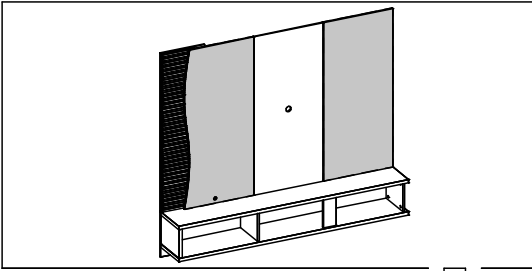
17



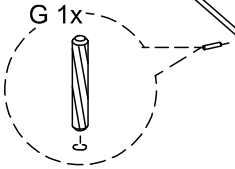
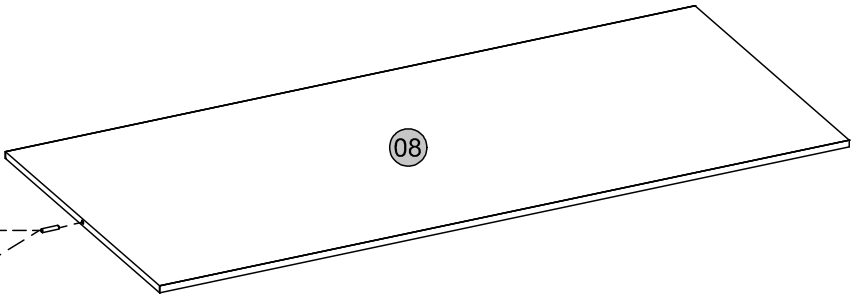
18 Vista traseira

Rear view / Vista trasera

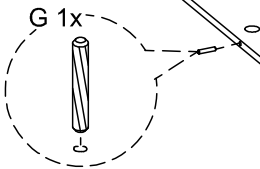
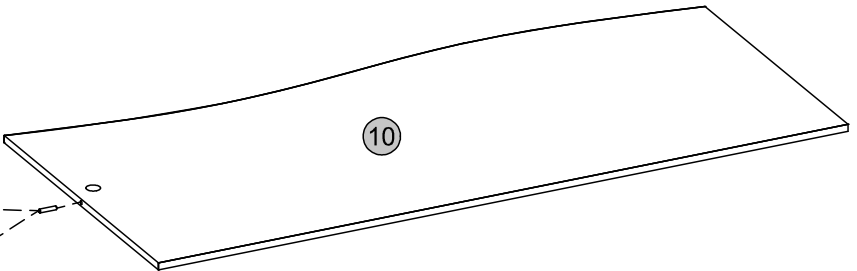


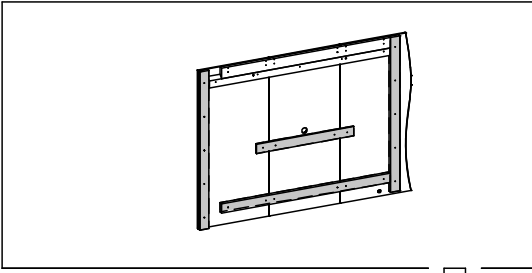


19

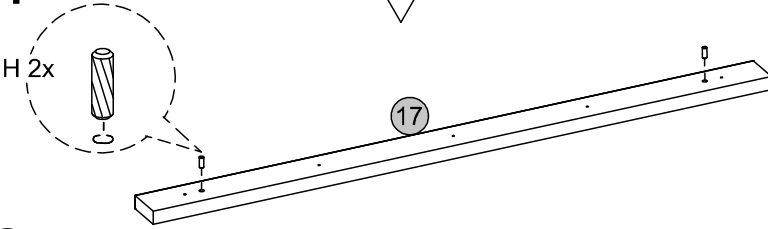


20

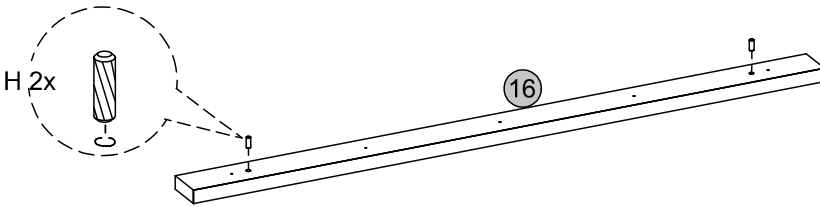




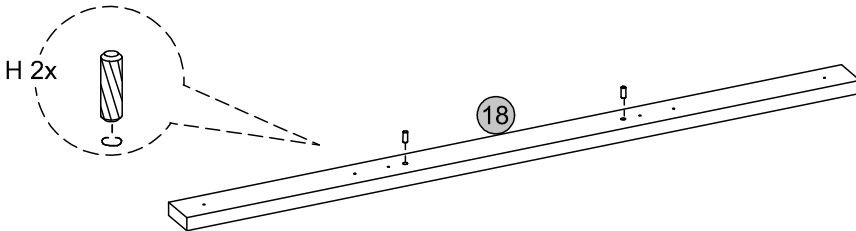
21



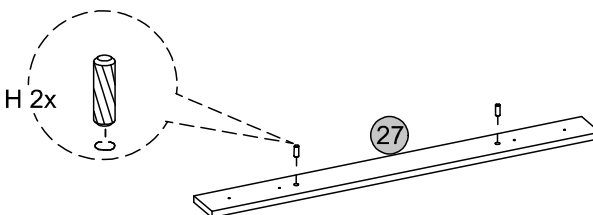
22



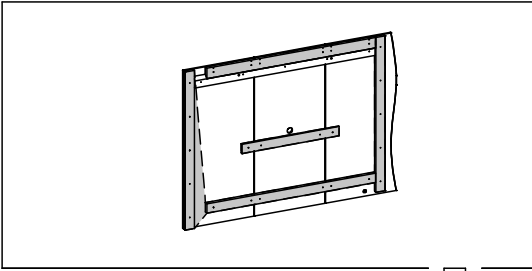
23



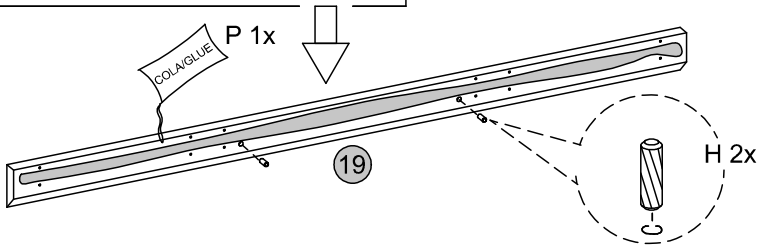
24



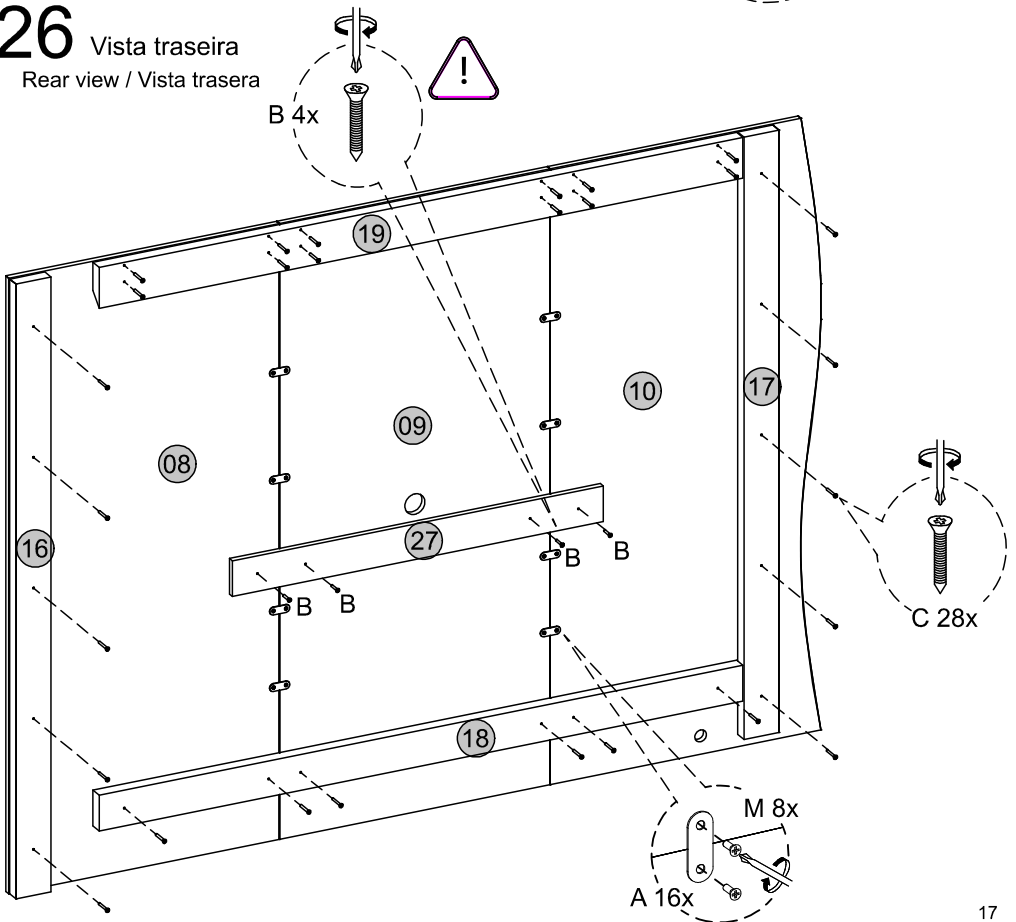


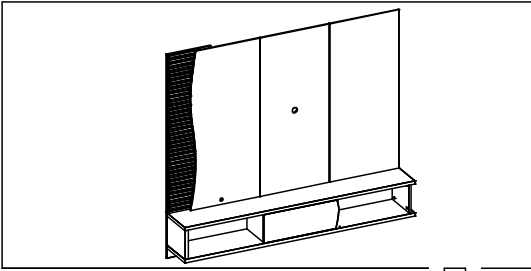


25



26 Vista traseira  
Rear view / Vista trasera

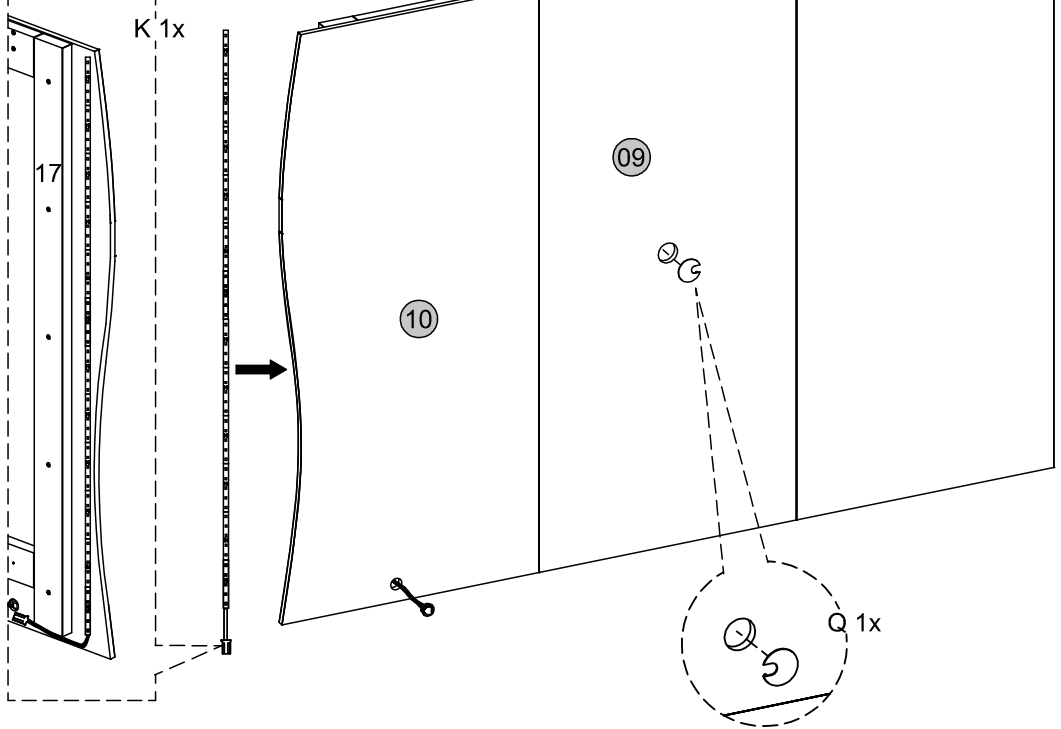




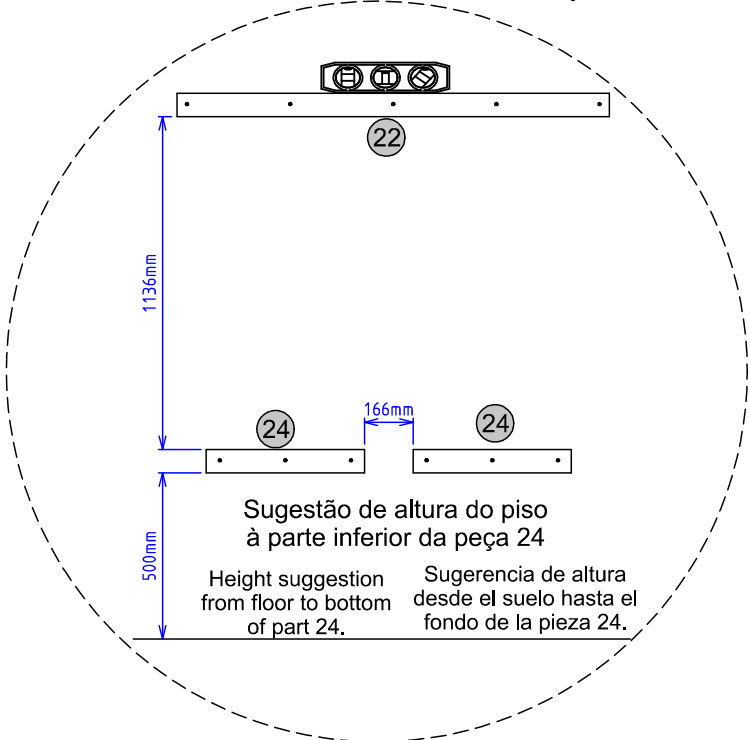
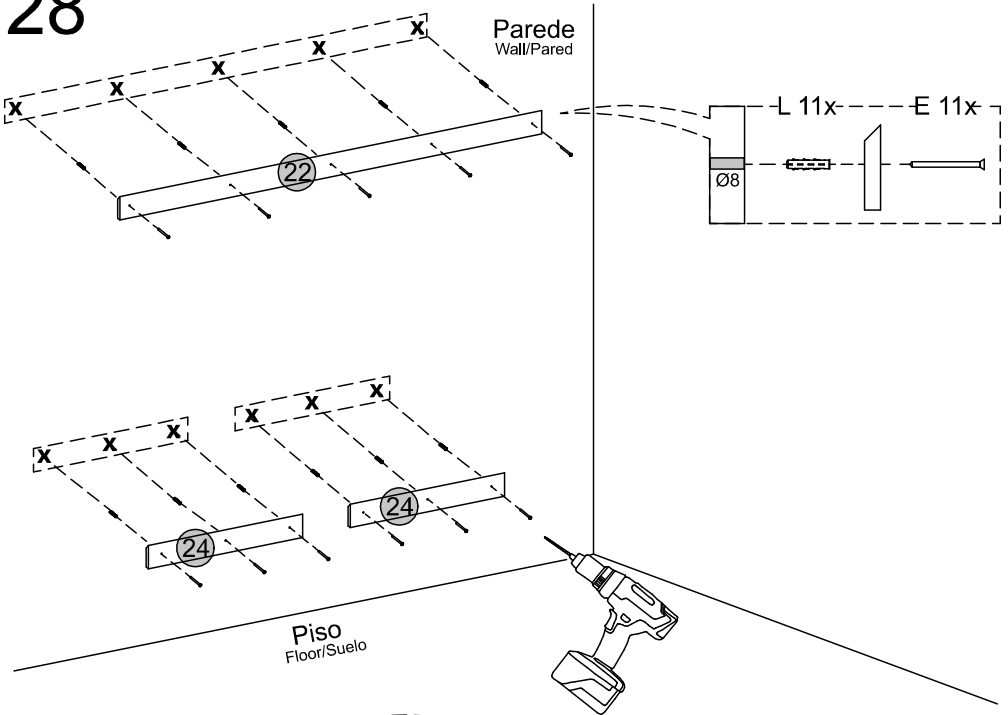
27



Vista traseira  
Rear view / Vista trasera



# 28

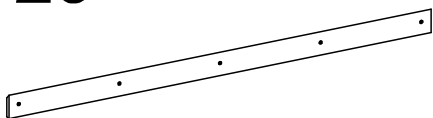


Sugestão de altura do piso à parte inferior da peça 24

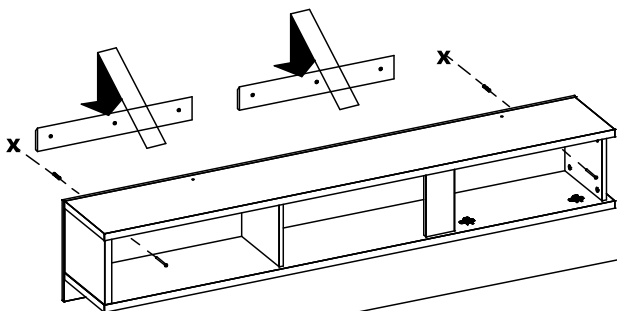
Height suggestion from floor to bottom of part 24.

Sugerencia de altura desde el suelo hasta el fondo de la pieza 24.

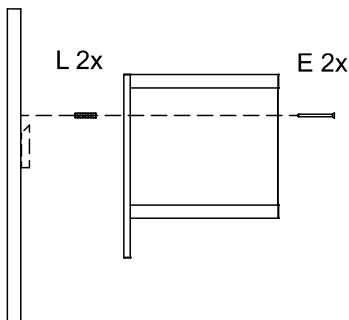
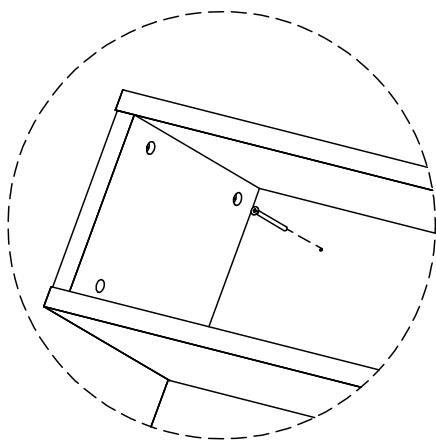
# 29



Parede  
Wall/Pared

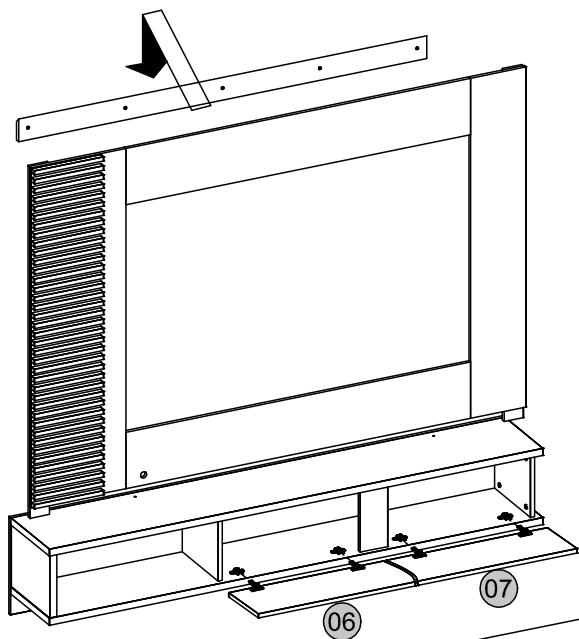


Piso  
Floor/Suelo

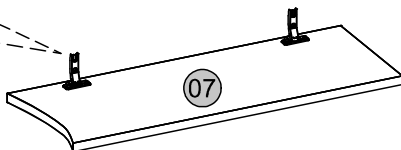
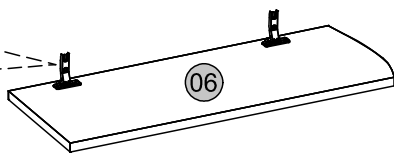
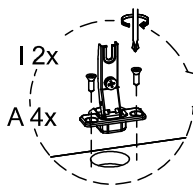


# 30

Parede  
Wall/Pared

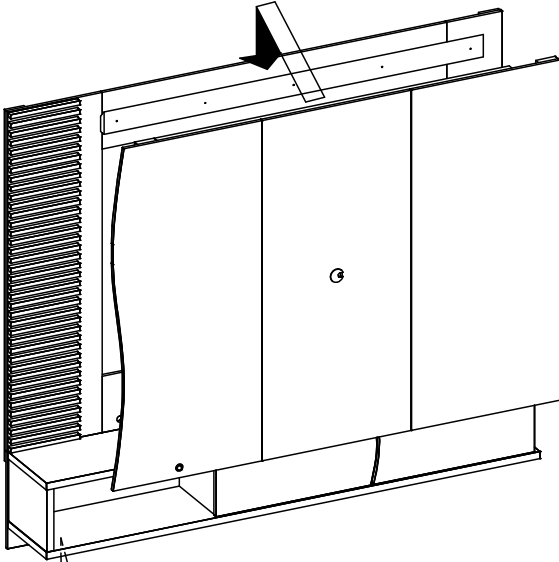


Piso  
Floor/Suelo

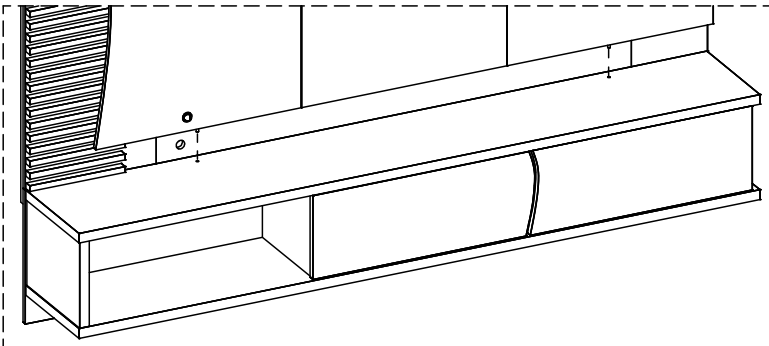
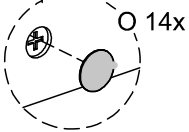


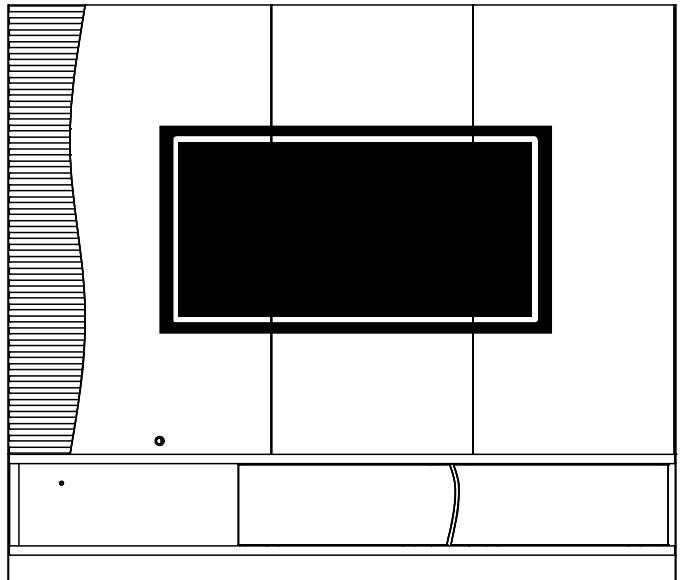
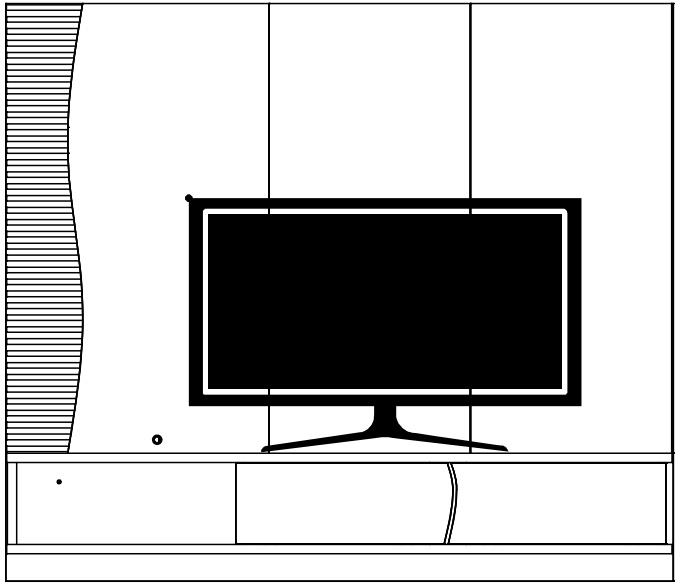
31

Parede  
Wall/Pared



Piso  
Floor/Suelo





Medidas finais / Final measures / Medidas finales

Comprimento / Length / Largo : 1790mm

Altura / Height / Alto : 1550mm

Profundidade / Depth / Profundidad : 305mm

