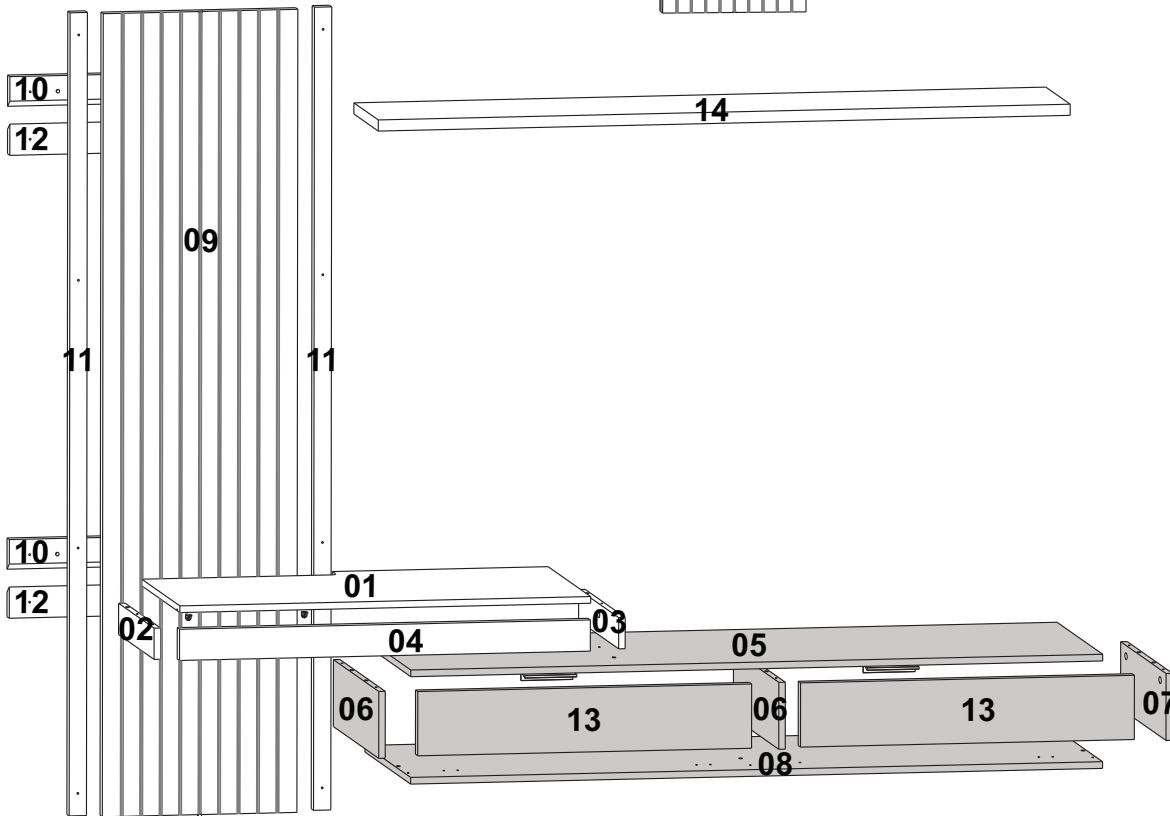
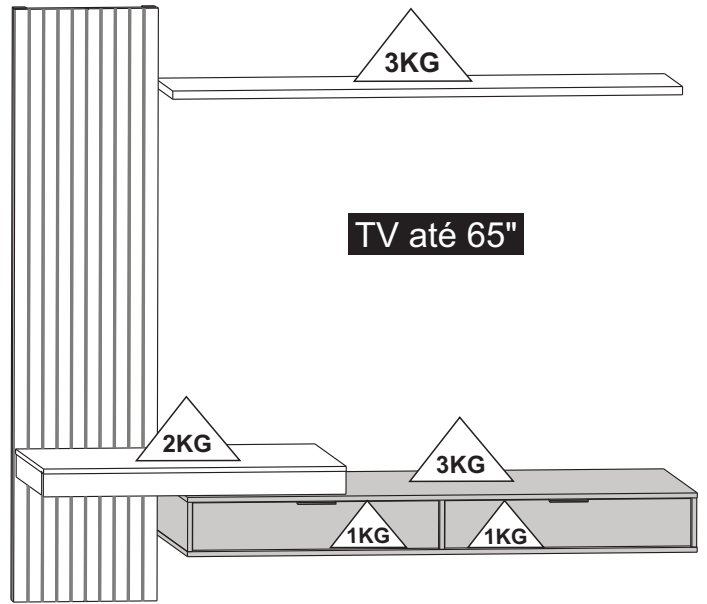


PEÇAS NUMERADAS / NUMBERED PARTS / PIEZAS NUMERADAS

EX: 1915X-X 04 (peça / piece / pieza number)



ATENÇÃO / ATTENTION / ATENCION

Nunca utilizar óleos, lustra móveis, produtos abrasivos, saponáceos, esponja de aço e outros.

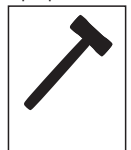
Never use oils, furniture polish, abrasive products, soaps, steel sponge and others.

Nunca use aceites, pulimentos, abrasivos, jabones, esponja de acero y otros.

CUIDADOS ESPECIAIS / SPECIAL CARE / CUIDADOS ESPECIALES

- Evitar expor o móvel ao sol, e em lugares úmidos.
- Limpar com flanela seca ou com pano levemente umedecido em água.
- Avoid exposing the furniture to the sun, and in damp places.
- Clean with dry flannel or lightly cloth moistened with water.
- Evite exponer los muebles al sol y en lugares húmedos.
- Limpiar con flanela seca o un paño ligero, humedecido con agua.

Ferramentas necessárias (não fornecidas) Necessary tools (not provided) Herramientas Necesarias (No proporcionadas)



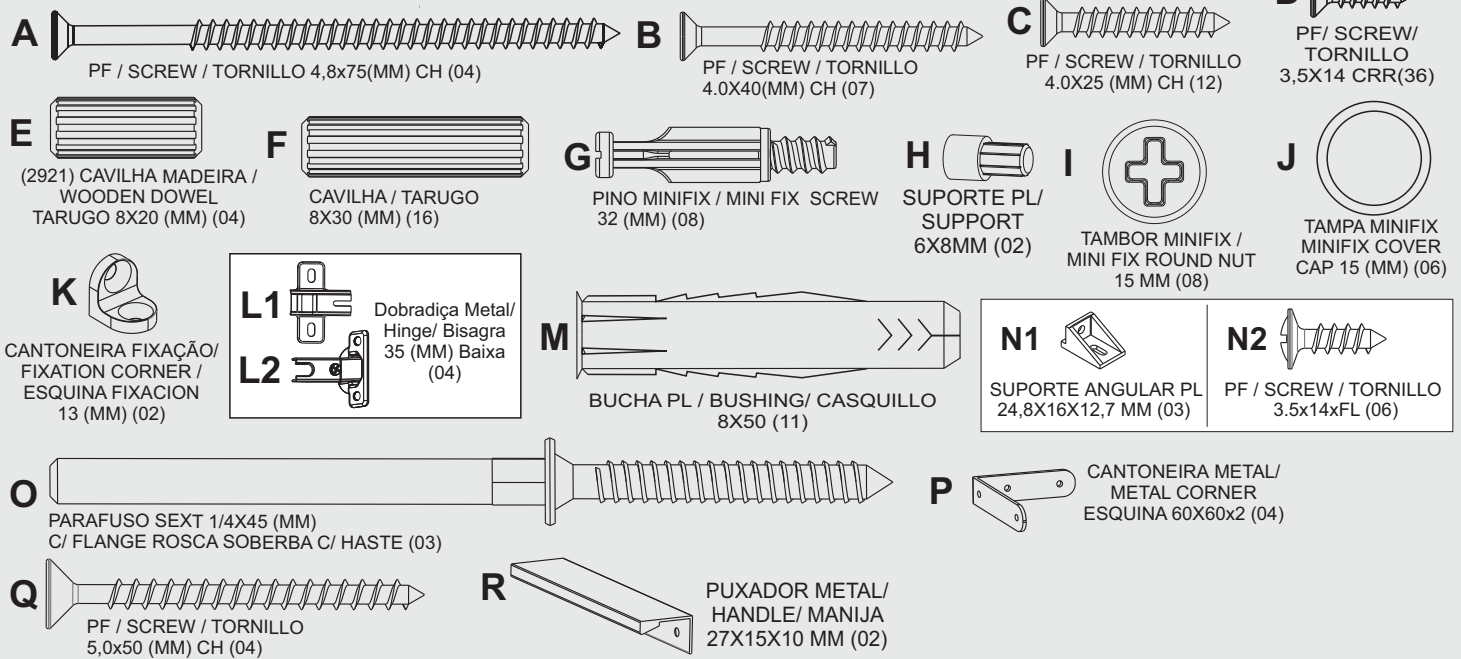
MONTAR O PRODUTO SOBRE A EMBALAGEM, EVITANDO DANOS NA PINTURA. ACONSELHAMOS QUE A MONTAGEM DO PRODUTO SEJA POR UM PROFESSIONAL.

SETUP THE PRODUCT ON TOP OF THE PACKAGING, AVOIDING DAMAGE TO THE PAINT. WE RECOMMEND THAT THE INSTALLATION IS DONE BY A PROFESSIONAL.

MONTAR EL PRODUCTO EN EL PAQUETE, EVITAR LESIONES EN PINTURA. AVISAMOS QUE EL MONTAJE DEL PRODUCTO SEA UN PROFESIONAL.

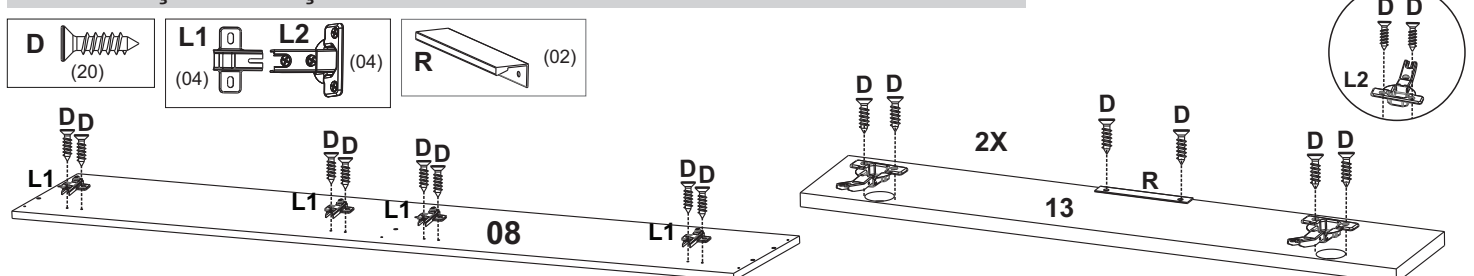


MEDIDA UTILIZADA EM MM/ UNIT MEASURE USED IS MILLIMETERS (MM)

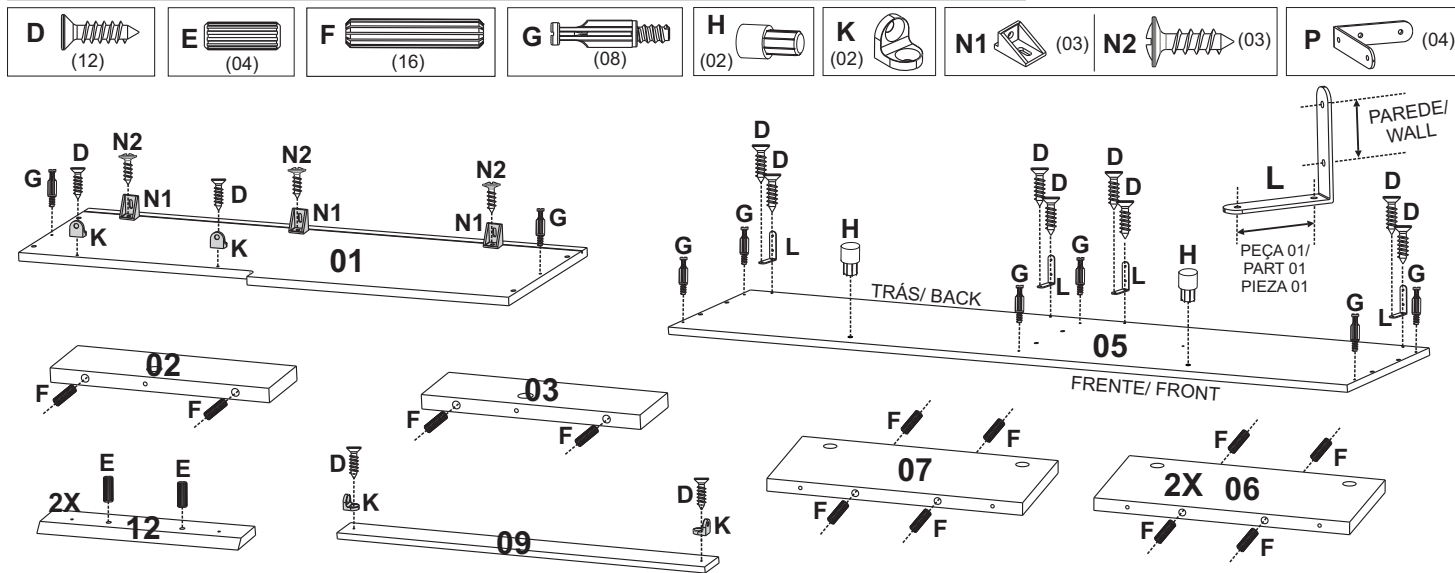


ITEM		DESCRIÇÃO DA PEÇAS / DESCRIPTION OF PARTS / UNIT MEASURE USED IS MILLIMETERS (MM)	COR DO PRODUTO/ PRODUCT COLORS/ COLORES PRODUCTO				
COD. CODE	Nº	NOME/NAME/NOMBRE	MEDIDAS / MEASURES (MM)	QUANT AMOUNT CANTIDAD	TIPO TYPE	CEDRO (03)/ OFF WHITE (06)	CEDRO (03)/ PRETO (07)
18713	1	TAMPO ESQ/ LEFT TOP/ TAMPO IZQUIERDO	950X280X15	1	MDF	01/03	01/03
18715	2	LATERAL ESQ SUP/ HIGHER LEFT SIDE/ LADO SUPERIOR IZQUIERDO	233X70X15	1	MDP	02/03	02/03
18716	3	LATERAL DIR SUP/ HIGHER RIGHT SIDE/ LADO SUPERIOR DERECHO	263X70X15	1	MDP	03/03	03/03
18714	4	VISTA FRONTAL/ FRONT VIEW/ VISTA TRONTAL	950X70X15	1	MDP	04/03	04/03
18708	5	TAMPO DIREITO/ RIGHT TOP/ TAMPO DERECHO	1600X300X15	1	MDP	05/06	05/07
18710	6	LATERAL ESQ. DIVISOR/ LEFT SIDE AND DIVIDER/ DIVISOR E LADO IZQUIERDO	298X150X15	2	MDP	06/06	06/07
18711	7	LATERAL DIR/ RIGHT SIDE/ LADO DERECHO	298X150X15	1	MDP	07/06	07/07
18712	8	BASE	1600X300X15	1	MDP	08/06	08/07
18717	9	PAINEL FRISADO/ PANEL	1800X450X15	1	MDF	09/03	09/03
18719	10	RÉGUA FIXA/ FIXED RULLER TOP BOTTOM/ REGLA FIJA ARRIBA INFERIOR	350X70X15	2	MDF	-----	-----
18718	11	VISTA TRAS/ BACK VIEW/ VISTA TRASEIRA	1800X40X15	2	MDP	11/03	11/03
18720	12	RÉGUA DA PAREDE/ BOTTOM AND TOP WALL RULLER/ REGLA DE PARED	350X70X15	2	MDF	-----	-----
18721	13	PORTA BASCULANTE/ DOOR/ PUERTA	772X144X15	2	MDP	13/06	13/07
18722	14	PRATELEIRA SUPERIOR/ SHELF/ ESTANTE	1600X160X25	1	MDP	14/03	14/03
8	A	PF./ Screw/ Tornillo 4,8X75 CH (MM)		04			
438	B	PF. / Screw / Tornillo 4,0x40(MM) CH		07			
434	C	PF./ Screw/ Tornillo 4,0x25(MM) CH		12			
986	D	PF./ Screw/ Tornillo 3,5x14(MM) CRR		36			
2921	E	Cavilha / Wooden Dowel / Tarugo 8x20(MM)		04			
137	F	Cavilha / Wooden Dowel / Tarugo 8x30(MM)		16			
532	G	Pino Minifix /Minifix Screw 32(MM)		08			
12735	H	Suporte Pl / Support PL		02		BRANCO	
13362							PRETO
508	I	Tambor Minifix / Minifix Round Nut 15(MM)		08			
509	J	Tampa Minifix / Minifix Cover Cap 15(MM)		06		BRANCA	
7125							PRETO
11136	K	Cantoneira Fixação/ Fixation Corner/ Esquina Fixacion 13x13 (MM)		02			
18031	L1/L2	Dobradiça Metal/Hinge/ Bisagra AL6 35 (MM) Baixa		04			
2922	M	Bucha Pl/ Bushing/ Casquillo 8X50 Cinza		11			
600	N1	Suporte Angular/ Plastic Corner Brace		03			
950	N2	Parafuso/ Screw/ Tornillo 3,5x14 FL		06			
17770	O	Parafuso Sext 1/4X45 (MM) c/ Flange Rosca Soberda c/ Haste		03			
17498	P	Cantoneira Metal/ Metallic Corner/ Esquina Metálica 60x60x2 (MM)		04			
15704	Q	PF./ Screw/ Tornillo 5,0x50 CH		04			
17656	R	Puxador Livorno/ Handle/ manija 120X28X12 (MM)		02		OURO	OURO
		Certif. de Garant./ Warranty Certif.		01			

PREPARAÇÃO DE PEÇAS/ PARTS PREPARATION/ PREPARACION DE PIEZAS

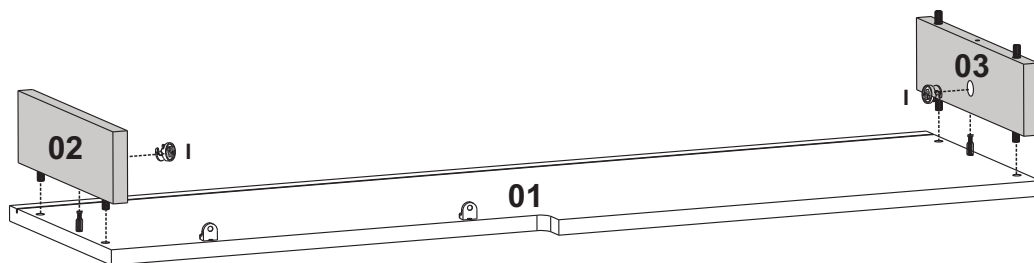


PREPARAÇÃO DE PEÇAS/ PARTS PREPARATION/ PREPARACION DE PIEZAS



1

Obs: As peças pintadas nos passos são apenas ilustrativas.
The parts painted in the steps are illustrative only.
Las partes pintadas en los pasos son solo ilustrativas.

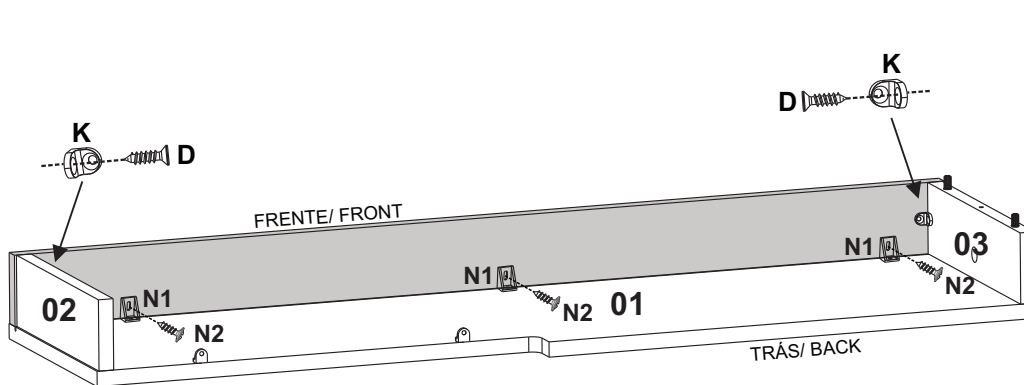
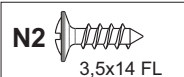
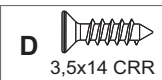


I=02

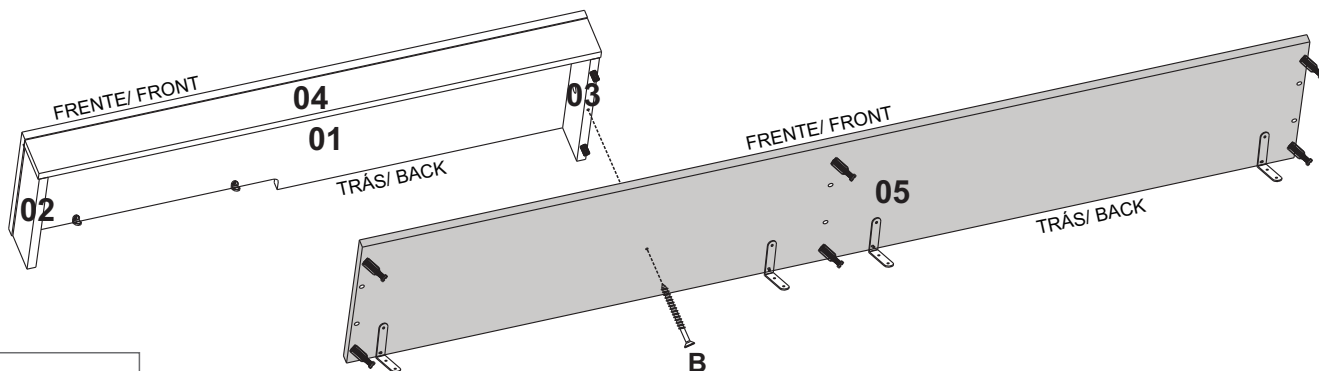


2

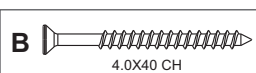
D=02
N2=03



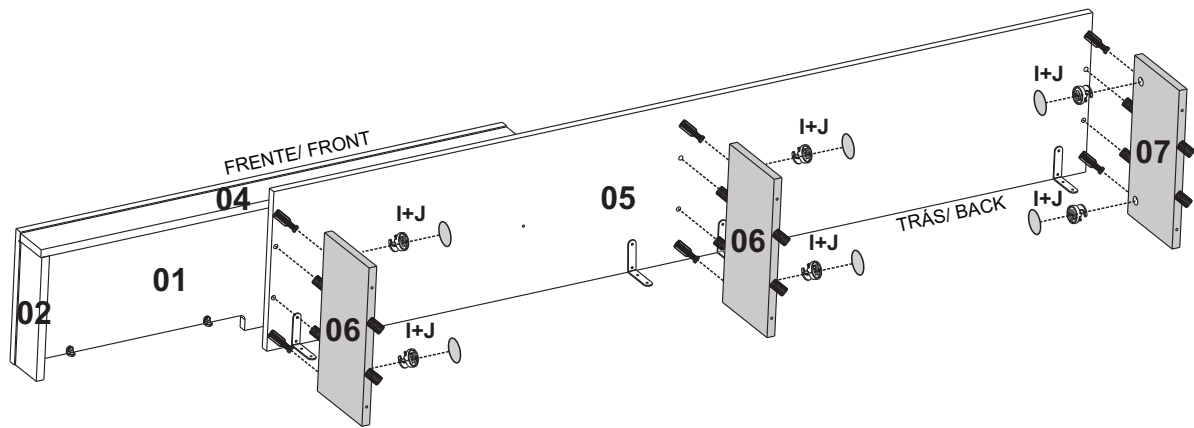
3



B=01



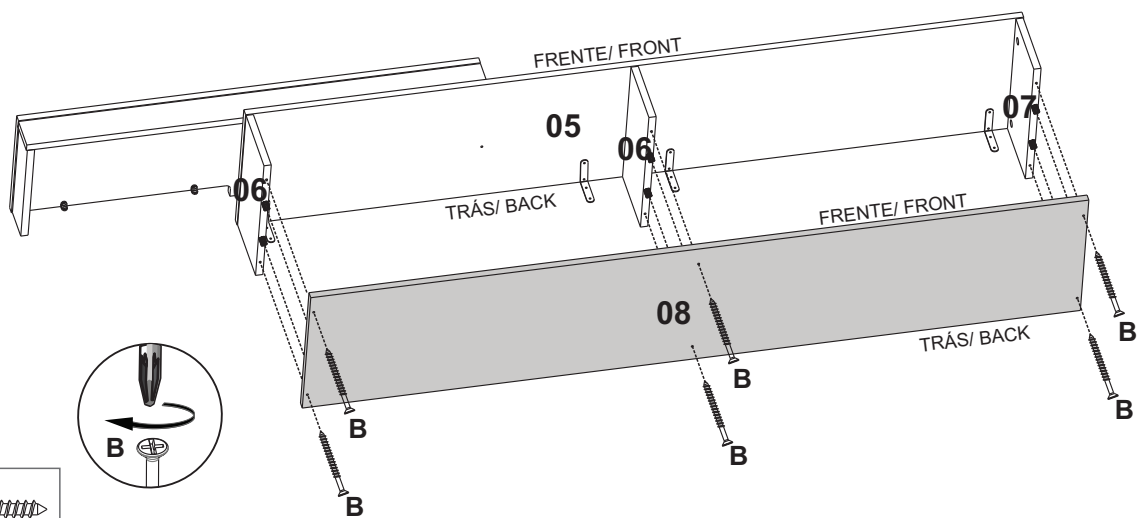
4



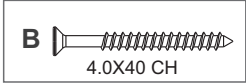
I=06
J=06



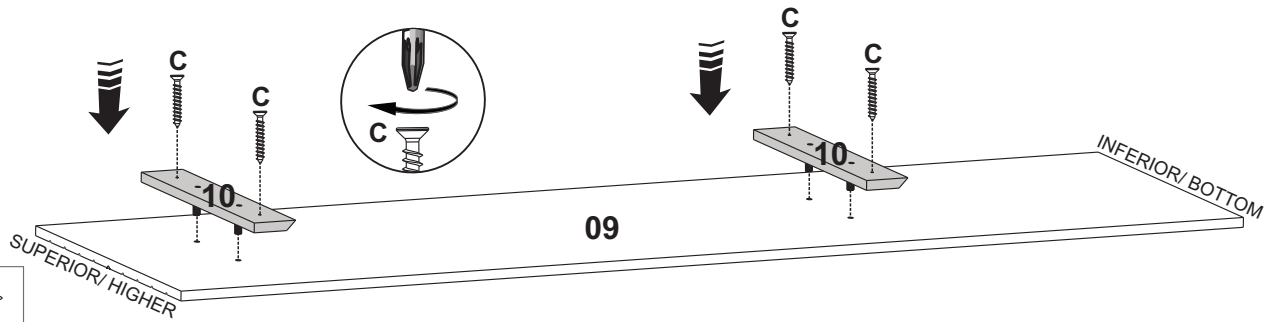
5



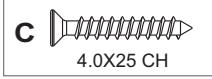
B=06



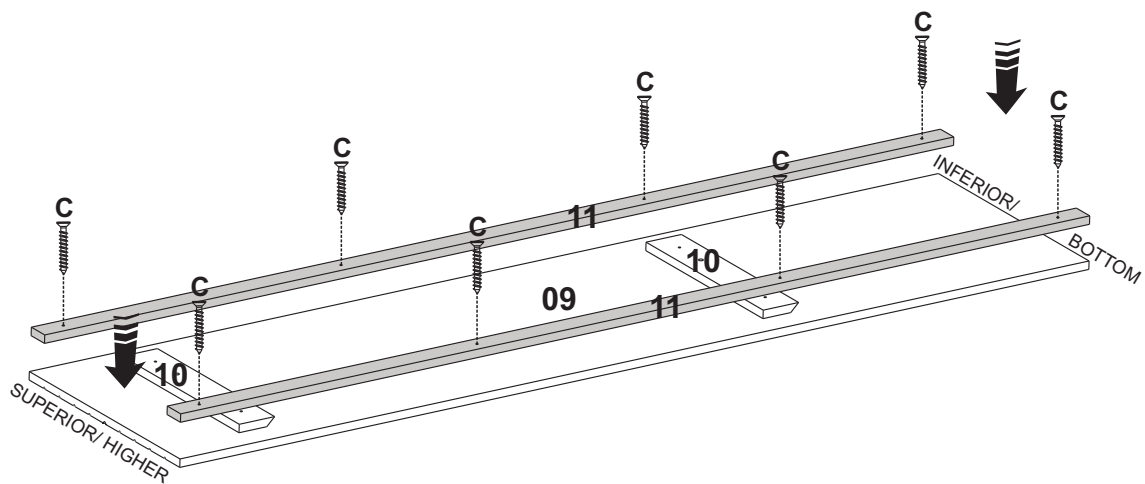
6



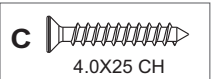
C=04



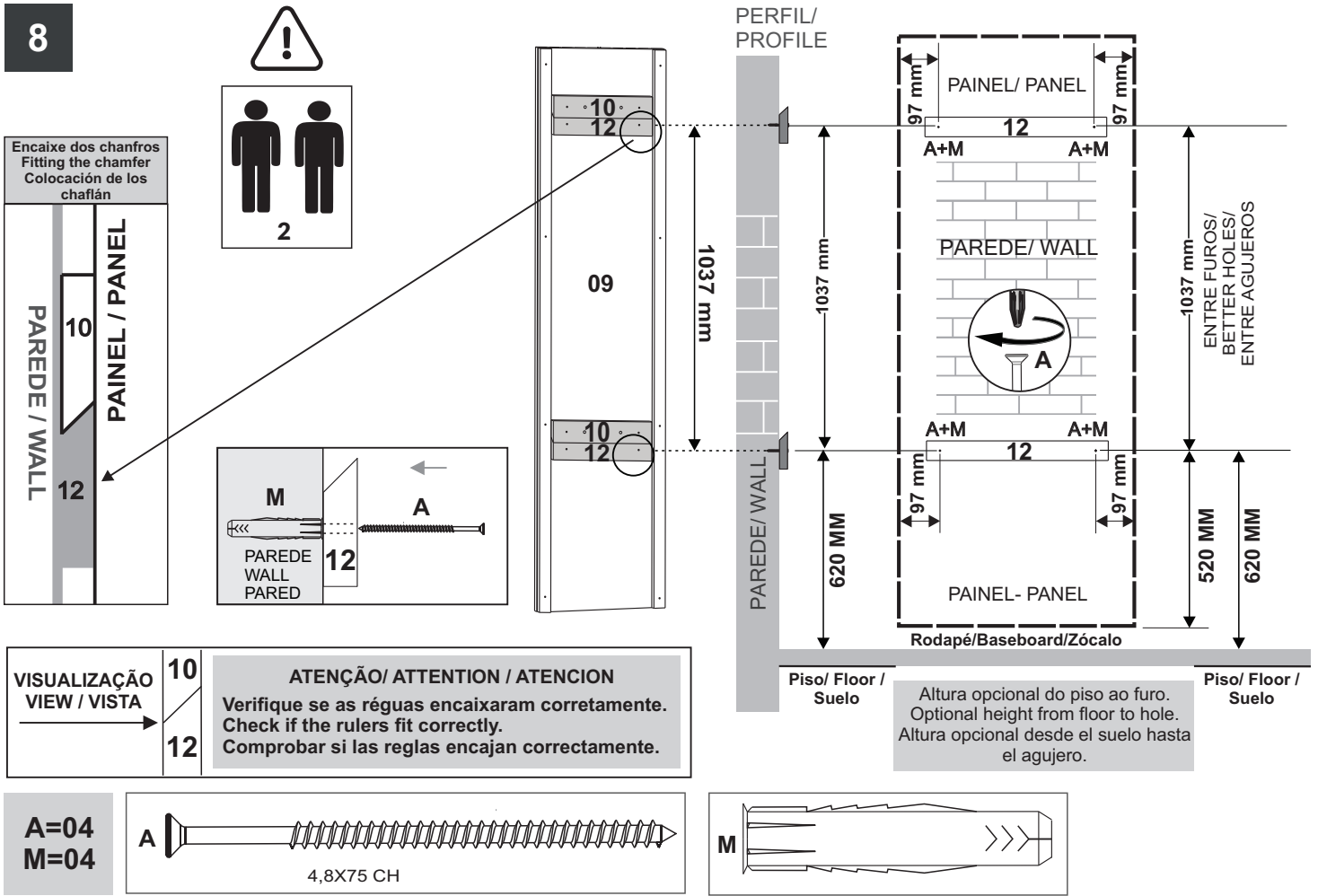
7



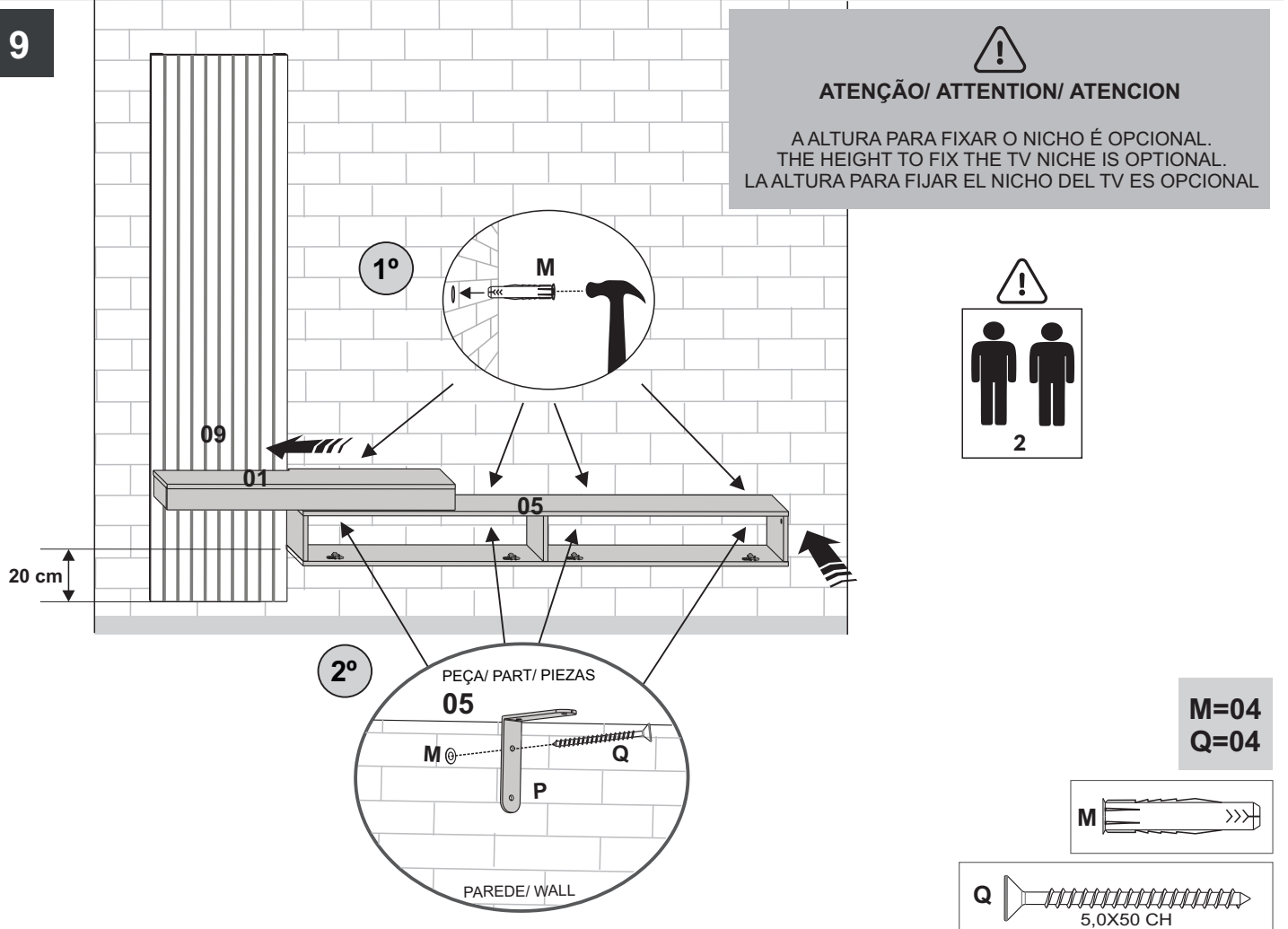
C=08



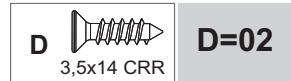
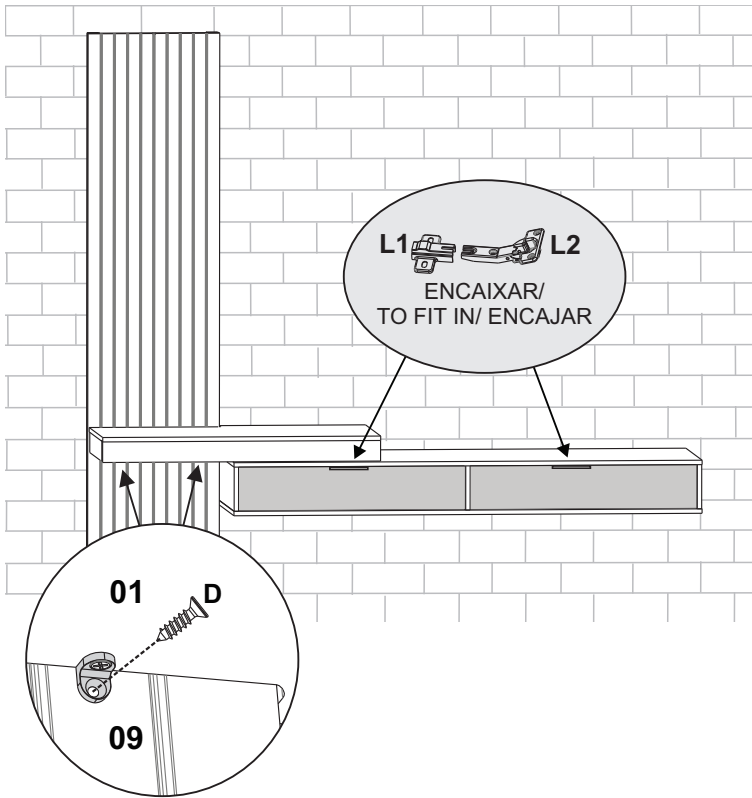
8



9

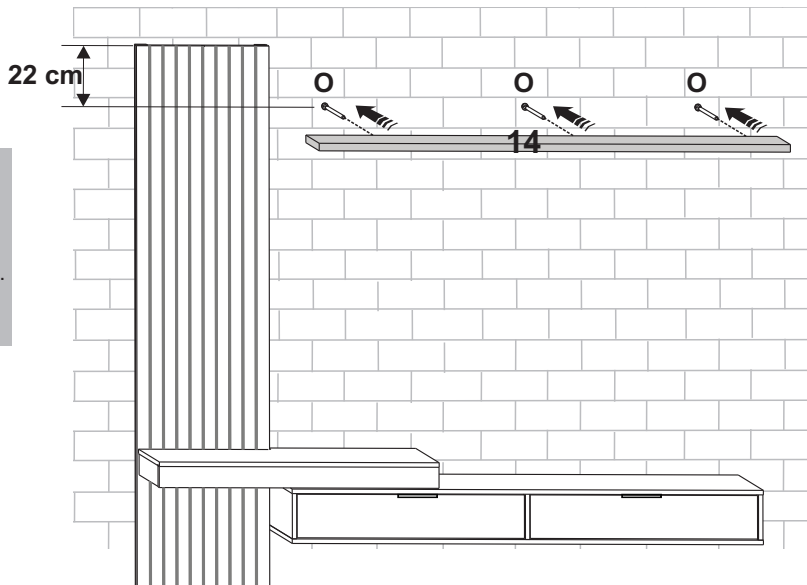
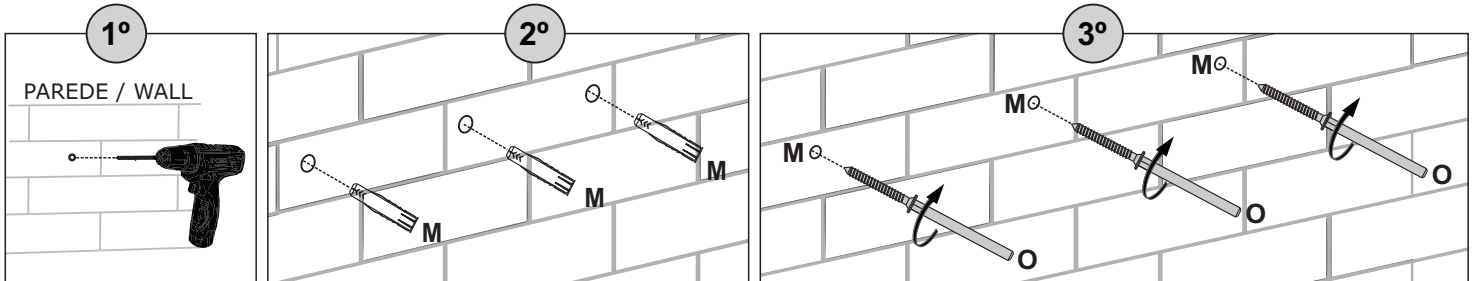
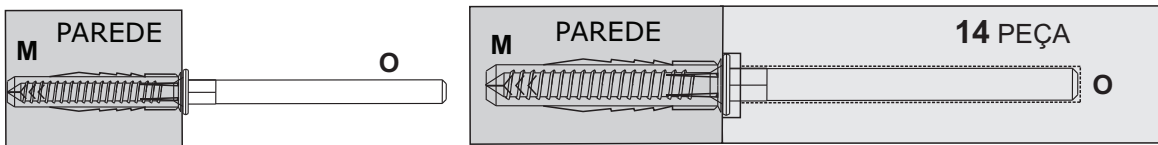


10

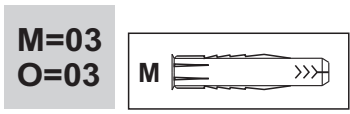


11

FIXAÇÃO PRATELEIRA/ SHELF FIXING/ FIJACIÓN ESTANTE



ATENÇÃO/ ATTENTION/ ATENCION
 A ALTURA PARA FIXAR DA PRATELEIRA É OPCIONAL.
 THE HEIGHT TO FIX THE SHELF IS OPTIONAL.
 LA ALTURA PARA FIJAR EL ESTANTE ES OPCIONAL



NOTA / NOTE
 Não nos responsabilizamos por acidentes, se a instalação do móvel não estiver com os procedimentos deste Manual e não for realizado por pessoa habilitada.
 We are not responsible for accidents if the installation of the furniture is not in accordance with the procedures in this Manual and is not carried out by a qualified person.
 No nos hacemos responsables de accidentes si la instalación de los muebles no se realiza de acuerdo con los procedimientos de este Manual y no es realizada por una persona calificada.