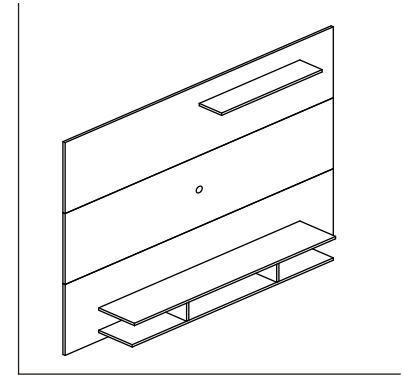
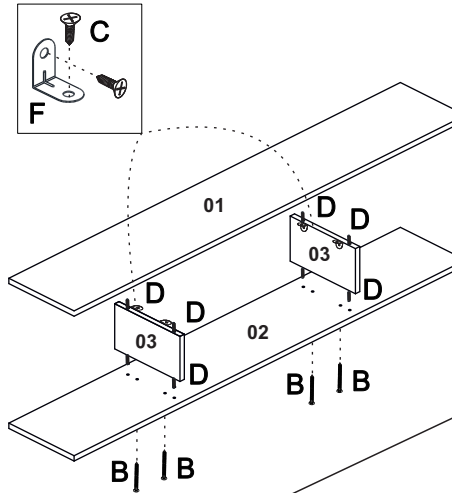
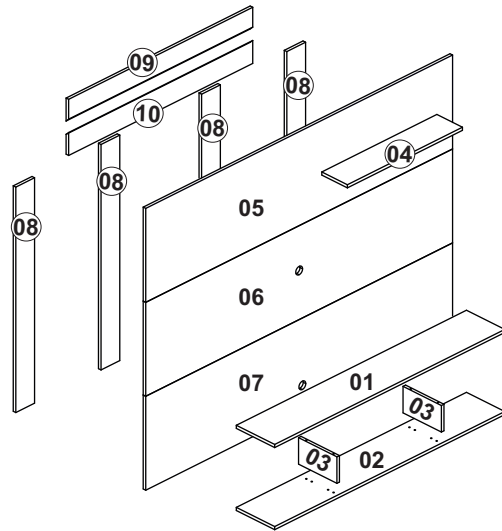




**PAINEL ORLANDO
PA 180**

MANUAL DE MONTAGEM

A		Parafuso 6 X 60 c/c
B		Parafuso 3,5 X 40 c/c
C		Parafuso 3,5 X 14 c/c
D		Cavilhas 6 x 30
E		Parafuso 3,5 X 25 c/c
F		Cantoneira
G		Bucha



Fixar a ripa suporte na parede utilizando parafusos **A** e buchas **G**.

