

CERTIFICADO DE GARANTIA

GARANTIA
- A garantia dos produtos fabricados pela Caemmun Móveis, abrange eventuais defeitos/vícios de fabricação, no prazo estabelecido pelo Código de Defesa do Consumidor, em seu artigo 26, II, o qual prevê a garantia legal de 90 (noventa) dias.
CUIDADOS ESPECIAIS
- Leia com atenção as instruções do manual de montagem que acompanha o produto.
- Evitar umidade excessiva e exposição prolongada a luz solar.
- Para limpeza usar pano limpo e úmido, não devendo utilizar produtos de limpeza.
EXCLUSÃO DA GARANTIA LEGAL
- A falta de observância das instruções contidas no Manual de Montagem, que eventualmente poderá causar danos à mercadoria, tais como, adequação do local para instalação do produto, uso correto dos parafusos e demais componentes, nivelamento, correta distribuição dos objetos no produto (conforme peso / tamanho indicado no manual), dentre outros, bem como transporte inadequado tanto pela loja, como pelo consumidor.
- Defeitos ou danos causados em qualquer componente do produto pela utilização inadequada ou provocado por acidentes, negligência, má condições estruturais da residência, tempo de uso, caso fortuito ou força maior (por exemplo umidade, infiltrações, mofo, cupins, raios marés, chuvas, etc.).

LEGAL GUARANTEE CERTIFICATE

GUARANTEE
- The guarantee of the products manufactured by Caemmun Furniture includes occasional manufacturing defects within the period established by the Código de Defesa do Consumidor (Consumer Protection Law), in its article 26, II, which provides 90 (ninety) days legal guarantee.
SPECIAL CARES
- Read carefully the instructions in the Assembly Instruction that follows the product.
- For cleaning use a clean and damp cloth. Do not use cleaning products.
- Avoid excessive moisture and extreme sun exposition.
EXCLUSION OF LEGAL GUARANTEE
- Lack of accomplishment with the instructions enclosed in the Assembly Instruction, which eventually may cause damage to the goods such as unsuitability of the site for product installation, incorrect use of screws and other components, unevenness, improper distribution of objects in the product (as weight / size indicated in the Assembly Instruction), among others, as well as inadequate transportation either by the store or the consumer.
- Defects or damage in any product component caused by improper use or accident, negligence, poor structural conditions of residence, time of use, unforeseeable circumstances or force majeure (humidity, leaks, mold, termites rays, salt air, rain, etc.).

CERTIFICADO DE GARANTIA LEGAL

GARANTÍA
- La garantía de los productos fabricados por Caemmun Mueblería abarca eventuales defectos/vicios de fabricación, en el plazo establecido por el Código de Defensa del Consumidor (Código de Defensa del Consumidor), en su artículo 26, II, lo cual prevé la garantía legal de 90 (noventa) días.
CUIDADOS ESPECIALES
- Lea con atención las instrucciones del Manual de Armado que acompaña el producto.
- Para limpieza usar paño limpio y húmedo, no debiendo utilizar productos de limpieza.
- Evitar humedad excesiva y exposición prolongada a la luz solar.
EXCLUSIÓN DE LA GARANTÍA LEGAL
- La falta de observancia de las instrucciones contenidas en el Manual de Armado, que eventualmente podrá causar daños en la mercadería, tales como, adecuación del local para instalación del producto, uso correcto de los tornillos y demás componentes, nivelación, correcta distribución de los objetos en el producto (de acuerdo al peso/tamaño indicados en el manual), de entre otros, bien como transporte inadecuado tanto por la tienda como por el consumidor.
- Defectos o daños causados en cualquier componente del producto por la utilización inadecuada o provocado por accidentes, negligencia, malas condiciones estructurales de la residencia, tiempo de uso, caso fortuito o fuerza mayor (por ejemplo humedad, infiltraciones, mofo, termitas, rayos, olor de mar, lluvias, etc.).

CERTIFICAT DE GARANTIE

GARANTIE
- La garantie des produits fabriqués par Caemmun Movelaria couvre défauts/vices de fabrication dans le délai prescrit par le Code de Défense du Consommateur, article 26, II, de 90 jours.
ATTENTION
- Lisez attentivement les instructions du manuel de montage fourni.
- Évitez l'humidité excessive et la l'exposition prolongée à la lumière du soleil.
- Pour le nettoyage, utilisez un chiffon humide. Évitez l'utilisation de produits de nettoyage.
EXCLUSION DE GARANTIE
- Ne pas suivre les instructions de ce manuel de montage, qui peut éventuellement endommager les marchandises, telles que le choix d'un lieu adéquat pour l'installation, la correcte utilisation des vis et des autres éléments, nivellement, appropriation distribution des objets sur le meuble (en fonction du poids et dimension indiqués dans le manuel), entre autres, ainsi que le transport inapproprié, soit par le magasin ou par le consommateur.
- Défauts ou dommages à tout composant résultant d'une utilisation incorrecte ou en cas d'accident, négligence, mauvaises conditions structurelles de la maison, temps d'utilisation, cas fortuit ou force majeure (par exemple, l'humidité, les infiltrations, la moisissure, les termites, le rayon, l'air de la mer, la pluie, etc.).

INSTRUÇÕES DE SEGURANÇA

É obrigatório seguir os procedimentos abaixo para uma instalação correta do produto;
Caso a instalação não esteja correta há risco de queda assim como de outros danos;

1. A instalação deste produto deve ser feita por um profissional qualificado;
2. Não instalar em superfícies que possam estar úmidas, conter infiltrações, ou que estejam expostas a qualquer produto que comprometa sua resistência;
3. Para a instalação do produto devem ser utilizados apenas os acessórios que acompanham os mesmos de maneira adequada conforme indica o manual;
4. Ler e observar atentamente toda a instrução antes de iniciar a montagem;
5. Os parafusos devem ser apertados periodicamente;
6. Evitar batidas e contatos com objetos cortantes;
7. Todos os pesos máximos indicados no manual devem ser respeitados.

SAFETY INSTRUCTION

It is mandatory to follow the procedures described below to install the product properly;
If the installation is not correct there is a risk of falling as well as other damages;

1. This product must be installed by a qualified professional;
2. Do not install it in areas that may be damp, contain infiltrations or are exposed to any product that endangers their endurance;
3. In order to install the product in must be used only the accessories that follow it adequately as showed in the instruction manual;
4. Read and follow all instructions carefully before starting installation;
5. The screws must be tightened periodically;
6. Avoid bumps and contact with sharp objects;
7. All maximum weights indicated in the instructions must be respected.

INSTRUCCIONES DE SEGURIDAD

Es obligatorio seguir los procedimientos abajo para instalar el producto correctamente;
Caso la instalación no este correcta hay riesgo de caerse el producto, así como otros daños;

1. El producto debe ser instalado por un profesional calificado;
2. No instalar em superficies que puedan estar húmedas, contener infiltraciones o que estén expuestas a cualquier producto que comprometer su resistencia;
3. Para la instalación del producto deben ser usados apenas los accesorios que lo acompañan de manera adecuada como indica el manual;
4. Leer y observar atentamente toda la instrucción antes de iniciar el armado;
5. Los tornillos deben ser apretados periódicamente;
6. Evitar choques y contacto con objetos cortantes;
7. Todos los pesos máximos indicados em el manual deben ser respetados.

CONSIGNES DE SECURITE

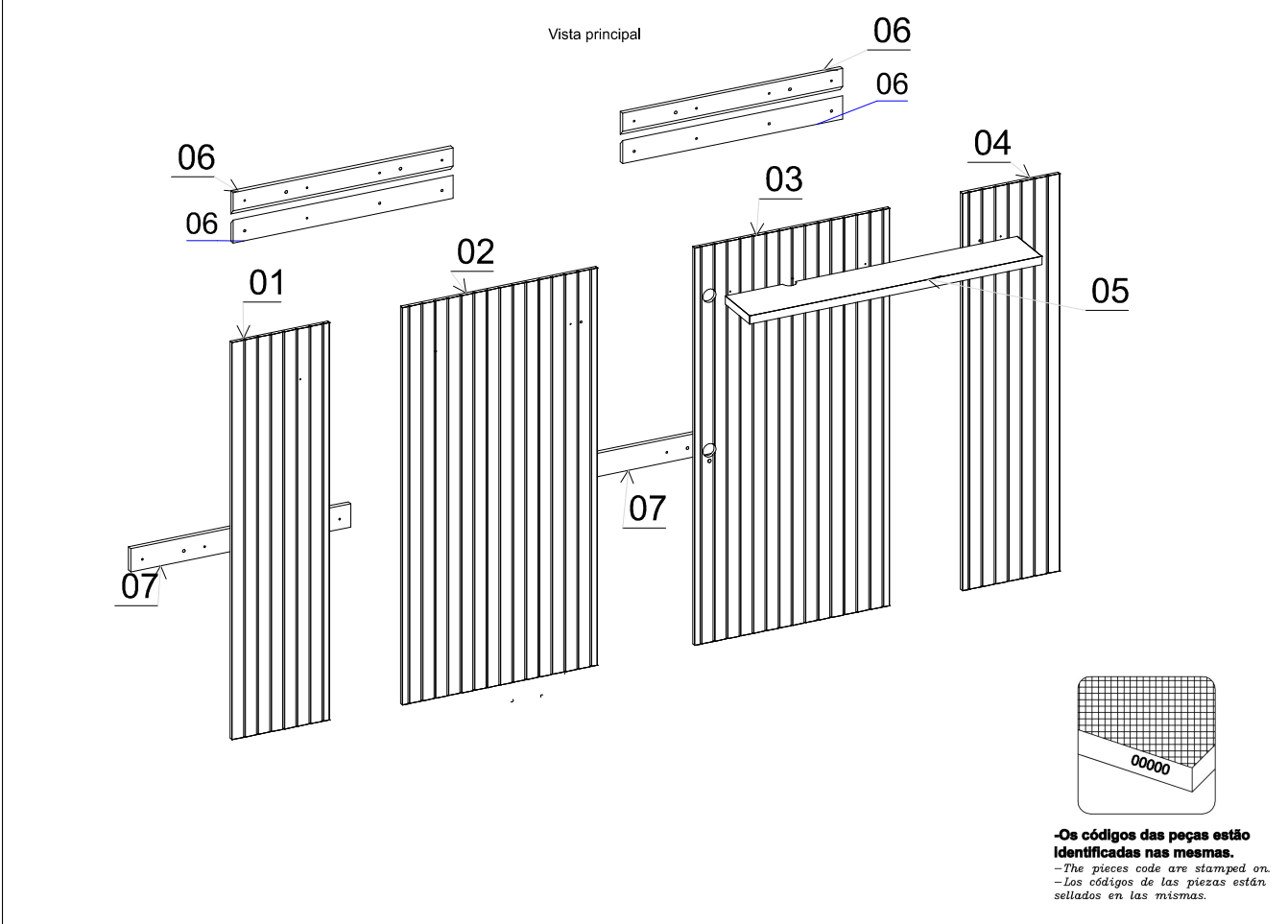
FYMRDYM

Respectez impérativement les procédures ci-dessus pour une correcte installation du produit;
Si l'installation n'a pas été effectuée correctement il existe un risque de chute et bien d'autres dommages;

1. L'installation du Produit doit être effectuée par un installateur qualifié;
2. Ne pas installer sur une surface humide, avec des infiltrations, ou exposée à n'importe quel agent qui pourrait compromette la résistance;
3. Pour l'installation du meuble nous leurs recommandons d'utiliser seulement les accessoires d'origine de la marque, selon les indications du manuel;
4. Lisez et observez attentivement les notices d'installation avant commencer le montage;
5. Les vis doivent être vérifiés régulièrement;
6. Il faut éviter les coups e contacts avec des objets coupants;
7. Respectez les quantités maximales indiquées dans le mode d'emploi.

Relação de Ferramentas e Acessórios | Tools and Accessories List | Relacion de Herramientas y Accesorios | Liste D'Outils et Accessoires

1 Volume 1 Box 1 Caja 1 Boîte	1 Pessoa / 1 Person 1 Persona / 1 Personne	CÓDIGO DE PEÇA Code of the Piece / Código de la Pieza Code de la Pièce
		OBS: Seguir a sequência de montagem localizada nos números circulosados. OBS: Follow assembly sequence located on the numbers. OBS: Seguir la secuencia de ensamble ubicada abajo en los números. OBS: Suivre la séquence de montage dans l'ordre indiqué per les numéros.



Relação de Peças
Piece List
Relación Piezas
Liste de pièces

Código da peça
Piece code
Código de la pieza
Code de la pièce
00000 .00 → Padrão de cor
Color default
Padrón de color
Couleur

Sequência de montagem / Assembly sequence / Secuencia de ensamble / Séquence de montage					
Código e Cor / Code and Color / Código y Color / Code et Couleur					Quantidade Quantity/Cantidad/Quantité
SEQUENCIA	CODIGO	FENDI/ BURITI	FENDI/ HAVANA	DESCRIÇÃO	MEDIDAS MATERIAL QUANT
01	6000100387	057	064	PAINEL ESQUERDO	1200 x 300 x 12 MDF 1
02	6000100391	057	064	PAINEL CENT ESQUERDO	1200 x 600 x 12 MDF 1
03	6000100392	057	064	PAINEL CENT DIREITO	1200 x 600 x 12 MDF 1
04	6000100393	057	064	PAINEL DIREITO	1200 x 300 x 12 MDF 1
05	6000800433	088	088	PRATELEIRA AEREA SIMPLES	900 x 151 x 25 MDP 1
06	6001100428	000	000	TRAVA PAINEL E PAREDE	677 x 70 x 15 MDP 4
07	60011000429	000	000	TRAVA INFERIOR	677 x 70 x 15 MDP 2

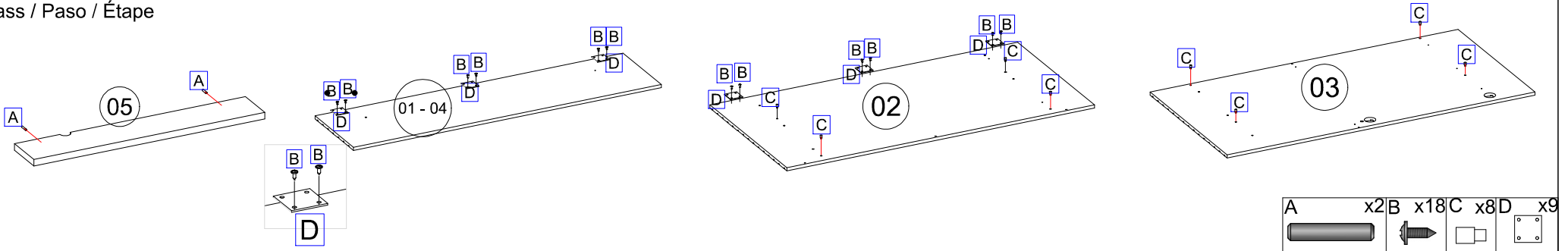
Informações Técnicas | Technical Information | Informacion Tecnica | Informations Techniques

<p>Aspecto Final Final Aspect Final Aspecto Aspect Final</p> <p>Imagem Ilustrativa do Produto. Illustrative Image of the Product. Image Illustrative du Produit.</p>	<p>Medidas Internas Internal Measures Las Medidas Internas Mesures Internes</p>	<p>Pesos e Medida Final Weights and Measures Pesos y Medidas Poids et Mesures Finales</p>
---	--	--

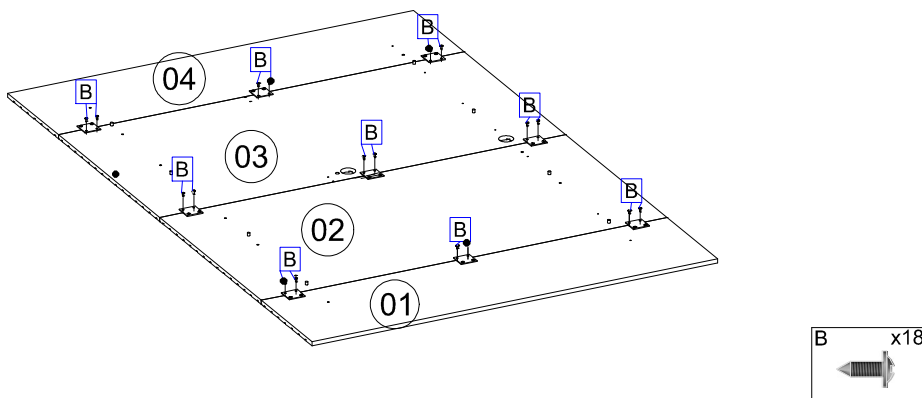
Relação de Acessórios | Accessories List | Relación de Acesorios | Rapport Accessoire

A CAVILHA 30 X 6MM x2	B PARAFUSO 3,5X10 MM x36	C SUPORTE PRATELEIRA 8 X 5,5 x8	D CHAPA METALICA 46 X 46MM x9	E PARAFUSO 6,0X60 MM x8	F DISTANCIADOR 15 MM RETANGULAR x3	G PARAFUSO 4,5X22 MM x11
H BUCHA PLASTICA x8	I PARAFUSO 4,5X50 MM x5	J PARAFUSO 5,5X65 MM x1	K TAMPA PARA PASSA FIO 40MM x2	L COLA BRANCA x2	M PARAFUSO 3,5X12 MM x6	

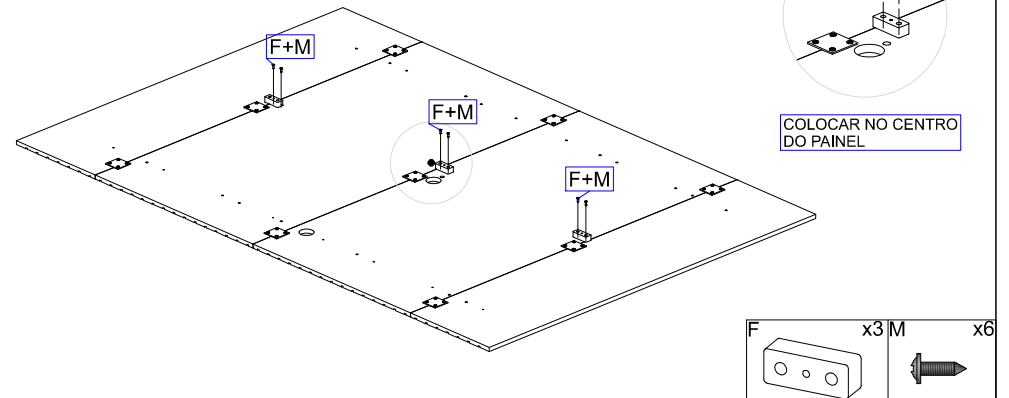
PRÉ MONTAGEM Pass / Paso / Étape



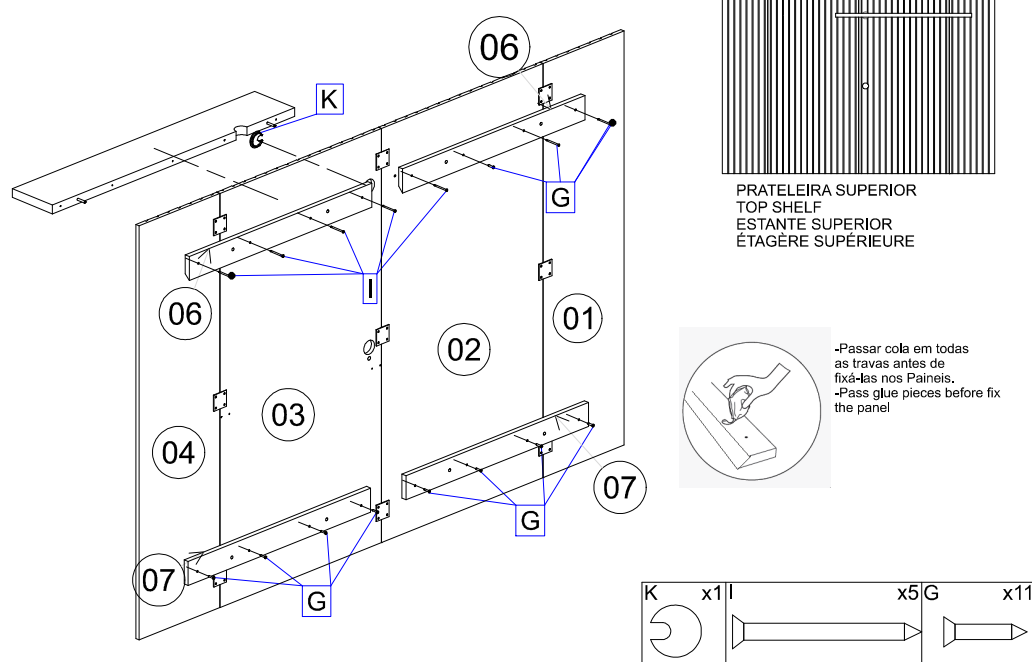
1º PASSO Pass / Paso / Étape



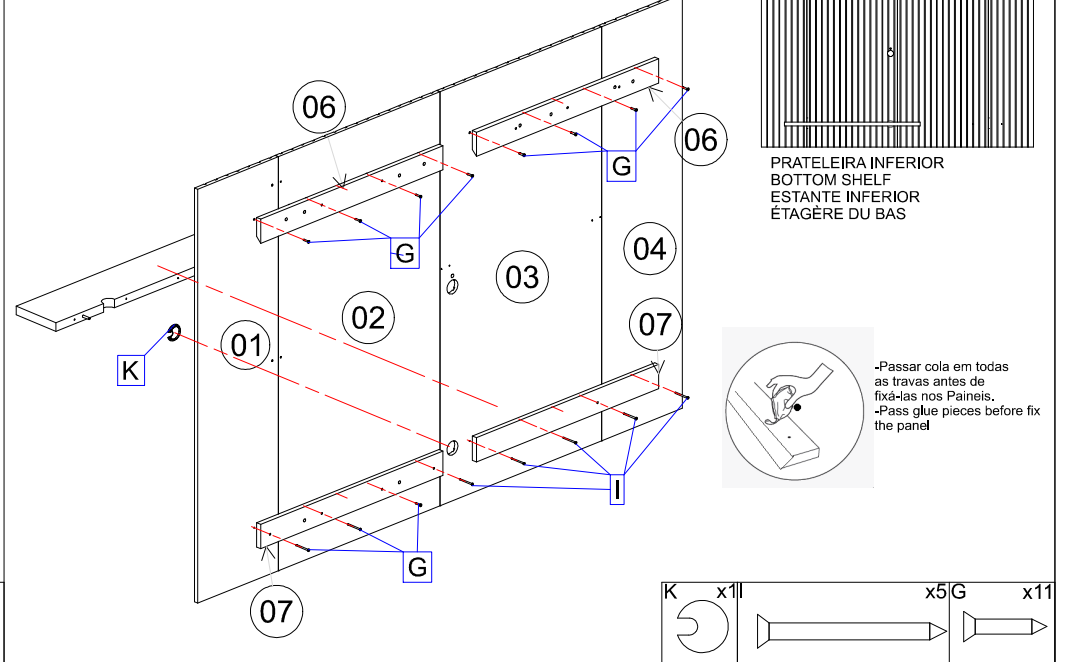
2º PASSO Pass / Paso / Étape



3º PASSO Pass / Paso / Étape



3º PASSO Pass / Paso / Étape



4º PASSO Pass / Paso / Étape

