



JCM
movelaria

PAINEL TRUNFO TRUNFO TV PANEL PANEL TV TRUNFO



Cupom: JCM30













Indicamos que a montagem dos produtos seja realizada com parafusadeira eléctrica e por um montador profissional.
We recommend that a professional furniture assembler assemble the product by using a cordless screwdriver.
Se recomienda que un montador de muebles profesional realice el montaje del producto con un destornillador eléctrico.

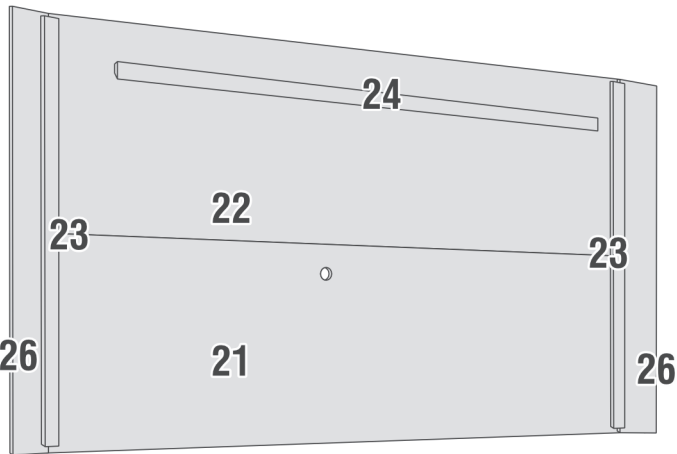
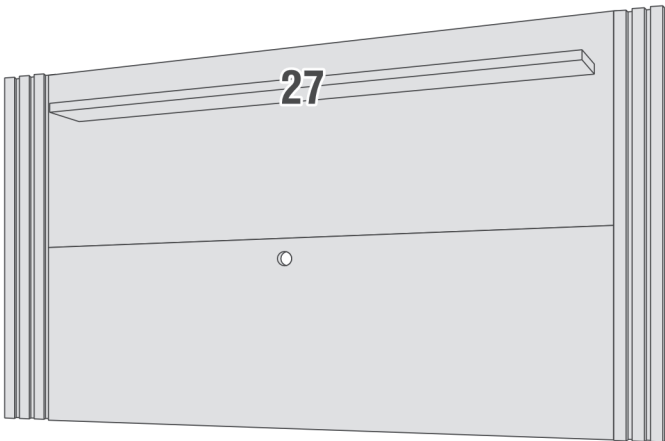
AVISO: Não nos comprometemos pelo mal-uso, montagem e fixação do produto à parede. Portanto, não somos responsáveis por danos e quedas do produto, eletrônicos e pertencentes neles contidos. É importante o uso de brocas e ferramentas compatíveis na montagem.
NOTICE: The company is not responsible for the misuse, assembly, and wall fixation, as well as the damages and falls that the products, electronics, and belongings therein might suffer. It is important to use suitable drills and tools to assemble the product.
ATENCIÓN: La empresa no se responsabiliza del mal uso, montaje y fijación del producto a la pared, así como de daños y caídas del producto, electrónicos u objetos. Es importante el uso de taladros y herramientas compatibles con el montaje.

Dica: para evitar possíveis avarias, use a embalagem do produto como apoio durante a montagem.
Tip: to avoid damages, use the product packaging as a base during the assembly.
Pista: para evitar daños, use el envase del producto como apoyo durante el montaje.

RELAÇÃO DE FERRAGENS | HARDWARE LIST | LISTADO DE HERRAJES

BUCHA GESSO 10mm	(A)	10mm DRYWALL ANCHOR	(A)	TACO PARA YESO 10 mm	(A)		04
CAVILHA 8x70	(B)	8x70 DOWEL	(B)	CLAVIJA 8x70	(B)		02
CHAPA UNIAO 4 FUIROS	(C)	4-HOLE CONNECTION PLATE	(C)	PLACA DE UNIÓN 4 AGUJEROS	(C)		03
PARAFUSO CHP CHA BC 3,5x14	(D)	3.5x14 FLAT-HEAD SCREW	(D)	TORNILLO CABEZA PLANA 3,5x14	(D)		12
PARAFUSO CHP CHA BC 4x25	(E)	4x25 FLAT-HEAD SCREW	(E)	TORNILLO CABEZA PLANA 4x25	(E)		16
PARAFUSO 5x25 FLANGEADO	(F)	5x25 FLANGE SCREW	(F)	TORNILLO TIPO FLANGE 5x25	(F)		04
PARAFUSO ESTR AL ZP/BC 7x60	(G)	7x60 SCREW	(G)	TORNILLO 7x60	(G)		04
PARAFUSO ESTR AL ZP/BC 7x80	(H)	7x80 SCREW	(H)	TORNILLO 7x80	(H)		04
PASSA FIO 40mm	(I)	40mm CABLE GROMMET	(I)	PASACABLES 40 mm	(I)		01
SACHÊ DE COLA	(J)	GLUE SACHET	(J)	BOLSITA DE PEGAMENTO	(J)		01

RELAÇÃO DE PEÇAS | PARTS LIST | LISTADO DE PARTES

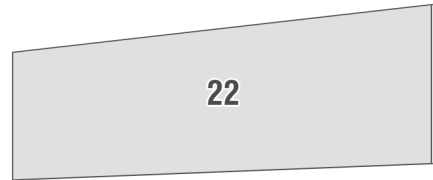


VISTA TRASEIRA
BACK VIEW
VISTA TRASERA



PAINEL INFERIOR
LOWER PANEL
PANEL INFERIOR

1PC
1PC
1PZA



PAINEL SUPERIOR
TOP PANEL
PANEL SUPERIOR

1PC
1PC
1PZA



RÉGUA SUPORTE PAINEL
BACK STRIP
LISTÓN TRASERO

2PCS
2PCS
2PZAS



RÉGUA MACHO
MALE WOOD JOINT
LISTÓN DE ENCAJE MACHO

1PC
1PC
1PZA



RÉGUA FÊMEA
FEMALE WOOD JOINT
LISTÓN DE ENCAJE HEMBRA

1PC
1PC
1PZA



PAINEL LATERAL FRISADO
GROOVED SIDE PANEL
PANEL LATERAL RANURADO

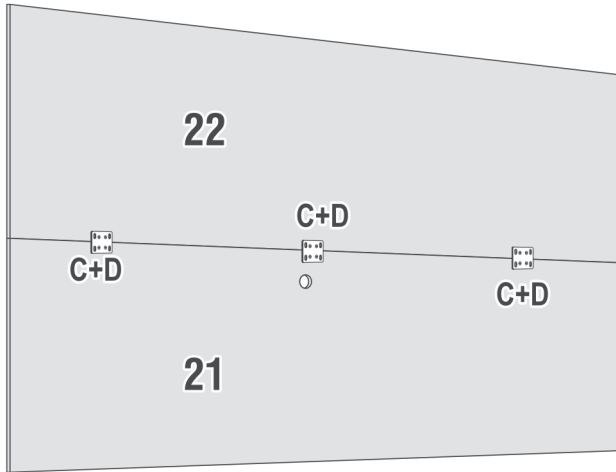
2PCS
2PCS
2PZAS



PRATELEIRA SUPERIOR
TOP SHELF
REPISA SUPERIOR

1PC
1PC
1PZA

PASSO 01 ALINHE OS PAINÉIS 21 E 22, PARAFUSANDO AS CHAPAS 4 FUROS (C+D).
 STEP 01 ALIGN AND JOIN PANELS 21 AND 22 TOGETHER WITH 4-HOLE CONNECTION PLATES (C+D).
 PASEO 01 ALINEE Y UNA LOS PANELES 21 Y 22 CON PLACAS DE UNIÓN 4 AGUJEROS (C+D).

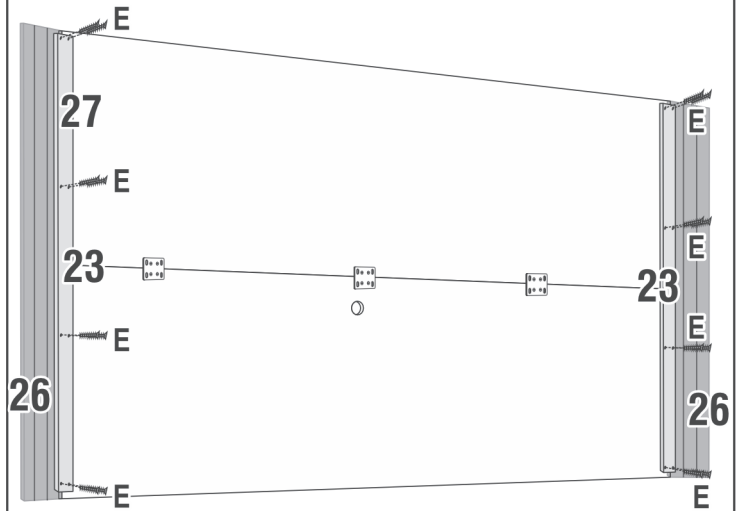


VISTA TRASEIRA
 BACK VIEW
 VISTA TRASERA

C = 3 

D = 12 

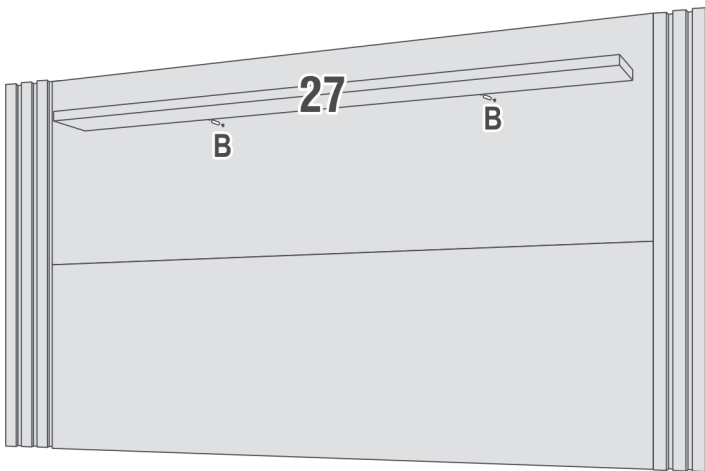
PASSO 02 ALINHE AS PEÇAS 26 E PARAFUSE AS PEÇAS 23 NAS PEÇAS 21, 22 E 26.
 STEP 02 ALIGN PARTS 26 AND FASTEN PARTS 23 TO PARTS 21, 22, AND 26.
 PASEO 02 ALINEE LAS PARTES 26 Y ATORNILLE LAS PARTES 23 A LA PARTES 21, 22 Y 26.



VISTA TRASEIRA
 BACK VIEW
 VISTA TRASERA

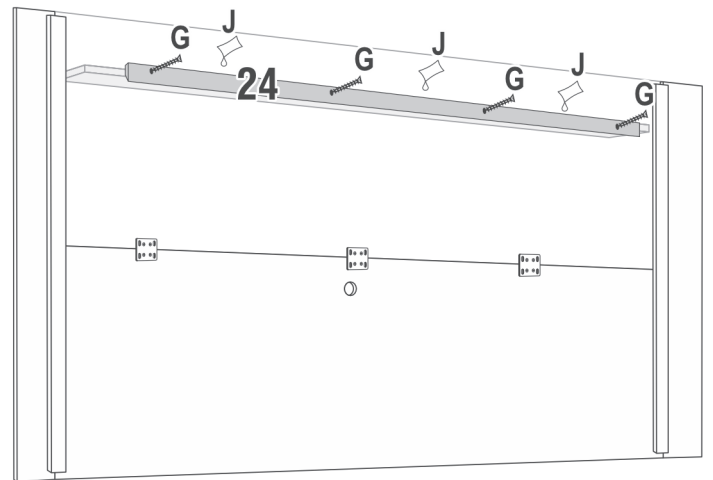
E = 16 

PASSO 03 ENCAIXE AS CAVILHAS 8x70 (B) NA PEÇA 27 E ENCAIXE A PEÇA 27 NO PAINEL 22.
 STEP 03 INSERT THE 8x70 DOWELS (B) INTO PART 27 AND ATTACH IT TO PANEL 22.
 PASEO 03 ENCAJE LAS CLAVIJAS 8x70 (B) EN LA PARTE 27 Y FÍJELA AL PANEL 22.

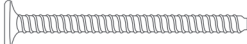


B = 2 

PASSO 04 PASSE COLA NA PEÇA 24 E PARAFUSE-A UNINDO COM A PEÇA 27 COM PARAFUSO 7x60 (G).
 STEP 04 APPLY GLUE TO PART 24 AND ATTACH IT TO PART 27 WITH 7x60 SCREWS (G).
 PASEO 04 APLIQUE PEGAMENTO A LA PARTE 24 Y FÍJELA A LA PARTE 27 CON TORNILLOS 7x60 (G).

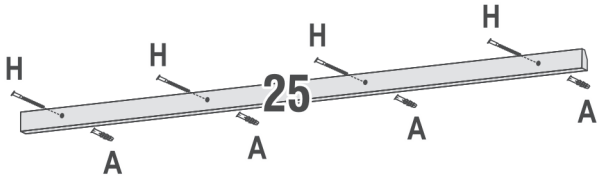


VISTA TRASEIRA
 BACK VIEW
 VISTA TRASERA

G = 4 

J = 1 

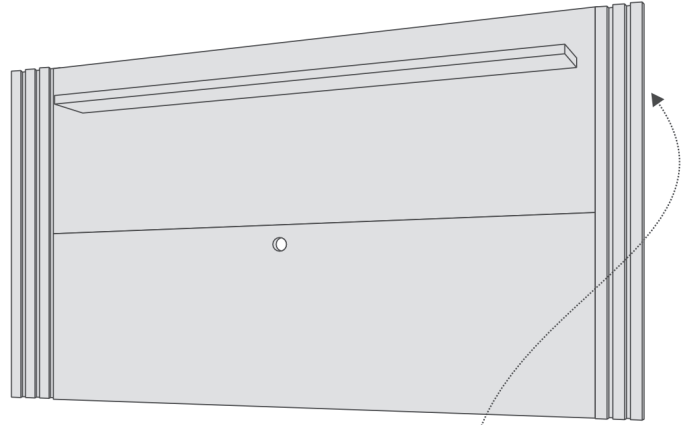
PASSO 05 PARAFUSE A PEÇA 25 NA PAREDE COM BUCHA 10mm (A) E PARAFUSO 7x80 (H).
STEP 05 SCREW PART 25 TO THE WALL BY USING 10mm ANCHORS (A) AND 7x80 SCREWS (H).
 PASO 05 ATORNILLE LA PARTE 25 A LA PARED CON TACOS 10 mm (A) Y TORNILLOS 7x80 (H).



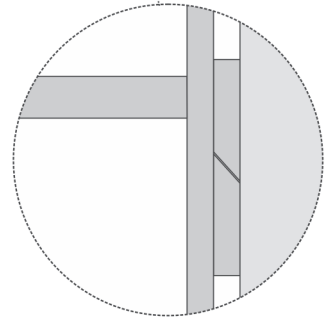
A = 4 

H = 4 

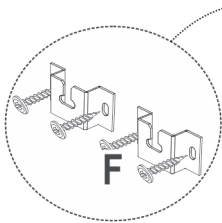
PASSO 06 PENDURE O PAINEL.
STEP 06 HANG THE PANEL ON THE WALL.
 PASO 06 CUELGUE EL PANEL A LA PARED.



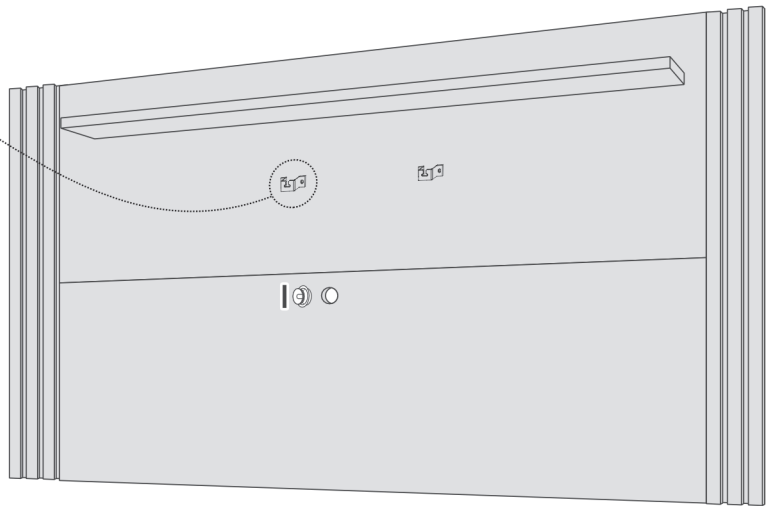
DETALHE ENCAIXE DAS RÉGUAS MACHO (MÓVEL) E FÊMEA (PAREDE).
MALE (PANEL) AND FEMALE (WALL) STRIPS FITTING DETAIL.
 DETALLE DE ENCAJE DE LOS LISTONES MACHO (PANEL) Y HEMBRA (PARED).



PASSO 08 COLOQUE O SUPORTE TV COM AS RESPECTIVAS FERRAGENS.
STEP 08 FASTEN THE TV RACK WITH ITS HARDWARE.
 PASO 08 ATORNILLE EL SOPORTE DE TV CON SUS HERRAJES.



SIGA AS INSTRUÇÕES QUE SE ENCONTRAM DENTRO DO KIT DO SUPORTE.
OBEY THE INSTRUCTIONS PROVIDED IN THE TV RACK KIT.
 SIGA LAS INSTRUCCIONES DEL JUEGO DE SOPORTE DE TV.



AO FIXAR O SUPORTE NA TV, PARAFUSOS PODEM SOBRRAR, DEPENDENDO DO TAMANHO DA TV.
WHEN FASTENING THE TV RACK, SOME SCREWS MAY BE LEFT, DEPENDING ON THE TV SIZE.
 AL FIJAR EL SOPORTE DE TV, ALGUNOS TORNILLOS PUEDEN SOBRRAR, DEPENDIENDO DEL TAMAÑO DE LA TV.

F = 4  | I = 1 