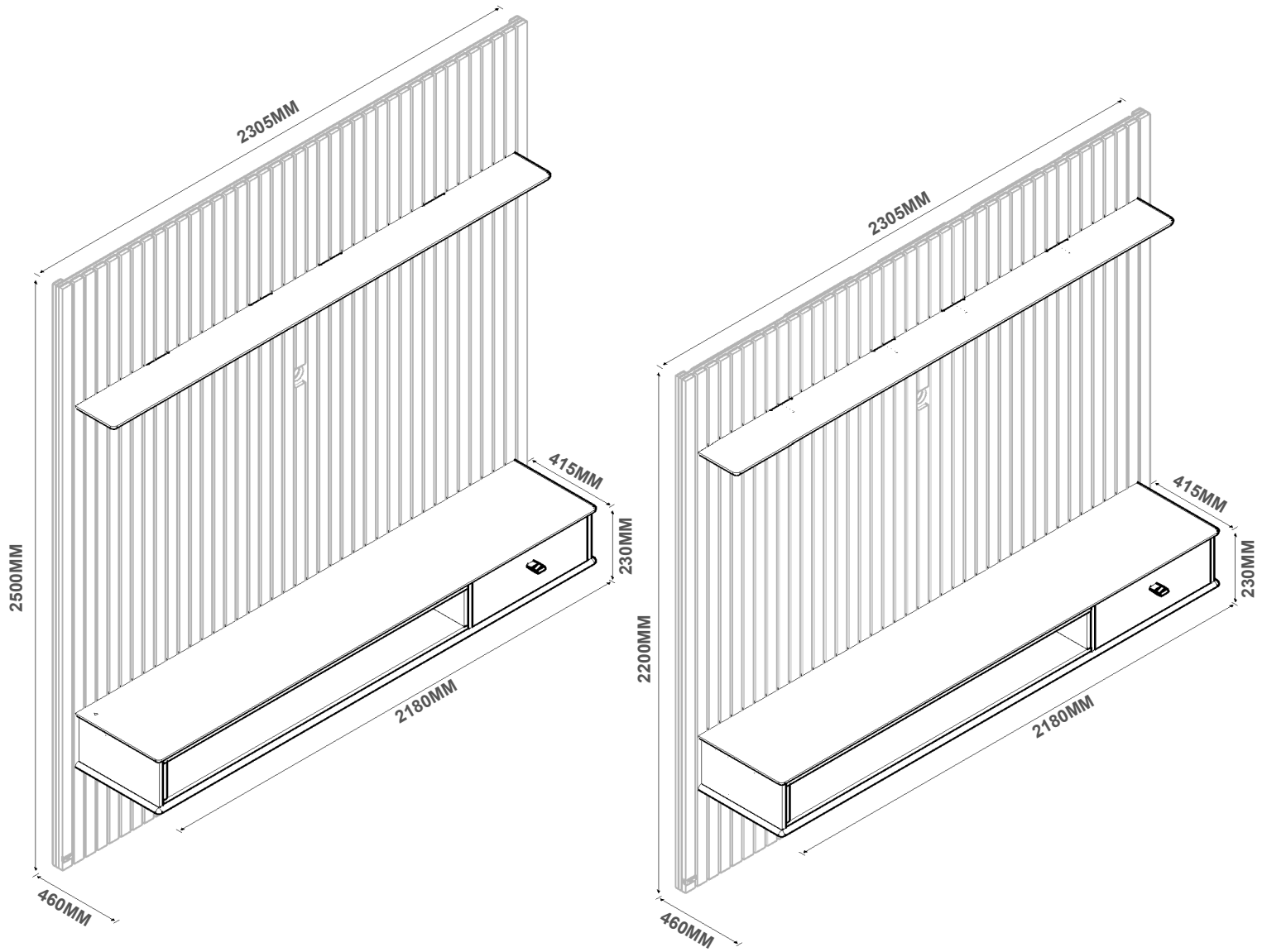
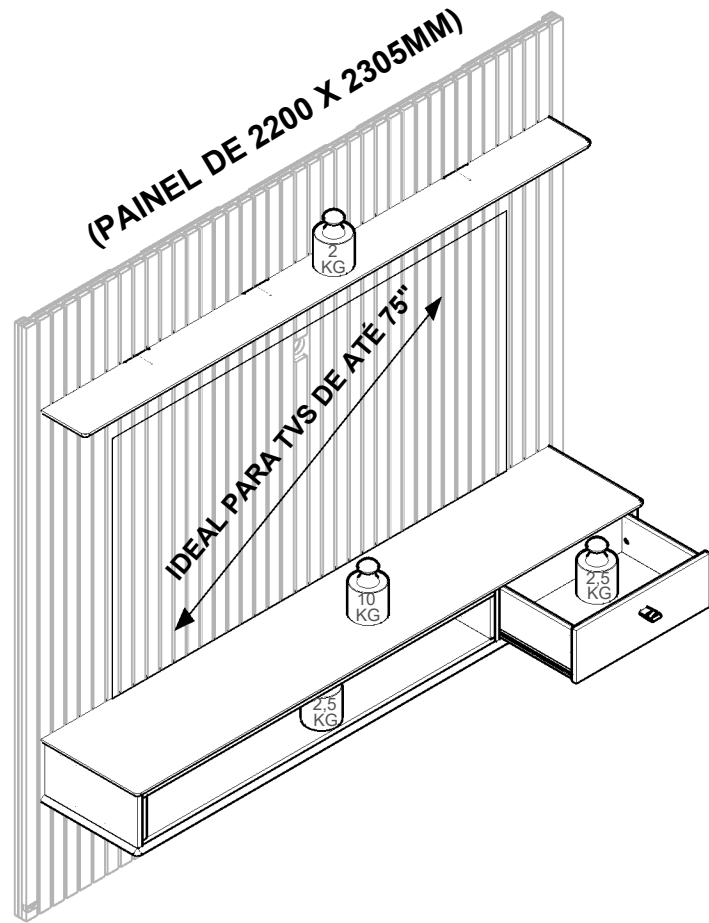
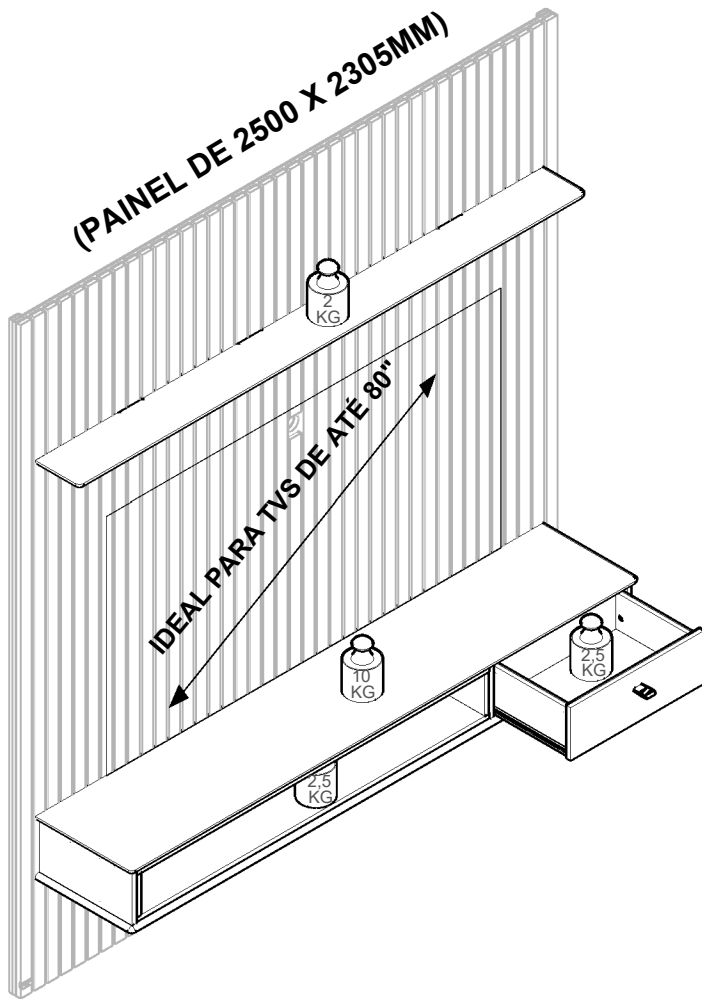


# NICHO PARA HOME DETROIT

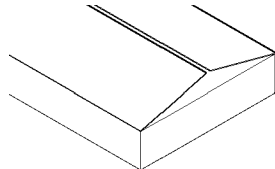
(2500 X 2305)(2200 X 2305)



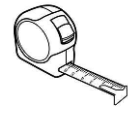
# (CAPACIDADE DE CARGA)



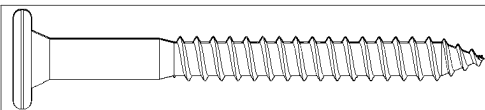
(17) 3485- 9300



OPCIONAL

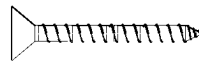


NECESSÁRIO PARA MONTAGEM  
(NÃO FORNECIDO)



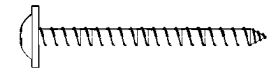
CV

PARAFUSO 5,5X60MM PHS TP 13MM (04)



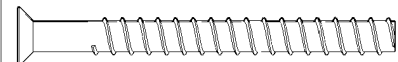
BO

PARAFUSO 4,0X25MM CHATA (06)



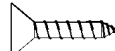
DJ

PARAFUSO 4,0X30MM FLANGEADO (20)



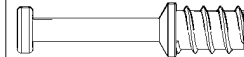
L

PARAFUSO 5,0X50 ESCAREADO PHS (21)



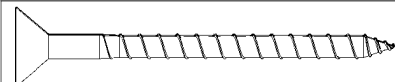
AD

PARAFUSO 4,0X14MM CHATA (08)



M

PINO MINIFIX (14)



GS

PARAFUSO 5,0X50MM CHATA (06)



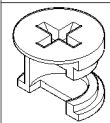
S

CAVILHA 6X30MM (32)



GN

CAVILHA 6X20MM (08)



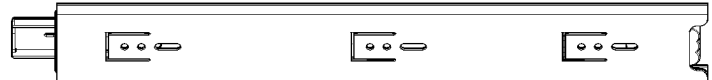
N

TAMBOR MINIFIX 12X10MM (14)



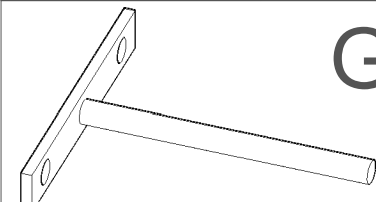
GV

CAVILHA 10X50MM (01)



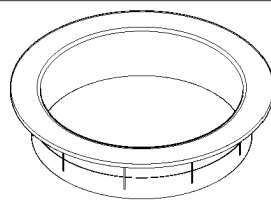
AL

CORREDIÇA TELESCÓPICA 350MM (01)



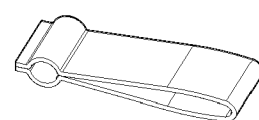
GO

SUPOORTE "T" PARA PRATELEIRA (04)



AS

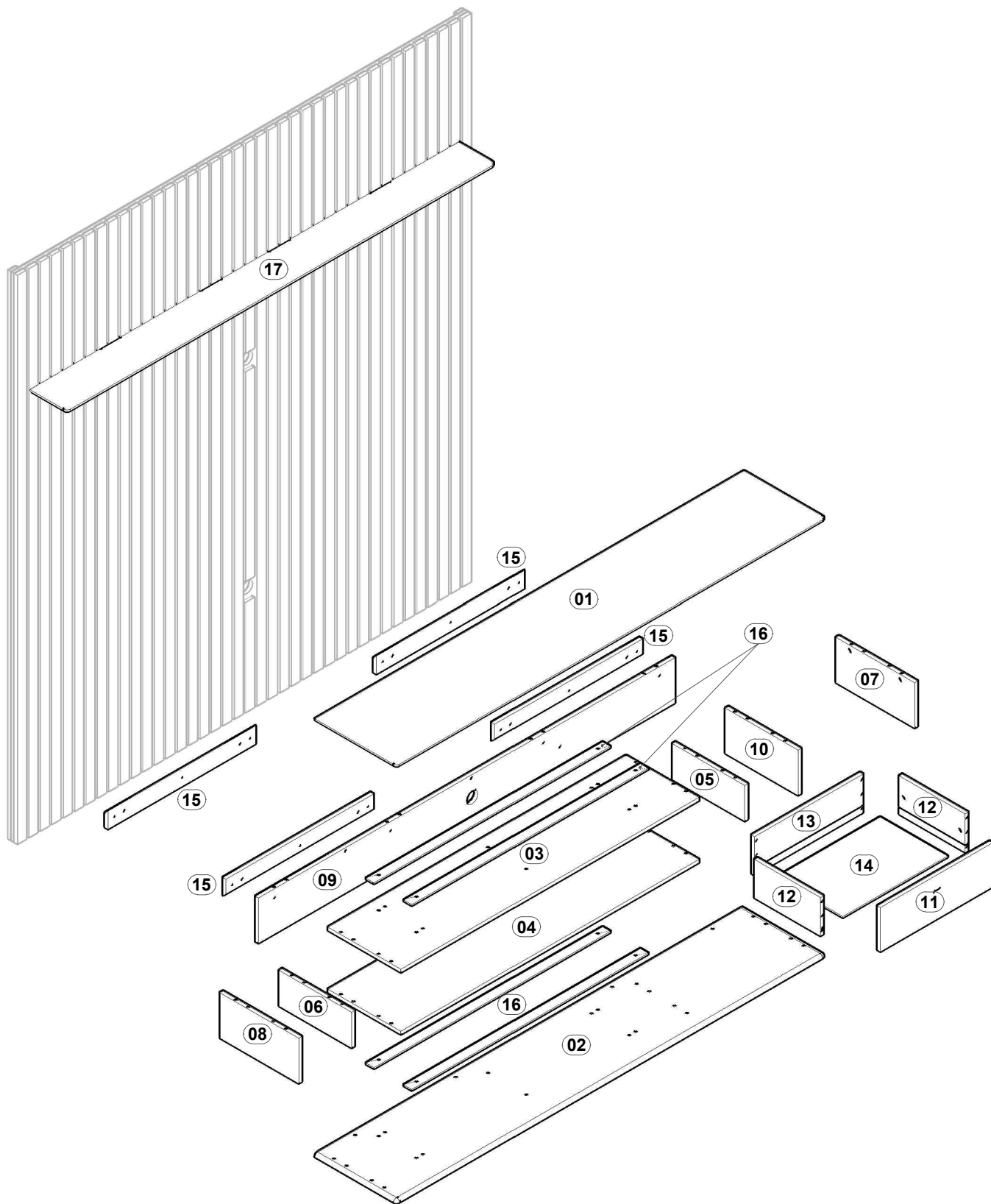
PASSA FIO (01)



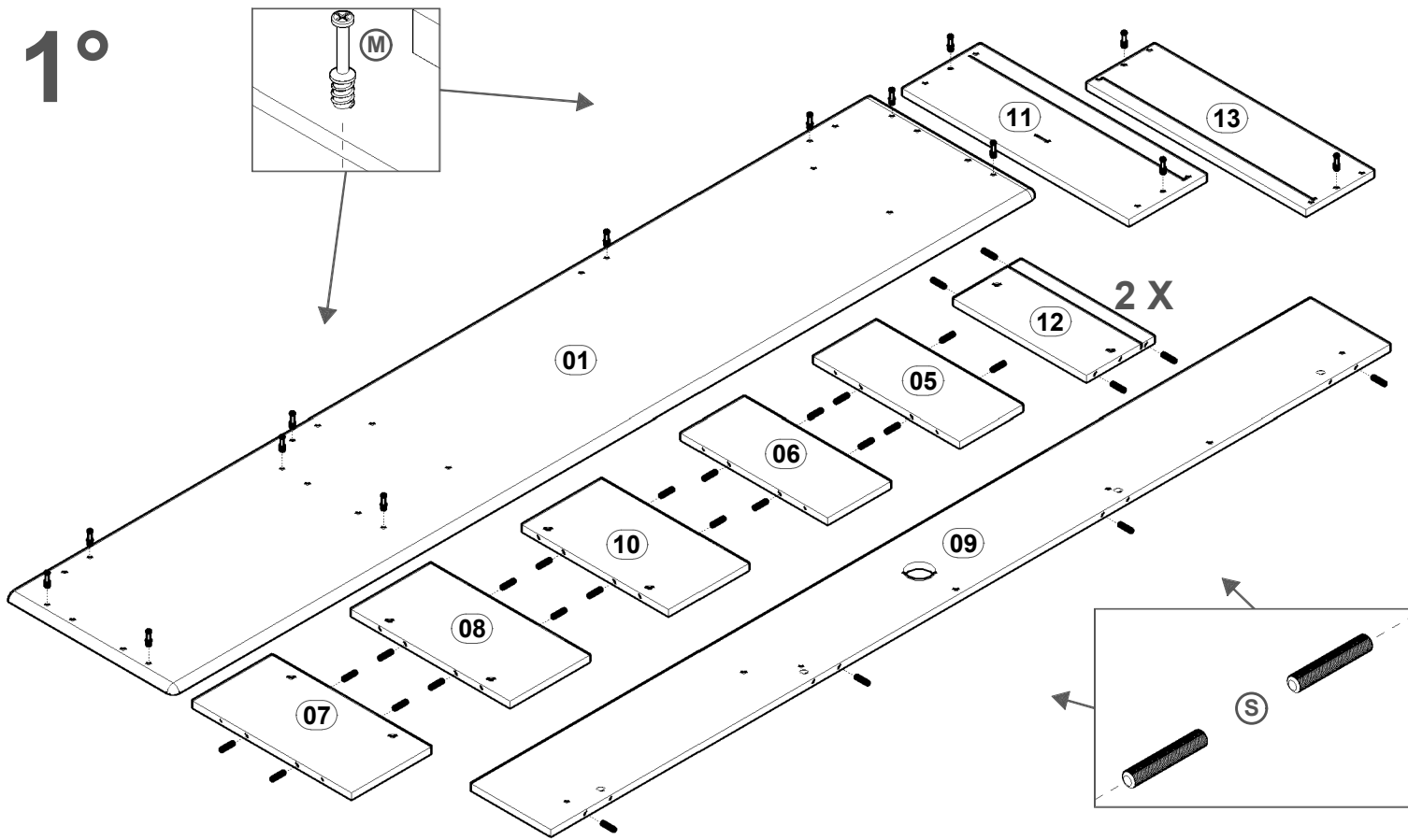
GT

PUXADOR DE COURO (01)

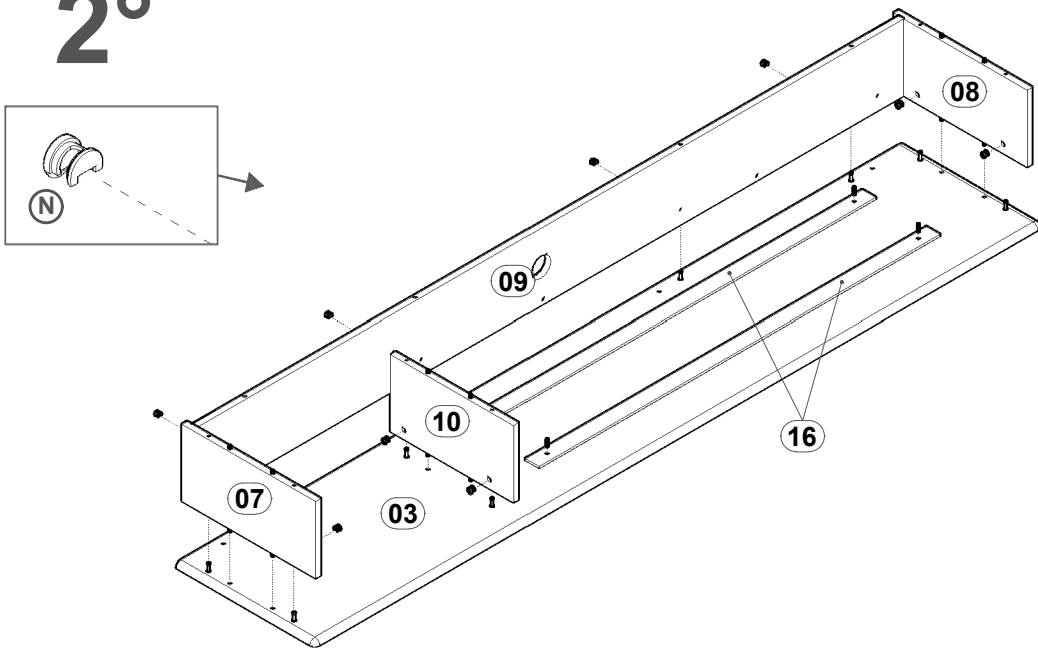
REF.	COD.	DESCRIÇÃO DAS PEÇAS	MEDIDAS				VOL.	QTD.	
01		TAMPO	2,180	x	0,415	x	0,015	1/4	1
02		BASE	2,180	x	0,415	x	0,015	1/4	1
03		TAMPO NICHOS INTERNO	1,513	x	0,370	x	0,015	1/4	1
04		BASE NICHOS INTERNO	1,513	x	0,370	x	0,015	1/4	1
05		LAT. NICHOS INT. DIR.	0,368	x	0,158	x	0,015	1/4	1
06		LAT. NICHOS INT. ESQ.	0,368	x	0,158	x	0,015	1/4	1
07		LAT. DIR.	0,400	x	0,200	x	0,015	1/4	1
08		LAT. ESQ.	0,400	x	0,200	x	0,015	1/4	1
09		FUNDO NICHOS EXT.	2,115	x	0,200	x	0,015	1/4	1
10		DIVISORIA CENT.	0,369	x	0,200	x	0,015	1/4	1
11		FRENTE DE GAVETA	0,570	x	0,195	x	0,015	1/4	1
12		LATERAL DE GAVETA	0,335	x	0,170	x	0,015	1/4	2
13		CONTRA FUNDO DE GAVETA	0,552	x	0,170	x	0,015	1/4	1
14		FUNDO DE GAVETA	0,533	x	0,343	x	0,003	1/4	1
15		CUNHA NICHOS	0,750	x	0,080	x	0,015	1/4	4
16		APOIO NICHOS	1,200	x	0,040	x	0,006	1/4	4
17		PRATELEIRA	2,180	x	0,190	x	0,018	1/4	1



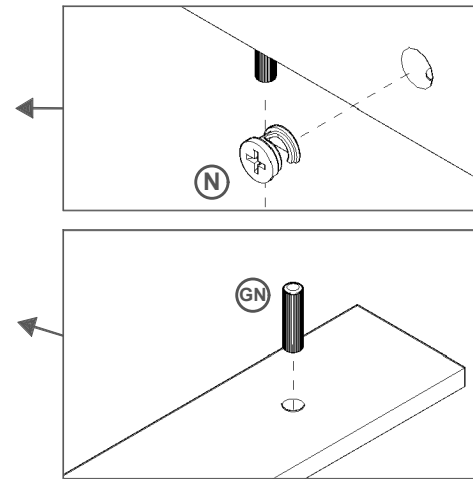
# 1°



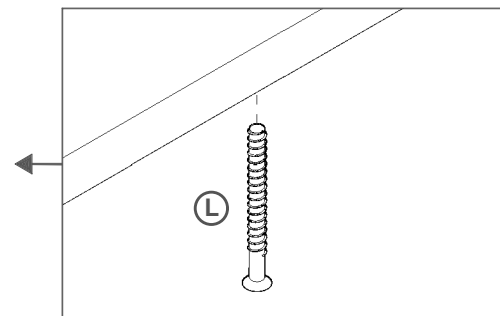
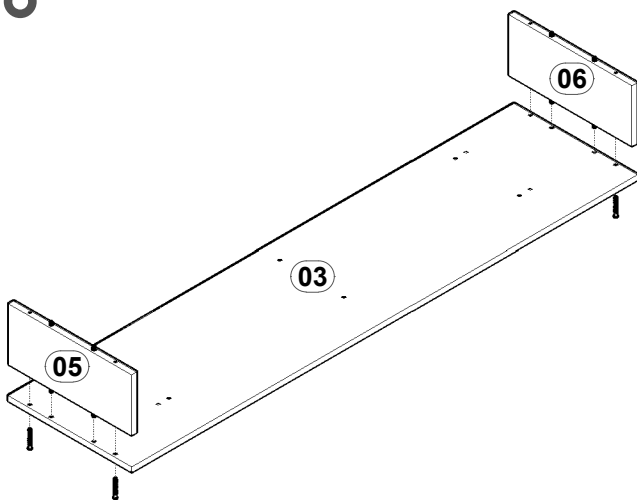
# 2°



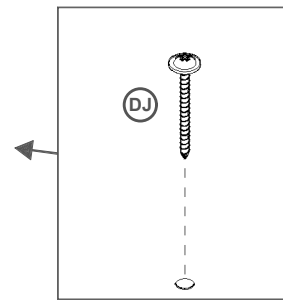
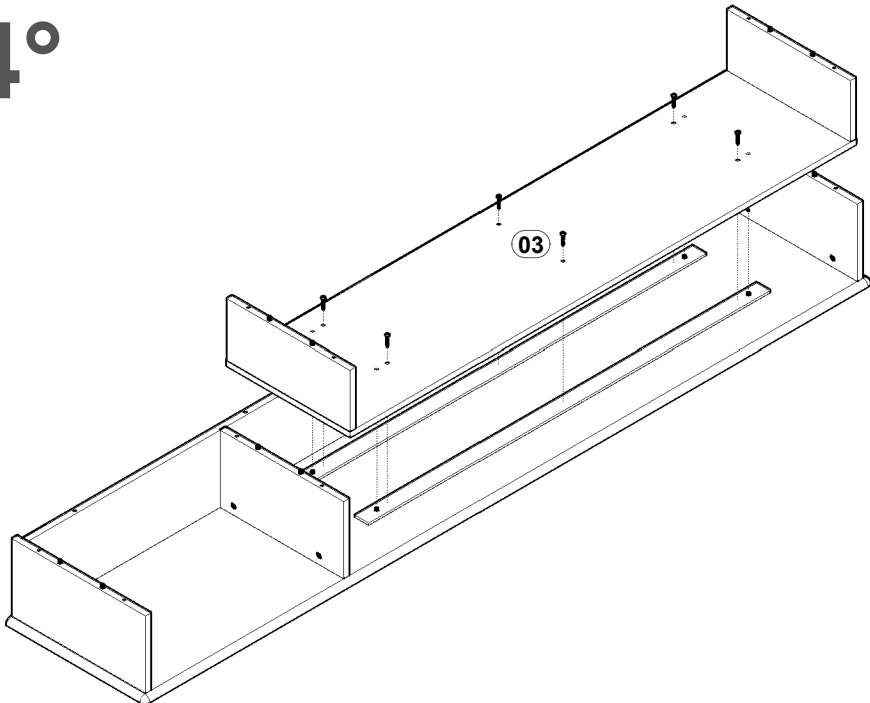
**OBS:** MONTAGEM COM O TAMPO PARA BAIXO, INICIANDO DA LATERAL DIREITA PARA A ESQUERDA.



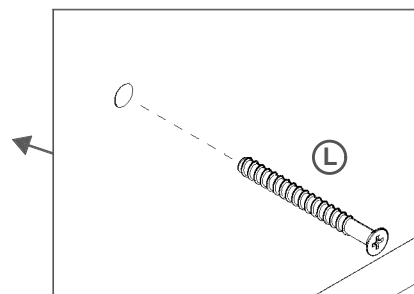
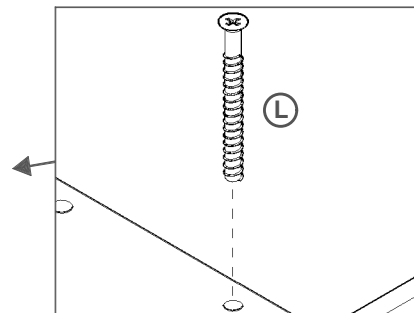
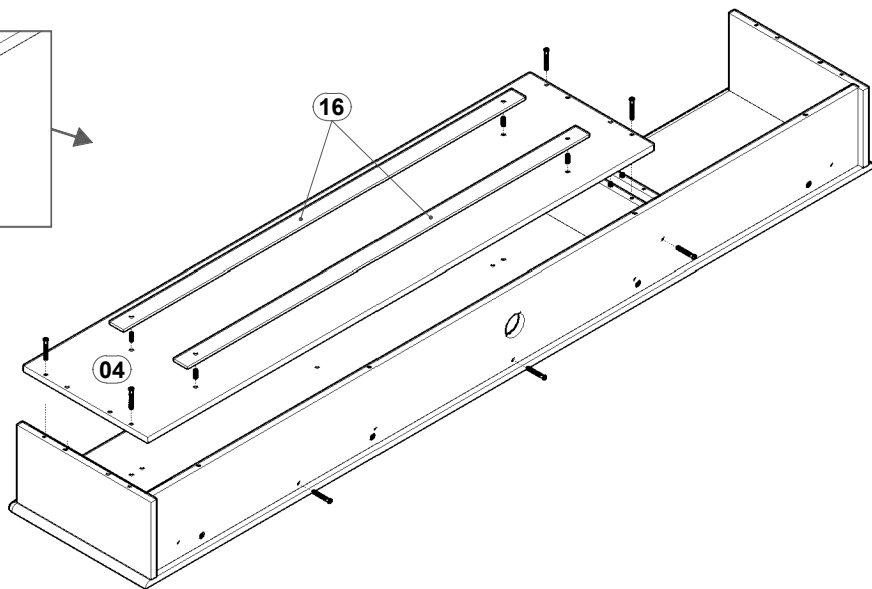
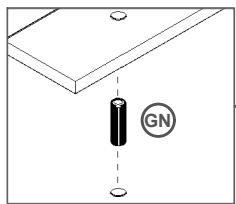
# 3°



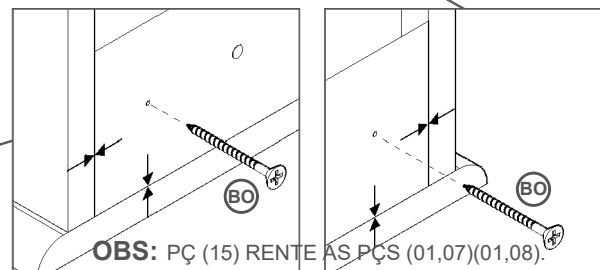
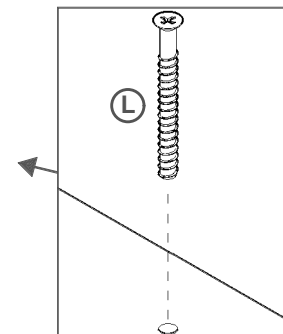
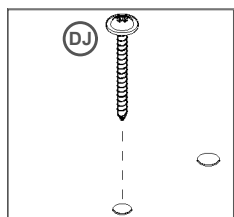
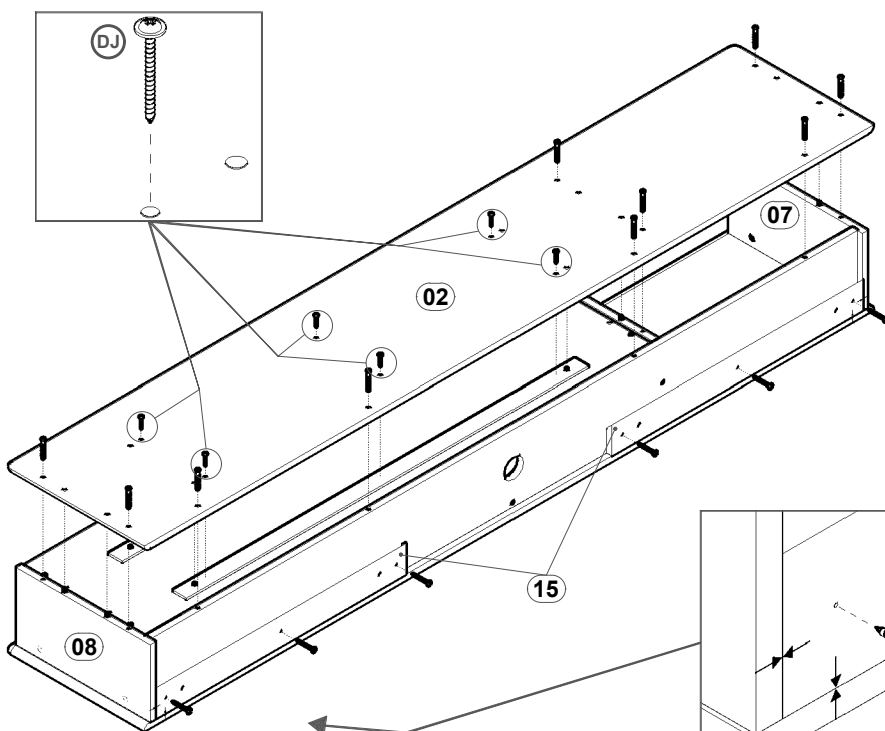
# 4°



# 5°



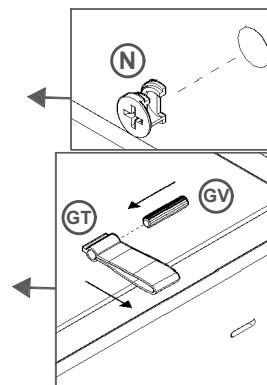
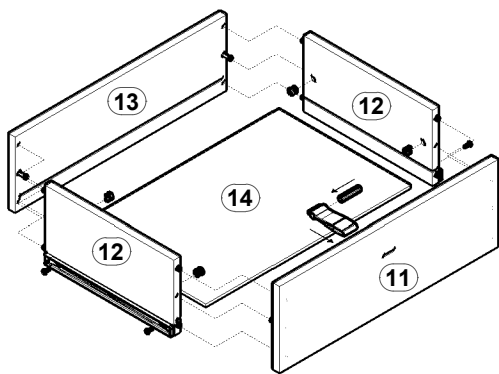
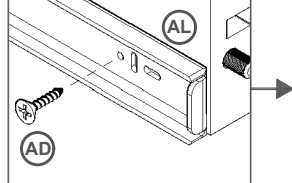
# 6°



OBS: PÇ (15) RENTE AS PCS (01,07)(01,08).

# 7°

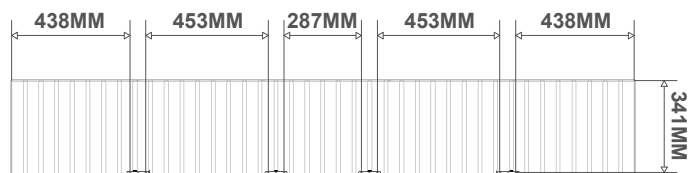
**OBS:** CORREDIÇA ENCOSTADA NA FRENTE DA GAVETA (11).



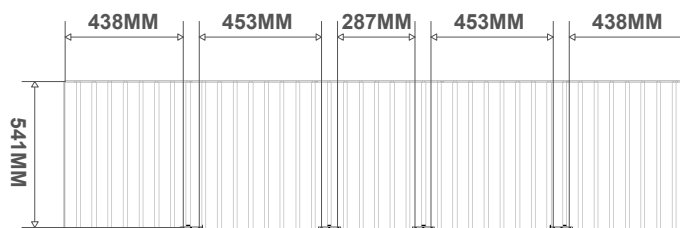
# 8°

**ATENÇÃO:** REFERÊNCIAS PARA FIXAÇÃO DO SUPORTE "T"

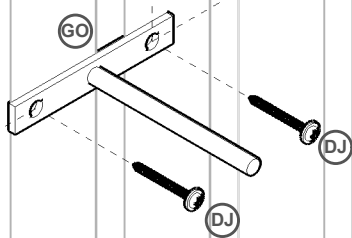
**(HOME DE 2200 X 2305)**



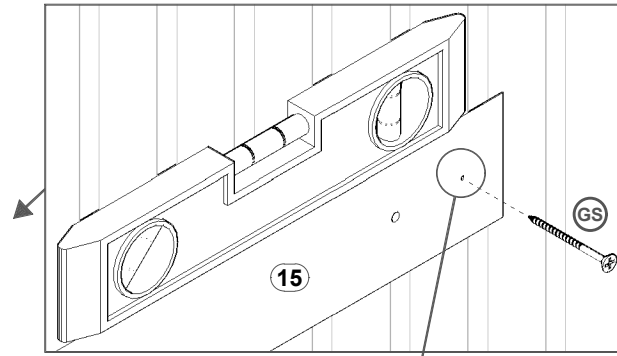
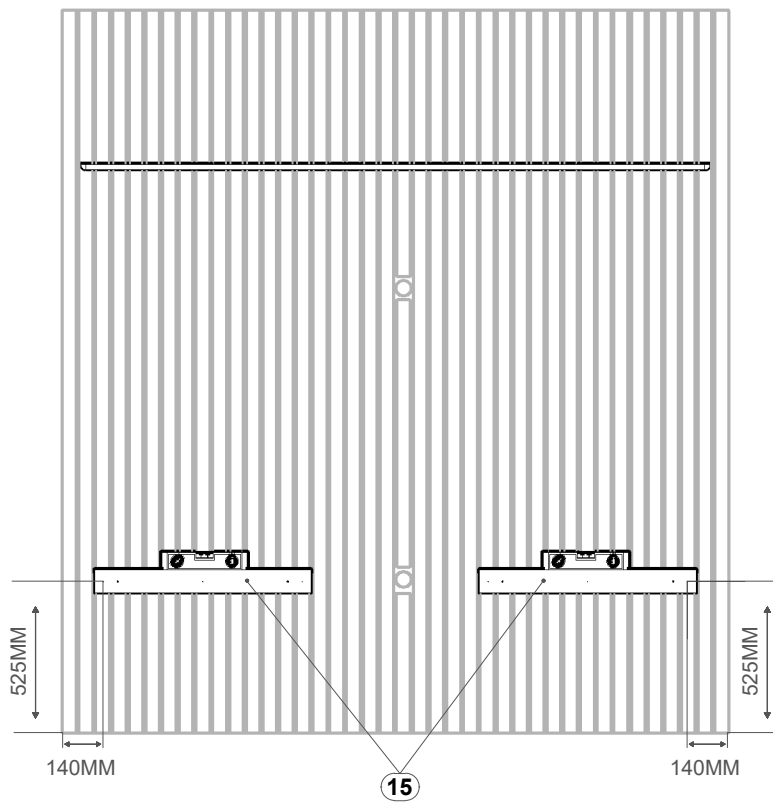
**(HOME DE 2500 X 2305)**



**ATENÇÃO:** USAR COMO REFERÊNCIA DE MEDIÇÃO O CENTRO DO FURO DO SUPORTE, COMO DEMONSTRADO AO LADO.



# 9°

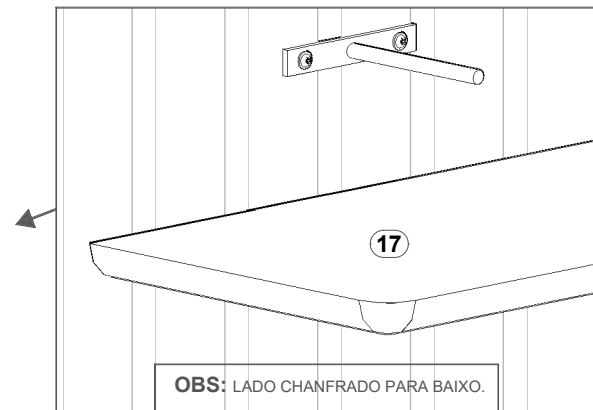
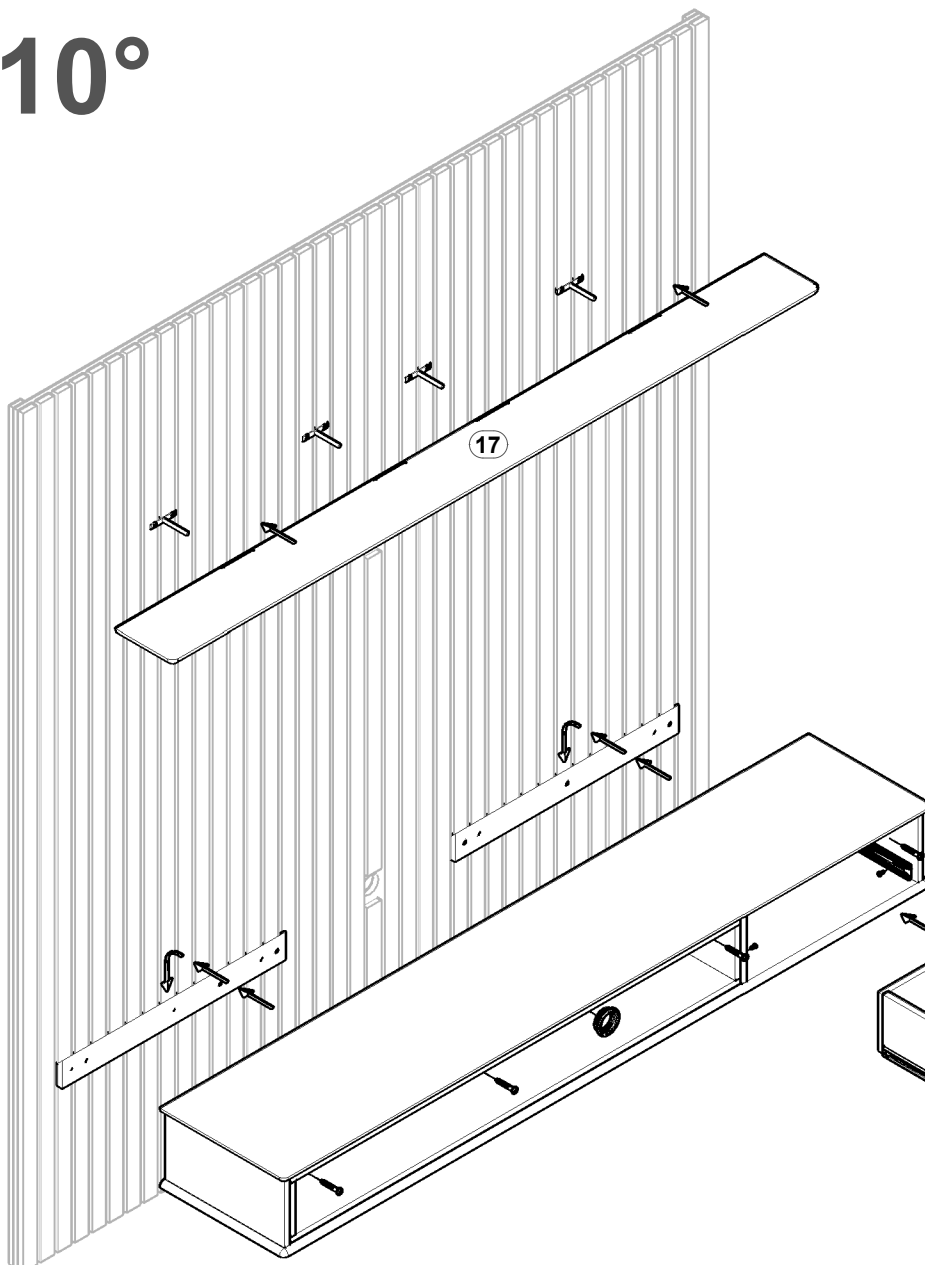


**OBS:** UTILIZAR SEMPRE OS FUROS MENORES, VERIFICAR O NIVEL.



**NA HORA DE MEDIR, USAR COMO REFERÊNCIA O CENTRO DO FURO.**

# 10°



**OBS:** LADO CHANFRADO PARA BAIXO.

**OBS:** ENCOSTAR A CORREDIÇA NO FUNDO DO NICHU.

