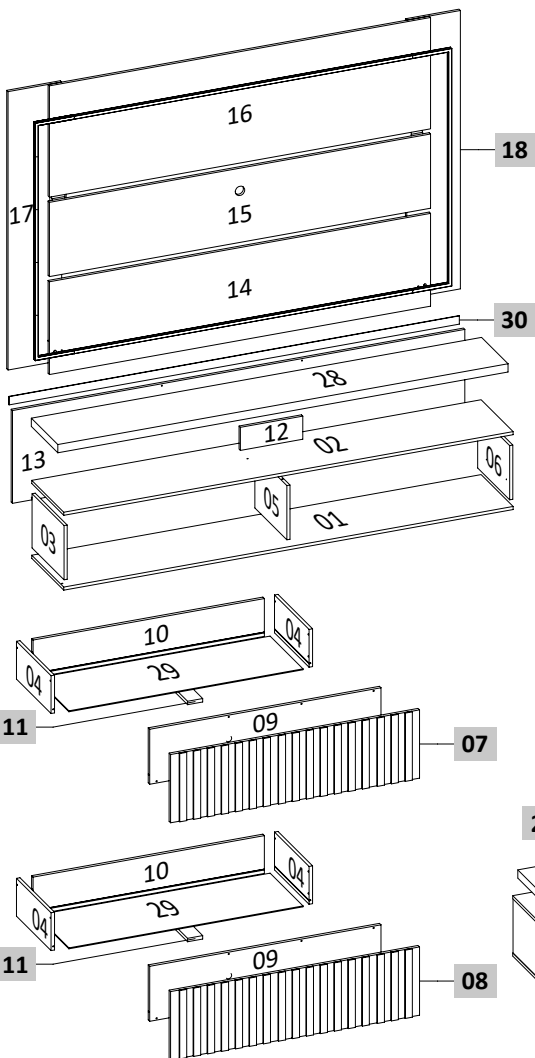


# 285 - BANCADA SUSPensa GAIA

## ESQUEMA DE MONTAGEM

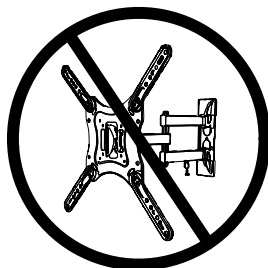
### CÓDIGO DE PEÇAS



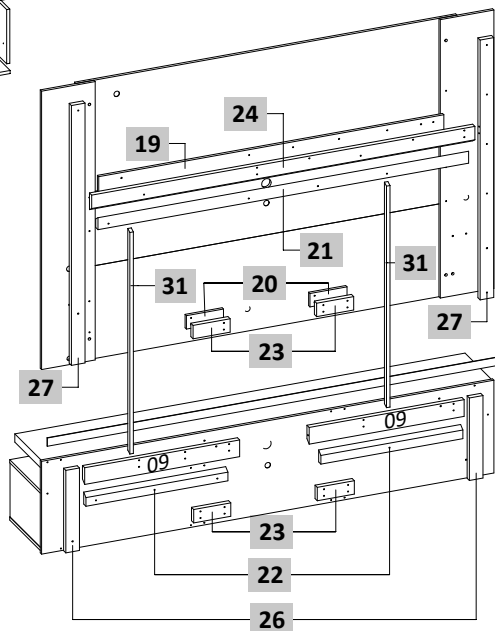
### INSTRUÇÕES DE MONTAGEM

- Prepare a montagem do móvel próximo ao local que ele ficará definitivamente e evite deslocá-lo depois de montado;
- Forre o chão com papelão ou similar e utilize a isomanta que vem entre as peças para evitar o contato entre elas durante a montagem;
- Monte o móvel obedecendo a ordem numérica da **sequência de montagem (S.M.)**, identificando as peças pelo **número de peça (N.P.)** carimbado na mesma, de acordo com a tabela.

## ATENÇÃO



PRODUTO NÃO INDICADO  
PARA USO DE SUPORTE  
ARTICULADO PARA TV



Nº DA PEÇA	CÓDIGO DA PEÇA				PEÇAS (Descrição)	MATÉRIA PRIMA	DIMENSÕES (Dimensões em mm)	QUANT.
	FENDI NATURALE	TITÂNIO CARVALHO	IMPERIAL SÉPIA	CALACADA OFF WHITE				
01	203583.029	203583.030	203583.034	203583.026	Base	MDP	2146 x 360 x 15	1
02	203584.029	203584.030	203584.034	203584.026	Tampo DVD	MDP	2146 x 360 x 15	1
03	203585.029	203585.030	203585.034	203585.026	Lateral esquerda	MDP	360 x 263 x 15	1
04	203586.029	203586.030	203586.034	203586.026	Lateral gaveta	MDP	350 x 165 x 15	4
05	203587.029	203587.030	203587.034	203587.026	Divisão	MDP	360 x 263 x 15	1
06	203588.029	203588.030	203588.034	203588.026	Lateral direita	MDP	360 x 263 x 15	1
07	203589.029	203589.030	203589.034	203589.026	Frete de gaveta esquerda	MDP	1070 x 298 x 15	1
08	203590.029	203590.030	203590.034	203590.026	Frete de gaveta direita	MDP	1070 x 298 x 15	1
09	203591.029	203591.030	203591.034	203591.026	Contra frete gaveta	MDP	994 x 240 x 15	2
10	203592.029	203592.030	203592.034	203592.026	Contra fundo gaveta	MDP	994 x 240 x 15	2
11	203593.009	203593.009	203593.009	203593.009	Trava de gaveta	MDP	320 x 65 x 15	2
12	203594.029	203594.030	203594.034	203594.026	Apoio tampo TV	MDP	298 x 112 x 15	1
13	203595.029	203595.030	203595.032	203595.033	Painel inferior	MDP	2160 x 450 x 15	1
14	203596.029	203596.030	203596.032	203596.033	Painel inferior TV	MDP	1820 x 450 x 15	1
15	203597.029	203597.030	203597.032	203597.033	Painel central TV	MDP	1820 x 360 x 15	1
16	203598.029	203598.030	203598.032	203598.033	Painel superior TV	MDP	1820 x 540 x 15	1
17	203599.029	203599.030	203599.032	203599.033	Painel superior esquerdo	MDP	1350 x 256 x 15	1
18	203600.029	203600.030	203600.032	203600.033	Painel superior direito	MDP	1350 x 256 x 15	1
19	203601.009	203601.009	203601.009	203601.009	Travessa calço superior	MDP	1648 x 147 x 15	1
20	203602.009	203602.009	203602.009	203602.009	Calço painel inferior TV	MDP	177 x 165 x 15	2
21	203603.009	203603.009	203603.009	203603.009	Apoio do painel inferior	MDP	740 x 81 x 25	2
22	203604.009	203604.009	203604.009	203604.009	Apoio de parede inferior	MDP	678 x 58 x 25	2
23	203605.009	203605.009	203605.009	203605.009	Calço inferior/superior	MDP	177 x 65 x 25	4
24	203606.009	203606.009	203606.009	203606.009	Apoio do painel superior	MDP	1830 x 81 x 25	1
25	203607.009	203607.009	203607.009	203607.009	Apoio de parede superior	MDP	1770 x 58 x 25	1
26	203608.029	203608.030	203608.032	203608.033	Travessa lateral inferior	MDP	420 x 65 x 25	2
27	203609.029	203609.030	203609.032	203609.033	Travessa lateral superior	MDP	1260 x 65 x 25	2
28	203610.027	203610.031	203610.034	203610.026	Tampo	MDP	2146 x 298 x 40	1
29	203611.029	203611.030	203611.034	203611.026	Fundo gaveta	MDF	1014 x 334 x 3	2
30	203612.029	203612.030	203612.034	203612.026	Fundo acabamento do painel	MDF	2146 x 40 x 3	1
31	203616.009	203616.009	203616.009	203616.009	Gabarito para fixar cunha	MDP	860 x 30 x 15	2

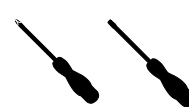
### LEGENDA DAS CORES

009 - SEM PINTURA	026 - OFF WHITE	027 - NATURALE	029 - FENDI	030 - TITÂNIO	031 - CARVALHO
032 - IMPERIAL	033 - CALACATA	034 - SÉPIA			

### Pessoas necessárias para montagem



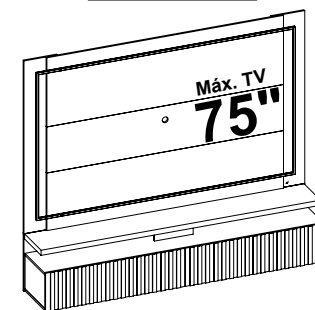
### Ferramentas necessárias para montagem (não fornecidas)



Parafusadeira ou chave de fenda e philips

Martelo

### ASPECTO FINAL



→ 1820 mm ↑ 1110 mm

Espaço para Tv:


↑ 2160 mm → 1815 mm ↖ 420 mm

Dimensão do Produto:

# ACESSÓRIOS

## PARAFUSOS

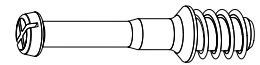

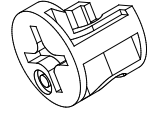
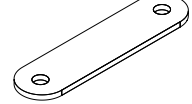
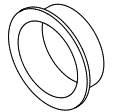
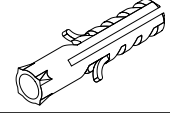


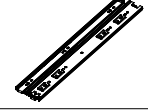
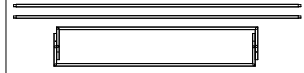

LETRA	PARAFUSO	QUANTIDADE	CÓDIGO
A	Parafuso 5,0x70	20x	1.02.10.0036
B	Parafuso 5,0x50 (Estrutural)	16x	1.02.10.0045
C	Parafuso 4,0x50	08x	1.02.10.0010
D	Parafuso 3,5x40	24x	1.02.10.0012
E	Parafuso 4,0x35	64x	1.02.10.0038
F	Parafuso 4,5x25	60x	1.02.10.0041
G	Parafuso 3,5x14	57x	1.02.10.0003



## RELAÇÃO DE COR DOS ACESSÓRIOS

LETRA	DESCRIÇÃO	MATÉRIA PRIMA	QUANTIDADE					CÓDIGO
			FENDI NATURALE	TITÂNIO CARVALHO	IMPERIAL SÉPIA	CALACATA OFF WHITE		
S	Tapa furo adesivo 18mm Fendi	Plástico	4				1.02.08.0245	
	Tapa furo adesivo 18mm Titânio		4			1.02.08.0248		
	Tapa furo adesivo 18mm Sépia				4		1.02.08.0258	
	Tapa furo adesivo 18mm Off White					4	1.02.08.0216	
T	Giz p/ correção Fendi	Cera	1				1.02.14.0011	
	Giz p/ correção Naturale		1				1.02.14.0009	
	Giz p/ correção Titânio			1			1.02.14.0015	
	Giz p/ correção Carvalho			1			1.02.14.0012	
	Giz p/ correção Imperial				1		1.02.14.0018	
	Giz p/ correção Sépia				1		1.02.14.0017	
	Giz p/ correção Calacata					1	1.02.14.0019	
	Giz p/ correção Off White					1	1.02.14.0008	

## CÓDIGO

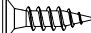
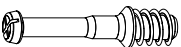



LETRA	DESCRIÇÃO	MATÉRIA PRIMA	QUANTIDADE	CÓDIGO
H	 Pino girofix 5,0x30mm	Metal	16	1.02.05.0007
i	 Cavilha 6x30mm	Madeira	48	1.02.05.0001
J	 Castanha girofix 12x10mm	Metal	16	1.02.05.0006
K	 Chapa fixadora 50x13	Metal	10	1.02.05.0018
L	 Guia cabo 45x17mm	Plástico	2	1.02.06.0070
M	 Bucha 8mm	Plástico	12	1.02.06.0079
N	 COLA	Cola	4	1.02.05.0020
O	 Madetec	Siliconado	1	1.02.08.0013
P	 Corrediça telescópica	Metal	2	1.02.01.0049
Q	 Kit tubo dourado	Metal	1	1.02.01.0048
R	 Kit 2 Fita de LED 1100mm Luz Branco Quente	Metal Plástico	1	1.02.01.0047

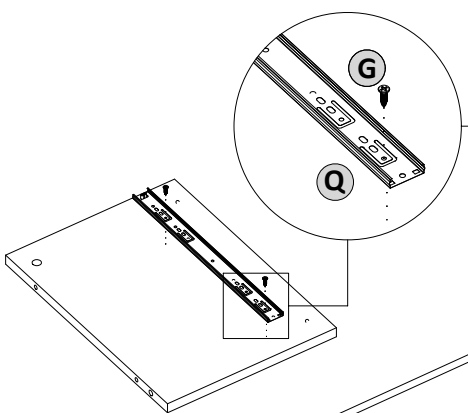
**1º PASSO**

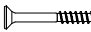
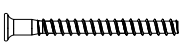
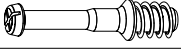


PEÇAS  
PIECES  
PIEZAS

S.M. C.P.

01	01
02	03
03	05
04	06
05	02

G		8
H		12
i		12
J		12
P		2



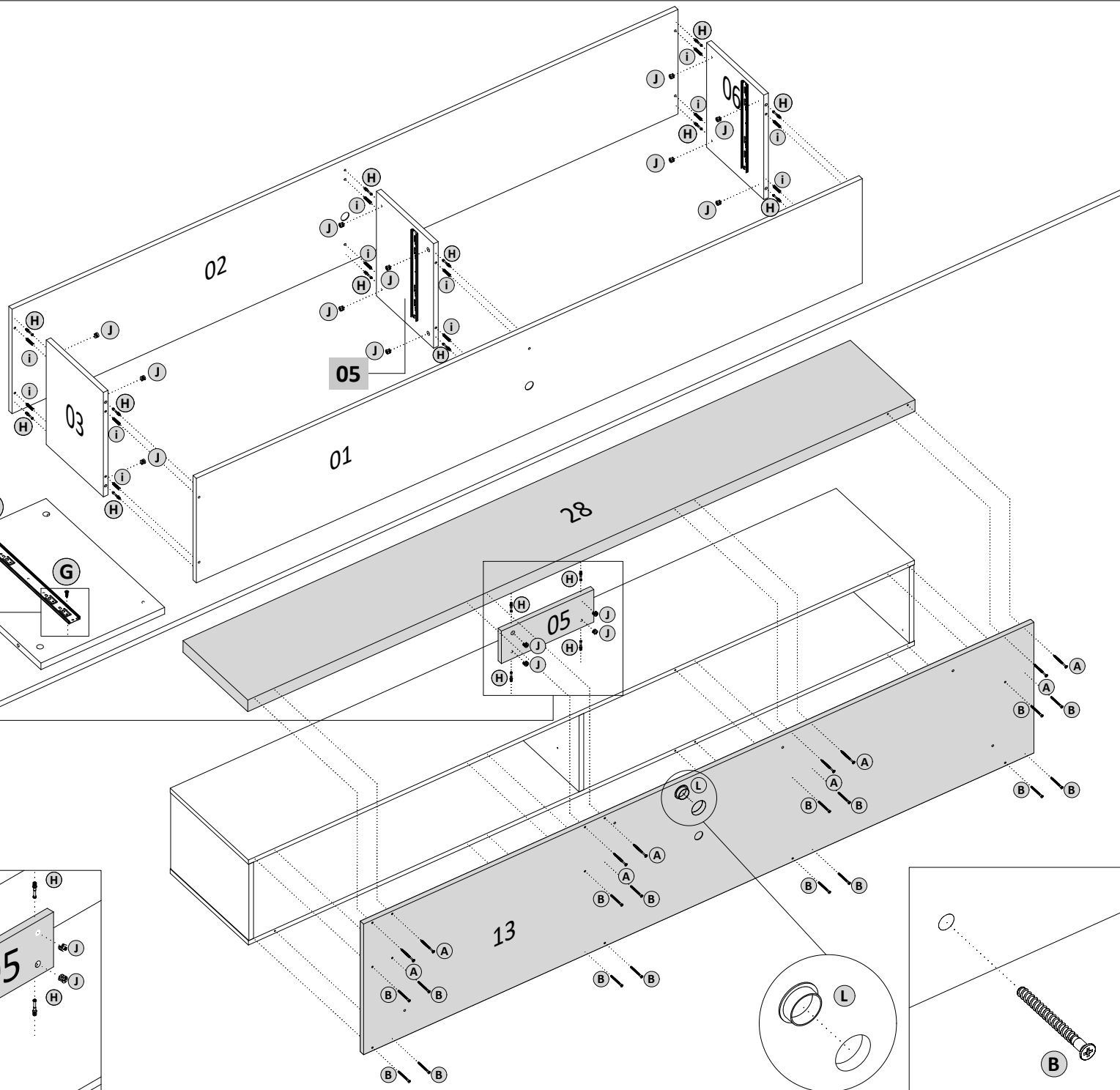
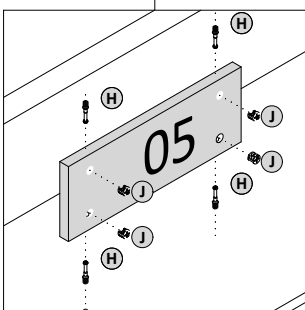
A		8
B		16
H		4
J		4
L		1

**2º PASSO**

PEÇAS  
PIECES  
PIEZAS

S.M. C.P.

01	13
02	05
03	28

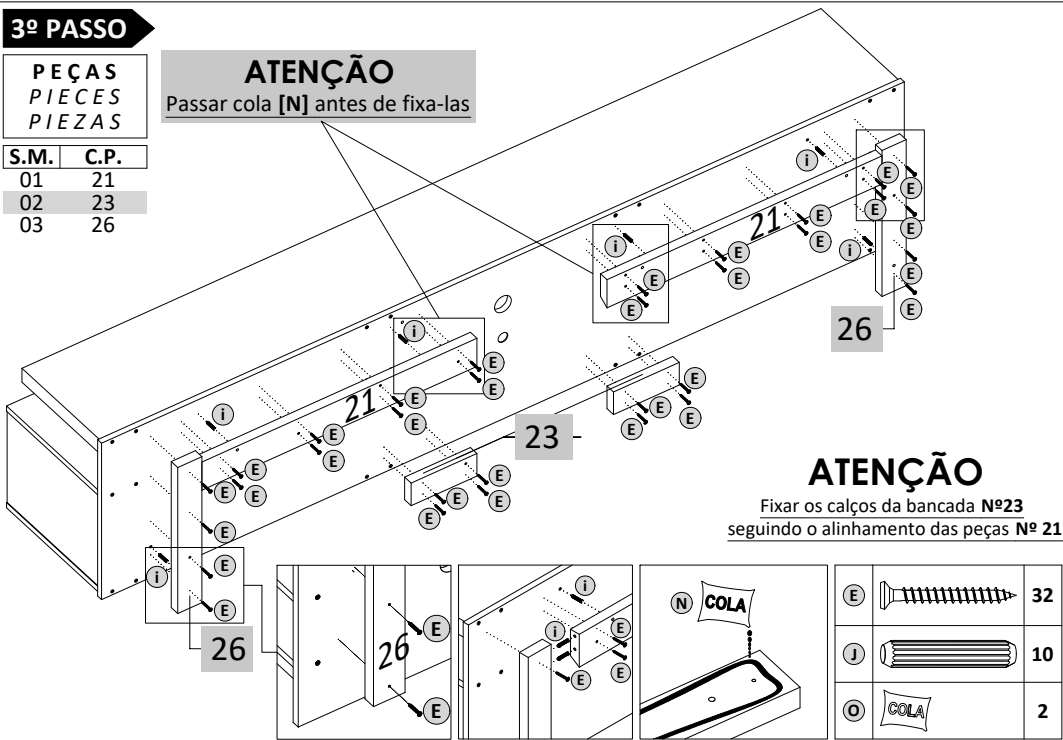


### 3º PASSO

PEÇAS  
PIECES  
PIEZAS

S.M.	C.P.
01	21
02	23
03	26

**ATENÇÃO**  
Passar cola [N] antes de fixá-las

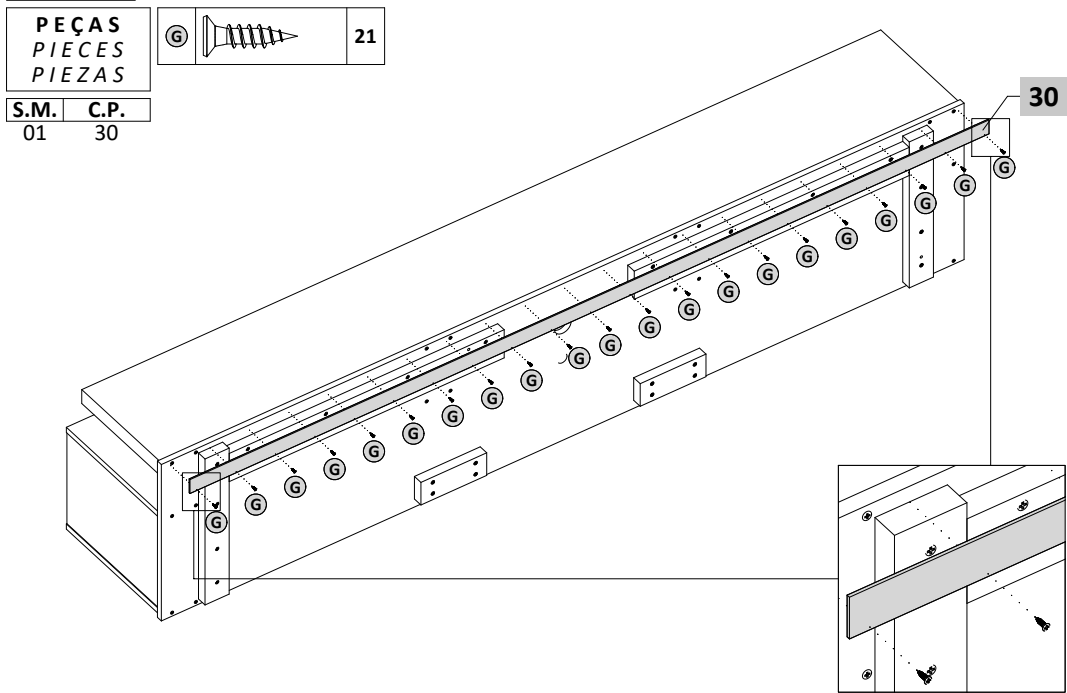


**ATENÇÃO**  
Fixar os calços da bancada Nº23  
segundo o alinhamento das peças Nº 21

### 4º PASSO

PEÇAS  
PIECES  
PIEZAS

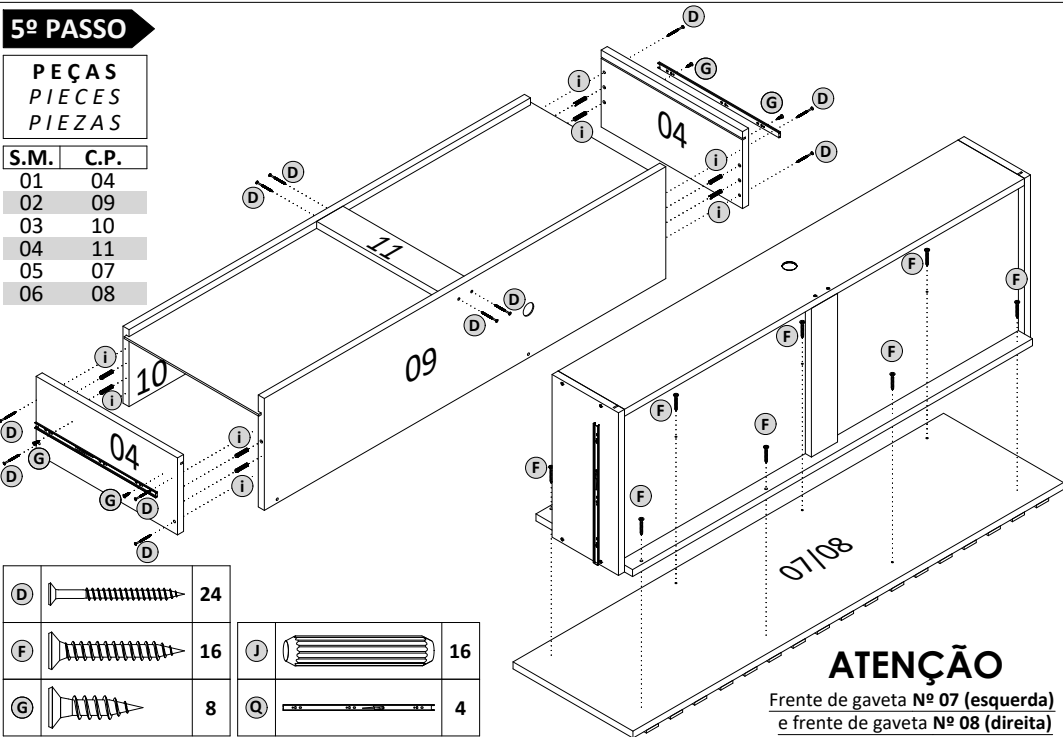
S.M.	C.P.
01	30



### 5º PASSO

PEÇAS  
PIECES  
PIEZAS

S.M.	C.P.
01	04
02	09
03	10
04	11
05	07
06	08

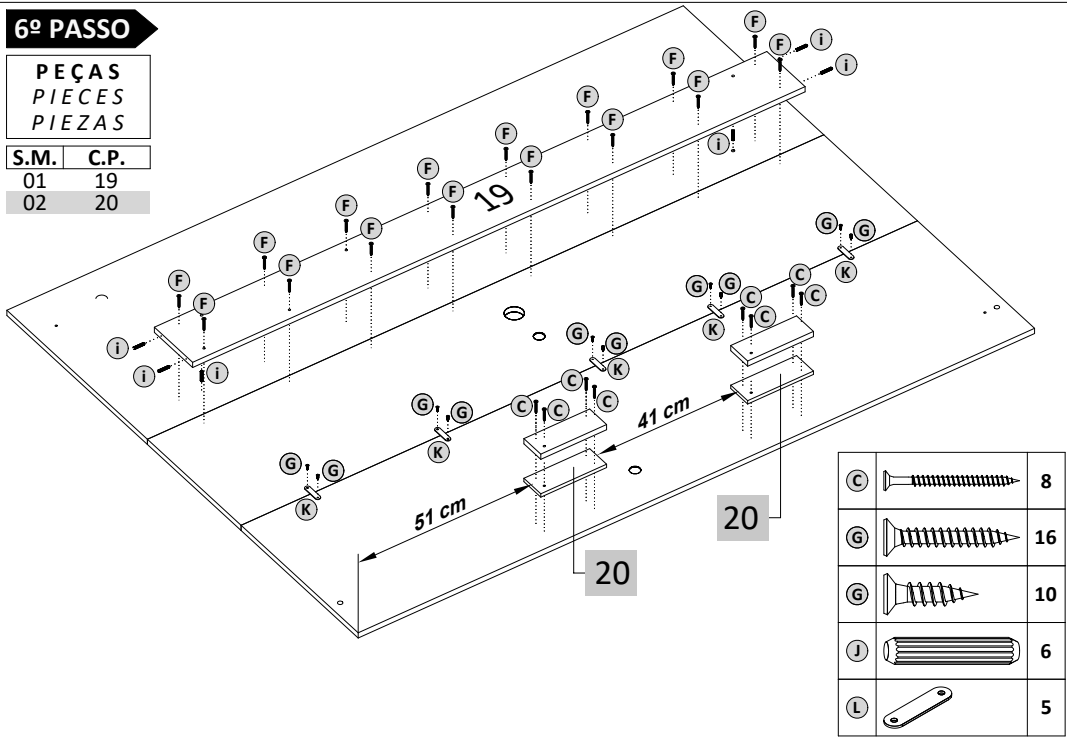


**ATENÇÃO**  
Frente de gaveta Nº 07 (esquerda)  
e frente de gaveta Nº 08 (direita)


### 6º PASSO

PEÇAS  
PIECES  
PIEZAS

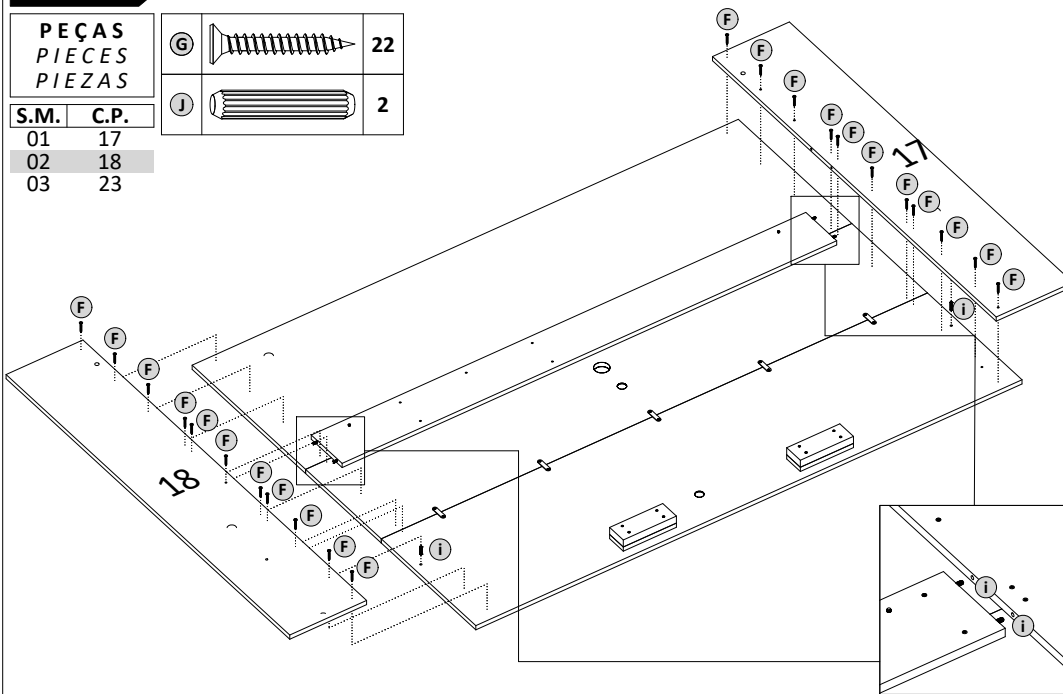
S.M.	C.P.
01	19
02	20



### 7º PASSO

PEÇAS PIECES PIEZAS		<b>G</b>		22
		<b>J</b>		2

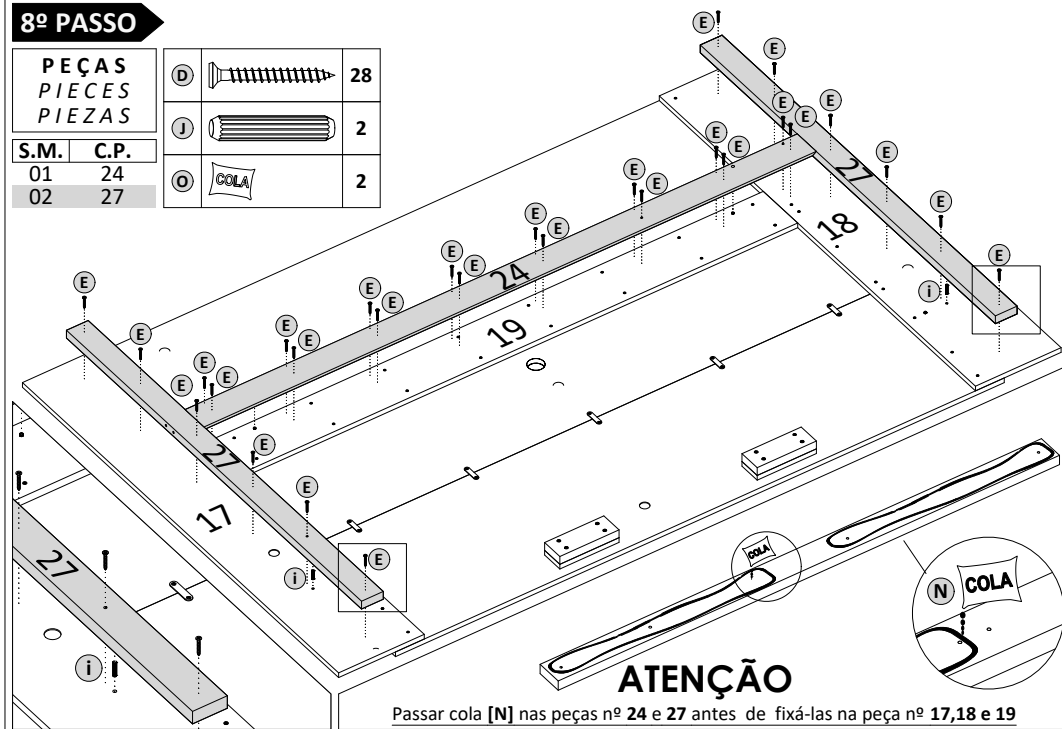
S.M.	C.P.
01	17
02	18
03	23



### 8º PASSO

PEÇAS PIECES PIEZAS		<b>D</b>		28
		<b>J</b>		2
		<b>O</b>		2

S.M.	C.P.
01	24
02	27



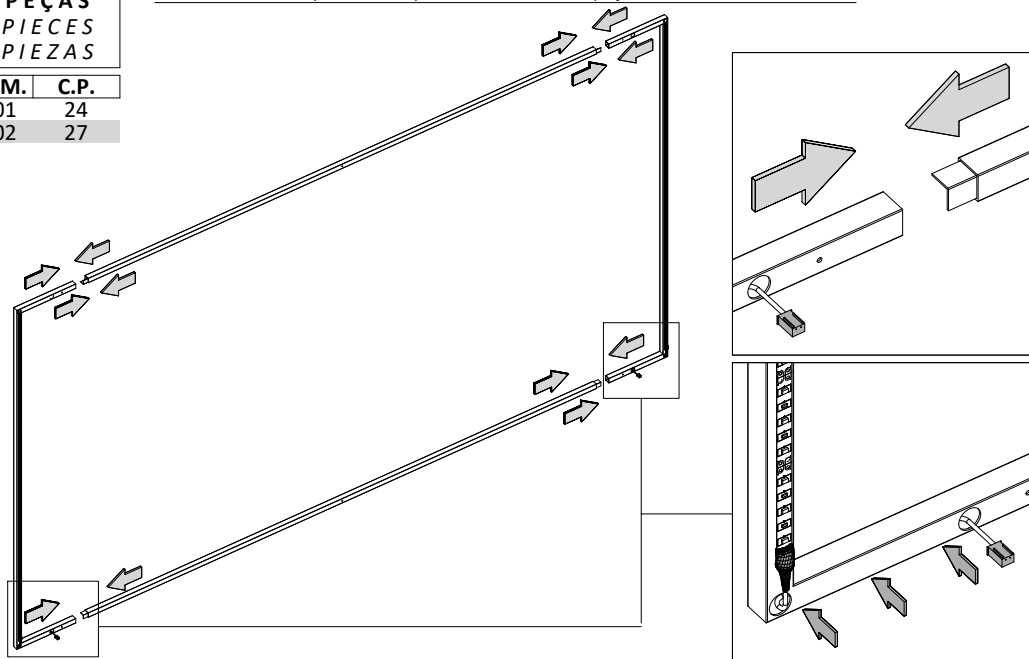
### 9º PASSO

### ATENÇÃO

Passar a fita de led pelos furos que se encontram nas peças laterais do tubo dourado.

PEÇAS PIECES PIEZAS	
---------------------------	--

S.M.	C.P.
01	24
02	27



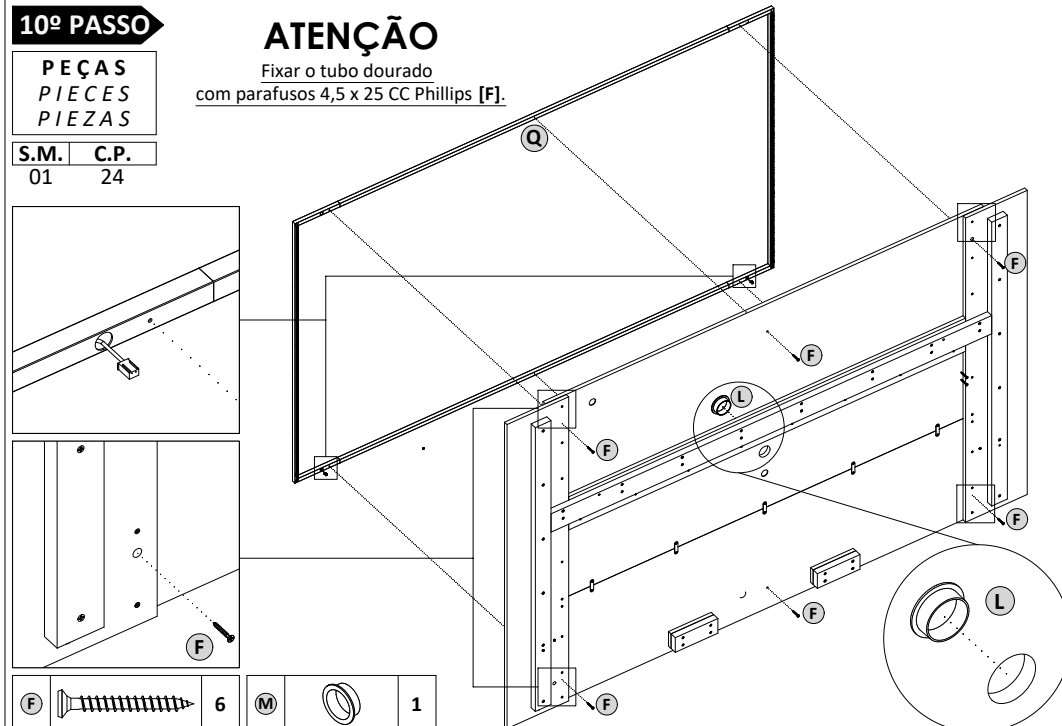
### 10º PASSO

### ATENÇÃO

Fixar o tubo dourado com parafusos 4,5 x 25 CC Phillips [F].

PEÇAS PIECES PIEZAS	
---------------------------	--

S.M.	C.P.
01	24

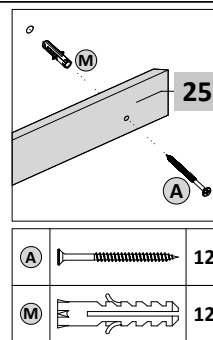
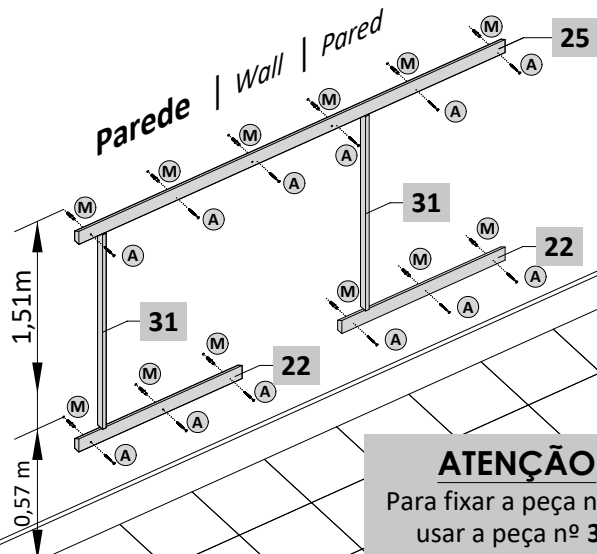


### 11º PASSO

PEÇAS  
PIECES  
PIEZAS

S.M.	C.P.
01	22
02	25
03	31

Medida do piso até o furo da parede  
Measure from the floor up to the hole of the wall  
Medir desde el suelo hasta el agujero de la pared



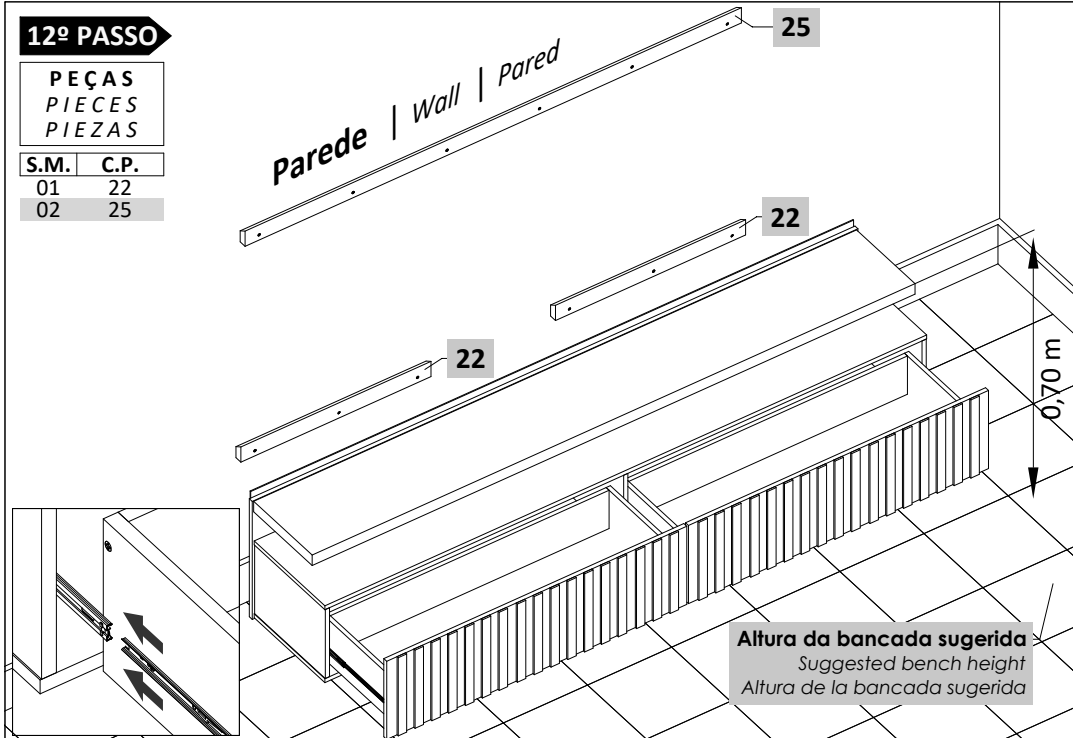
(A)		12
(M)		12

**ATENÇÃO**  
Para fixar a peça nº 25 usar a peça nº 31 (gabarito) obedecendo a cotação indicada.

### 12º PASSO

PEÇAS  
PIECES  
PIEZAS

S.M.	C.P.
01	22
02	25

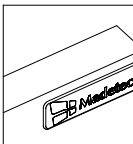


Altura da bancada sugerida  
Suggested bench height  
Altura de la bancada sugerida

### 13º PASSO

PEÇAS  
PIECES  
PIEZAS

S.M.	C.P.
01	25

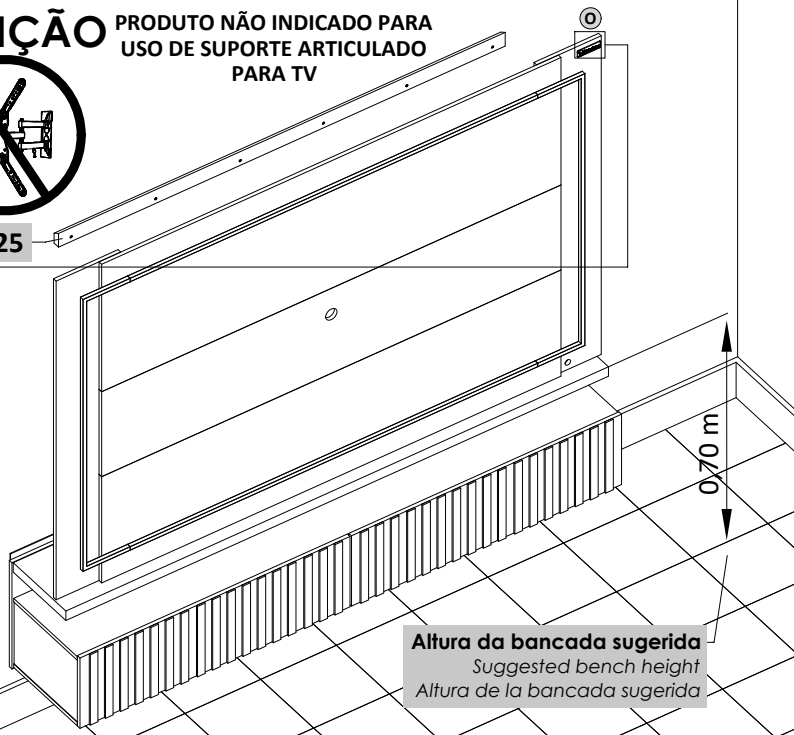


(P)		1
-----	--	---

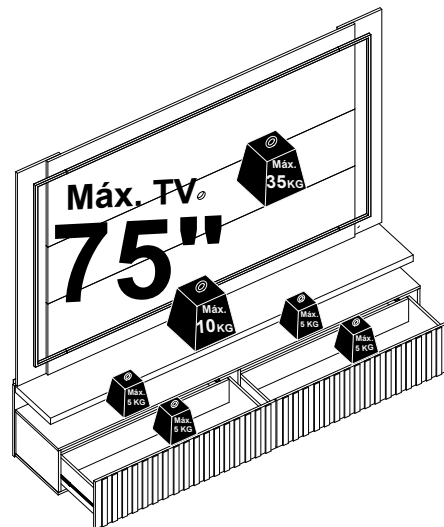
**ATENÇÃO** PRODUTO NÃO INDICADO PARA USO DE SUPORTE ARTICULADO PARA TV



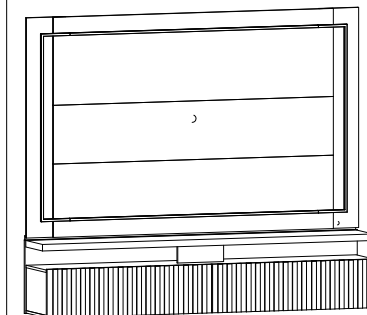
25



Altura da bancada sugerida  
Suggested bench height  
Altura de la bancada sugerida



ASPECTO FINAL | FINAL ASPECT



→ 1,820m ⇄ 1,11m  
Espaço para TV:

→ 2,160m ↑ 1,815m ⇄ 0,420m  
Dimensão do Produto:

**CUIDADOS ESPECIAIS | SPECIAL CARES | CUIDADOS ESPECIALES:**

**LIMPEZA:** Pano limpo umedecido em água e sabão neutro - **BRILHO:** Flanela seca

**CLEANING:** Clean cloth humidified in water and neutral soap - **SHINE:** Dry flannel

**LIMPIEZA:** Tela limpia humedecida en la agua y el jabón neutro - **BRILLO:** Franela seca

