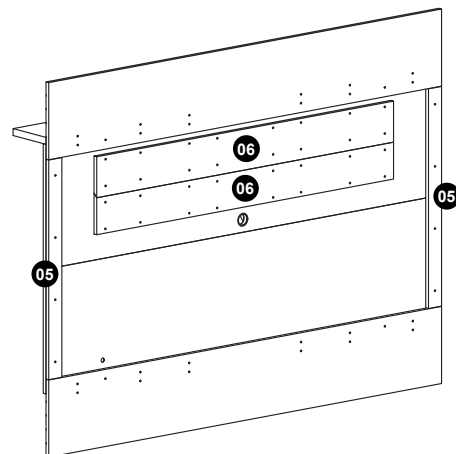
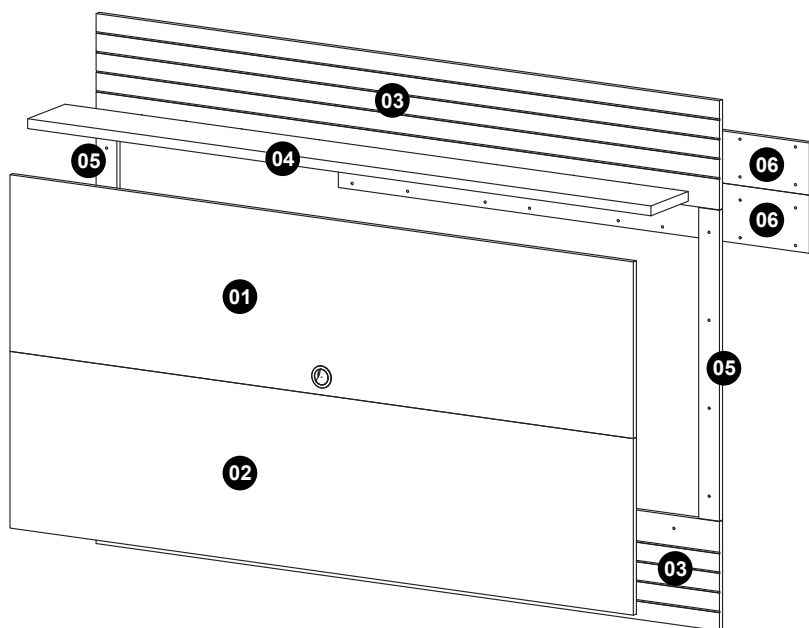
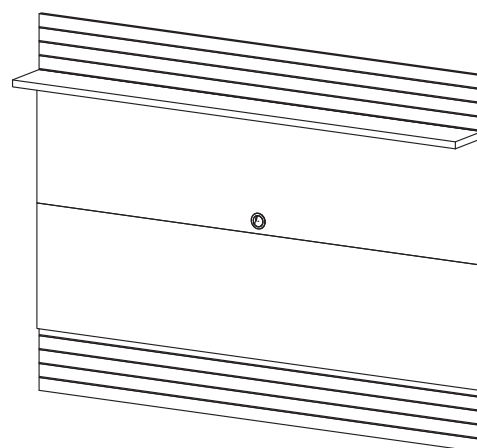


## IDENTIFICAÇÃO DAS PEÇAS / IDENTIFICACIÓN DE LOS COMPONENTES / PARTS IDENTIFICATION

VISTA TRASEIRA / VISTA POSTERIOR / REAR VIEW



ASPECTO FINAL / ASPECTO FINAL / FINAL APPEARANCE



N.º ID	Descrição / <i>Descripción</i> / Description	Dimensões (mm) <i>Dimensiones (mm)</i> Dimensions (mm)	Quantidade <i>Cantidad</i> Quantity
01	Painel Central Superior / <b>Panel Central Superior</b> / Upper Central Panel	1800 x 450 x 15	1
02	Painel Central Inferior / <b>Panel Central Inferior</b> / Lower Central Panel	1800 x 450 x 15	1
03	Painel Frisado / <b>Panel Estriado</b> / Grooved Panel	1800 x 278 x 15	2
04	Prateleira Superior / <b>Repisa Superior</b> / Top Shelf	1800 x 180 x 25	1
05	Coluna Traseira / <b>Columna del Panel</b> / Rear Column	792 x 60 x 15	2
06	Barra Traseira / <b>Barra Trasera</b> / Rear Bar	1360 x 148 x 15	2



**IMPORTANT!** Ferramentas necessárias ou recomendadas para a montagem não inclusas e não fornecidas com o produto.  
**¡IMPORTANT!** Herramientas necesarias o recomendadas para la montaje no incluidas y no suministradas con el producto.  
**IMPORTANT!** The required or recommended tools for assembly not included and not supplied with the product.

## FERRAMENTAS RECOMENDADAS / HERRAMIENTAS RECOMENDADAS / RECOMMENDED TOOLS

Chave de fenda simples e philips.  
**Atornillador simples y philips.**  
Simple and philips screwdriver.



Martelo comum.  
**Martillo común.**  
Simple hammer.



Trena ou fita métrica  
**Cinta métrica.**  
Measuring tape.



Parafusadeira com ponteiros fenda philips.  
**Atornillador eléctrico con puntas philips.**  
Electric screwdriver with philips tips.





**Leia atentamente e considere todas as instruções antes e durante a montagem e guardar este manual para consultas futuras. São necessárias duas pessoas para a montagem e a instalação deste produto.** Paredes curvas ou com superfícies irregulares não são recomendadas ou podem não possibilitar a instalação do Painel Icarai, pois comprometem a fixação e podem acarretar empenamento das peças e até desprendimento e queda do painel. Antes de iniciar a instalação, verificar todas as condições da parede, especialmente quanto à resistência e ao suporte ao peso e quanto à existência e posição de tubulações hidráulicas, elétricas ou de gás, evitando danos a estas estruturas ao executar os furos. A móveis Bechara não se responsabiliza por problemas decorrentes de imperícia, inadequação ou inobservância das devidas recomendações na montagem e instalação de seus produtos por terceiros. O Painel Icarai é adequado para fixação de TV ou para quaisquer outras finalidades são de responsabilidade do cliente/montador/instalador, não cabendo a estes o direito de requerer à Móveis Bechara a substituição do produto, no todo ou em parte, por avarias decorrentes destas operações ou nos casos em que eventuais trocas de aparelhos acarretarem a necessidade de novos furos ou deixarem aparentes os furos já executados. **Não expor o produto diretamente à luz solar e à umidade. Para limpeza, utilizar flanela seca ou levemente umedecida em água. Não utilizar produtos químicos, abrasivos e solventes. Pesos máximos recomendados: TV de até 35kg, fixada ao painel; mais até 10kg uniformemente distribuídos na prateleira. Nunca utilizar qualquer parte do móvel como apoio ou como degrau para escalar o próprio painel ou a parede.**

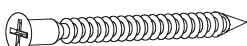
**GARANTIA (Brasil):** este produto tem garantia de 90 dias contra eventuais defeitos de fabricação, conforme Art. 26, in. II do Código de Defesa do Consumidor. O direito à assistência técnica ou à substituição do produto ou de partes dele, dentro do período de garantia, é assegurado desde que observadas as instruções de montagem, instalação e conservação constantes deste manual e mediante a apresentação da Nota Fiscal de compra. O desgaste natural do móvel e problemas decorrentes de montagem incorreta e de uso inadequado não são cobertos pela garantia.

**Lea atentamente y considere todas las instrucciones antes y durante la montaje y guarde este guía del producto para futuras consultas. Se Necesitan dos personas para la montaje y la instalación de este producto.** Paredes curvas o con superficies irregulares no se recomiendan para la instalación del Panel Icarai, ya que conduce a la fijación incorrecta y puede causar deformaciones en las piezas y el desprendimiento y la caída del panel. Antes de iniciar la instalación, verificar todas las condiciones de la pared, sobretodo cuanto a la resistencia para el peso y la existencia de líneas hidráulicas, eléctricas o de gas, evitando daños a estas estructuras cuando se ejecutan los agujeros. Móveis Bechara no se responsabiliza por problemas causados por inexperiencia o por no seguir recomendaciones apropiadas en la montaje y instalación de sus productos por parte de terceros. Panel Icarai es adecuado para fijación de TV LCD/LED/Smart de hasta 75 pulgadas con peso de hasta 35kg, siempre que hayan cumplido con las especificaciones dimensionales y de instalación propias de estos equipos. Soportes y tornillos para la fijación de TV no están incluidos en el producto Panel Icarai. Los orificios que se ejecutarán en el mueble para fijación de la TV o para cualquier otro propósito son de responsabilidad del cliente, instalador o montador, que no tienen derecho de exigir al fabricante Móveis Bechara la substitución del producto, en su totalidad o en parte, por los daños causados por estas operaciones o cuando un posible intercambio de equipos o TV implicar en la necesidad de orificios adicionales o dejar visibles los orificios ya ejecutados. **No exponer los muebles a la luz solar directa y la humedad. Para limpiar el panel, utilice un paño seco o ligeramente humedecido. No utilizar productos químicos, abrasivos y solventes. Pesos máximos recomendados: TV de hasta 35 kg, fijada al panel; y más hasta 10kg distribuidos uniformemente en la repisa. No utilice nunca el panel como soporte o como un escalón para subir el propio panel o la pared. NO OBSERVAR LAS RECOMENDACIONES DE MONTAJE Y USO PUEDE AFECTAR LA FUNCIONALIDAD Y CONDICIONES DE GARANTÍA.**

**Read carefully and consider all instructions before and during the assembly and keep this product guide for future reference. Two people are required to assembly and install this product.** Curved walls or uneven surfaces are not recommended or may not allow the installation of the Icarai Panel, because it leads to incorrect fixation and can cause warping the parts and to the detachment and fall of the panel. Before starting the installation, check all the conditions of the wall, notably regarding resistance to weight and the existence and position of hydraulic, electrical or gas lines, avoiding damage to these structures when running holes. The Móveis Bechara not responsible for problems caused by inexperience, inadequacy or failure to follow recommendations in the assembly and installation of their products by third parties. The Icarai Panel is adequate for fixing LCD/LED/Smart TV up to 75 inches with weight up to 35 kg, since observed the dimensional and installing specifications of the televisions. The supports and bolts for TV are not included in the product Icarai Panel. The holes that will be executed on the panel for fixing the TV or other purpose are the responsibility of the customer and the installer or assembler, not leaving it to them the right to require from the Móveis Bechara the replacement product, in whole or in part, by damage from these operations or where possible exchanging equipment would entail the need for additional holes or leave visible the holes already executed. To clean, use dry cloth or slightly moistened with water. Do not use chemical and abrasives products and do not expose the furniture to direct sunlight and humidity. **Recommended maximum weights: TV up to 35 kg; and more 10kg evenly distributed in the shelf. Never use anypart of the panel as a support or as a step to climb the panel itself or the wall. FAILURE TO FOLLOW THE RECOMMENDATIONS FOR ASSEMBLY, INSTALLATION AND USE MAY CAUSE FUNCTIONALITY PROBLEMS AND THE LOSS OF THE WARRANTY CONDITIONS.**

## KIT DE ACESSÓRIOS E PARAFUSOS / KIT DE ACCESORIOS Y TORNILLOS / ACCESSORY AND BOLTS

**A** 6 un.  
Parafuso 5,0 x 50mm **C PONTA**  
**Tornillos 5,0 x 50mm**  
Bolt 5,0 x 50mm flat head phs.



**B** 36 un.  
Parafuso 4,5 x 25mm cab. chata phs.  
**Tornillos 4,5 x 25mm cab. plana phs.**  
Bolt 4,5 x 25mm flat head phs.



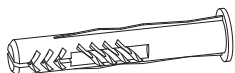
**C** 10 un.  
Parafuso 3,5 x 14mm cabeça flangeada phs.  
**Tornillo 3,5 x 14mm de cabeza con reborde phs.**  
Bolt 3,5 x 14mm flange head phs.



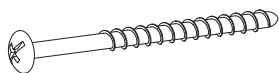
**D** 2 un.  
Sachê de cola branca.  
**Sachet de pegamento.**  
Glue sachet



**E** 8 un.  
Bucha plástica 8mm para parede.  
**Buje de plástico 8mm para pared.**  
Plastic Bushin 8mm for wall.



**F** 8 un.  
Parafuso 5,0 x 60mm cab. flangeado phs.  
**Tornillos 5,0 x 60mm phs.**  
Bolt 5,0 x 60mm flange head phs.



**G** 1 un.  
Tampa passa-fios Ø40mm plástico.  
**Capa de plástico Ø40mm.**  
Plastic Cover Ø40mm.



**H** 5 un.  
Junção/Chapa de aço 13 x 50mm.  
**Union/Placa de acero 13 x 50mm.**  
Junction/Steel plate 13 x 50mm.



**I** 4 un.  
Cavilha Ø6 x 20mm.  
**Clavija Ø6 x 20mm.**  
Dowel Ø6 x 20mm.



### IMPORTANTE!

**¡¡IMPORTANTE!** Verificar las medidas de los tornillos en la escala o con una cinta métrica antes de aplicarlos en las partes.  
**IMPORTANT!** Check the measures of the bolts on the scale or with a measuring tape before applying them in parts.

## PASSO 1 / PASO 1 / STEP 1

### FIXAÇÃO DOS PAINÉIS (01,02) E FIXAÇÃO DA BARRA TRASEIRA (06):

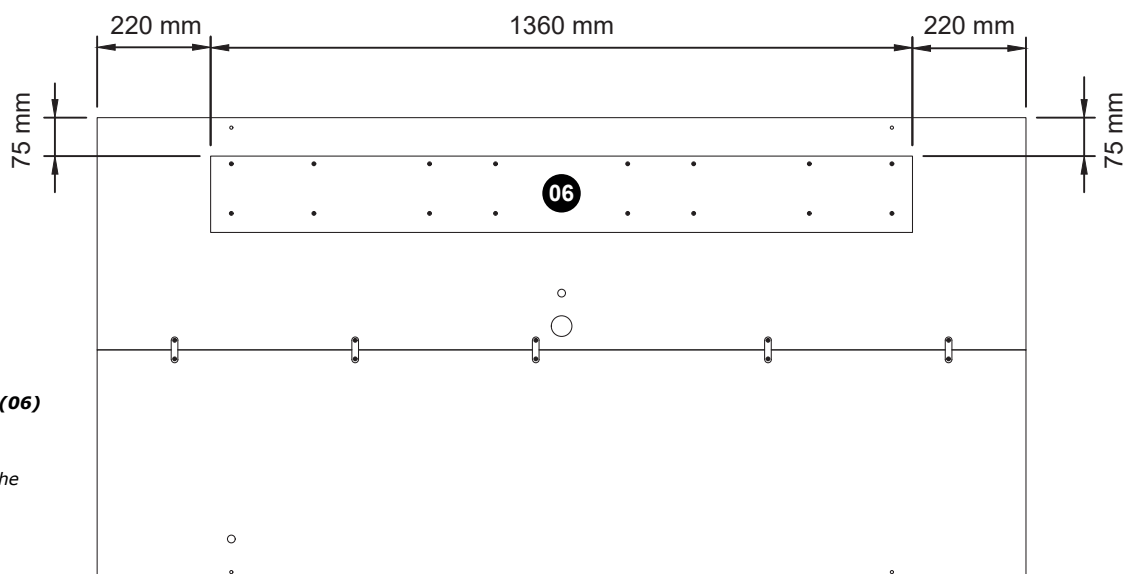
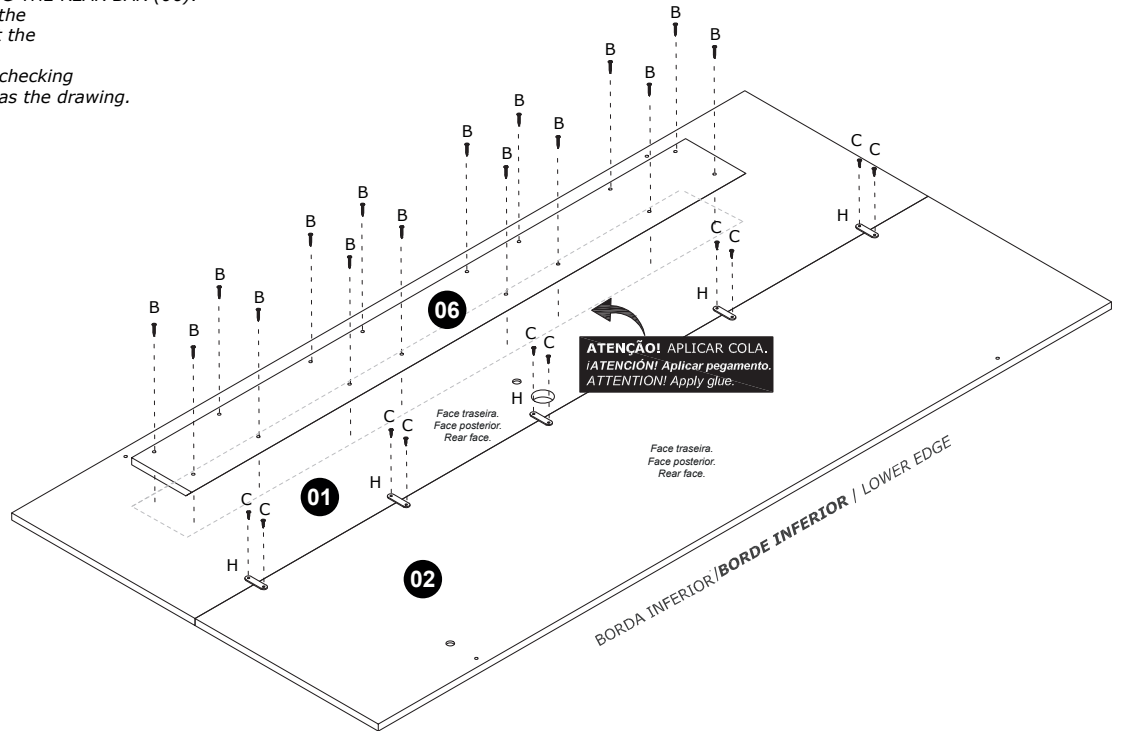
- Forrar o piso com o papelão e a isomanta da embalagem, para proteger as peças, e dispor os Painéis Laterais (01,02) com a face traseira voltada para cima, verificando corretamente a posição de cada um conforme os furos e o desenho.
- Juntar os Painéis (01,02) alinhando corretamente as bordas e fixando-os com as chapas de aço (H) e parafusos 3,5 x 14mm (C).
- Fixar a Barra Traseira Horizontal (06), posicionando-a conforme o desenho, atrás dos Painéis (01,02) com parafusos 4,5 x 25mm (B).

### FIJACIÓN DE LOS PANELES (01,02) Y FIJACIÓN DE LA BARRA TRASERA (06):

- Forre el piso con catón y isomanta de empaque, para proteger las piezas y organizar los Paneles (01,02) con la cara posterior hacia arriba, observando correctamente la posición de cada uno de acuerdo con los orificios y con los diseños.
- Unirse los Paneles (01,02) alineando correctamente los bordes y fijárisos con las placas de acero (H) y tornillos 3,5 x 14mm (C).
- Fijar la Barra Trasera (06), posicionandolas en los Paneles (01,02) con tornillos 4,5 x 25mm (B).

### FIXING THE PANELS (01,02) AND FIXING THE REAR BAR (06):

- Line the floor with the cardboard and the foam mantle of the packing to protect the parts and arrange the Panels (01,02) with the rear face upwards, correctly checking the position of the each as holes and as the drawing.
- Joining the Panels (01,02) correctly aligning its edges and fix them with the steel plates (H) and bolts 3,5 x 14mm (C).
- Fix the Rear Bar (06), positioning them correctly in the Panels (01,02) with bolts 4,5 x 25mm (B).



**PASSO 2 / PASO 2 / STEP 2**

FIXAÇÃO DO PAINÉIS FRISADOS (03) E COLUNAS (05).

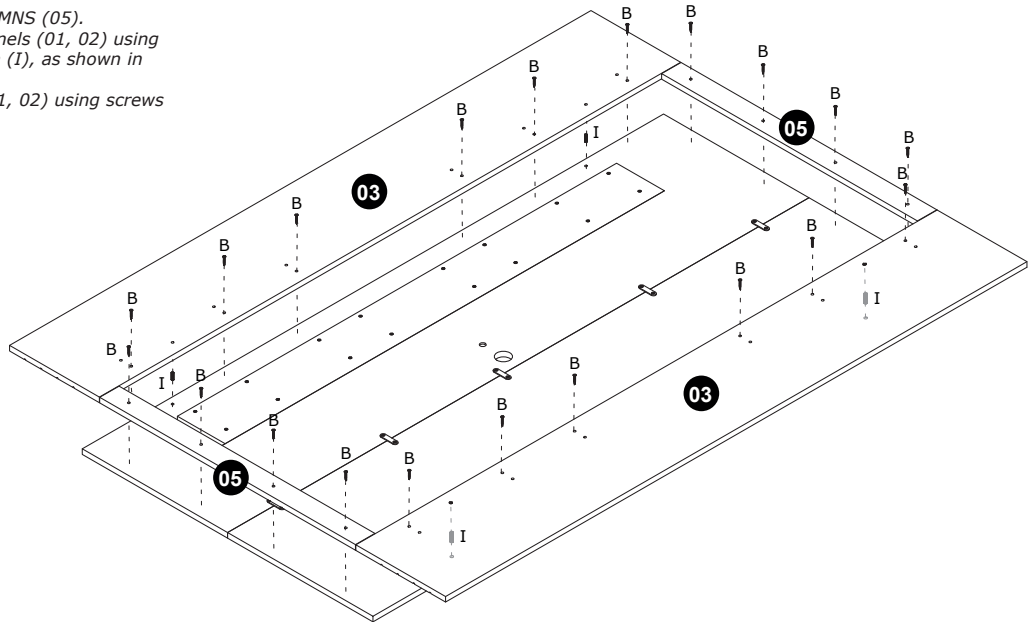
- Fixar os Painéis Frisados (03) nos Painéis Centrais (01, 02) com parafusos 4,5 x 25mm (B) e cavilhas Ø6 x 20mm (I), conforme indicado no desenho.
- Fixar as Colunas (05) nos Painéis Centrais (01, 02) com parafusos 4,5 x 25mm (B), conforme indicado no desenho.

**FIJACIÓN DE LOS PANELES ESTRIADOS (03) Y COLUMNAS (05).**

- **Fixar los Paneles Ranurados (03) en los Paneles Centrales (01, 02) con tornillos 4,5 x 25mm (B) y espigas Ø6 x 20mm (I), según se indica en el dibujo.**
- **Fixar las Columnas (05) en los Paneles Centrales (01, 02) con tornillos 4,5 x 25mm (B), según se indica en el dibujo.**

**FIXING THE GROOVED PANELS (03) AND COLUMNS (05).**

- Fix the Grooved Panels (03) to the Central Panels (01, 02) using screws 4.5 x 25mm (B) and dowels Ø6 x 20mm (I), as shown in the drawing.
- Fix the Columns (05) to the Central Panels (01, 02) using screws 4.5 x 25mm (B), as shown in the drawing.

**PASSO 3 / PASO 3 / STEP 3**

FIXAR A PRATELEIRA (04):

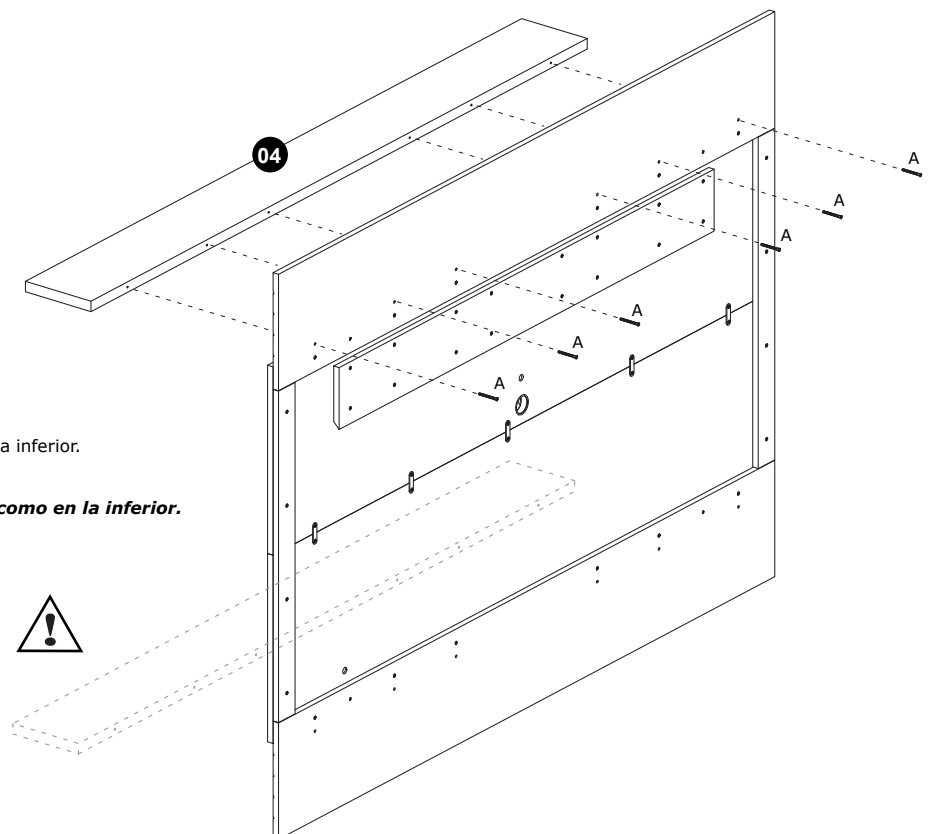
- Fixar as Prateleiras (04) com parafusos 5,0 x 50mm (A).

**FIJAR LA ESTANTE (04):**

- **Fixar lo Estante (04) con tornillos de 5,0 x 50 mm (A).**

**FIX THE SHELVE (04):**

- Fix the Shelve (04) with 5.0 x 50mm screws (A).



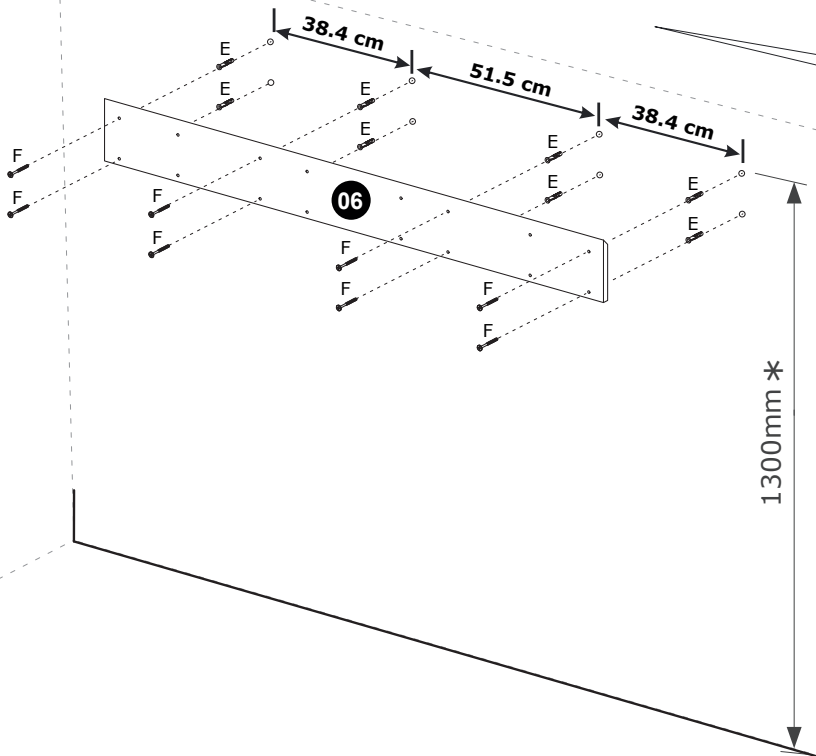
A prateleira pode ser montada tanto na parte superior quanto na inferior.

**La estantería puede montarse tanto en la parte superior como en la inferior.**

*The shelf can be mounted both at the top and at the bottom.*



PASSO 4 / PASO 4 / STEP 2



**Distância mínima de fixação da Travessa (06) para instalação do painel junto ao canto de paredes.**  
 Distancia mínima de montaje de la Barra (06) para instalación del panel junto a canto de pared.  
 Minimum fixing distance of the Rear Bar (06) to the panel installation close to corner walls.

**Ao marcar a posição e fixar a Travessa (06) na parede, verificar o nivelamento da peça.**  
 Para marcar posición y fijar la Barra (06) en la pared, asegúrese de nivelación de la pieza.  
 To mark the position and fix the Bar (06) on the wall, check the level of the part.

**\*A altura de 130cm indicada no desenho entre piso e a travessa é apenas sugestiva, podendo variar de acordo com a fixação da travessa traseira na parede e conforme a altura desejada.**  
 La altura de 130 cm indicada en el dibujo entre el piso y el travesaño es solo puede variar dependiendo de la fijación de la barra trasera al pared y según la altura deseada.  
 The 130 cm height indicated on the drawing between floor and transom is only may vary depending on the attachment of the rear bar to the wall and according to the desired height.

PASSO 5 / PASO 5 / STEP 5

